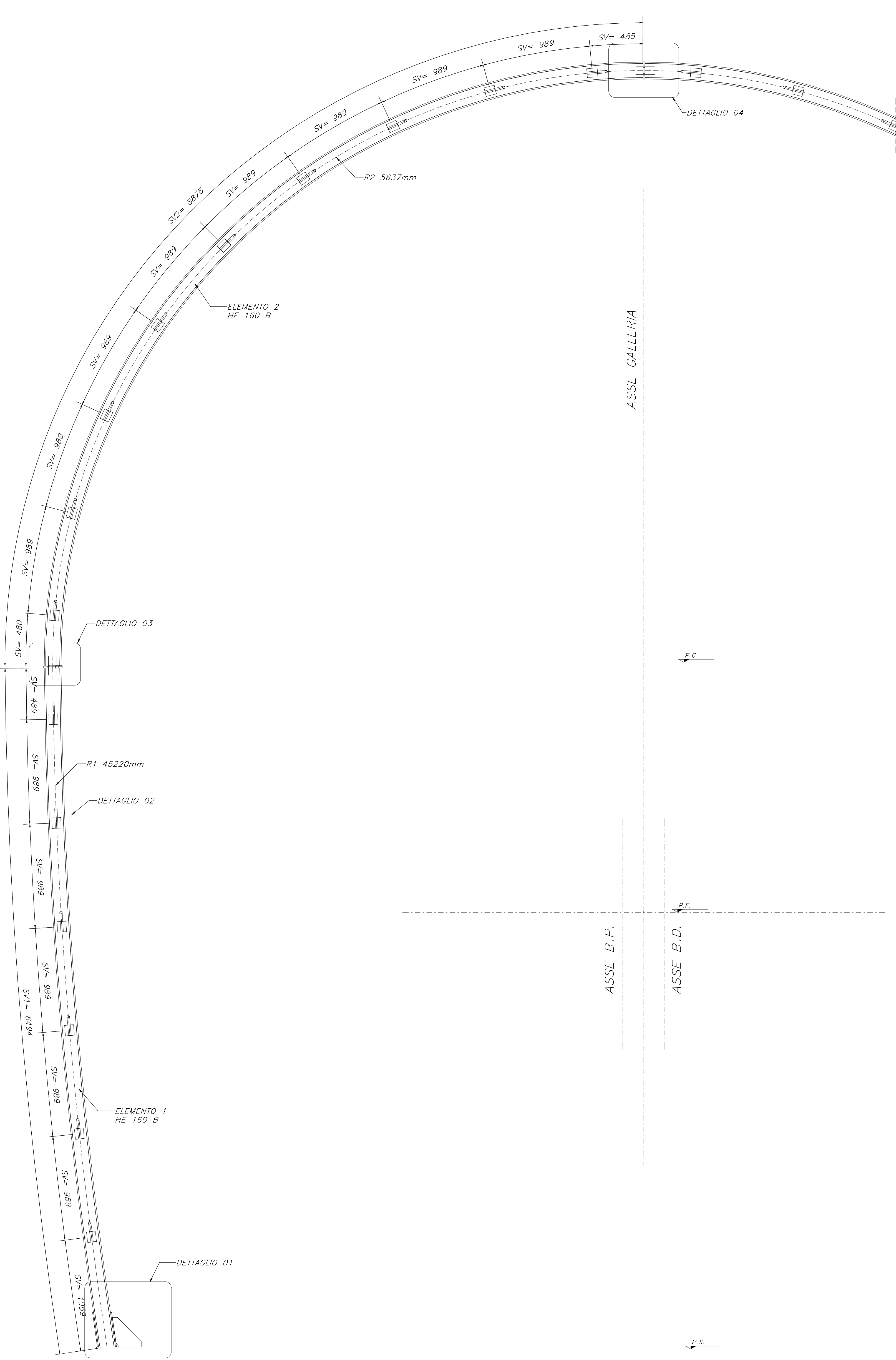
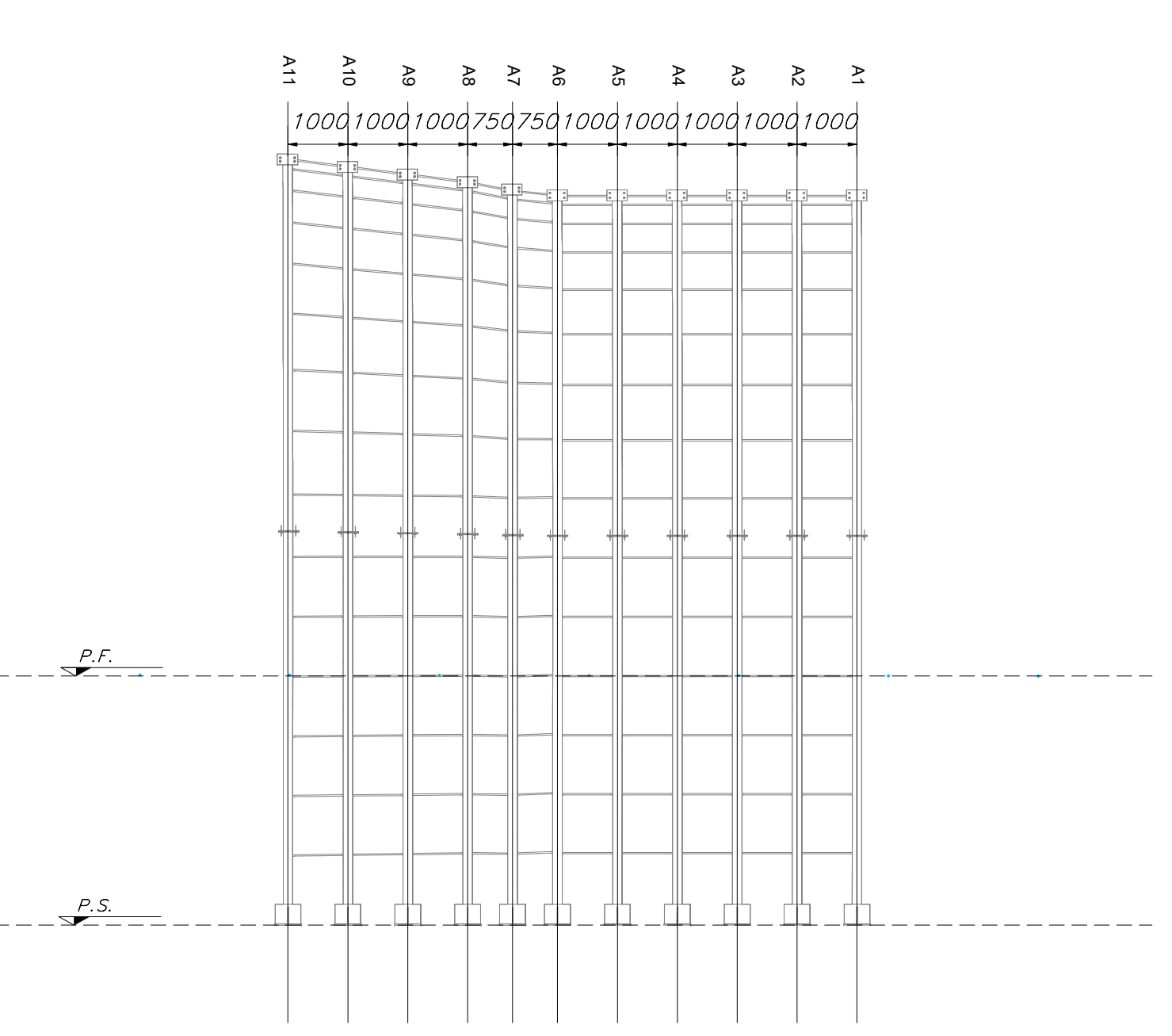


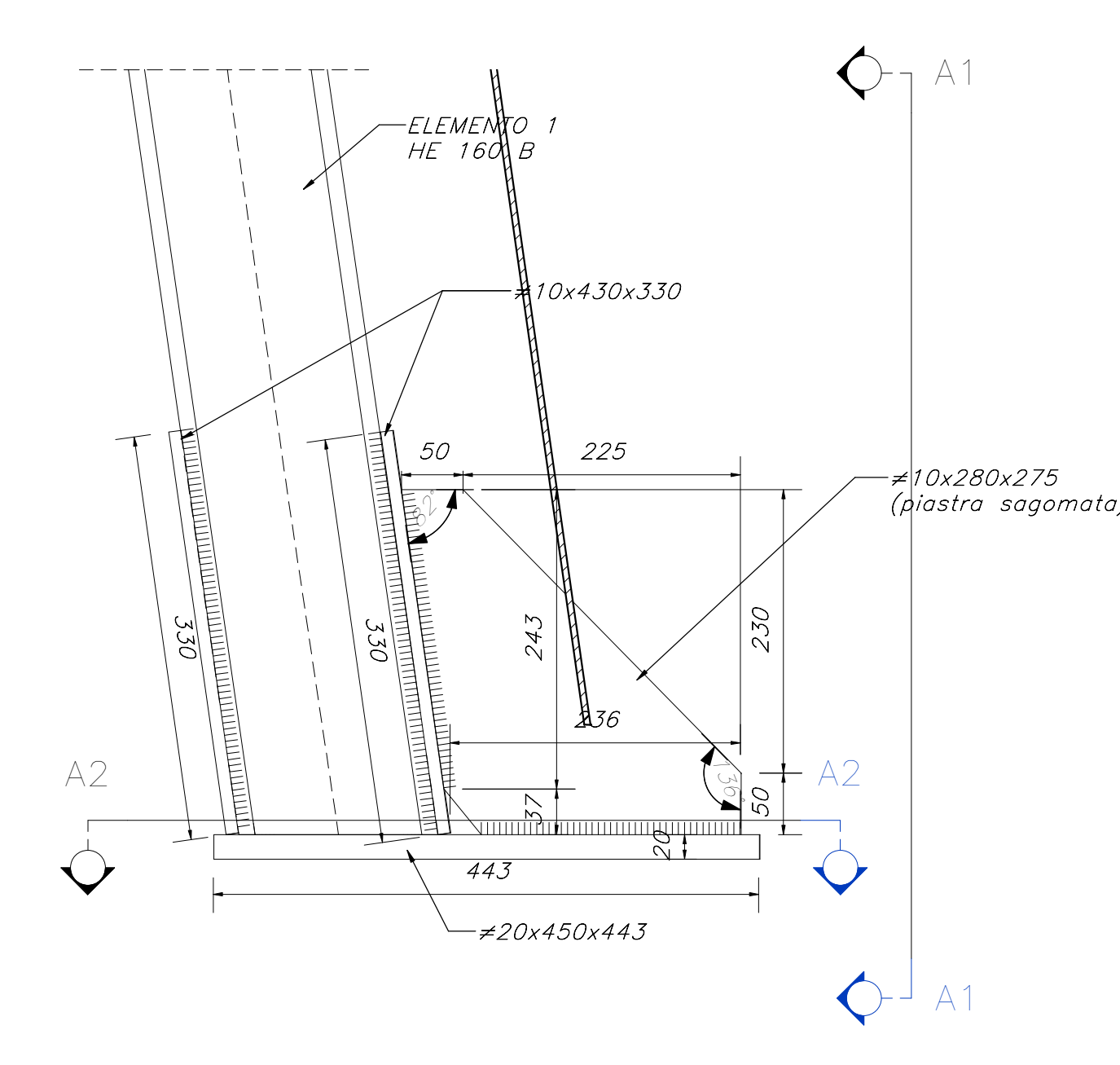
**CARPENTERIA CENTINA - TIPO A1**  
scala 1:20



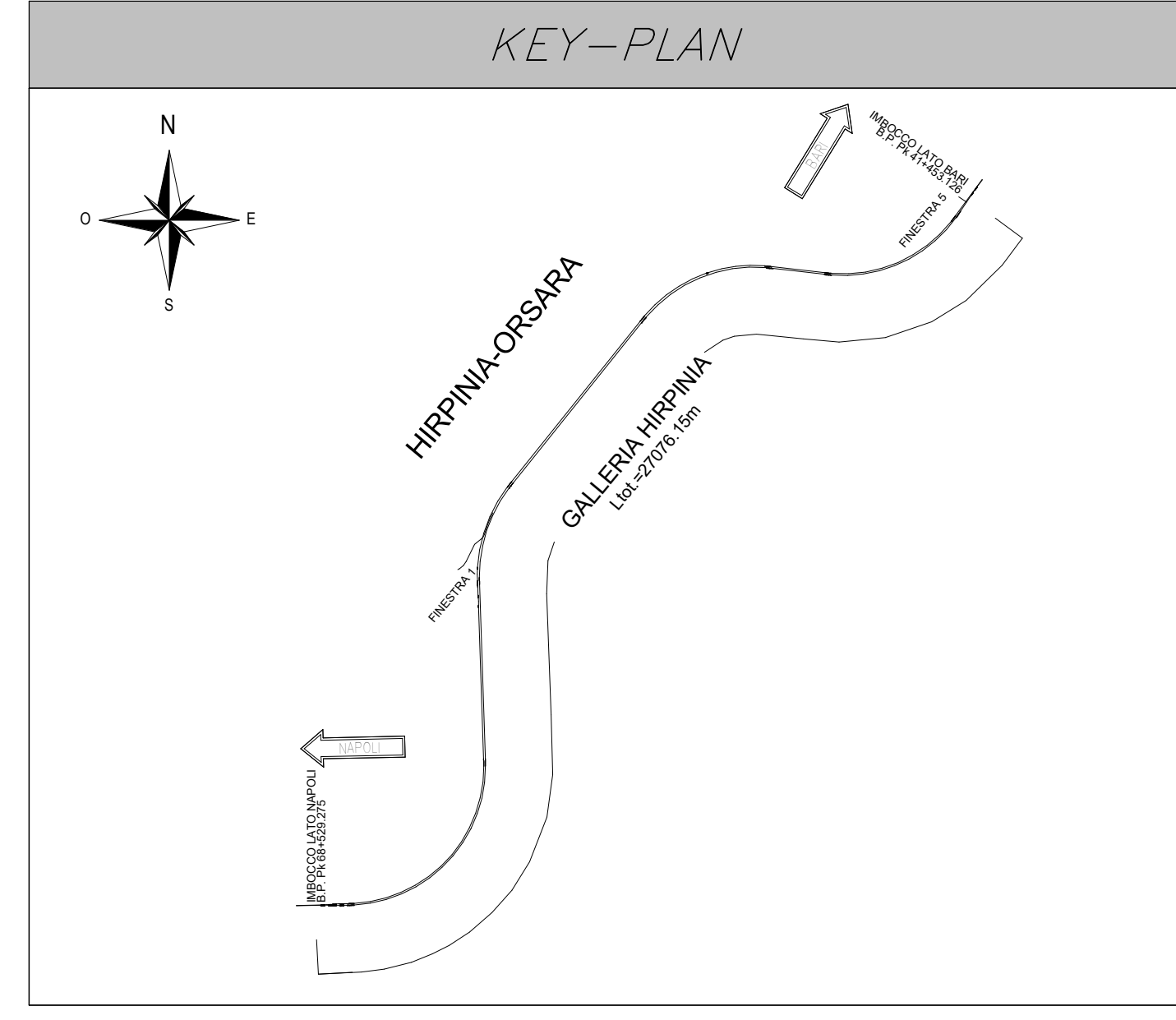
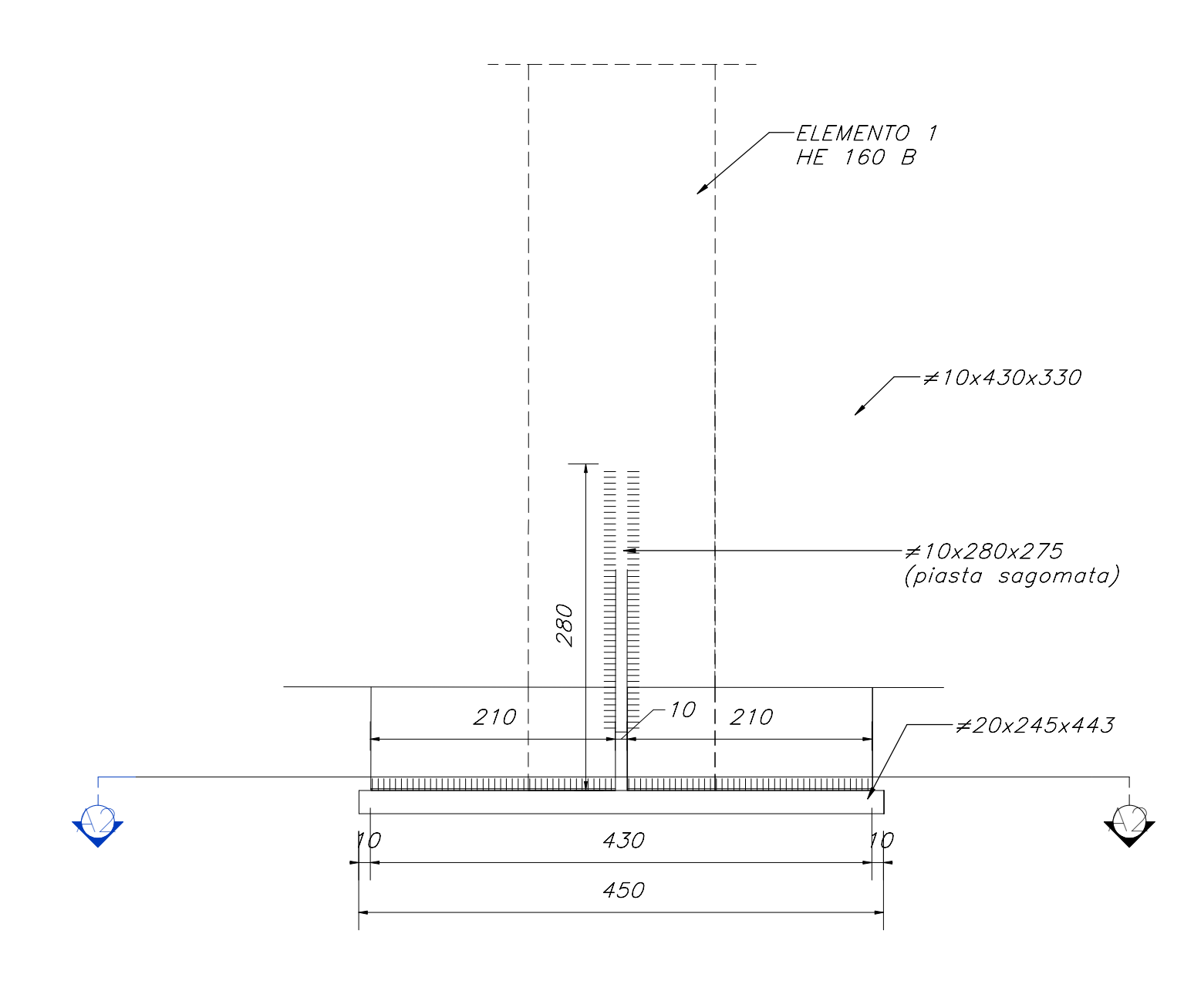
**SCHEMA POSIZIONE CENTINE**  
scala 1:100



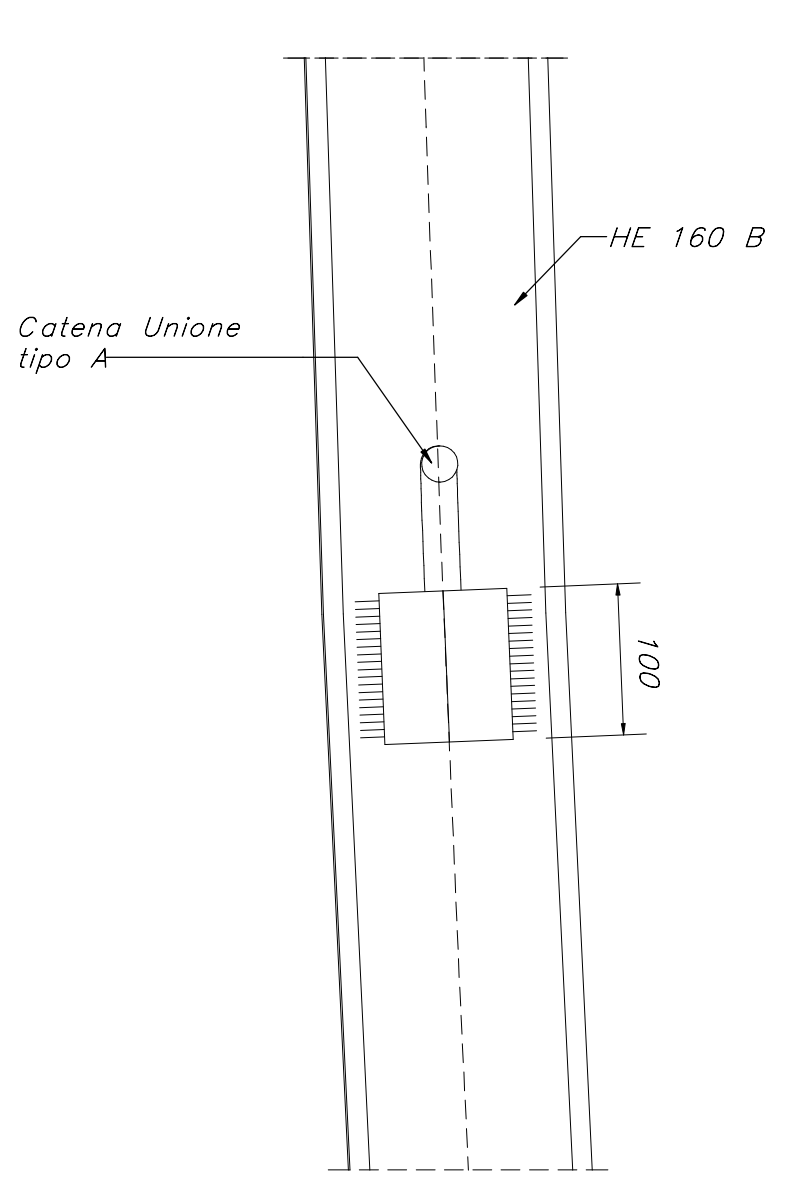
**DETTAGLIO 01**  
scala 1:5



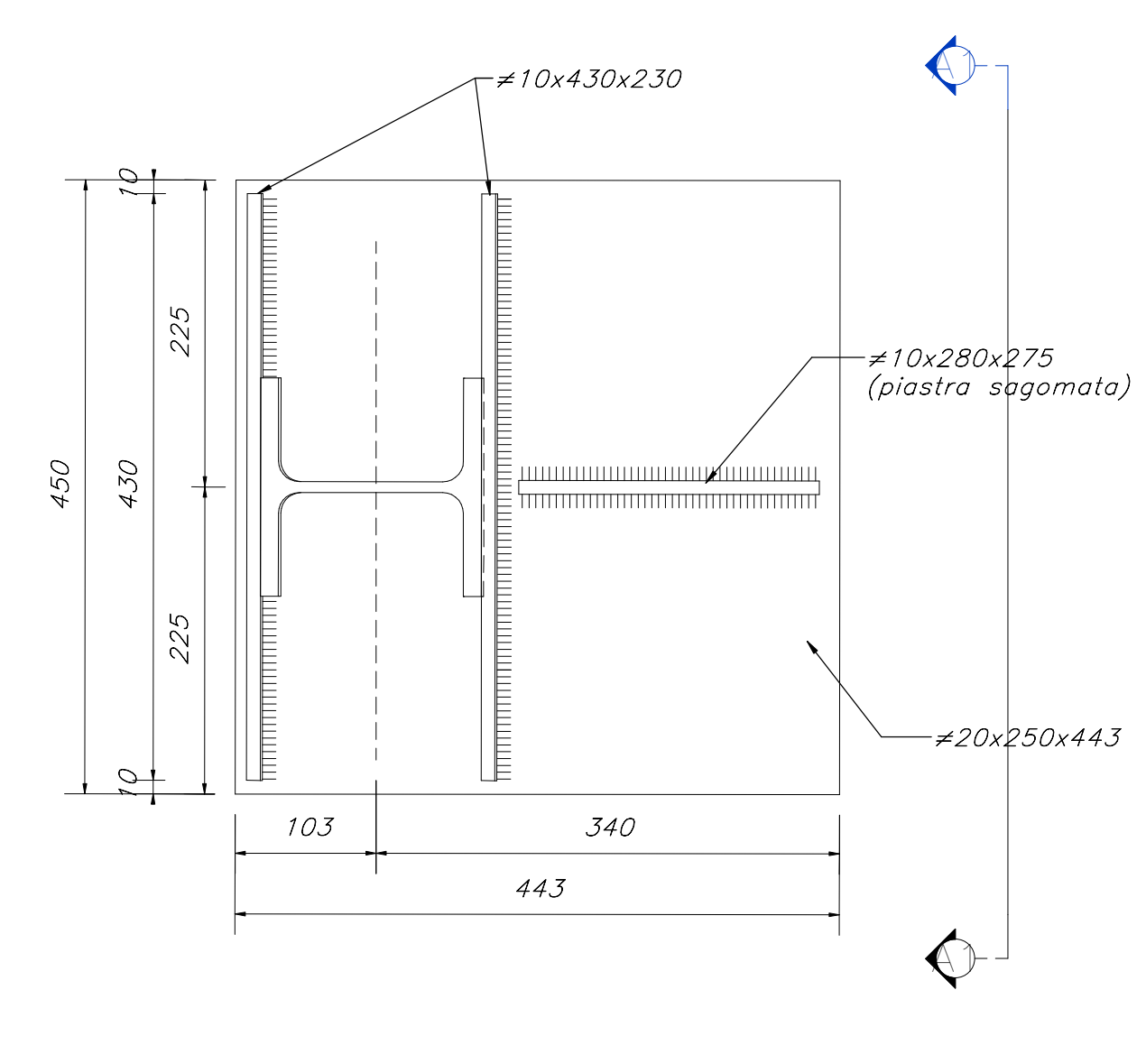
**SEZIONE A1**  
scala 1:5



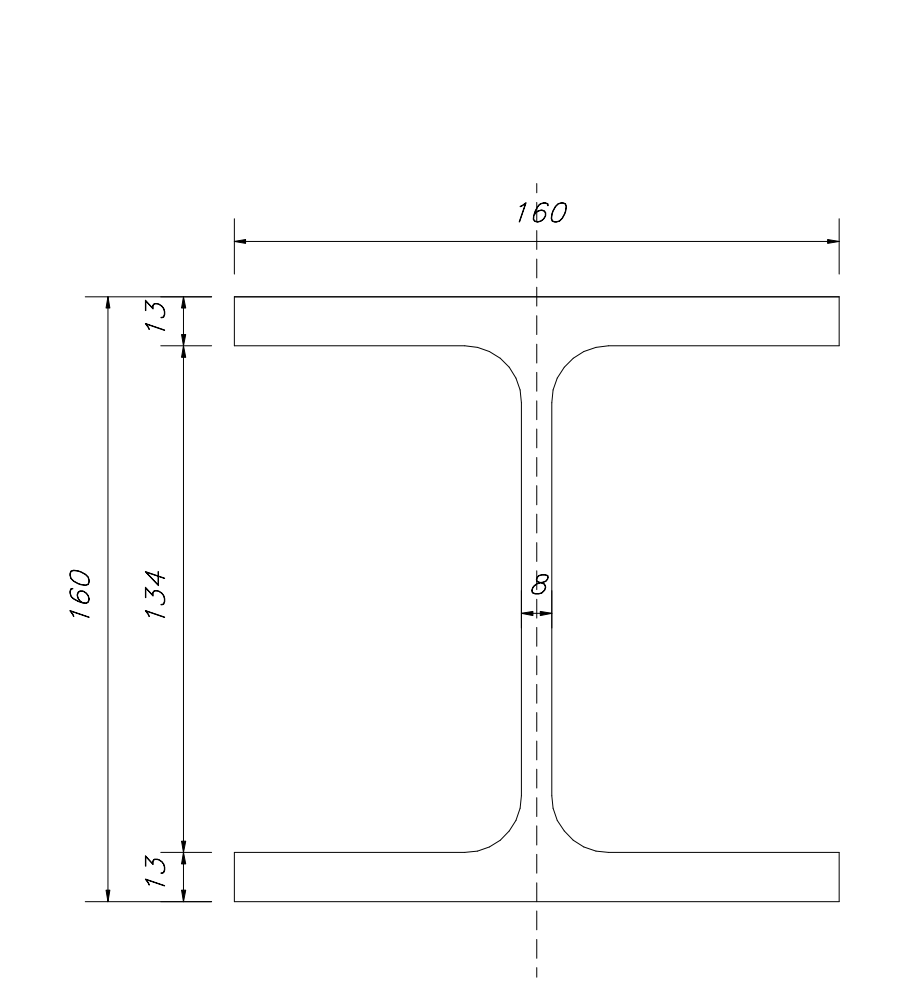
**SEZIONE A3**  
scala 1:5



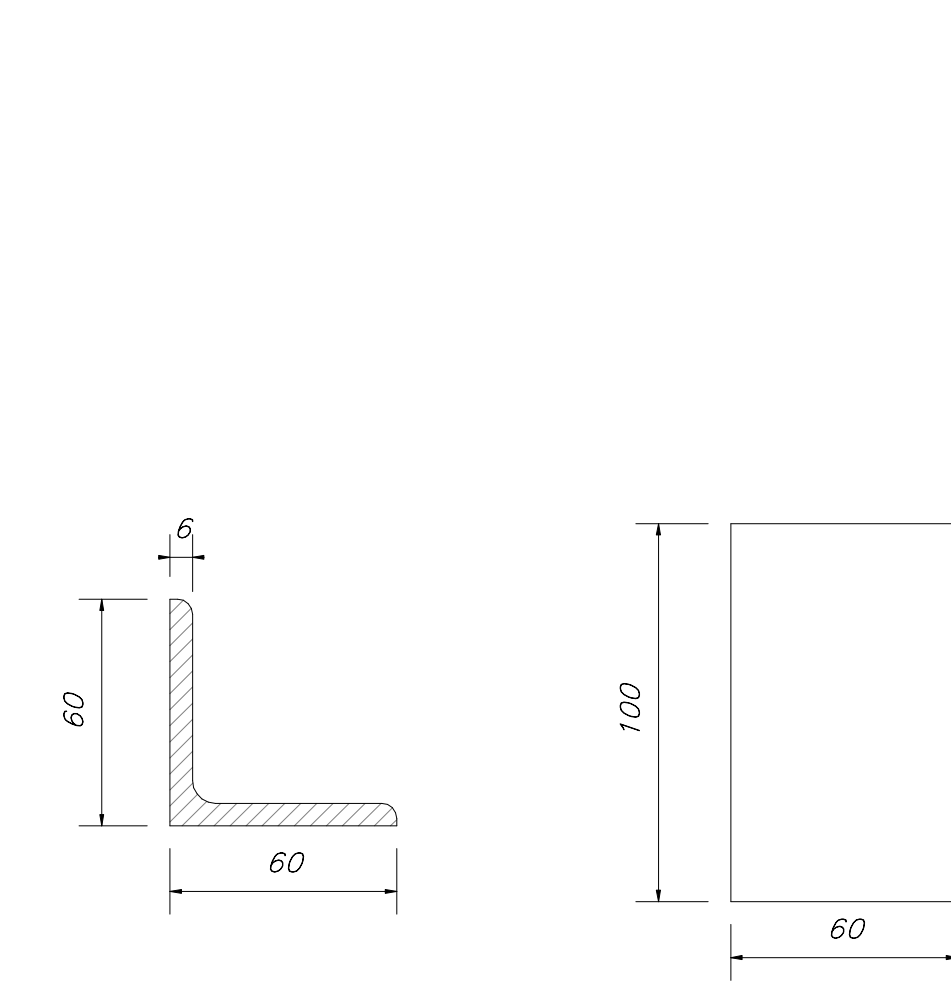
**SEZIONE A2**  
scala 1:5



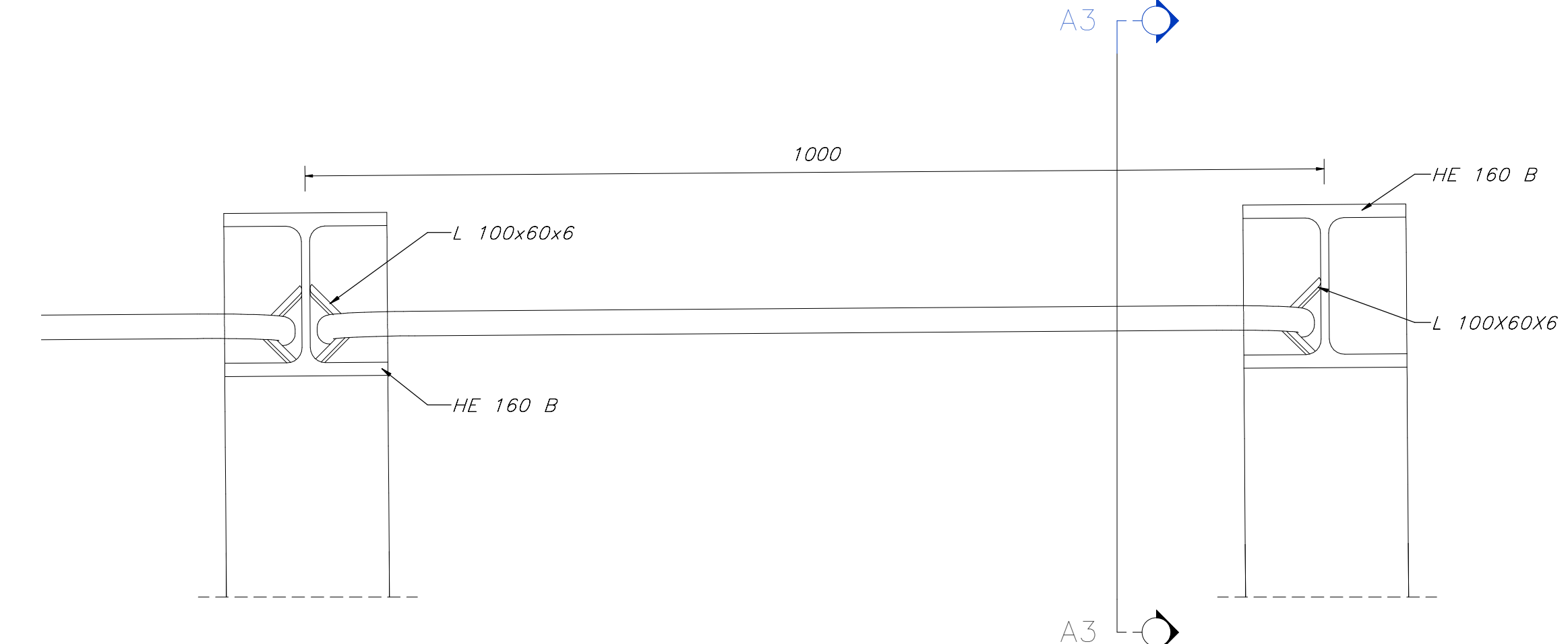
**DETTAGLIO HE 160 B**  
SCALA 1:2



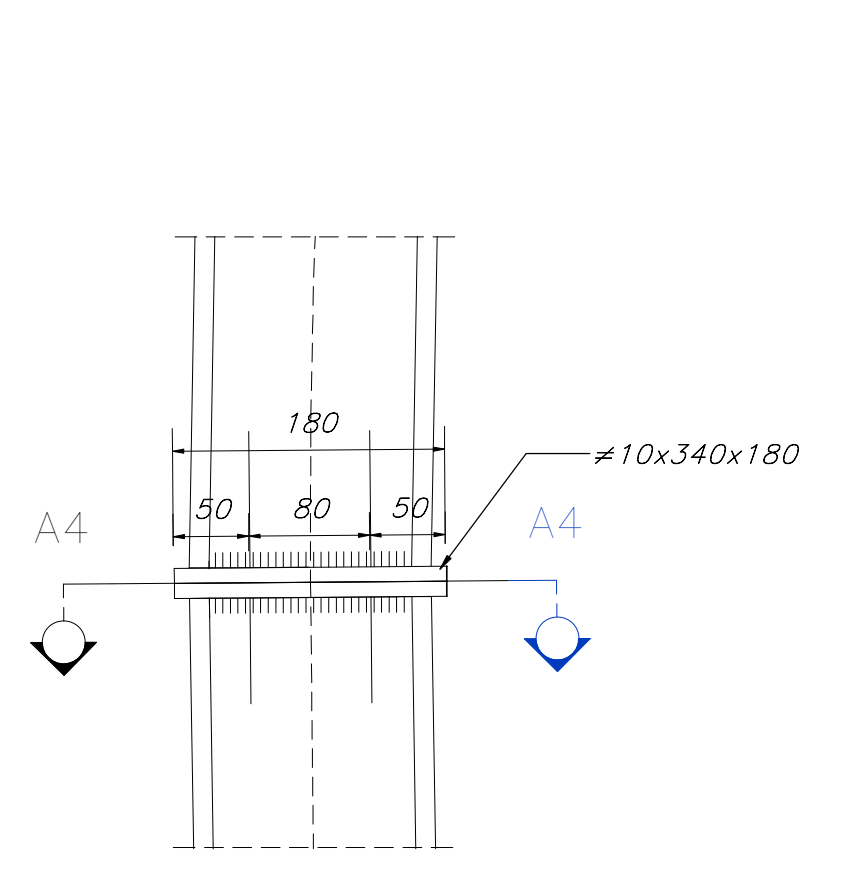
**DETTAGLIO ANGOLARE**  
SCALA 1:2



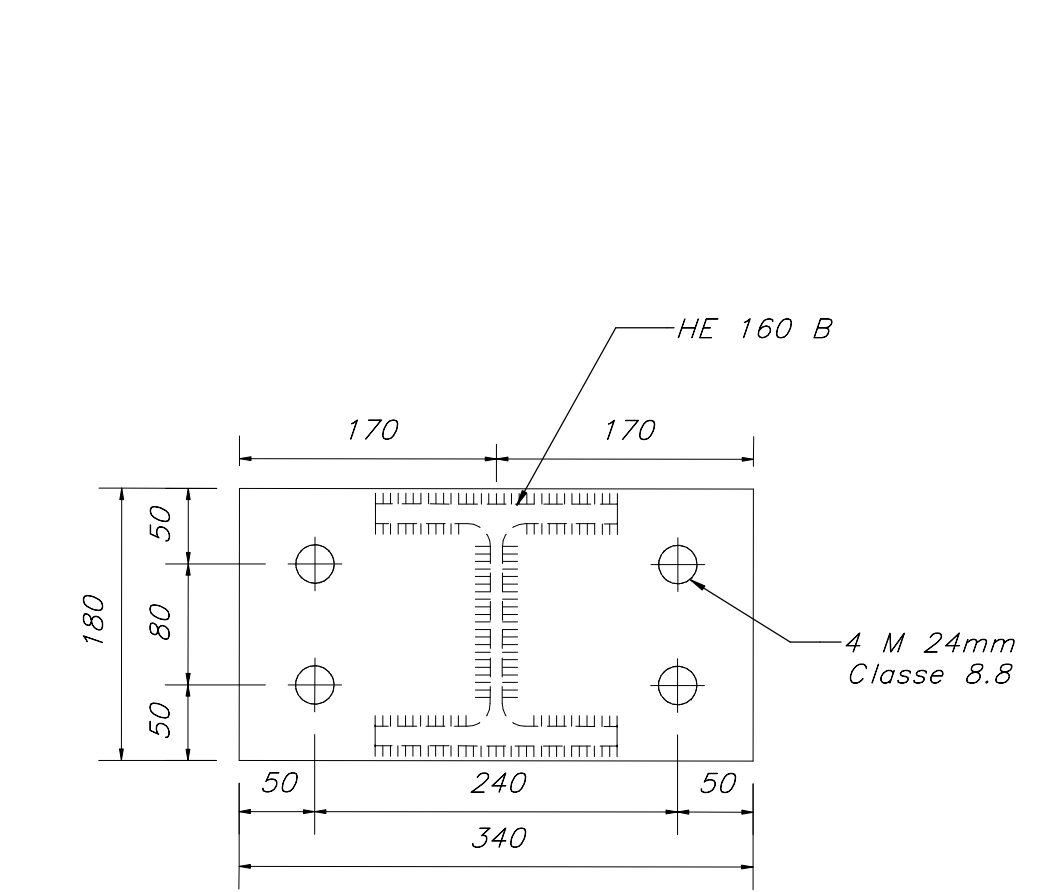
**DETTAGLIO 02**  
scala 1:5



**DETTAGLIO 03**  
scala 1:5



**SEZIONE A4**  
scala 1:5



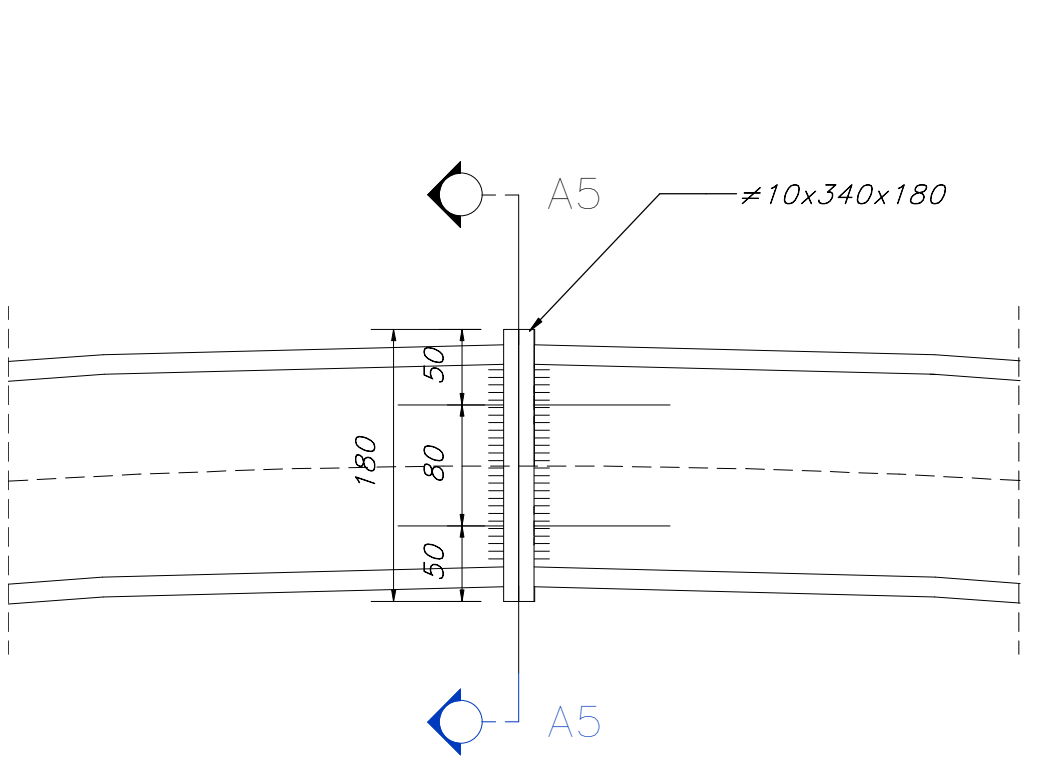
**NOTE GENERALI**

A. PER LE CARATTERISTICHE DEI MATERIALI E NOTE DI CARATTERE GENERALE SI RIMANDA AGLI ELABORATI DI CALCOLO.  
B. EVENTUALI DIFFERENZE TRA LE MISURE TOTALI E LE SOMMATORIE DELLE MISURE PARZIALI SONO DOVUTE AGLI ARROTONDAMENTI AUTOMATICI DI ALLINEO.  
C. LE PROGRESSIVE SI RIFERISCONO AL BINARIO PARI.

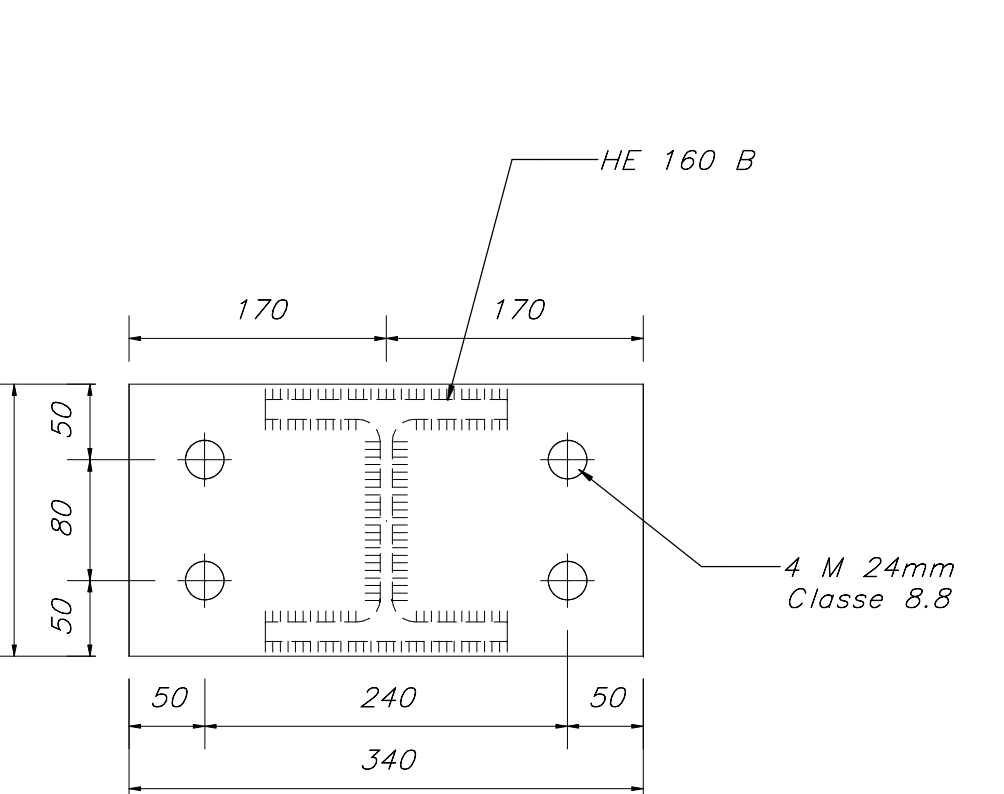
**LEGENDA**

- P.F. = PIANO DEL FERRO
- P.S. = PIANO DI SCAVO
- Q.C. = QUOTA COROIOLO
- Q.T. = QUOTA TERRENO
- P.C. = PIANO DEI CENTRI
- Q.R.H. = QUOTA DI RIFERIMENTO
- Q.P. = QUOTA PORTALE
- L.T. = LUNGHEZZA TRANTE
- L.P.T. = LUNGHEZZA PARZIALE TRANTE
- L.B. = LUNGHEZZA BULBO

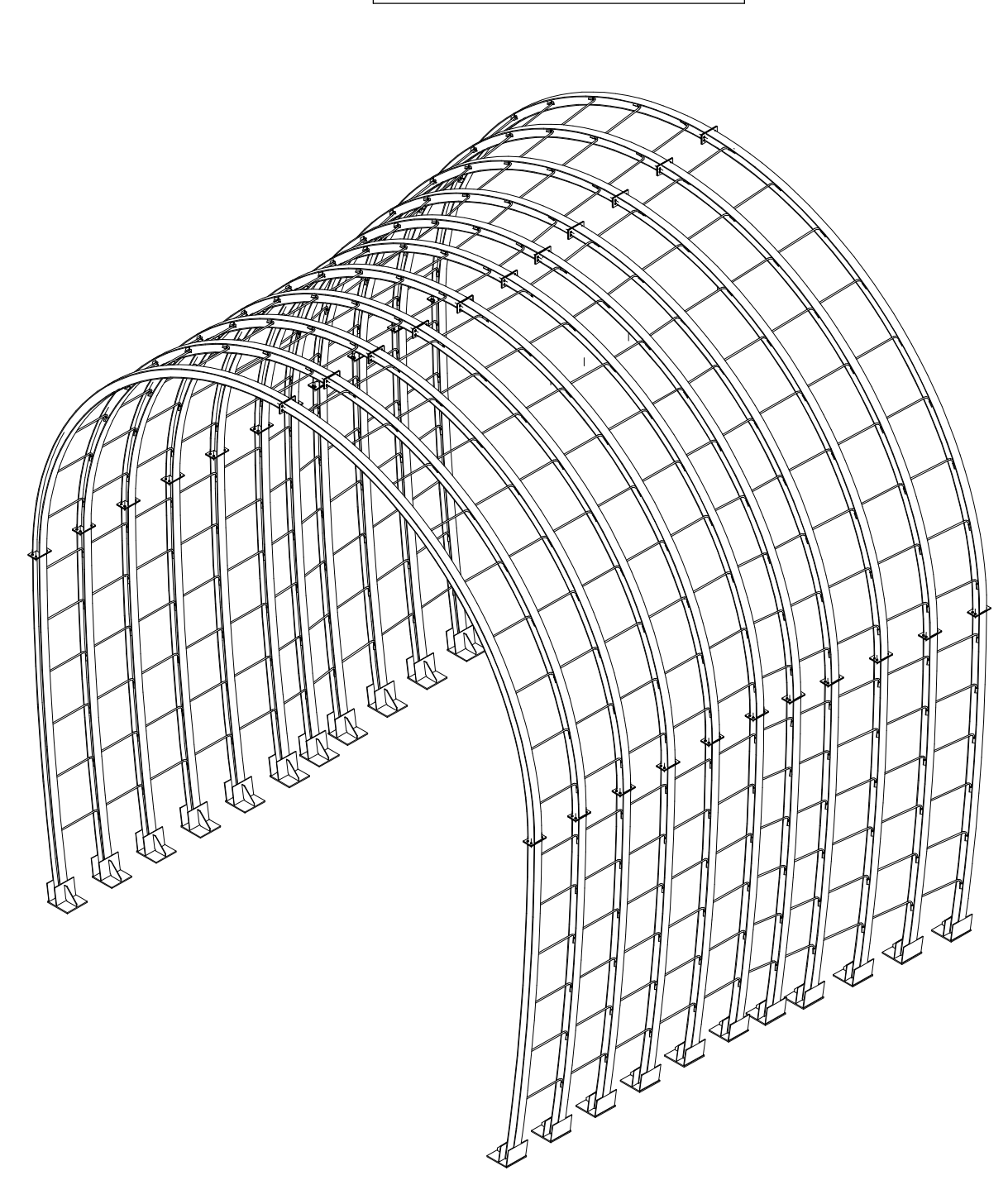
**DETTAGLIO 04**  
scala 1:5



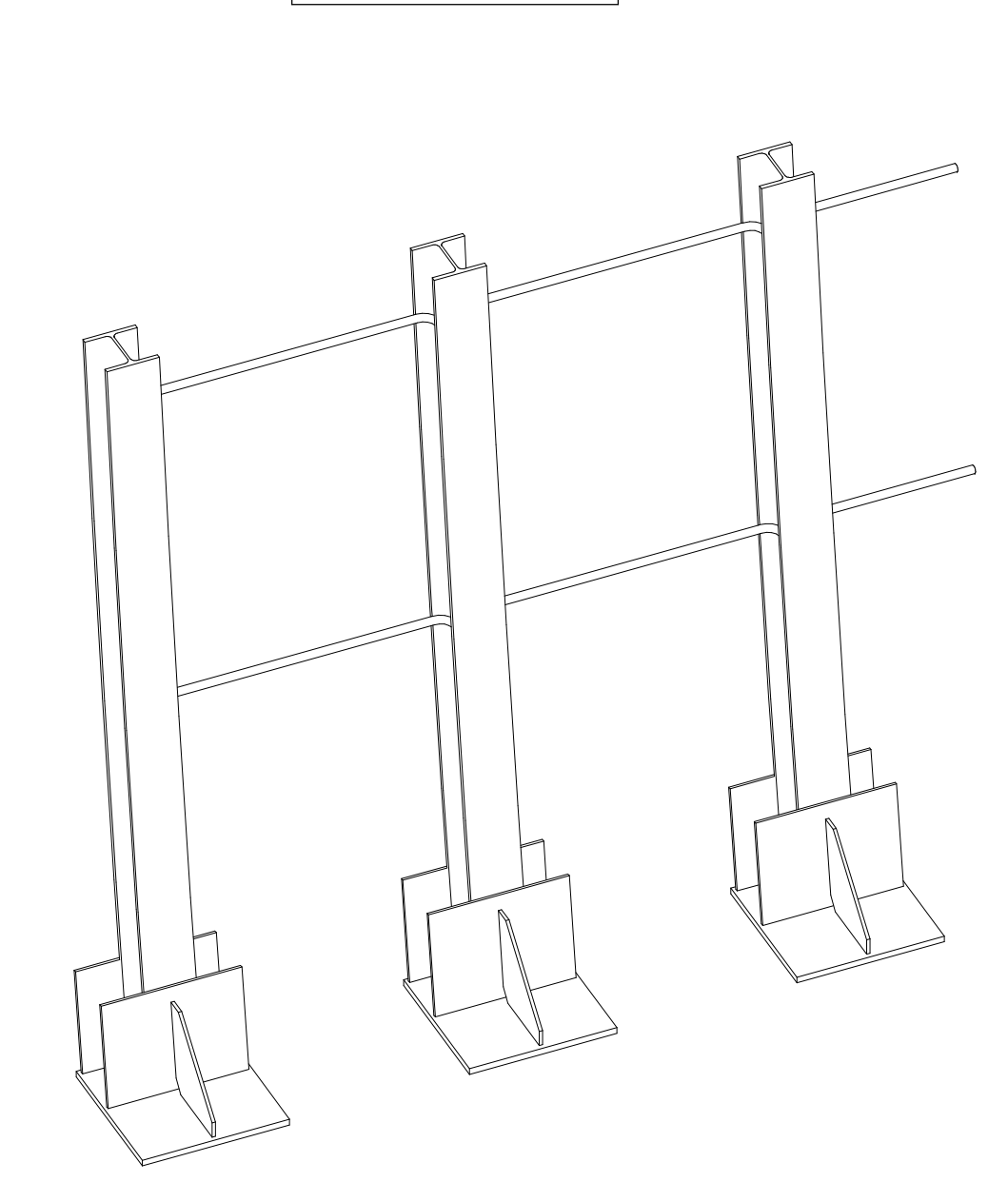
**SEZIONE A5**  
scala 1:5



**VISTA 3D**  
scala 1:100



**VISTA 3D**  
scala 1:20



ALLINEAMENTO	SV1	R1	SV2	R2
A1	6494	45220	8878	5637
A2	6494	45220	8878	5637
A3	6494	45220	8878	5637
A4	6494	45220	8878	5637
A5	6494	45220	8878	5637
A6	6494	45220	8878	5637
A7	6506	45302	9018	5720
A8	6505	45412	9185	5870
A9	6504	45521	9355	5939
A10	6503	45631	9528	6043
A11	6502	45741	9701	6158

**COMMITTENTE:** RFI - R.F.E. FERROVIARIA ITALIANA - GRUPPO FERROVIE DELLO STATO ITALIANE

**DIREZIONE LAVORI:** ITALFERR - GRUPPO FERROVIE DELLO STATO ITALIANE

**APPALTATORE CONSORZIO:** HIRPINIA - ORSARA AV

**SOCCO:** webuild Italia, PIZZAROTTI

**PROGETTAZIONE MANDATARIA:** ROCK SOLID, NET ENGINEERING, OPINI, G.F. ELETTRO-FER

**PROGETTO ESECUTIVO**

**ITINERARIO NAPOLI - BARI RADDOPPIO TRATTA APICE - ORSARA IL LOTTO FUNZIONALE HIRPINIA - ORSARA GN01 - GALLERIA NATURALE HIRPINIA**

**IMBOCOCCO LATO BARI DIMA E CONCIO DI ATTACCO**  
Carpenteria centina dima

Rev.	Descrizione	Redatto	Verificato	Data	Approvato	Data	Autore	Scala
A	Emersione a 10pp	S. Vignoli	A. Lusa		M. Tardito		Ing. G. Casarri	1:100
B	01/11 - A valle del cantiere	S. Vignoli	A. Lusa		M. Tardito		Ing. G. Casarri	1:100

File: IF3A02EZZBBGA0100003B.pdf n.Emb.: ---