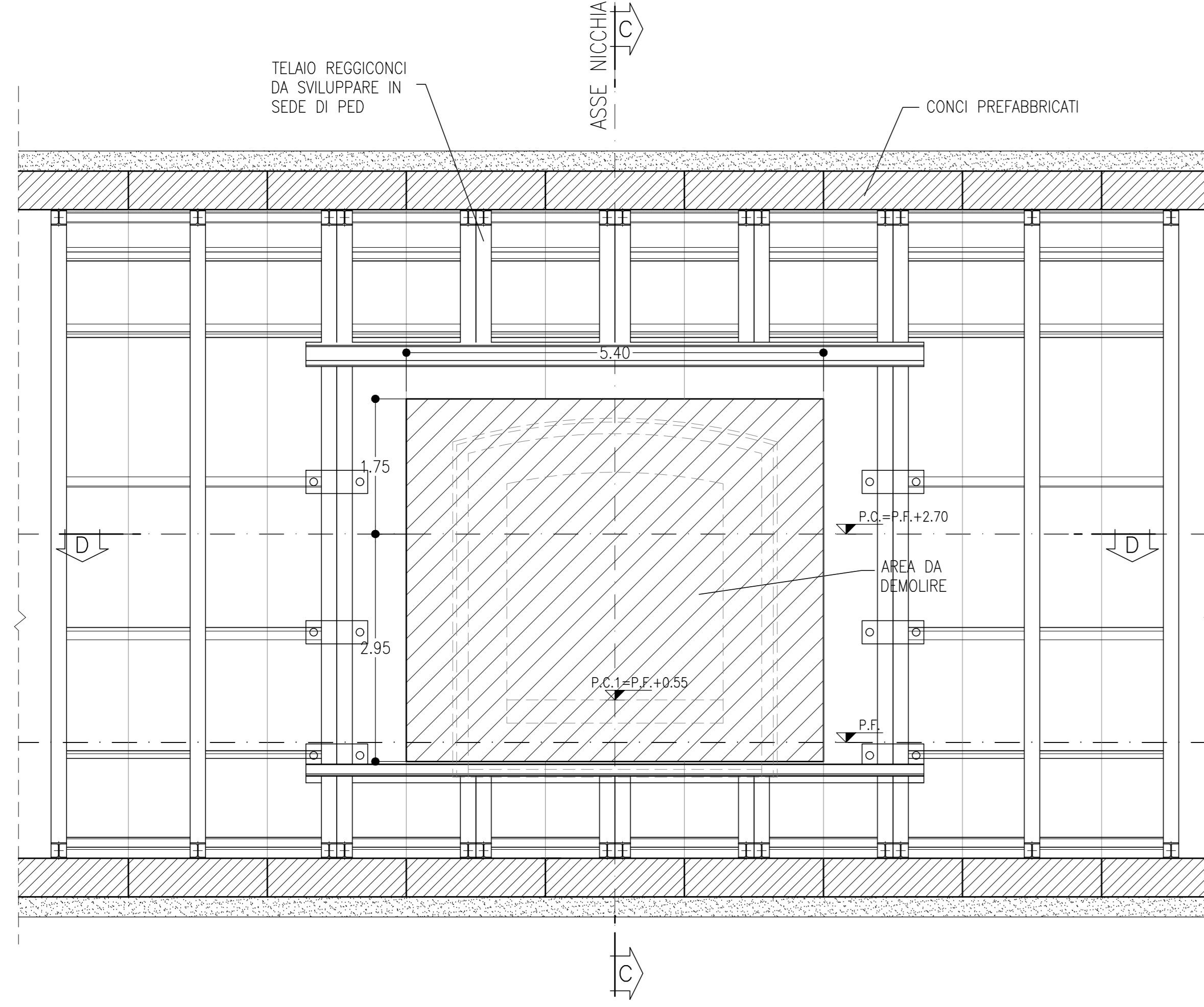
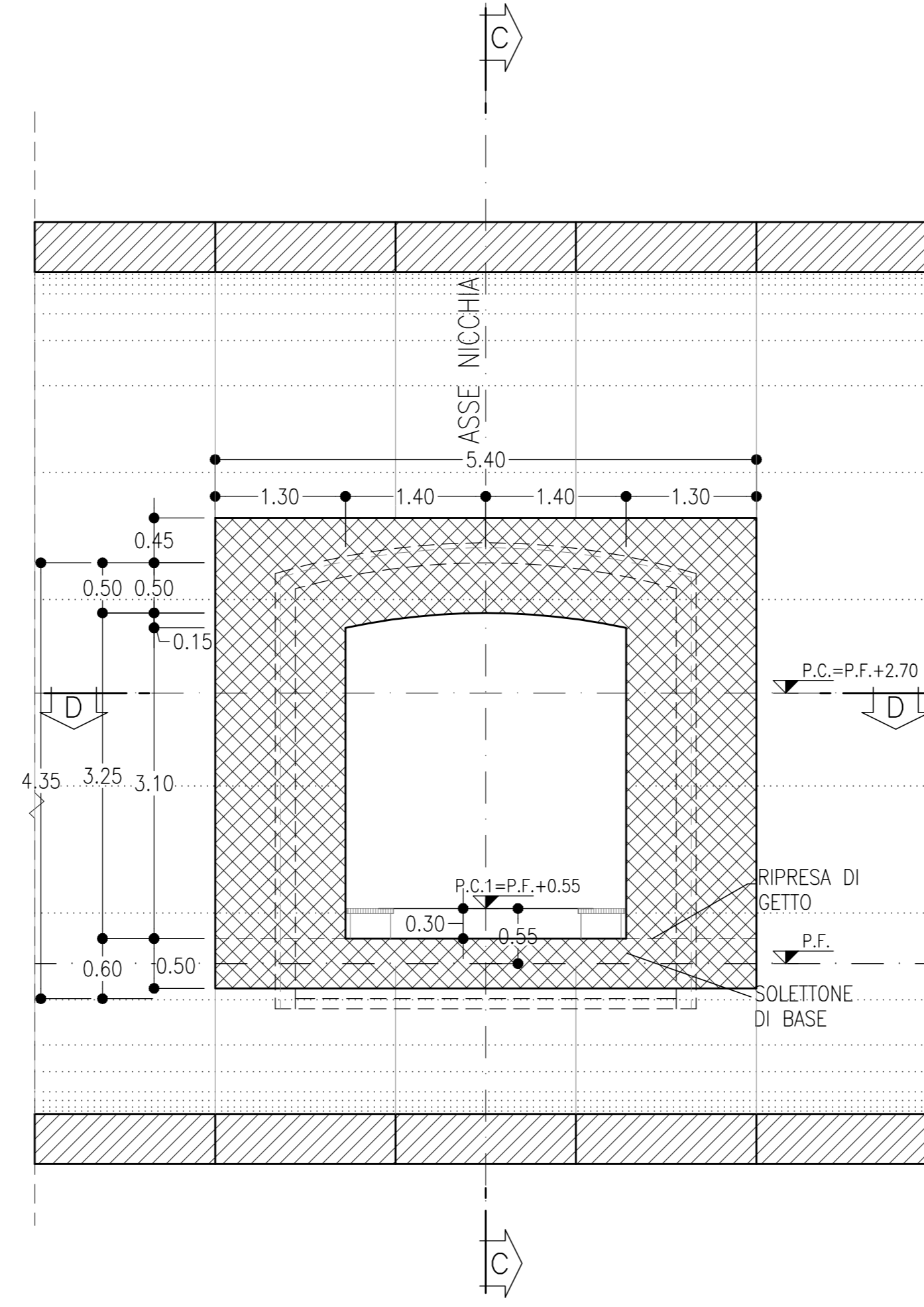


**SEZIONE A-A**  
SCALA 1:50  
NICCHIA 3 TIPO A  
VISTA DALLA GALLERIA CORRENTE  
STRUTTURA DI CONTRASTO IN FASE DI DEMOLIZIONE DEI CONCI



**SEZIONE A-A**  
SCALA 1:50  
NICCHIA 3 TIPO A  
VISTA DALLA GALLERIA CORRENTE



**NOTA TABELLA MATERIALI**

PER LE CARATTERISTICHE DEI MATERIALI E NOTE DI CARATTERE GENERALE SI RIMANDA ALL'ELABORATO "IF3A02ZZSPGN000001"

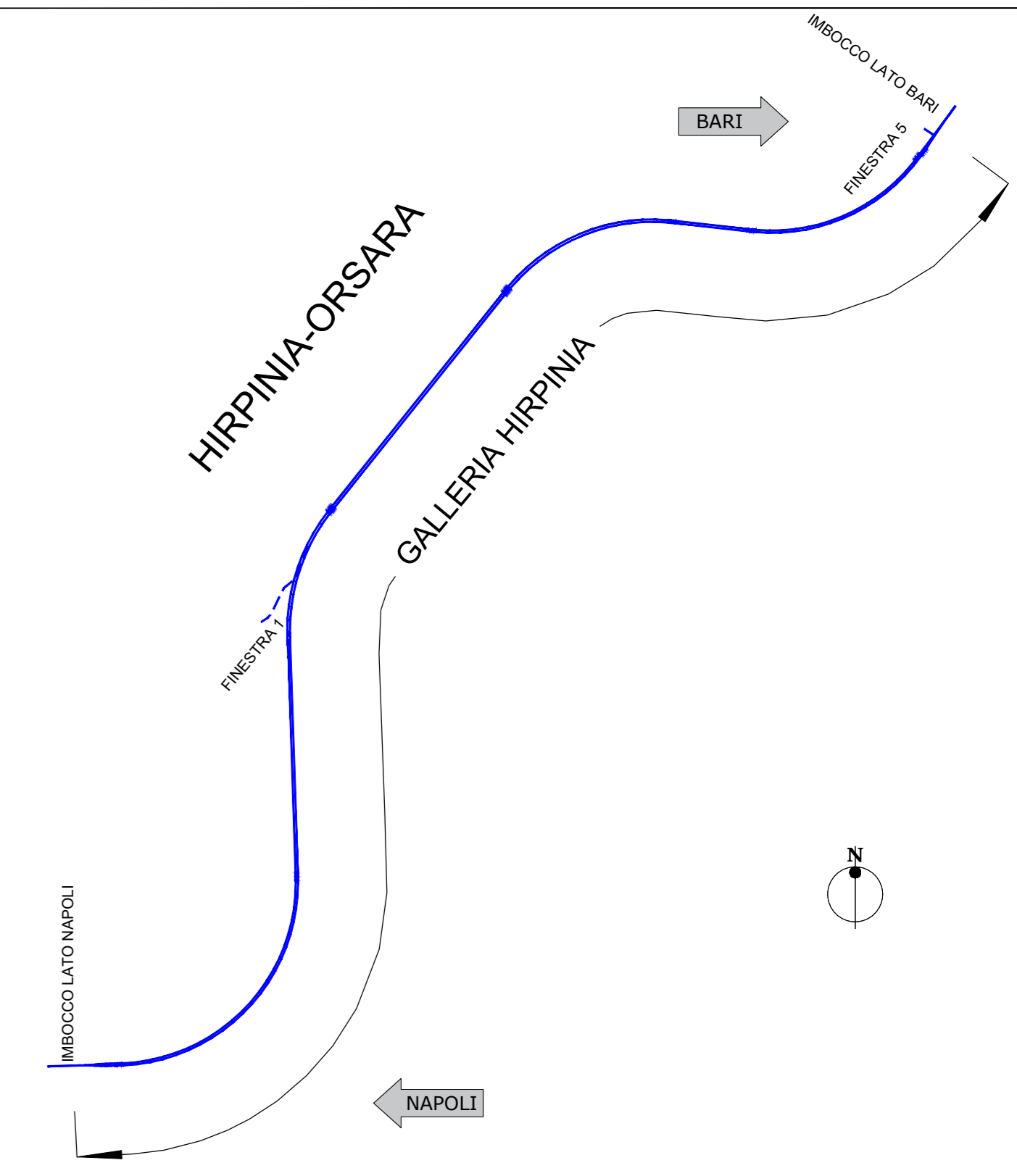
**FASI ESECUTIVE**

- FASE 1: SCAVO DI AVANZAMENTO DELLA GALLERIA E POSA RIVESTIMENTO DEFINITIVO IN CONCI PREFABBRICATI.
- FASE 2: POSA IN OPERA DELLA CENTINATURA AL CONTORNO DELLA PORZIONE DI RIVESTIMENTO IN CONCI PREFABBRICATI DA DEMOLIRE E A MONTE E A VALLE.
- FASE 3: REALIZZAZIONE RIPIEPISTO PER RAGGIUNGIMENTO PIANO DI LAVORO.
- FASE 4: DEMOLIZIONE RIVESTIMENTO DEI CONCI PREFABBRICATI
- FASE 5: SCAVO DELLE NICCHIE E POSA IN OPERA DEL RIVESTIMENTO DI PRIMA FASE COSTITUITO DA CENTINE METALLICHE E SPRITZ-BETON.
- FASE 6: POSA IN OPERA DELL'IMPERMEABILIZZAZIONE DELLA NICCHIA E DEL WATER-STOP IN INTRADOSSO RIVESTIMENTO IN CONCI PREFABBRICATI.
- FASE 7: GETTO DEL SOLETTONE DI BASE DELLA NICCHIA E CONTESTUALE GETTO DEFINITIVO DELLA STESSA.
- FASE 8: RIMOZIONE RIPIEPISTO ESEGUITO IN FASE 3.
- FASE 9: RIMOZIONE CENTINATURA DI CONTRASTO.

**FASI DI SCAVO**

- SCAVO IN AVANZAMENTO A PIENA SEZIONE PER SINGOLI SFONDI IN ACCORDO CON LO SCHEMA DI PROGETTO, DA ESEGUIRSI SAGOMANDO IL FRONTE A FORMA CONCAVA.
- AL TERMINE DELLO SFONDO E PRIMA DI PORRE IN OPERA GLI INTERVENTI DI PRIMA FASE DOVRA' ESSERE ESEGUITO UN ACCURATO DISAGGIO DI TUTTE LE PORZIONI INSTABILI E SI DOVRA' PROCEDERE ALLA POSA IN OPERA DELLO SPRITZ-BETON DI PROTEZIONE FIBRORINFORZATO SULLE SUPERFICIE FRESCHE DI SCAVO (FRONTE E CONTORNO).
- AL TERMINE DI OGNI SINGOLO SFONDO VERRA' MESSO IN OPERA IL RIVESTIMENTO DI PRIMA FASE, COSTITUITO DA CENTINE METALLICHE E SPRITZ-BETON IN ACCORDO CON GLI SCHEMI PROGETTUALI.
- LE CENTINE POSATE SARANNO COLLEGATE ALLE ALTRE MEDIANTE APPOSITE CATENE.

**KEY-PLAN**



**PRESCRIZIONI PER LA SICUREZZA**

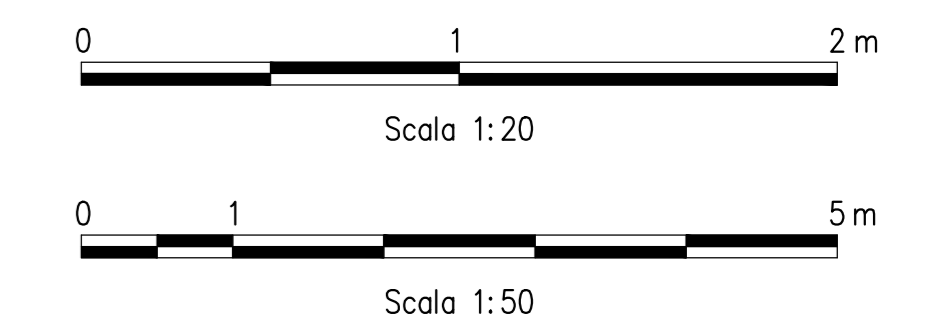
I VALORI DI SPESORE RIPORTATI IN PROGETTO SONO DA INTENDERSI MINIMI. IL REALE SPESORE DELLO SPRITZ-BETON FIBRORINFORZATO DI PROTEZIONE AL FRONTE ED AL CONTORNO SARANNO VALUTATI IN DETTAGLIO DAL PREPOSTO AL FRONTE IN FUNZIONE DEL CONTESTO GEOMECCANICO LOCALE.

**NOTE**

- EVENTUALI DIFFERENZE TRA LE MISURE DI QUOTE TOTALI E LA SOMMATORIA DELLE MISURE DI QUOTE PARZIALI SONO DOVUTE AD ARROTONDAMENTI AUTOMATICI
- PER LE TRATTE DI APPLICAZIONE DELLE SEZIONI TIPO SI RIMANDA AGLI ELABORATI DI PROFILO GEOTECNICO
- LA DEMOLIZIONE DEI CONCI PREFABBRICATI DELLA GALLERIA DI LINEA DOVRA' AVVENIRE MEDIANTE ATTREZZATURE CHE INDUCANO IL MINOR DISTURBO POSSIBILE NEL RIVESTIMENTO IN CONCI CIRCOSTANTE NON OGGETTO DI DEMOLIZIONE
- LA CEMENTAZIONE DEI CONSOLIDAMENTI DEVE AVVENIRE OGNI 4-5 FORI

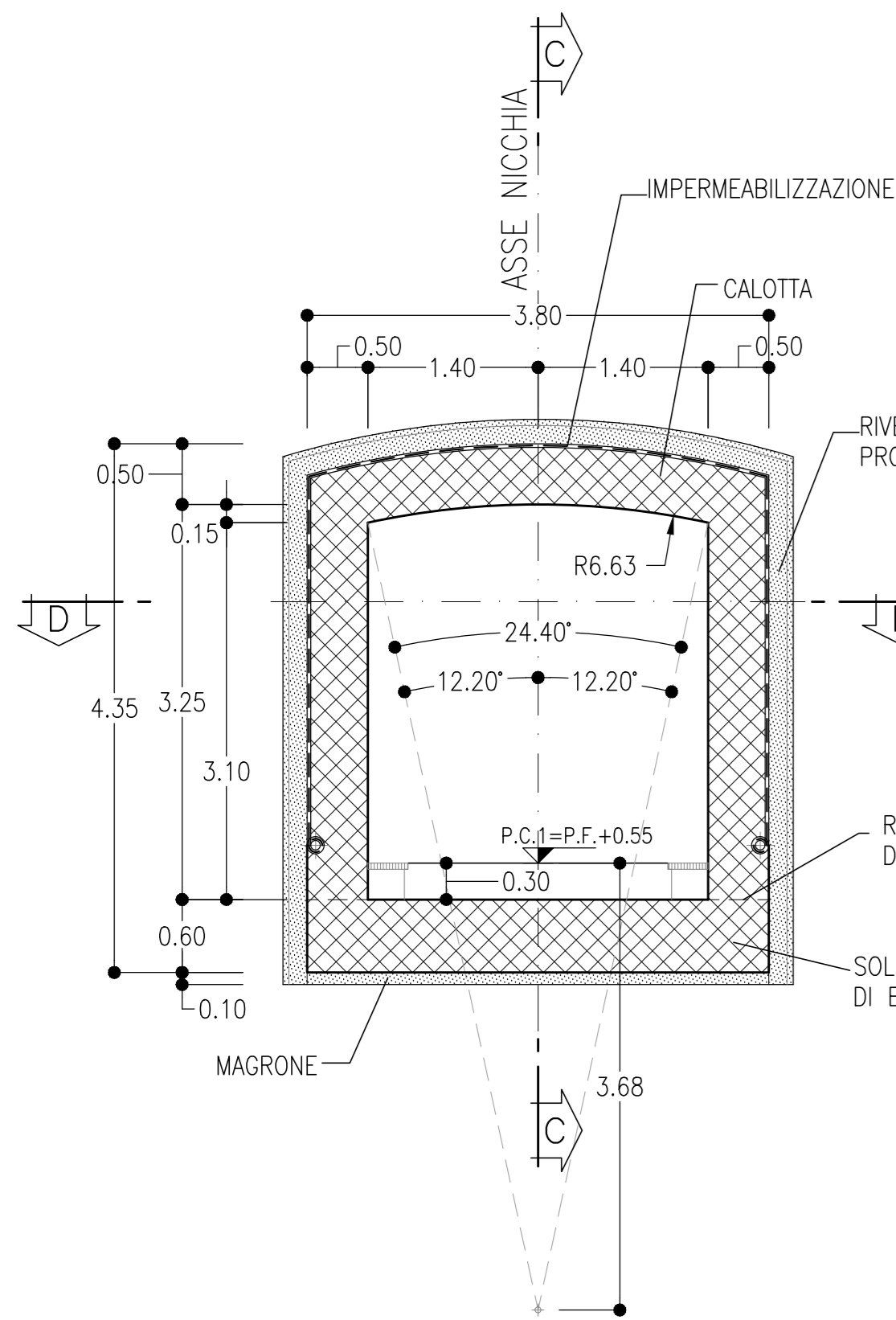
**LEGENDA**

- P.C.= PIANO DEI CENTRI
- P.F.= PIANO DEL FERRO
- P.S.= PIANO DI SCAVO
- P.C.1= PIANO CALPESTIO



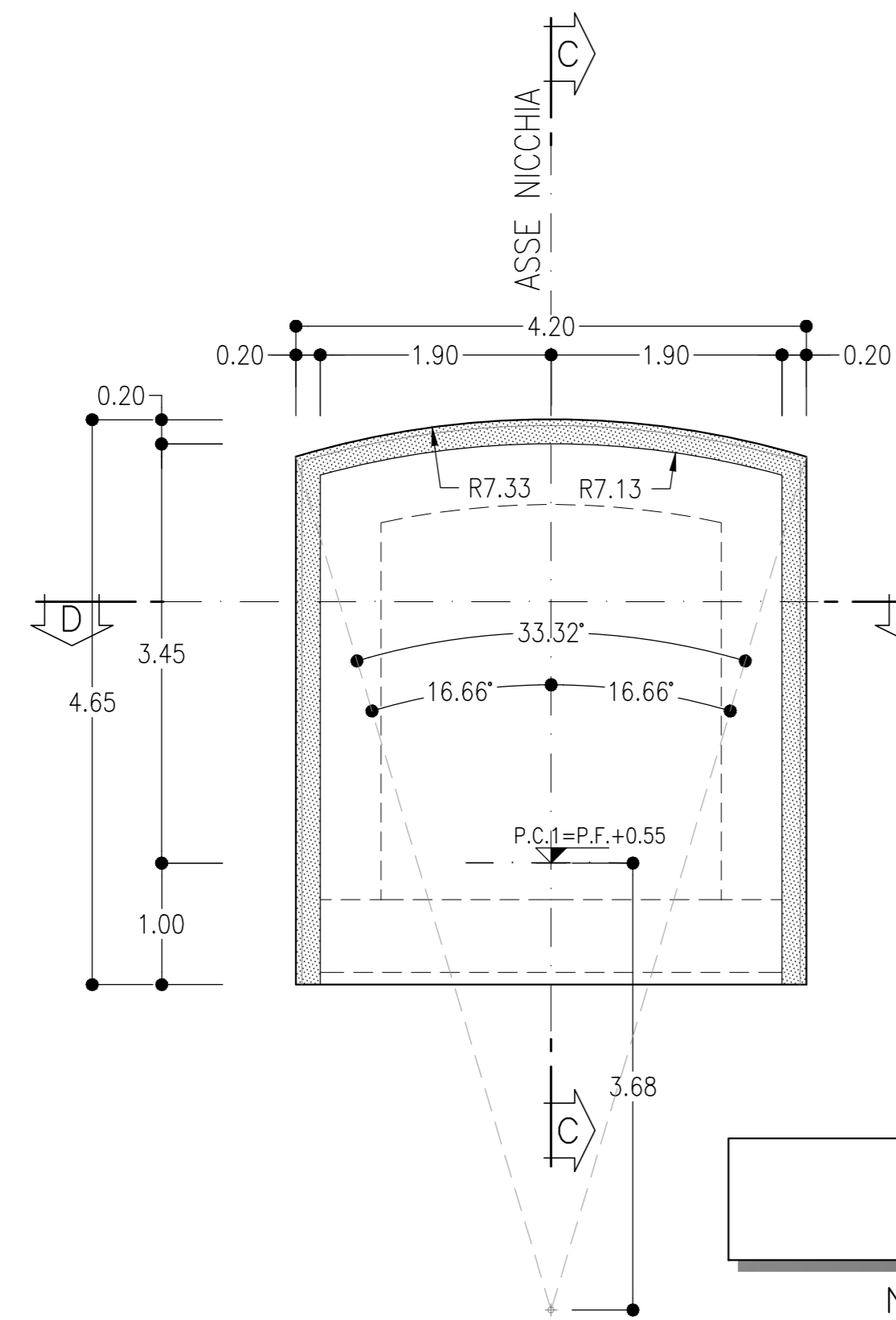
**SEZIONE B-B**  
SCALA 1:50

NICCHIA 3 TIPO A  
SEZIONE TRASVERSALE  
CARPENTERIA



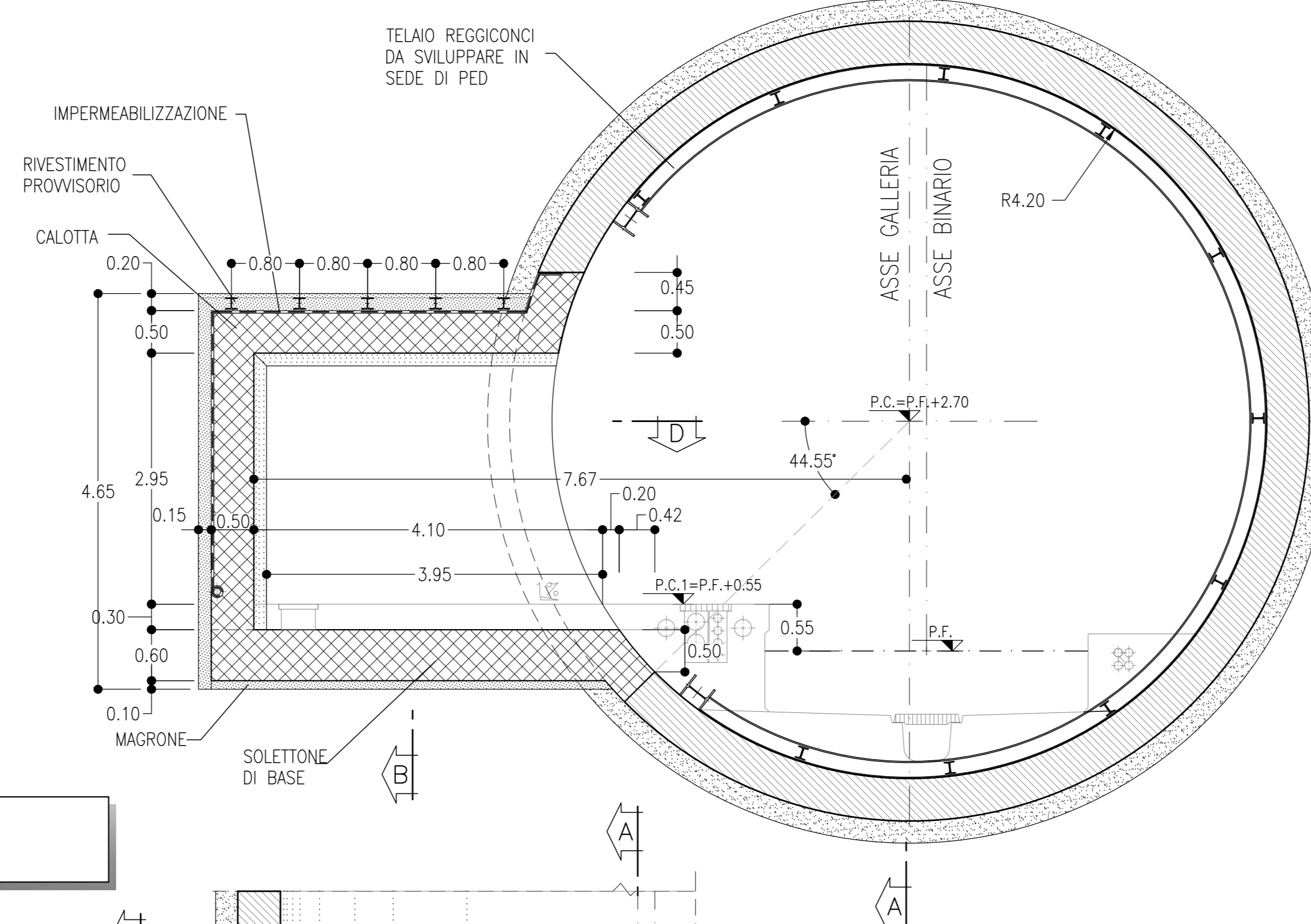
**SEZIONE B-B**  
SCALA 1:50

NICCHIA 3 TIPO A  
SEZIONE TRASVERSALE  
SCAVI E CONSOLIDAMENTI

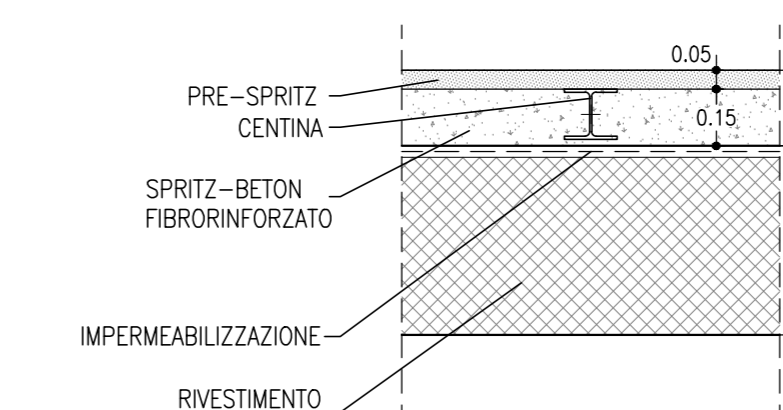


**SEZIONE C-C**  
SCALA 1:50

NICCHIA 3 TIPO A  
SEZIONE LONGITUDINALE

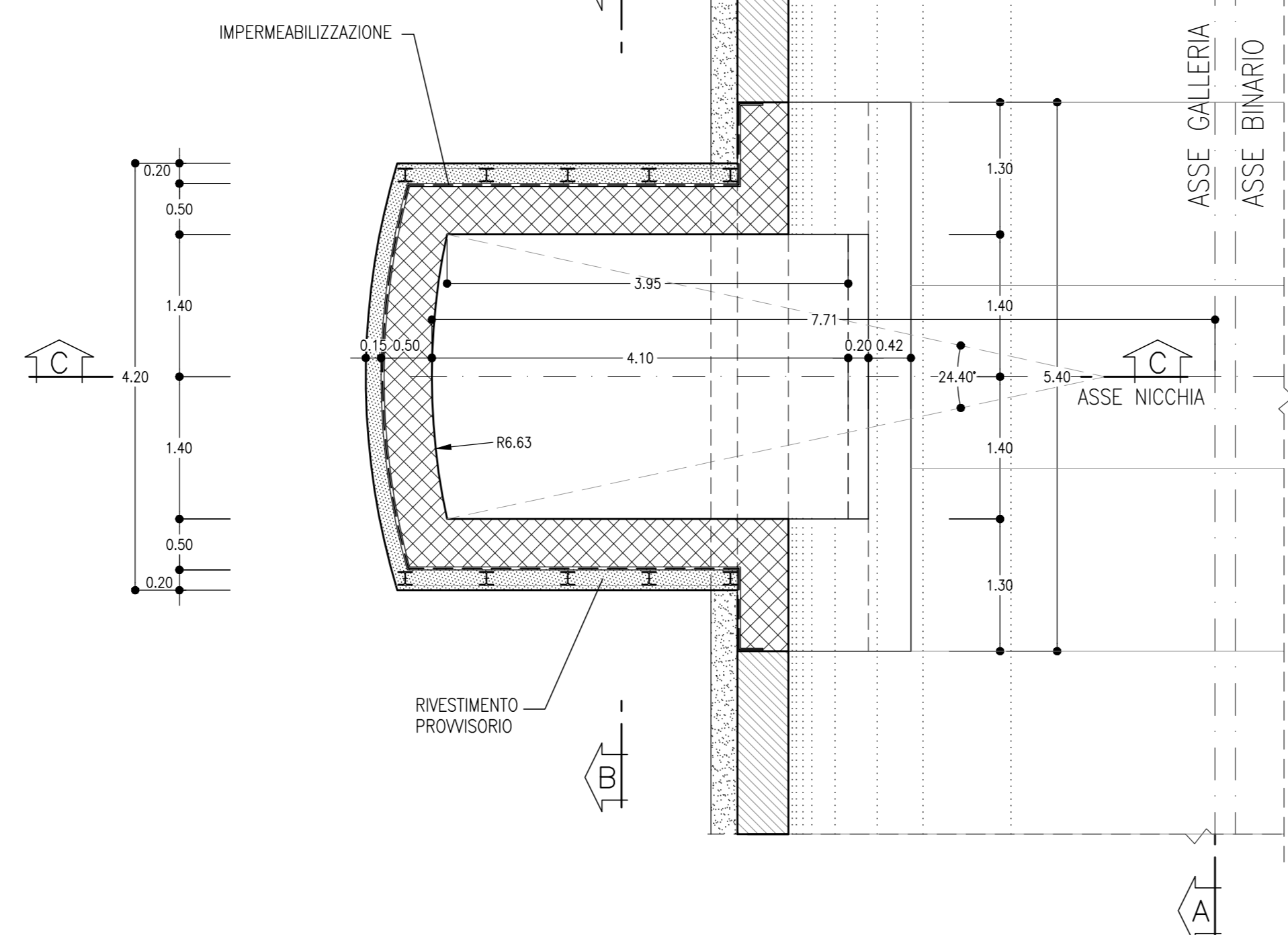


**DETTAGLIO "1"**  
SCALA 1:20



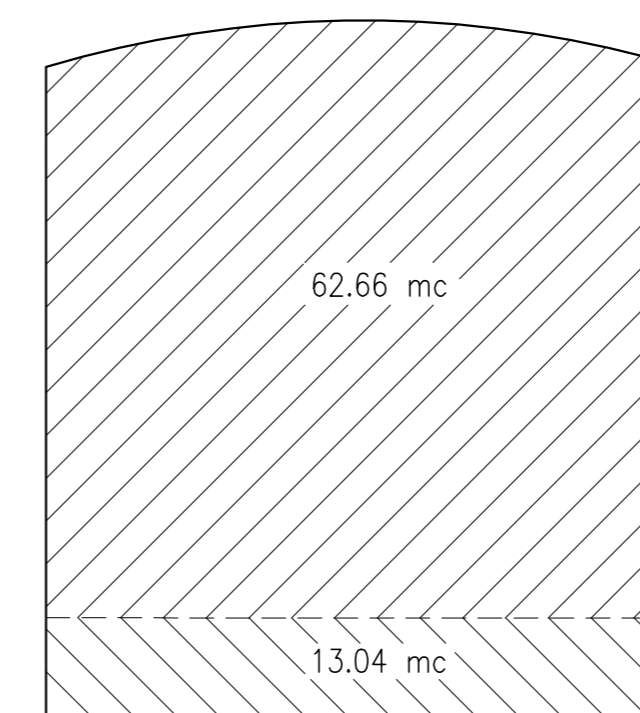
**SEZIONE D-D**  
SCALA 1:50

NICCHIA 3 TIPO A  
PIANTA



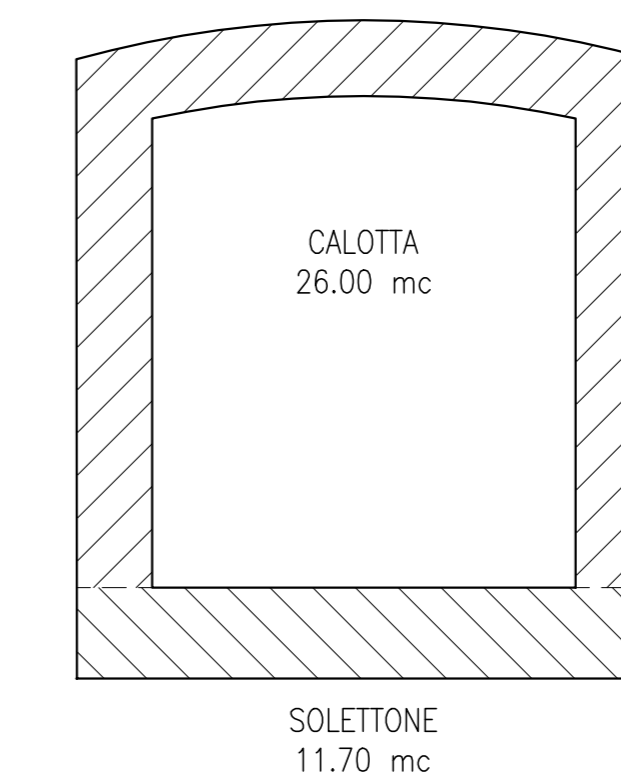
**VOLUME DI SCAVO**  
SCALA 1:50

NICCHIA 3 TIPO A



**VOLUME DI CALCESTRUZZO**  
SCALA 1:50

NICCHIA 3 TIPO A



**TABELLA RIASSUNTIVA - NICCHIA 3 TIPO A**

PRE-SPRITZ FRC AL CONTORNO	Sp=5cm
SPRITZ-BETON FIBRORINFORZATO AL FRONTE	Sp=0.05m
	Sp=0.15m FINE SCAVO
RIVESTIMENTO PROVVISORIO	CENTINE METALLICHE HEA 140 p=0.80m ±20%
	SPRITZ-BETON FIBRORINFORZATO AL CONTORNO Sp=0.15m
RIVESTIMENTO DEFINITIVO	SOLETTONE DI BASE Sp=0.60m, IN CLS NON ARMATO
	CALOTTA Sp=0.50m, IN CLS NON ARMATO
	TAMPONE DI CHIUSURA Sp=0.50m, IN CLS ARMATO (INCIDENZA 60kg/mc)

(\* LA VARIABILITA' INDICATA E' RELATIVA ALL'INCIDENZA DEL CONSOLIDAMENTO (N° INTERVENTI E LUNGHEZZA)

COMMITTENTE: **RFI** GRUPPO FERROVIE DELLO STATO ITALIANE

DIREZIONE LAVORI: **ITALFERR** GRUPPO FERROVIE DELLO STATO ITALIANE

APPALTATORE: **HIRPINIA - ORSARA AV** SOCI: **webuild Italia**, **PIZZAROTTI**

PROGETTAZIONE: **ROKSOIL** MANDANTIA: **NET**, **OPINI**, **GPF**

**PROGETTO ESECUTIVO**

**ITINERARIO NAPOLI - BARI RADDOPPIO TRATTA APICE - ORSARA II LOTTO FUNZIONALE HIRPINIA - ORSARA GN03 - NICCHIE**

NICCHIE TRATTA IN MECCANIZZATO

Nicchie 3 - Tipo A - Carpenteria, scavi e consolidamenti

APPALTATORE: <b>CONSORZIO HIRPINIA - ORSARA AV</b>	DIRETTORE DELLA PROGETTAZIONE: <b>Ing. F. M. Diavino</b>	PROGETTISTA: <b>ROKSOIL</b>
Il Responsabile integrazione fra le varie prestazioni specialistiche: <b>Ing. G. Casari</b>		

COMMESSA	LOTTO	FASE	ENTE	TIPO DOC.	OPERA/DISCIPLINA	PROGR.	REV.	SCALA:
IF3A	02	E	ZZ	BB	GN0700	107	B	1:20 - 1:50

Rev.	Descrizione	Redatto	Data	Verificato	Data	Approvato	Data	Autorizzato Data
A	C 08.00 - Revisione 100g	M. Augmento	08/08/2022	A. Zinbali	08/08/2022	M. Gatti	08/08/2022	Ing. G. Casari
B	C 08.01 - A valle del consuntivo	M. Augmento	08/08/2022	A. Zinbali	08/08/2022	M. Gatti	08/08/2022	

File: IF3A02ZZBBGN0700107B.dwg