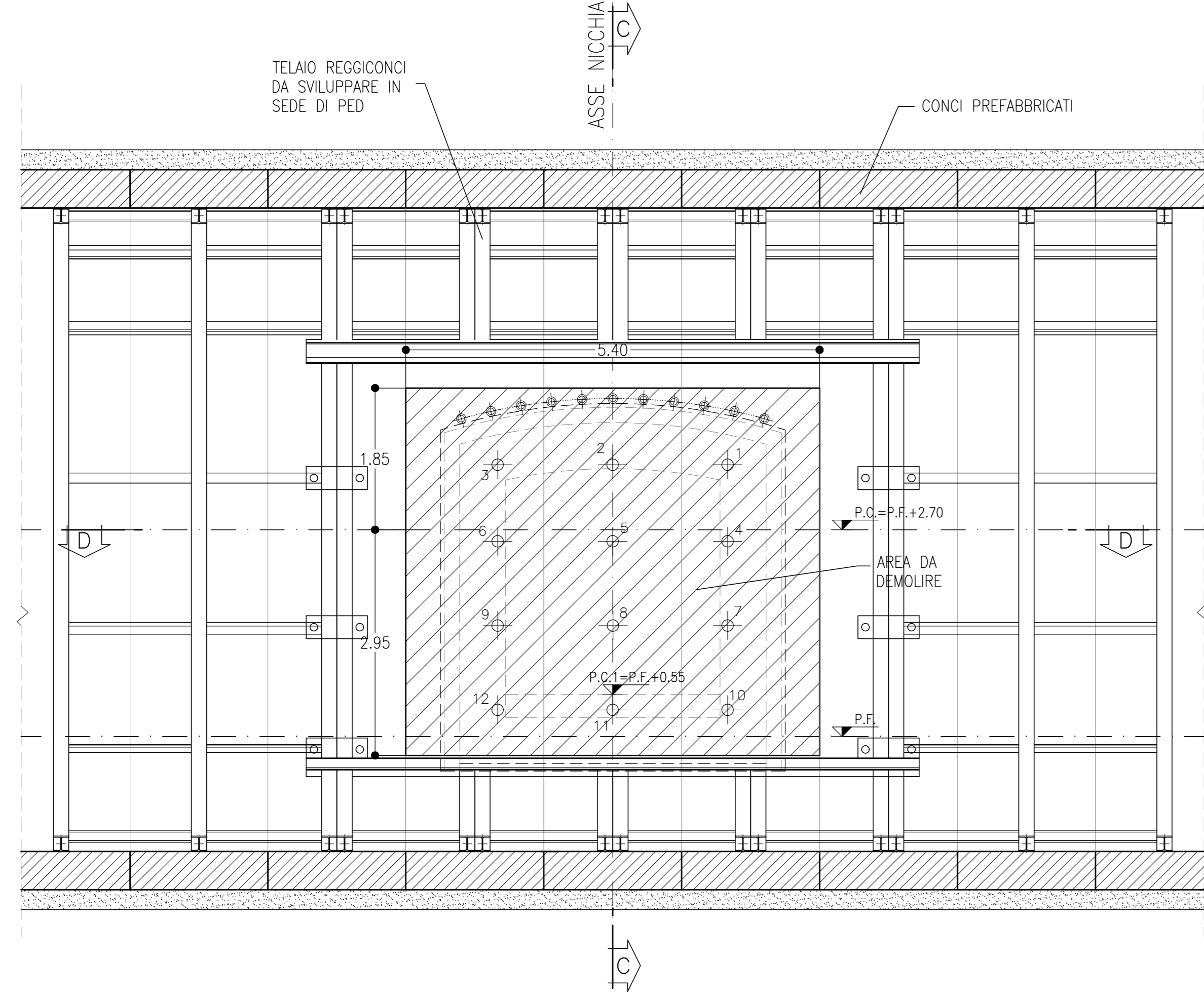
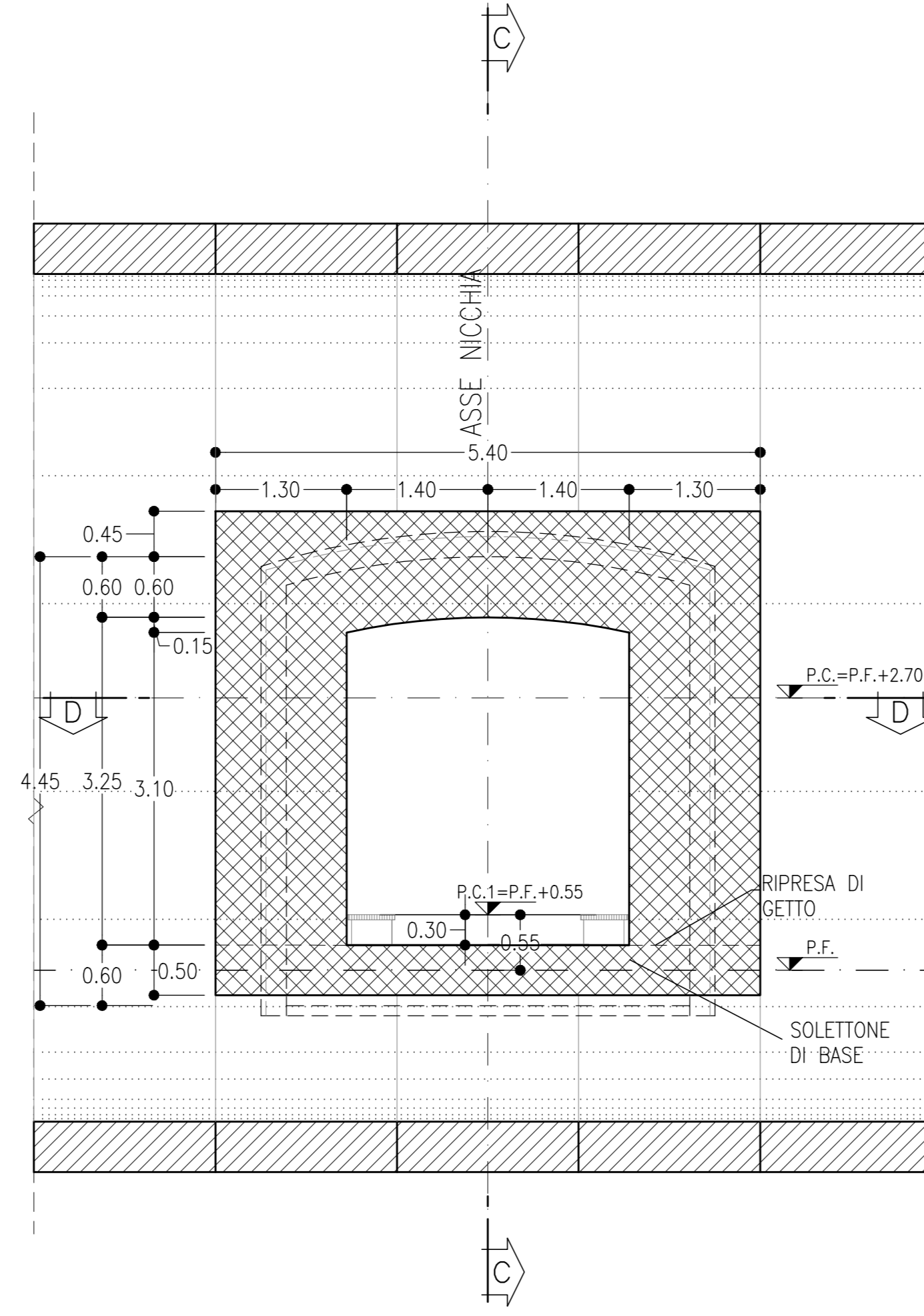


SEZIONE A-A
SCALA 1:50
NICCHIA 3 TIPO C
VISTA DALLA GALLERIA CORRENTE
STRUTTURA DI CONTRASTO IN FASE DI DEMOLIZIONE DEI CONCI



SEZIONE A-A
SCALA 1:50
NICCHIA 3 TIPO C
VISTA DALLA GALLERIA CORRENTE



NOTA TABELLA MATERIALI

PER LE CARATTERISTICHE DEI MATERIALI E NOTE DI CARATTERE GENERALE SI RIMANDA ALL'ELABORATO "IF3A02ZZSPGN000001".

FASI ESECUTIVE

- FASE 1: SCAVO DI AVANZAMENTO DELLA GALLERIA E POSA RIVESTIMENTO DEFINITIVO IN CONCI PREFABBRICATI.
- FASE 2: POSA IN OPERA DELLA CENTINATURA AL CONTORNO DELLA PORZIONE DI RIVESTIMENTO IN CONCI PREFABBRICATI DA DEMOLIRE E A MONTE E A VALLE.
- FASE 3: REALIZZAZIONE RIPIEPISTO PER RAGGIUNGIMENTO PIANO DI LAVORO.
- FASE 4: PRESOSTEGNO (EVENTUALE) AL CONTORNO DELLA NICCHIA MEDIANTE TUBI IN ACCIAIO VALVOLATI E INIETTI.
- FASE 5: PRECONSOLIDAMENTO DELLA NICCHIA MEDIANTE ELEMENTI STRUTTURALI IN VTR CEMENTATI IN FORO SECONDO LA GEOMETRIA DI PROGETTO.
- FASE 6: DEMOLIZIONE RIVESTIMENTO DEI CONCI PREFABBRICATI
- FASE 7: SCAVO DELLE NICCHIE E POSA IN OPERA DEL RIVESTIMENTO DI PRIMA FASE COSTITUITO DA CENTINE METALLICHE E SPRITZ-BETON.
- FASE 8: POSA IN OPERA DELL'IMPERMEABILIZZAZIONE DELLA NICCHIA E DEL WATER-STOP IN INTRADOSSO RIVESTIMENTO IN CONCI PREFABBRICATI.
- FASE 9: GETTO DEL SOLETTONE DI BASE DELLA NICCHIA E CONTESTUALE GETTO DEFINITIVO DELLA STESSA.
- FASE 10: RIMOZIONE RIPIEPISTO ESEGUITO IN FASE 3.
- FASE 11: RIMOZIONE CENTINATURA DI CONTRASTO.

FASI DI SCAVO

- SCAVO IN AVANZAMENTO A PIENA SEZIONE PER SINGOLI SFONDI IN ACCORDO CON LO SCHEMA DI PROGETTO, DA ESEGUIRSI SAGOMANDO IL FRONTE A FORMA CONCAVA.
- AL TERMINE DELLO SFONDO E PRIMA DI PORRE IN OPERA GLI INTERVENTI DI PRIMA FASE DOVRA' ESSERE ESEGUITO UN ACCURATO DISAGGIO DI TUTTE LE PORZIONI INSTABILI E SI DOVRA' PROCEDERE ALLA POSA IN OPERA DELLO SPRITZ-BETON DI PROTEZIONE FIBROREINFORZATO SULLE SUPERFICIE FRESCHE DI SCAVO (FRONTE E CONTORNO).
- AL TERMINE DI OGNI SINGOLO SFONDO VERRA' MESSO IN OPERA IL RIVESTIMENTO DI PRIMA FASE, COSTITUITO DA CENTINE METALLICHE E SPRITZ-BETON IN ACCORDO CON GLI SCHEMI PROGETTUALI.
- LE CENTINE POSATE SARANNO COLLEGATE ALLE ALTRE MEDIANTE APPOSITE CATENE.

GEOMETRIE CONSOLIDAMENTI AL CONTORNO

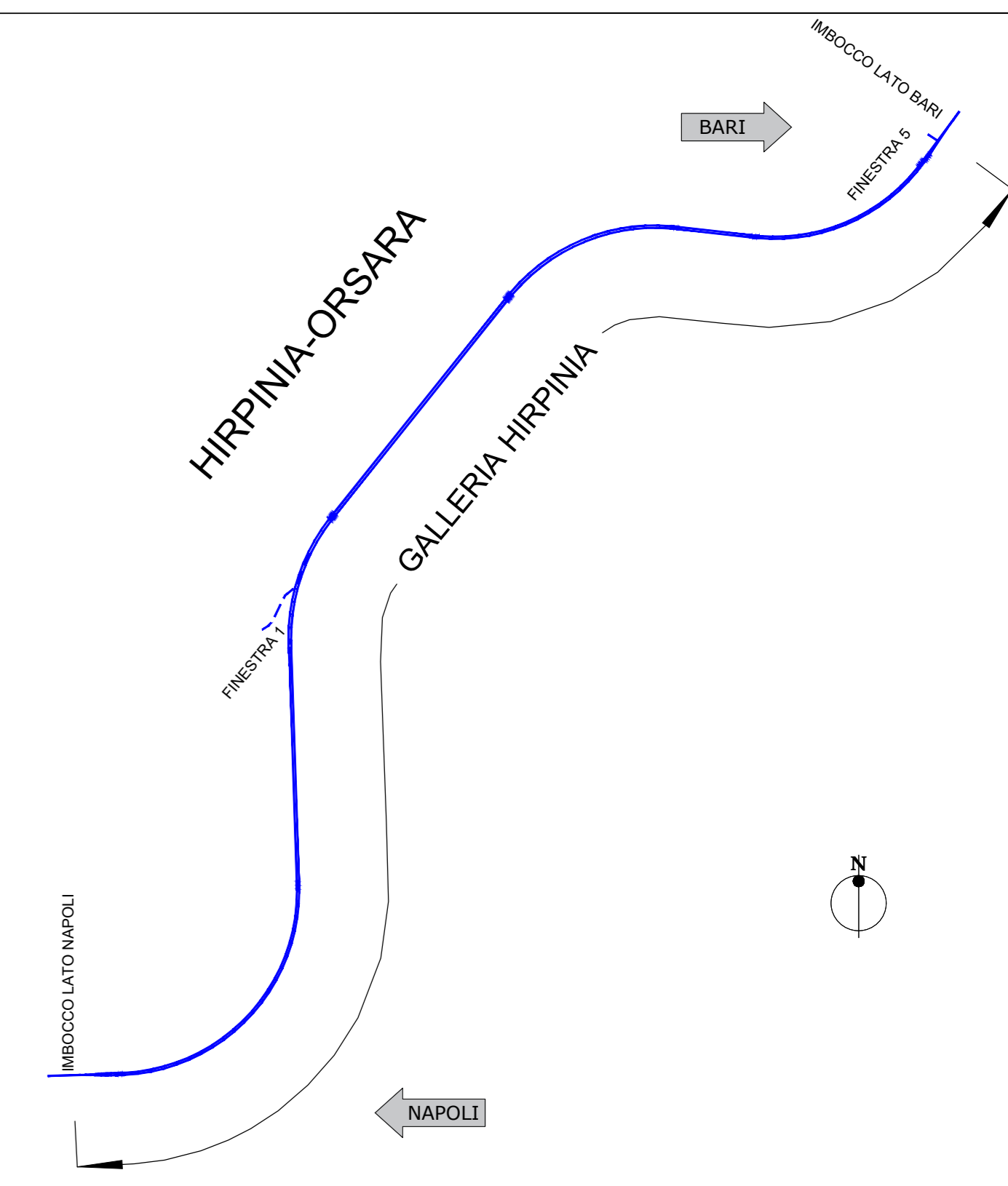
RAGGIO	NUMERO	INTERASSE	RILIEVABILE	LUNGHEZZA
7.56	11	0.40	8.00*	8.00

GEOMETRIE CONSOLIDAMENTI AL FRONTE

IDENTIFICATIVO	NUMERO	LUNGHEZZA	INCL. ORIZZ.	INCL. VERT.
1	1	8.00	0.00°	0.00°
2	1	8.00	0.00°	0.00°
3	1	8.00	0.00°	0.00°
4	1	8.00	4.72°	1.80°
5	1	8.00	0.00°	1.81°
6	1	8.00	-4.72°	1.80°
7	1	8.00	4.72°	-1.85°
8	1	8.00	0.00°	-1.86°
9	1	8.00	-4.72°	-1.85°
10	1	8.00	4.72°	-5.29°
11	1	8.00	0.00°	-5.31°
12	1	8.00	-4.72°	-5.29°

INDICAZIONE POSITIVO/NEGATIVO PER ANGOLO DI PERFORAZIONE RELATIVE AI CONSOLIDAMENTI
INCL. ORIZZ. INCL. VERT.

KEY-PLAN



PRESCRIZIONI PER LA SICUREZZA

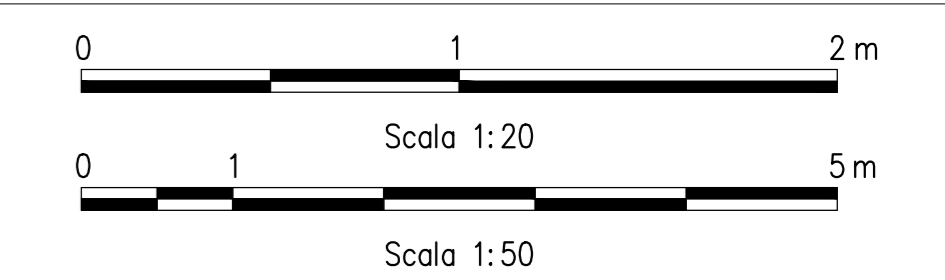
I VALORI DI SPESORE RIPORTATI IN PROGETTO SONO DA INTENDERSI MINIMI. IL REALE SPESORE DELLO SPRITZ-BETON FIBROREINFORZATO DI PROTEZIONE AL FRONTE ED AL CONTORNO SARANNO VALUTATI IN DETTAGLIO DAL PREPOSTO AL FRONTE IN FUNZIONE DEL CONTESTO GEOMECCANICO LOCALE.

NOTE

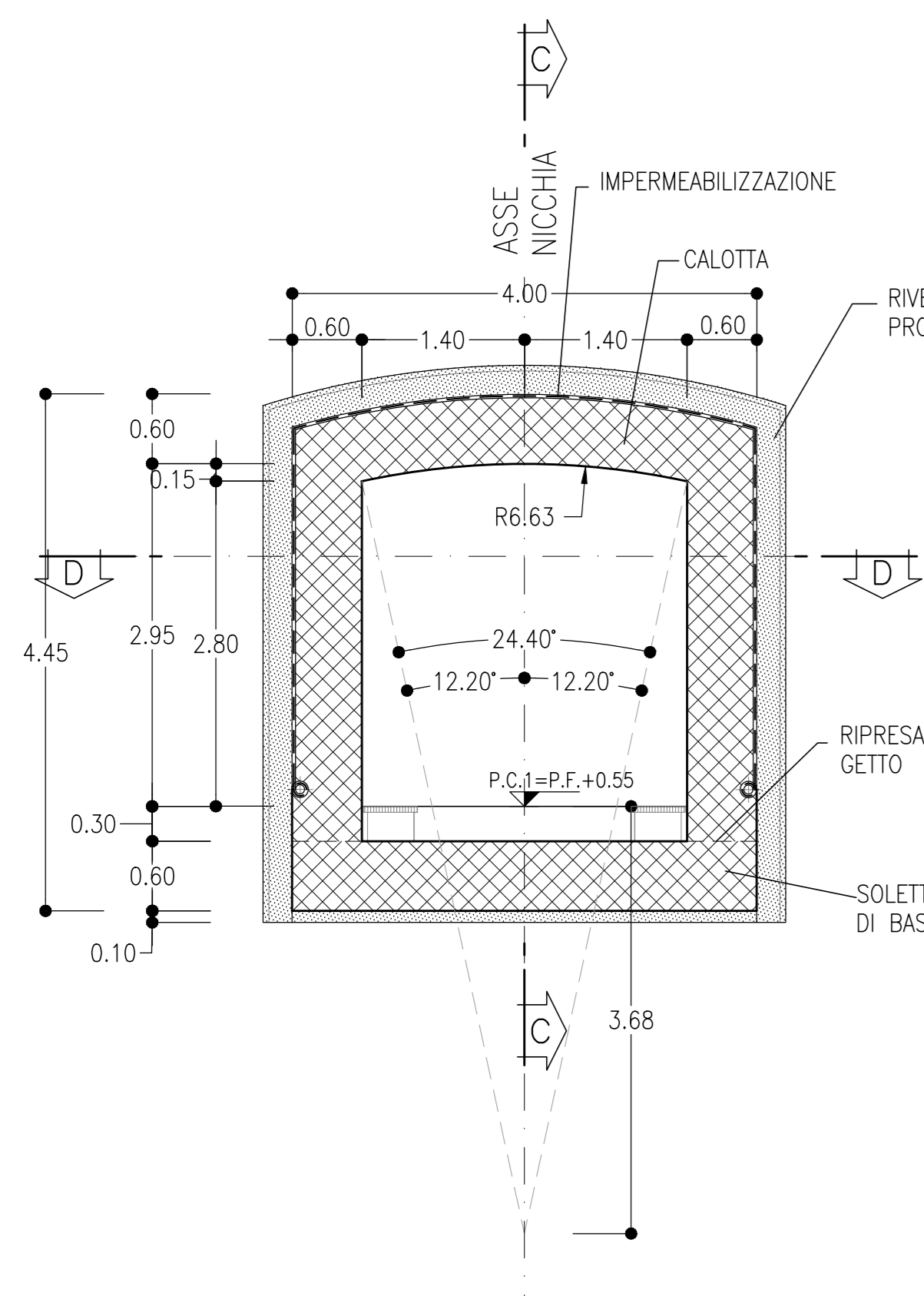
- EVENTUALI DIFFERENZE TRA LE MISURE DI QUOTE TOTALI E LA SOMMATORIA DELLE MISURE DI QUOTE PARZIALI SONO DOVUTE AD ARROTONDAMENTI AUTOMATICI
- PER LE TRATTE DI APPLICAZIONE DELLE SEZIONI TIPO SI RIMANDA AGLI ELABORATI DI PROFILO GEOTECNICO
- LA DEMOLIZIONE DEI CONCI PREFABBRICATI DELLA GALLERIA DI LINEA DOVRA' AVVENIRE MEDIANTE ATTREZZATURE CHE INDUCANO IL MINOR DISTURBO POSSIBILE NEL RIVESTIMENTO IN CONCI CIRCOSTANTE NON OGGETTO DI DEMOLIZIONE
- LA CEMENTAZIONE DEI CONSOLIDAMENTI DEVE AVVENIRE OGNI 4-5 FORI

LEGENDA

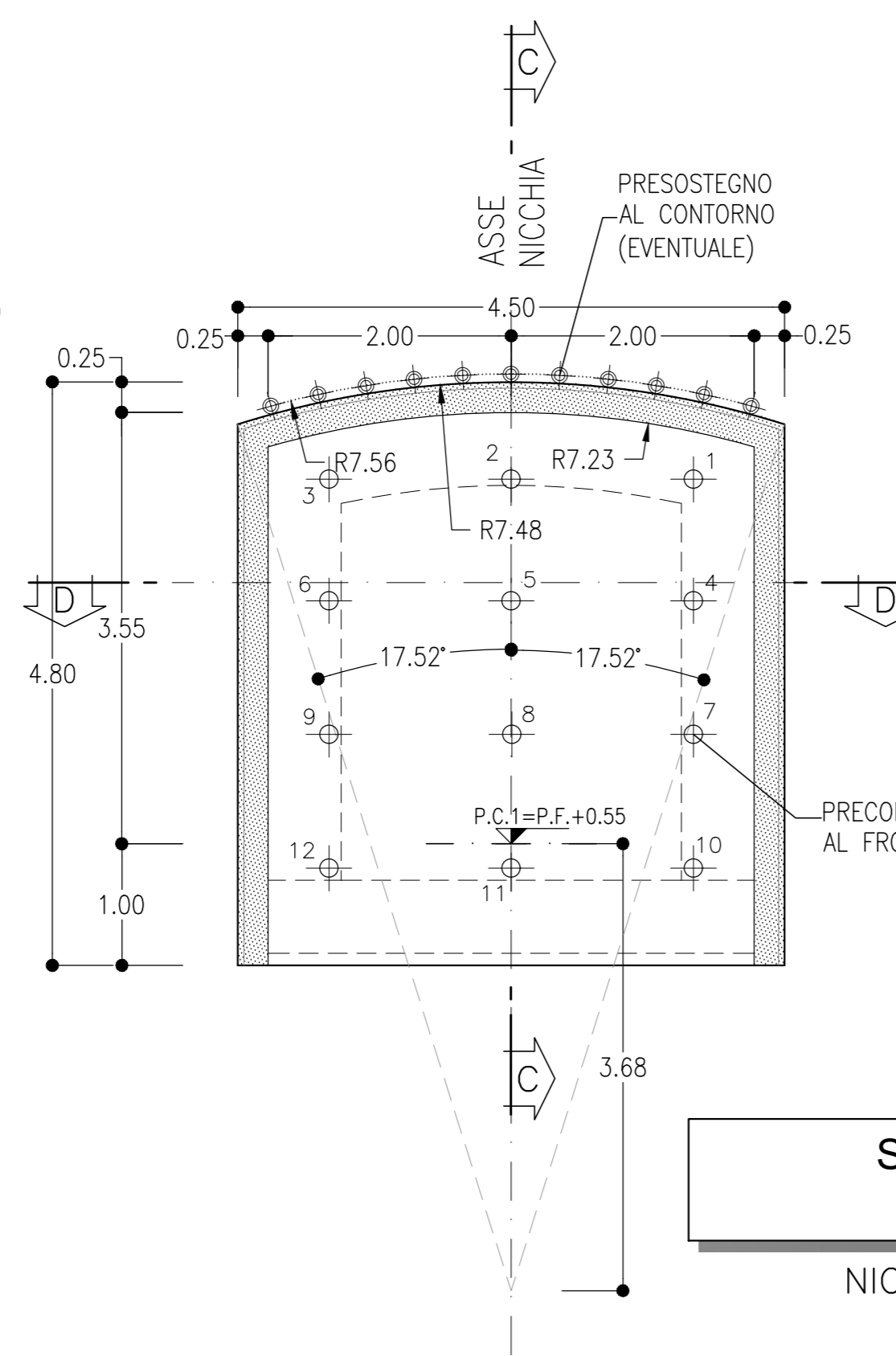
P.C.= PIANO DEI CENTRI
P.F.= PIANO DEL FERRO
P.S.= PIANO DI SCAVO
P.C.1= PIANO CALPESTIO



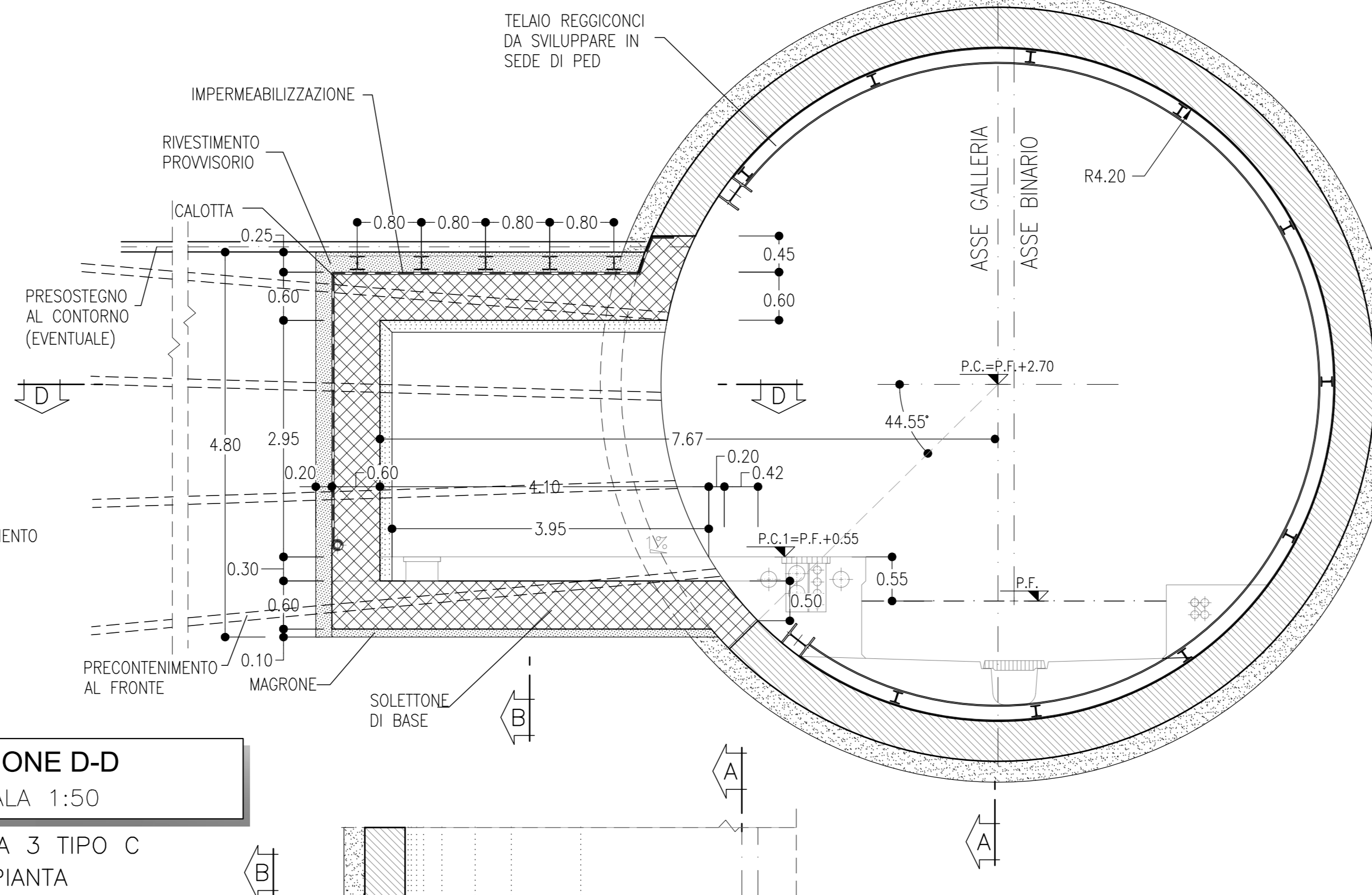
SEZIONE B-B
SCALA 1:50
NICCHIA 3 TIPO C
SEZIONE TRASVERSALE
CARPENTERIA



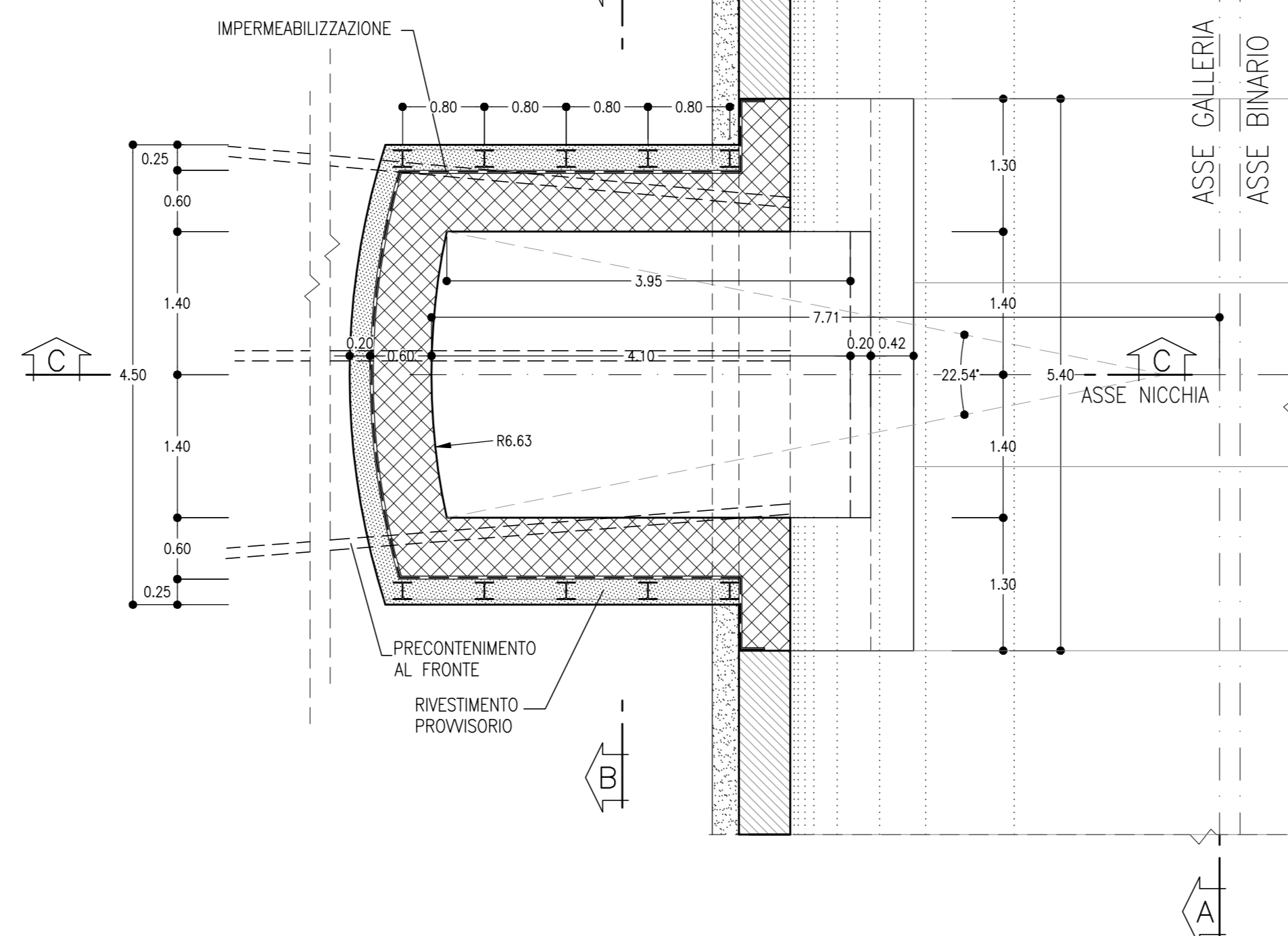
SEZIONE B-B
SCALA 1:50
NICCHIA 3 TIPO C
SEZIONE TRASVERSALE
SCAVI E CONSOLIDAMENTI



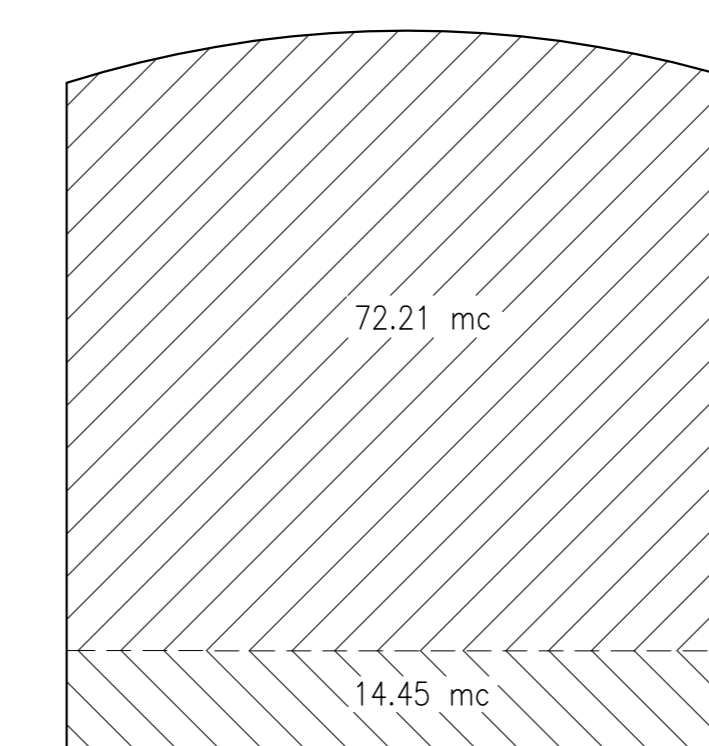
SEZIONE C-C
SCALA 1:50
NICCHIA 3 TIPO C
SEZIONE LONGITUDINALE



SEZIONE D-D
SCALA 1:50
NICCHIA 3 TIPO C
PIANTA



VOLUME DI SCAVO
SCALA 1:50
NICCHIA 3 TIPO C



VOLUME DI CALCESTRUZZO
SCALA 1:50
NICCHIA 3 TIPO C

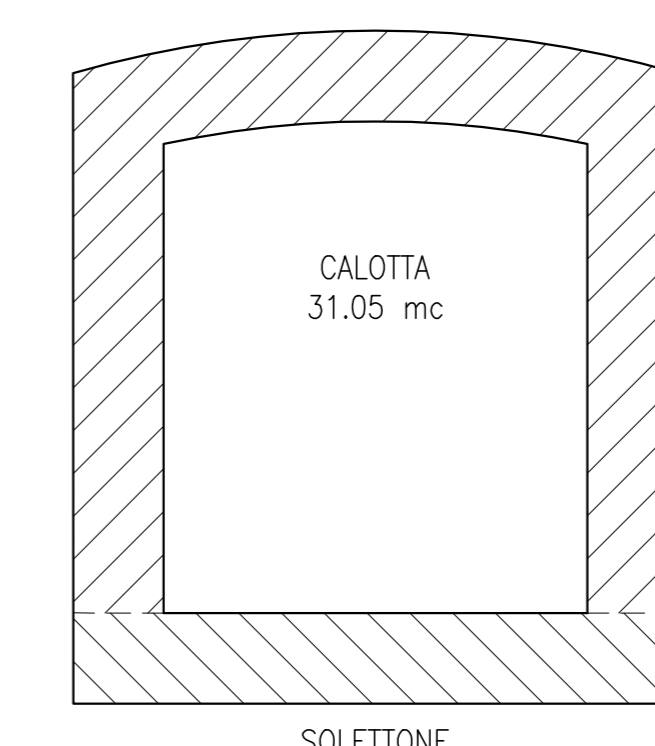


TABELLA RIASSUNTIVA - NICCHIA 3 TIPO C

PRE-SPRITZ FRC AL CONTORNO	Sp=5cm
SPRITZ-BETON FIBROREINFORZATO AL FRONTE	Sp=0.10m Sp=0.20m FINE SCAVO
PRESOSTEGNO AL CONTORNO (EVENTUALE) (*)	N° 11 TUBI IN ACCIAIO Ø127mm sp.10mm L=8m, VALVOLATI (14/m) p=0.40m ±20%
PRECONTENIMENTO AL FRONTE (*)	N° 12 ELEMENTI IN VTR CEMENTATI CON MISCELE CEMENTIZIE L=8m ±20%
RIVESTIMENTO PROVVISORIO	CENTINE METALLICHE HEA 180 p=0.80m ±20%
RIVESTIMENTO DEFINITIVO	SOLETTONE DI BASE Sp=0.60m, IN CLS ARMATO (INCIDENZA 60kg/mc) CALOTTA Sp=0.60m, IN CLS ARMATO (INCIDENZA 50kg/mc) TAMPONE DI CHIUSURA Sp=0.60m, IN CLS ARMATO (INCIDENZA 50kg/mc)

(*) LA VARIABILITA' INDICATA E' RELATIVA ALL'INCIDENZA DEL CONSOLIDAMENTO (N° INTERVENTI E LUNGHEZZA)

COMMITTENTE: RFI
DIREZIONE LAVORI: ITALFERR
APPALTAZIONE: HIRPINIA - ORSARA AV
PROGETTAZIONE: ROCKSOIL
MANDATARIA: NET
MANDANTI: PINI, GPF, RELIQUETTES-POIN
PROGETTO ESECUTIVO
ITINERARIO NAPOLI - BARI RADDOPPIO TRATTA APICE - ORSARA II LOTTO FUNZIONALE HIRPINIA - ORSARA GN03 - NICCHIE
NICCHIE TRATTA IN MECCANIZZATO
Nicchie 3 - Tipo C - Carpenteria, scavi e consolidamenti
APPALTAZIONE: HIRPINIA - ORSARA AV
DIREZIONE DELLA PROGETTAZIONE: Ing. G. Casari
PROGETTISTA: ROCKSOIL
COMMESSA: LOTTO FASE ENTE TIPO DOC. OPERA/DISCIPLINA PROG. REV. SCALA:
I|F|3|A|0|2|E|Z|Z|B|B|G|N|0|7|0|0|1|0|9|B|1:20 - 1:50
Rev. Descrizione Redatto Data Verificato Data Approvato Data Autorizzato Data
A C 08.00 - Emersione 180kg M. Augemio 08/06/2022 A. Zinbald 08/06/2022 M. Gatti 08/06/2022 Ing. G. Casari
B C 08.01 - Vallo del consolidamento M. Augemio 08/06/2022 A. Zinbald 08/06/2022 M. Gatti 08/06/2022
File: IF3A02ZZBBGN070109B.dwg n. Elab.: