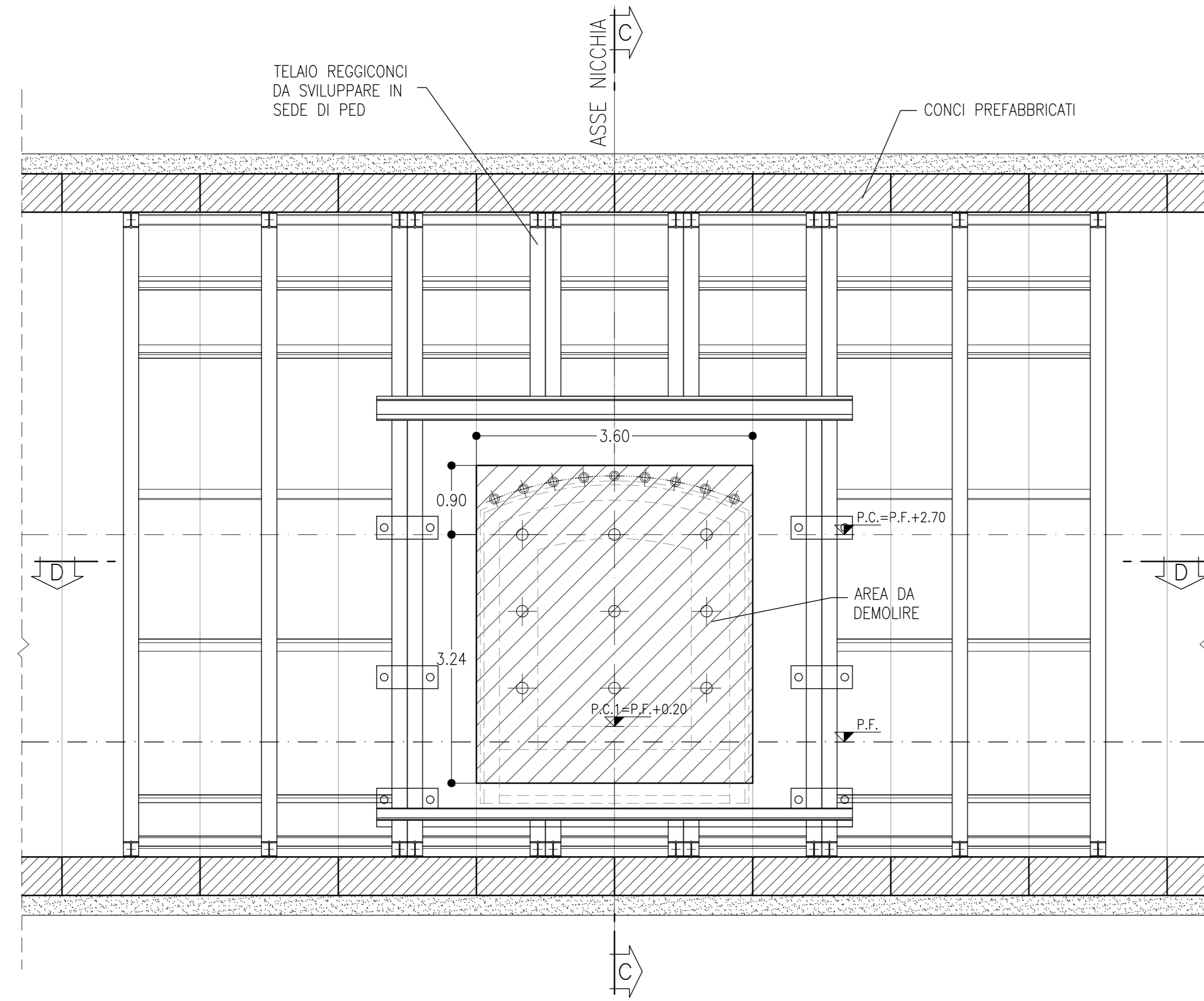
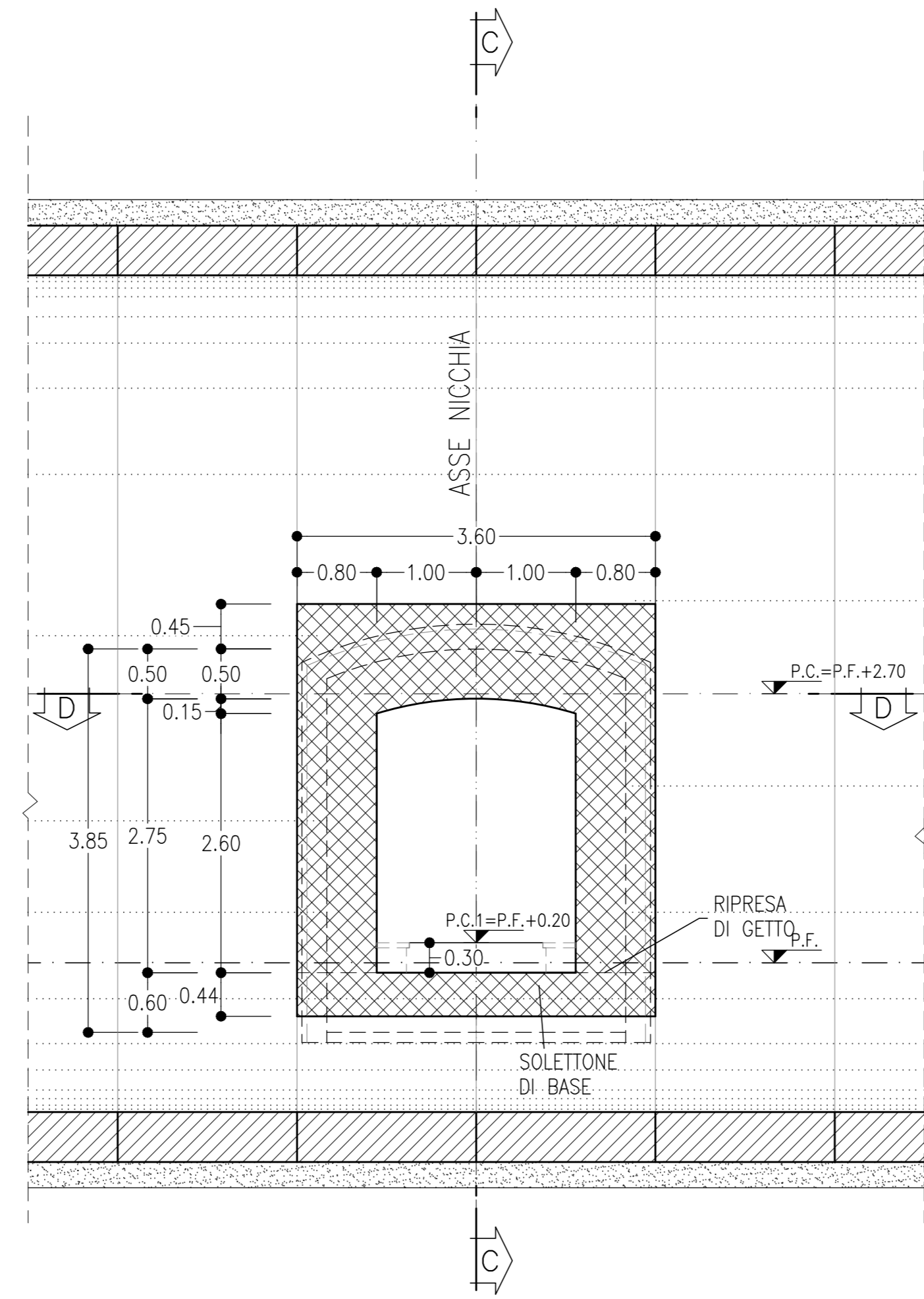


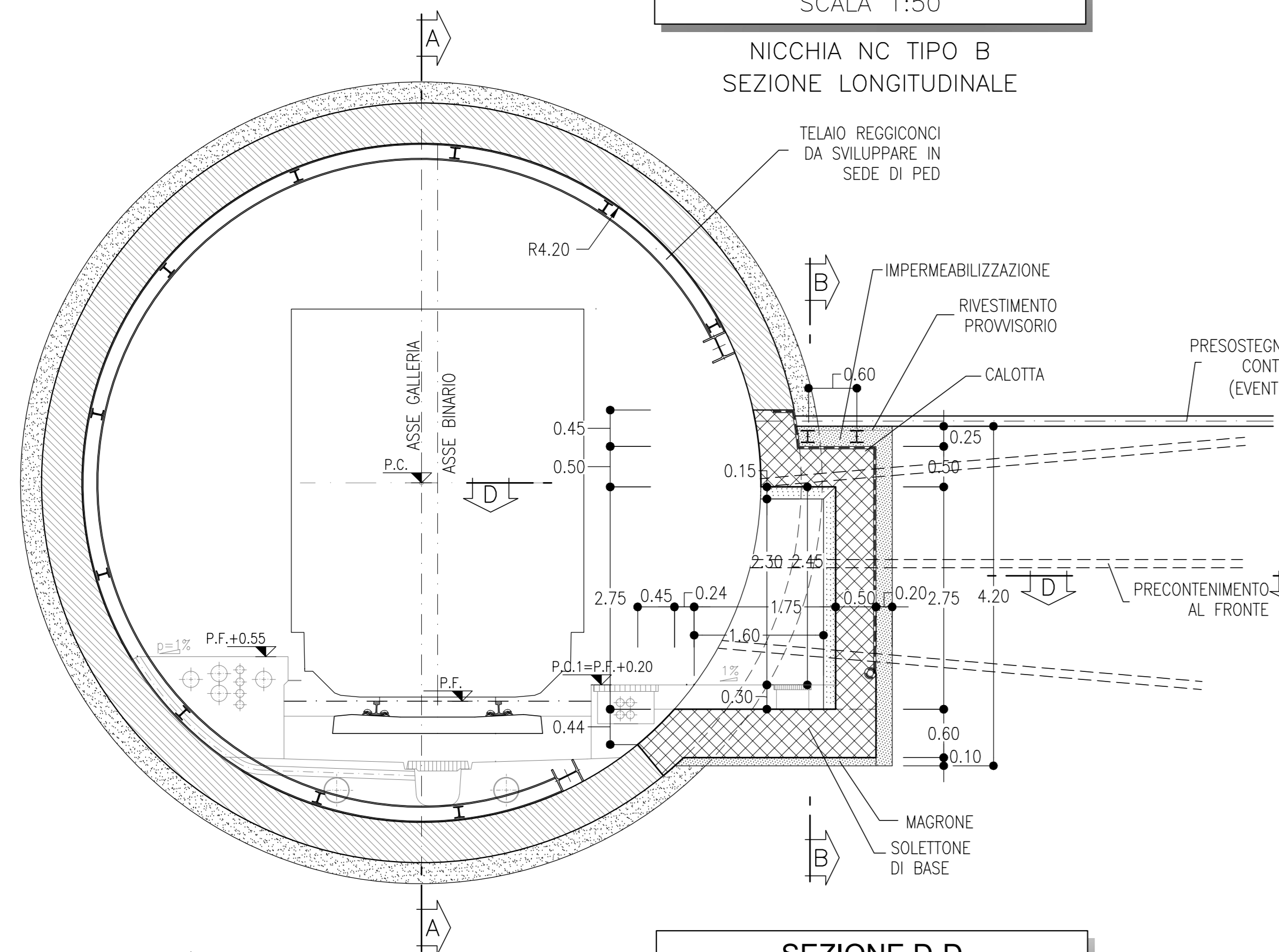
SEZIONE A-A
SCALA 1:50
NICCHIA NC TIPO B
VISTA DALLA GALLERIA CORRENTE
STRUTTURA DI CONTRASTO IN FASE DI DEMOLIZIONE DEI CONCI



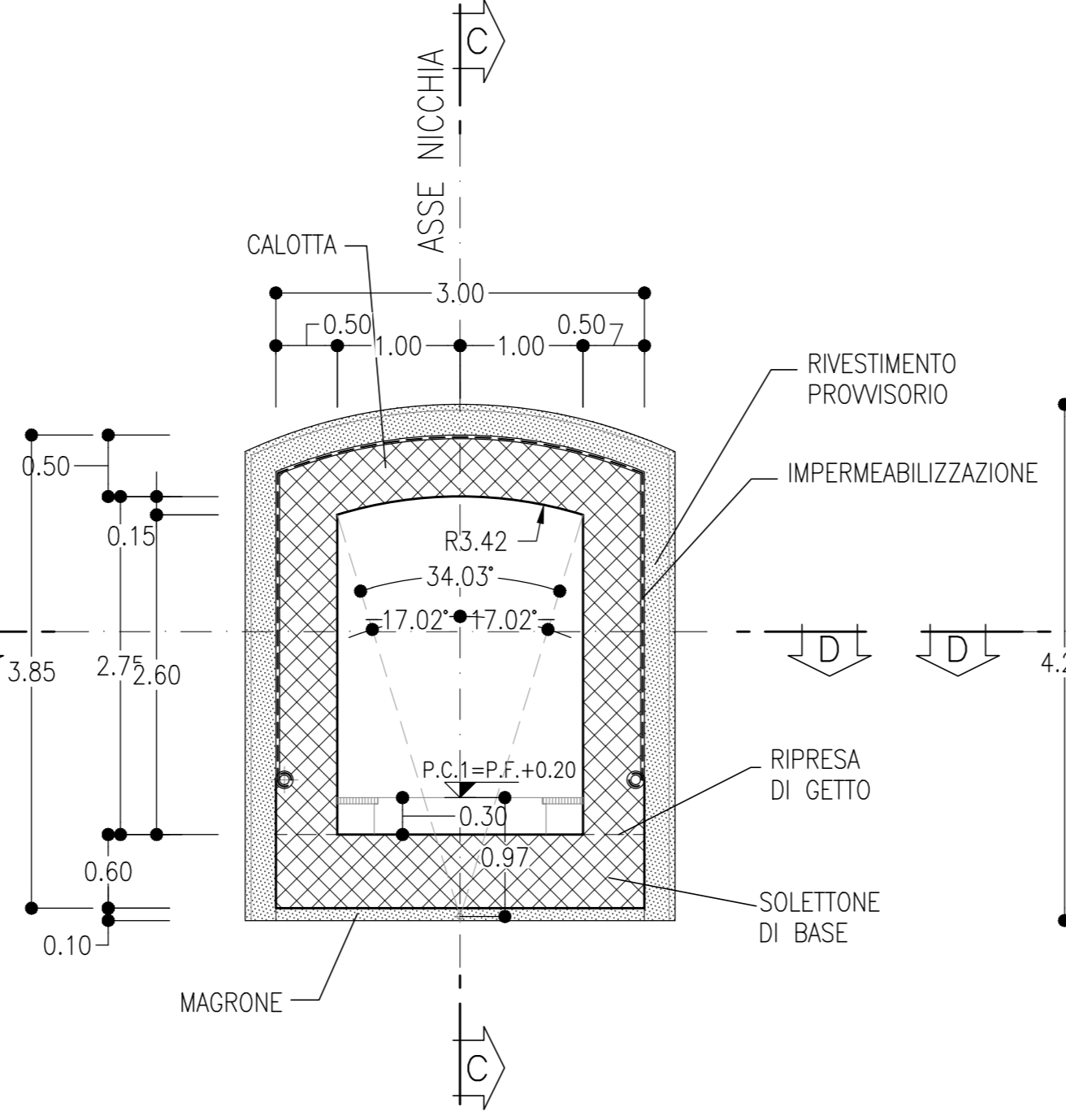
SEZIONE A-A
SCALA 1:50
NICCHIA NC TIPO B
VISTA DALLA GALLERIA CORRENTE



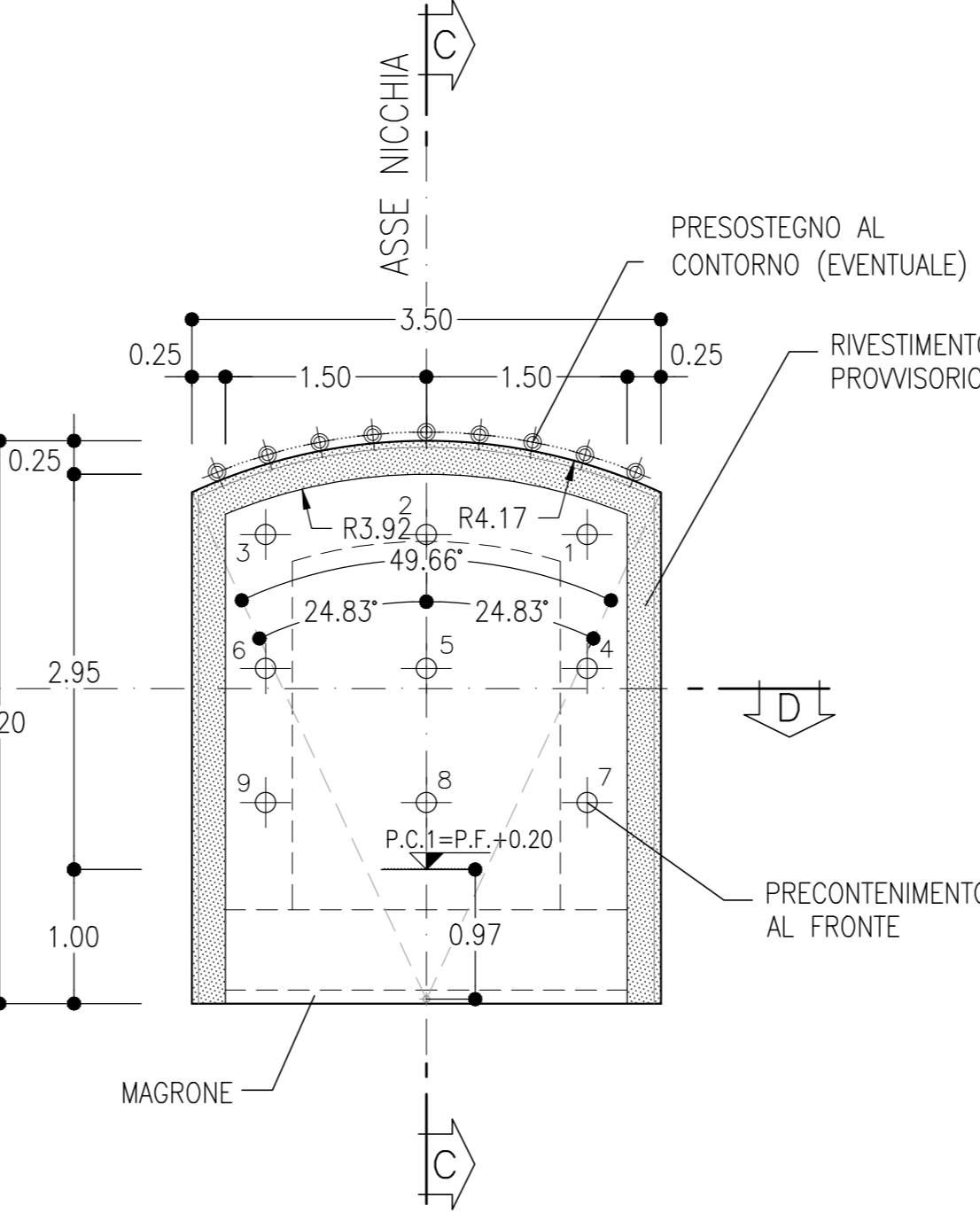
SEZIONE C-C
SCALA 1:50
NICCHIA NC TIPO B
SEZIONE LONGITUDINALE



SEZIONE B-B
SCALA 1:50
NICCHIA NC TIPO B
SEZIONE TRASVERSALE
CARPENTERIA



SEZIONE B-B
SCALA 1:50
NICCHIA NC TIPO B
SEZIONE TRASVERSALE
SCAVI E CONSOLIDAMENTI



SEZIONE D-D
SCALA 1:50
NICCHIA NC TIPO B
PIANTA

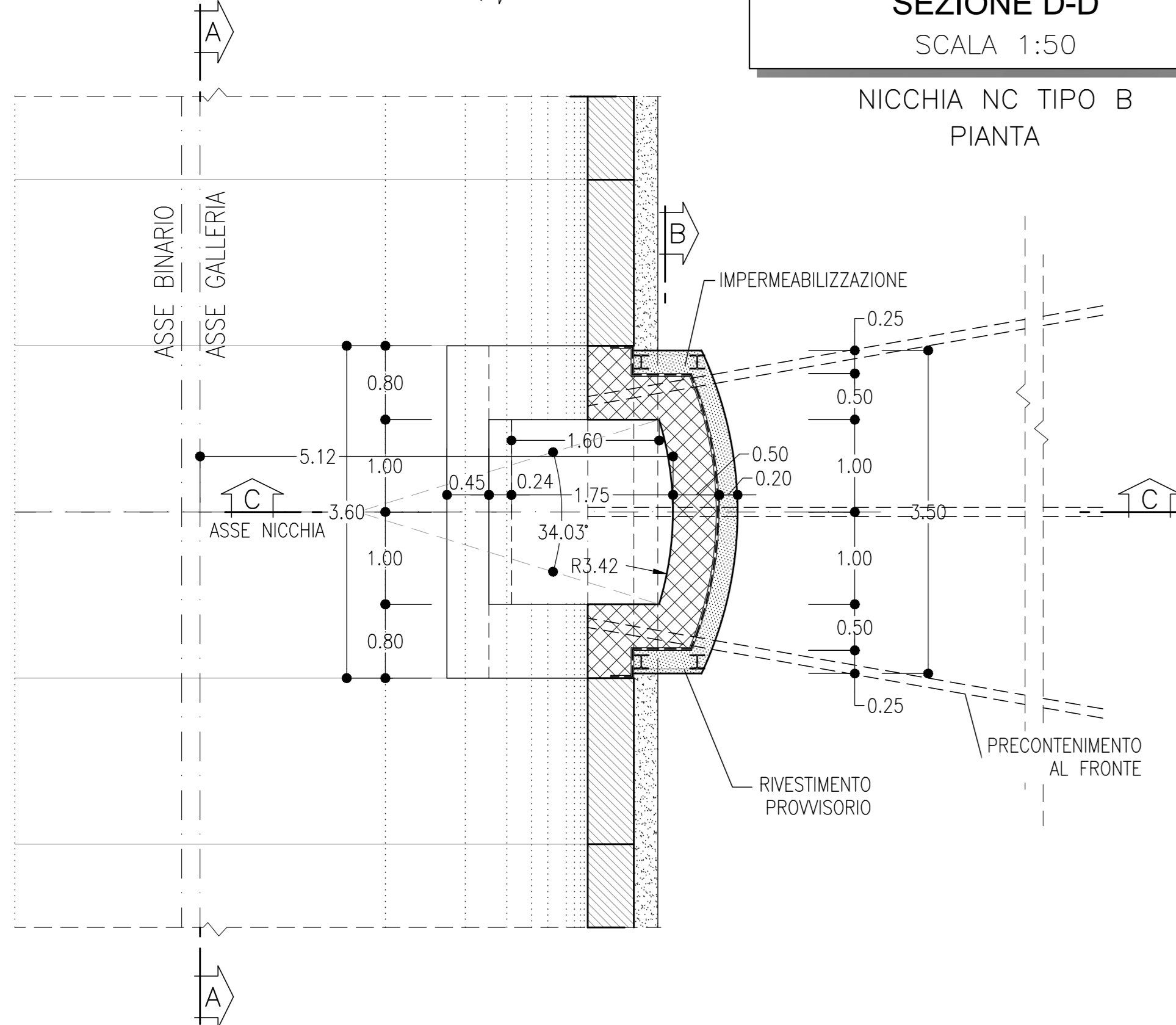
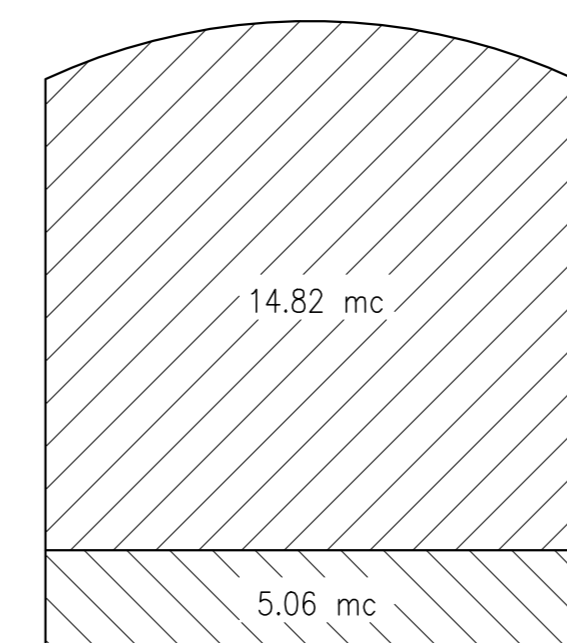


TABELLA RIASSUNTIVA - NICCHIA NC TIPO B

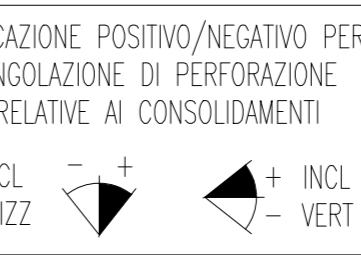
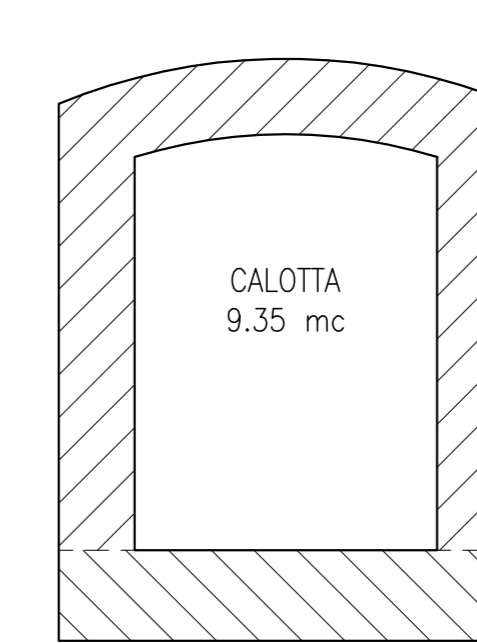
PRE-SPRITZ FIRC AL CONTORNO	Sp=5cm
SPRITZ-BETON FIBRORINFORZATO AL FRONTE	Sp=0.10m Sp=0.20m FINE SCAVO
PRESOSTEGNO AL CONTORNO (EVENTUALE) (*)	N° 9 TUBI IN ACCIAIO Ø127mm sp.10mm L=6m, VALVOLATI (1/1/m) p=0.40m ±20%
PRECONTENIMENTO AL FRONTE (*)	N° 9 ELEMENTI IN VTR CEMENTATI CON MISCELE CEMENTIZIE L=6m ±20%
RIVESTIMENTO PROVVISORIO	CENTINE METALLICHE HEA 160 p=0.60m ±20% SPRITZ-BETON FIBRORINFORZATO AL CONTORNO Sp=0.20m
RIVESTIMENTO DEFINITIVO	SOLETTONE DI BASE Sp=0.60m, IN CLS ARMATO (INCIDENZA 60kg/mc) CALOTTA Sp=0.50m, IN CLS ARMATO (INCIDENZA 50kg/mc) TAMPONE DI CHIUSURA Sp=0.50m, IN CLS ARMATO (INCIDENZA 50kg/mc)

(*) LA VARIABILITA' INDICATA E' RELATIVA ALL'INCIDENZA DEL CONSOLIDAMENTO (N° INTERVENTI E LUNGHEZZA)

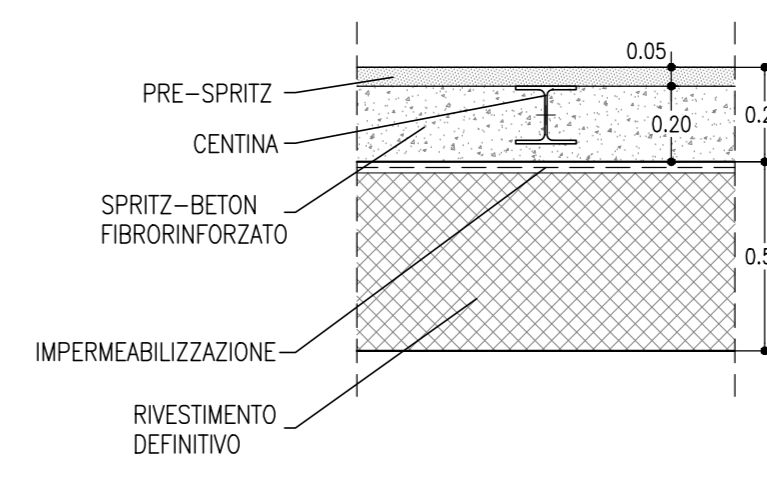
VOLUME DI SCAVO
SCALA 1:50
NICCHIA NC TIPO B



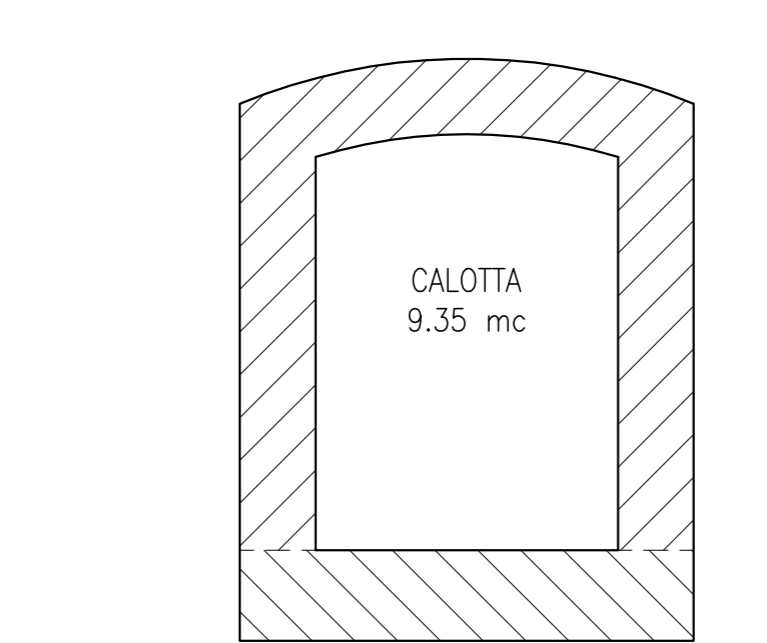
VOLUME DI CALCESTRUZZO
SCALA 1:50
NICCHIA NC TIPO B



DETTAGLIO "1"
SCALA 1:20



DETTAGLIO "2"
SCALA 1:20



NOTA TABELLA MATERIALI

PER LE CARATTERISTICHE DEI MATERIALI E NOTE DI CARATTERE GENERALE SI RIMANDA ALL'ELABORATO "IF3A02ZZSPGN000001".

FASI ESECUTIVE

- FASE 1: SCAVO DI AVANZAMENTO DELLA GALLERIA E POSA RIVESTIMENTO DEFINITIVO IN CONCI PREFABBRICATI.
- FASE 2: POSA IN OPERA DELLA CENTINATURA AL CONTORNO DELLA PORZIONE DI RIVESTIMENTO IN CONCI PREFABBRICATI DA DEMOLIRE E A MONTE E A VALLE.
- FASE 3: REALIZZAZIONE RIPIEPISTO PER RAGGIUNGIMENTO PIANO DI LAVORO.
- FASE 4: PRESOSTEGNO (EVENTUALE) AL CONTORNO DELLA NICCHIA MEDIANTE TUBI IN ACCIAIO VALVOLATI E INIETATI.
- FASE 5: PRECONSOLIDAMENTO DELLA NICCHIA MEDIANTE ELEMENTI STRUTTURALI IN VTR CEMENTATI IN FASE SECONDA LA GEOMETRIA DI PROGETTO.
- FASE 6: DEMOLIZIONE RIVESTIMENTO DEI CONCI PREFABBRICATI.
- FASE 7: SCAVO DELLE NICCHIE E POSA IN OPERA DEL RIVESTIMENTO DI PRIMA FASE COSTITUITO DA CENTINE METALLICHE E SPRITZ-BETON.
- FASE 8: POSA IN OPERA DELL'IMPERMEABILIZZAZIONE DELLA NICCHIA E DEL WATER-STOP IN INTRADOSSO RIVESTIMENTO IN CONCI PREFABBRICATI.
- FASE 9: GETTO DEL SOLETTONE DI BASE DELLA NICCHIA E CONTESTUALE GETTO DEFINITIVO DELLA STESSA.
- FASE 10: RIMOZIONE RIPIEPISTO ESEGUITO IN FASE 3.
- FASE 11: RIMOZIONE CENTINATURA DI CONTRASTO.

FASI DI SCAVO

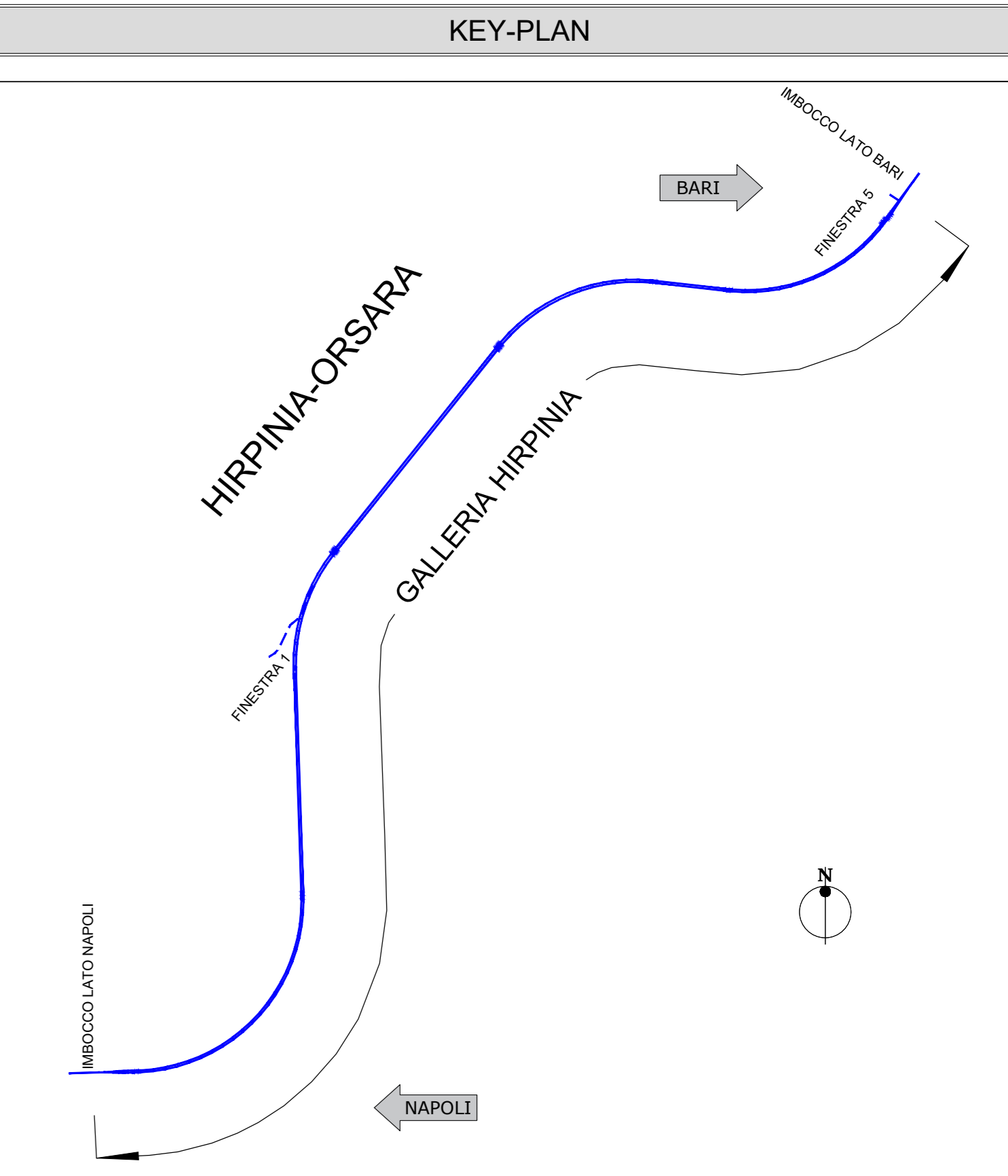
- SCAVO IN AVANZAMENTO A PIENA SEZIONE PER SINGOLI SFONDI IN ACCORDO CON LO SCHEMA DI PROGETTO, DA ESEGUIRSI SAGOMANDO IL FRONTE A FORMA CONCAVA.
- AL TERMINE DELLO SFONDO E PRIMA DI PORRE IN OPERA GLI INTERVENTI DI PRIMA FASE DOVRA' ESSERE ESEGUITO UN ACCURATO DISAGGIO DI TUTTE LE PORZIONI INSTABILI E SI DOVRA' PROCEDERE ALLA POSA IN OPERA DELLO SPRITZ-BETON DI PROTEZIONE FIBRORINFORZATO SULLE SUPERFICIE FRESCHE DI SCAVO (FRONTE E CONTORNO).
- AL TERMINE DI OGNI SINGOLO SFONDO VERRA' MESSO IN OPERA IL RIVESTIMENTO DI PRIMA FASE, COSTITUITO DA CENTINE METALLICHE E SPRITZ-BETON IN ACCORDO CON GLI SCHEMI PROGETTUALI.
- LE CENTINE POSATE SARANNO COLLEGATE ALLE ALTRE MEDIANTE APPOSITE CATENE.

GEOMETRIE CONSOLIDAMENTI AL CONTORNO

RAGGIO	NUMERO	INTERASSE	INCL. RADIALE	LUNGHEZZA
4.23	9	0.40	0.00%	6.00

GEOMETRIE CONSOLIDAMENTI AL FRONTE

IDENTIFICATIVO	NUMERO	LUNGHEZZA	INCL. ORIZ.	INCL. VERT.
1	1	6.00	5.85°	4.85°
2	1	6.00	0.00°	4.85°
3	1	6.00	-5.85°	4.85°
4	1	6.00	5.85°	0.00°
5	1	6.00	0.00°	0.00°
6	1	6.00	-5.85°	0.00°
7	1	6.00	5.85°	-4.85°
8	1	6.00	0.00°	-4.85°
9	1	6.00	-5.85°	-4.85°



PRESCRIZIONI PER LA SICUREZZA

I VALORI DI SPESORE RIPORTATI IN PROGETTO SONO DA INTENDERSI MINIMI. IL REALE SPESORE DELLO SPRITZ-BETON FIBRORINFORZATO DI PROTEZIONE AL FRONTE ED AL CONTORNO SARANNO VALUTATI IN DETTAGLIO DAL PREPOSTO AL FRONTE IN FUNZIONE DEL CONTESTO GEOMECCANICO LOCALE.

NOTE

- EVENTUALI DIFFERENZE TRA LE MISURE DI QUOTE TOTALI E LA SOMMATORIA DELLE MISURE DI QUOTE PARZIALI SONO DOVUTE AD ARROTONDAMENTI AUTOMATICI.
- PER LE TRATTE DI APPLICAZIONE DELLE SEZIONI TIPO SI RIMANDA AGLI ELABORATI DI PROFILO GEOTECNICO.
- LA DEMOLIZIONE DEI CONCI PREFABBRICATI DELLA GALLERIA DI LINEA DOVRA' AVVENIRE MEDIANTE ATTREZZATURE CHE INDUCANO IL MINOR DISTURBO POSSIBILE NEL RIVESTIMENTO IN CONCI CIRCOSTANTE NON OGGETTO DI DEMOLIZIONE.
- LA CEMENTAZIONE DEI CONSOLIDAMENTI DEVE AVVENIRE OGNI 4-5 FORI.

LEGENDA

P.C.= PIANO DEI CENTRI
P.F.= PIANO DEL FERRO
P.S.= PIANO DI SCAVO
P.C.1= PIANO CALPESTIO

Scale: 1:20, 1:50

COMMITTEE: RFI GRUPPO FERROVIE DELLO STATO ITALIANO

DIREZIONE LAVORI: ITALFERR GRUPPO FERROVIE DELLO STATO ITALIANO

APPALTAZIONE: HIRPINIA - ORSARA AV

PROGETTAZIONE: MANDATARIA: ROCKSOIL S.p.A. MANDANTI: NET, OPINI, GPF, RELIQUETTES-PON

PROGETTO ESECUTIVO

ATTENDIMENTO NAPOLI - BARI RADDOPPIO TRATTA APICE - ORSARA II LOTTO FUNZIONALE HIRPINIA - ORSARA GN03 - NICCHIE

NICCHIE TRATTA IN MECCANIZZATO

Nicchie NC - Tipo B - Carpenteria, scavi e consolidamenti

APPALTAZIONE: Consorzio HIRPINIA - ORSARA AV
DIRETTORE DELLA PROGETTAZIONE: Il Responsabile integrazione fra le varie prestazioni specialistiche Ing. G. Cassani
PROGETTISTA: ROCKSOIL S.p.A. Ing. G. Cassani

COMMESSA: LOTTO FASE ENTE TIPO DOC. OPERA/DISCIPLINA PROG. REV. SCALA:

IF3A 02 E ZZ BB GN0700 111 B 1:20 - 1:50

Rev.	Descrizione	Redatto	Data	Verificato	Data	Approvato	Data	Autorizzato Data
A	C 08.00 - Emissione 100g	M. Augemmo	06/03/22	A. Zimballi	06/03/22	M. Gatti	06/03/22	Ing. G. Cassani
B	C 08.01 - A valle del cantiere	M. Augemmo	06/03/22	A. Zimballi	06/03/22	M. Gatti	06/03/22	

File: IF3A02ZZBBGN0700111B.dwg