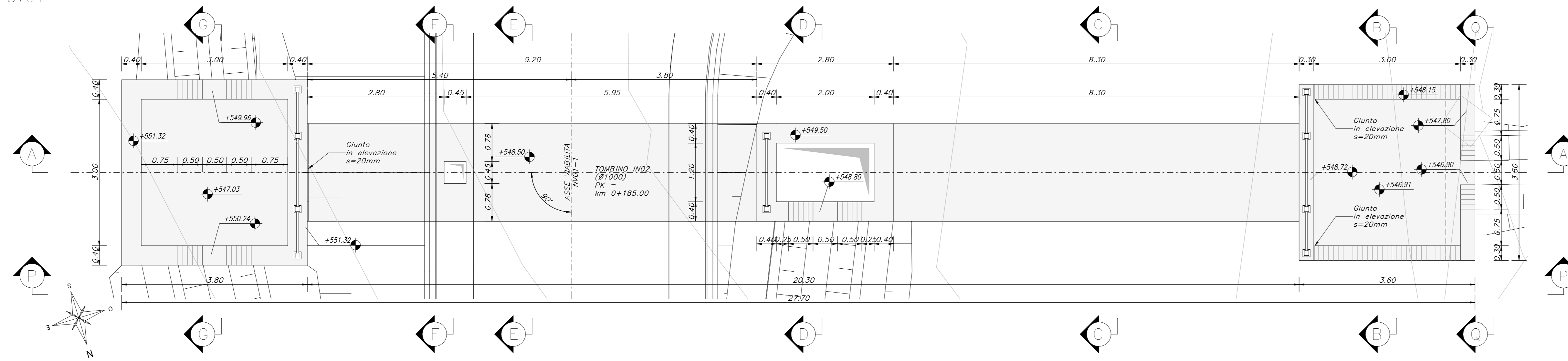
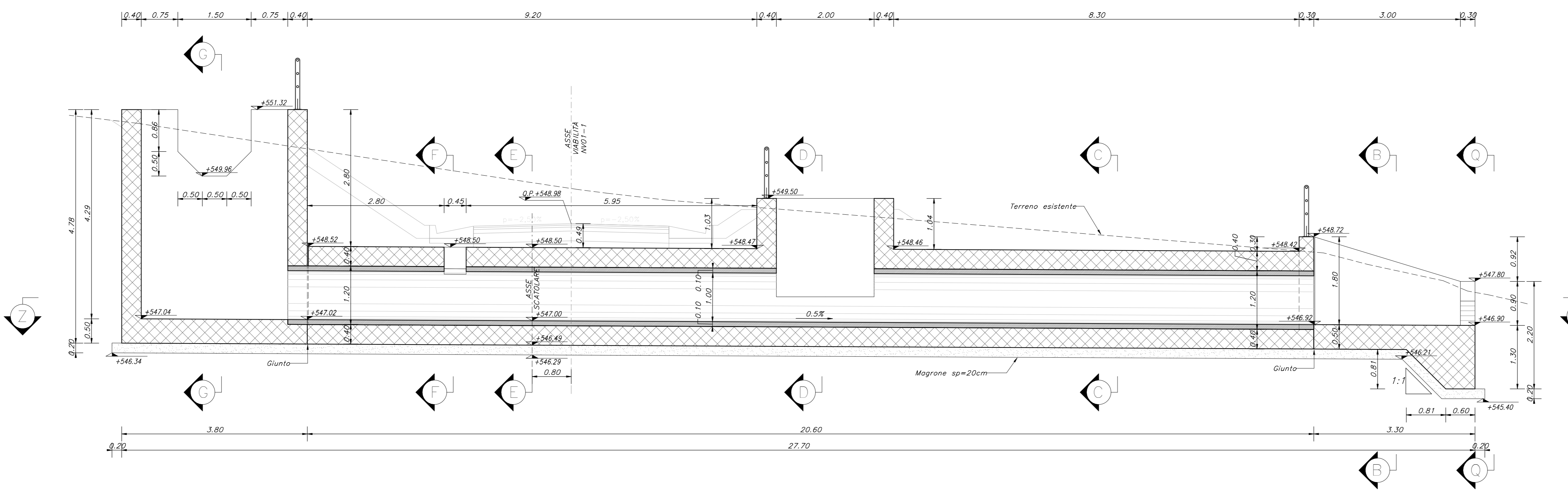


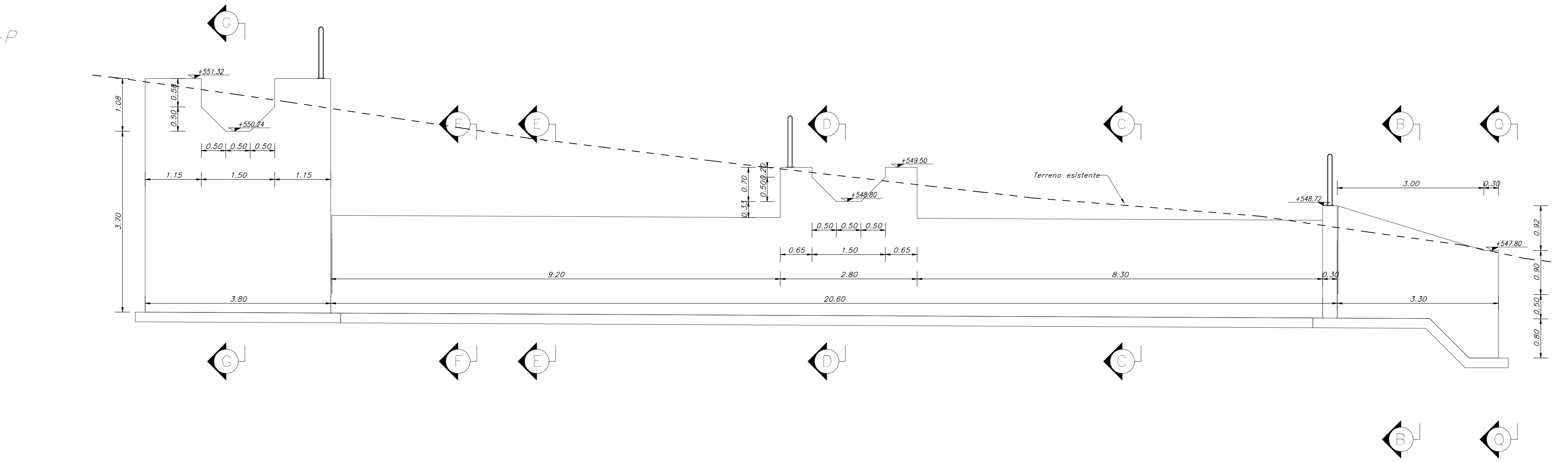
PIANTA COPERTURA
Scala 1 : 50



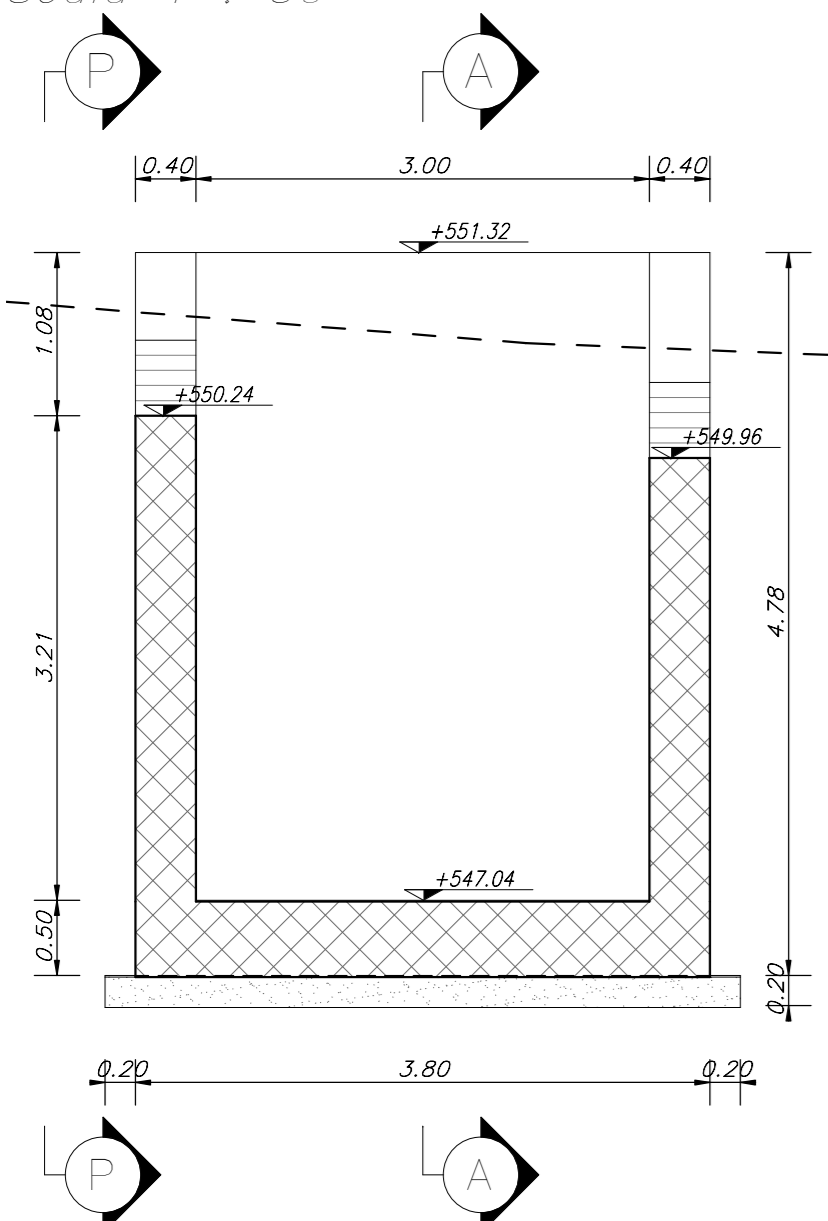
SEZIONE LONGITUDINALE A-A
Scala 1 : 50



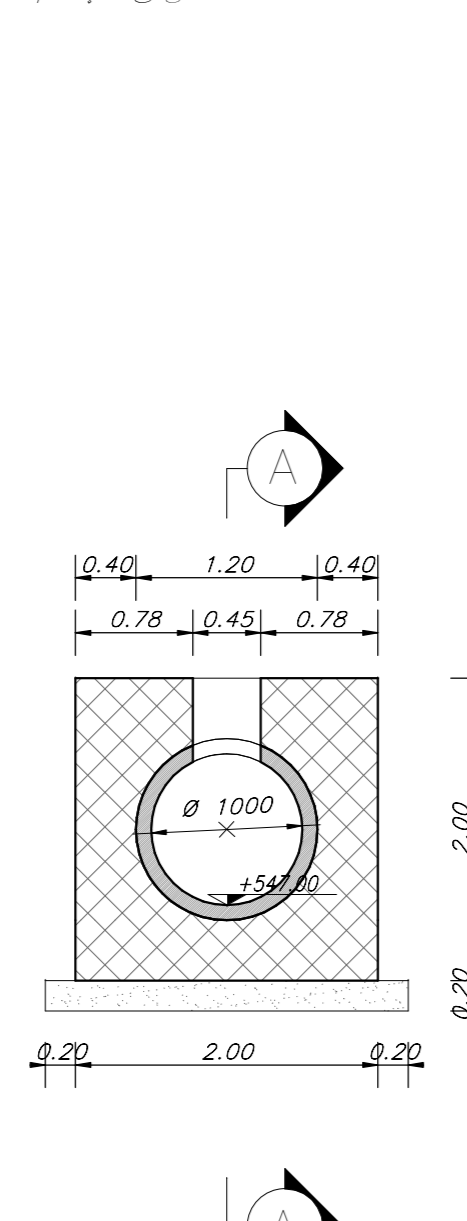
PROSPETTO P-P
Scala 1 : 50



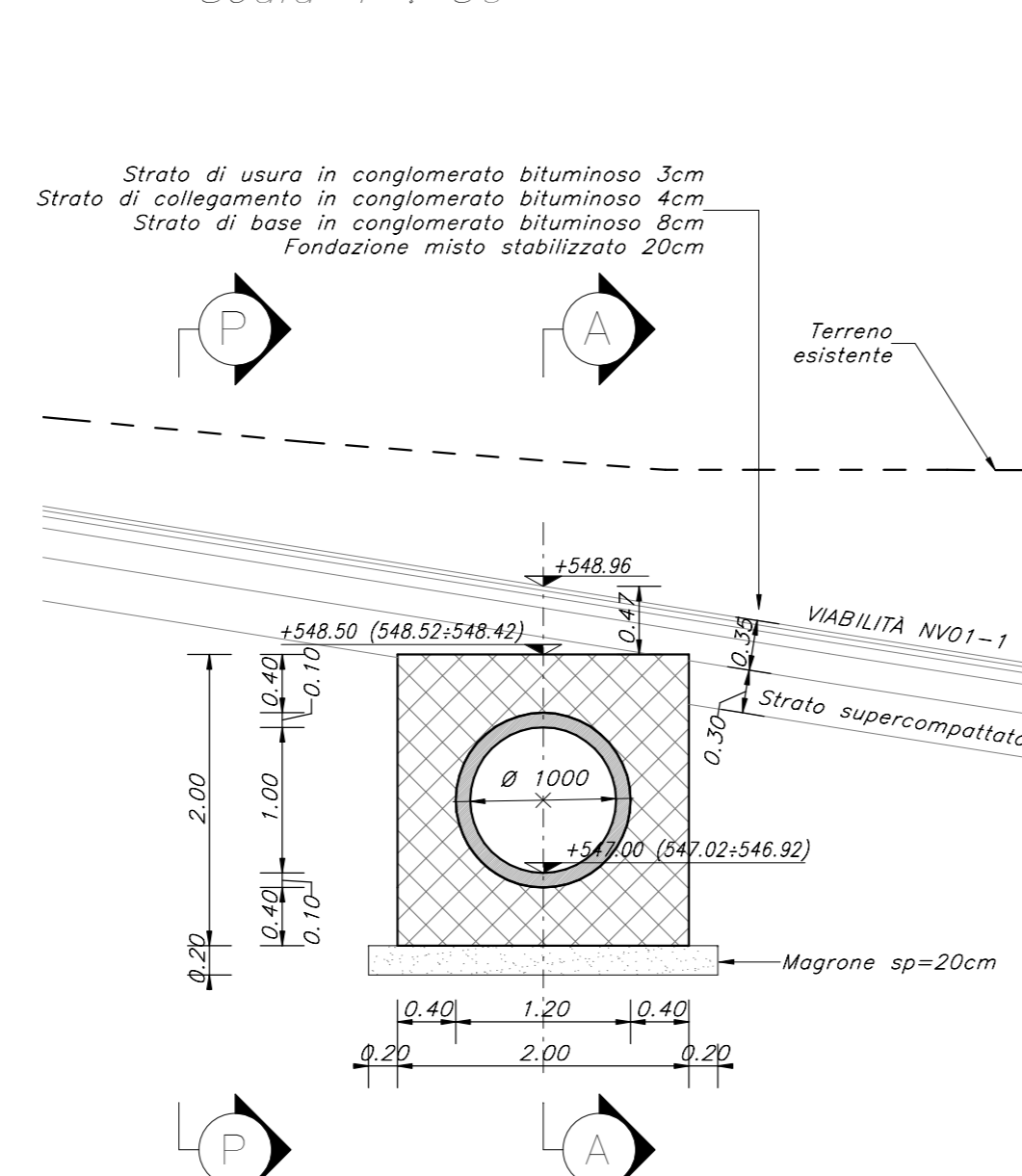
SEZIONE G-G
Scala 1 : 50



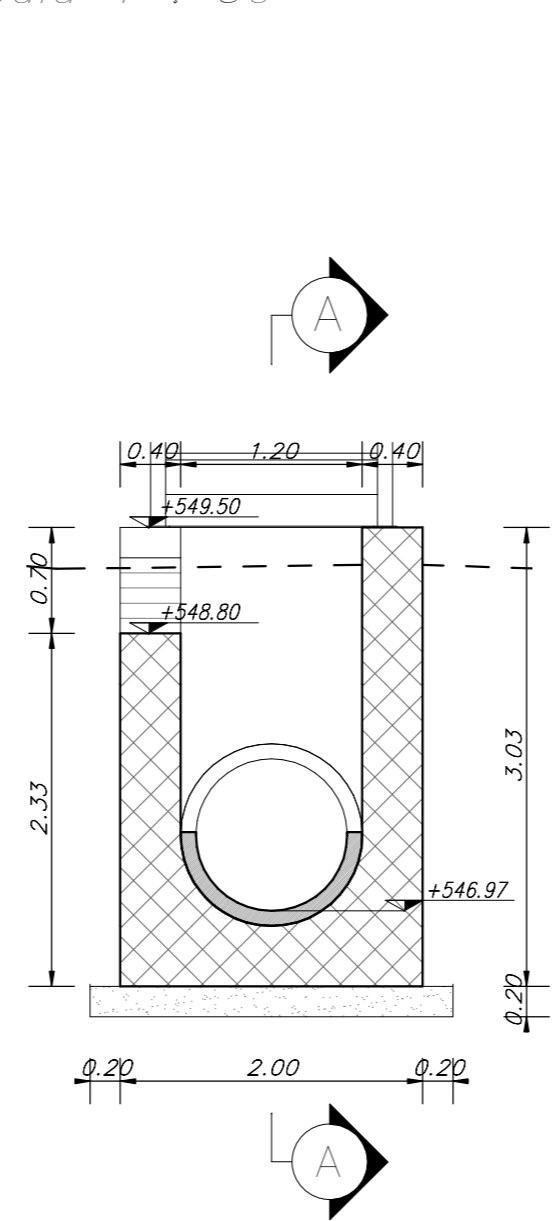
SEZIONE F-F
Scala 1 : 50



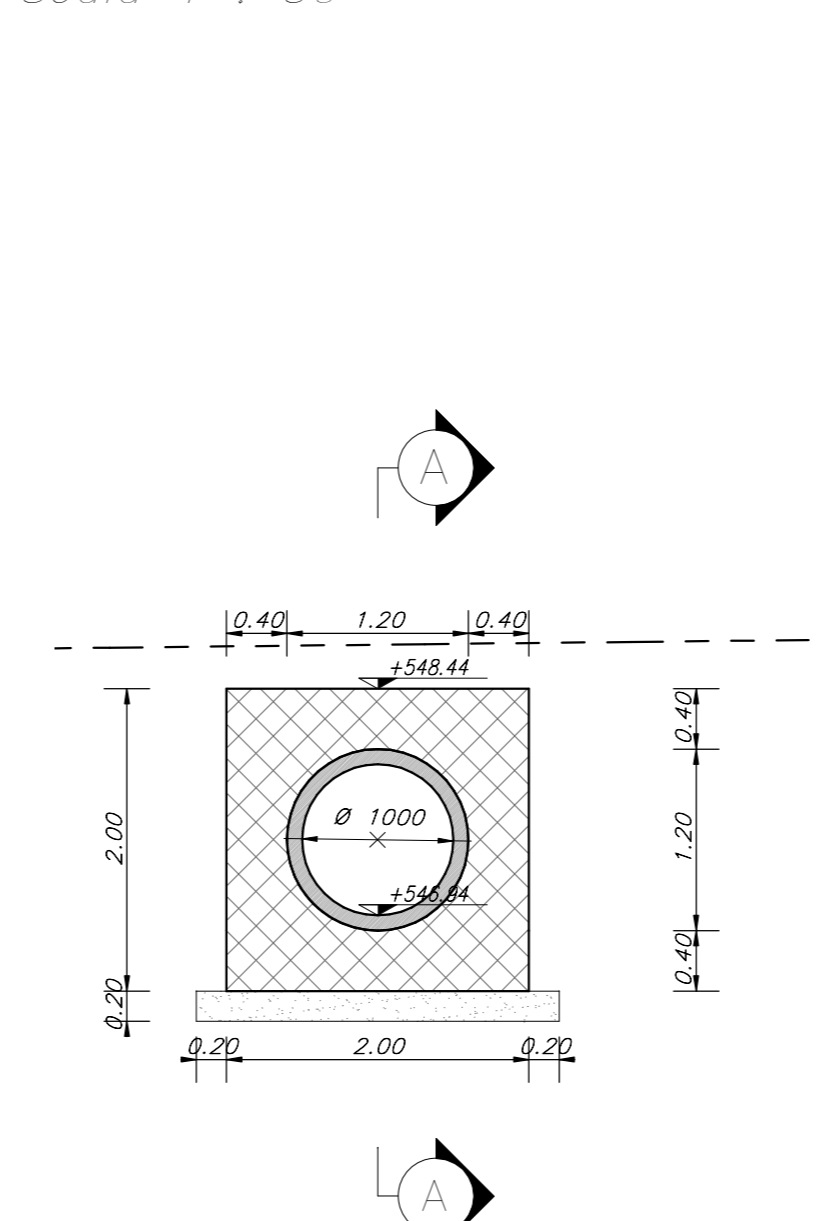
SEZIONE E-E
Scala 1 : 50



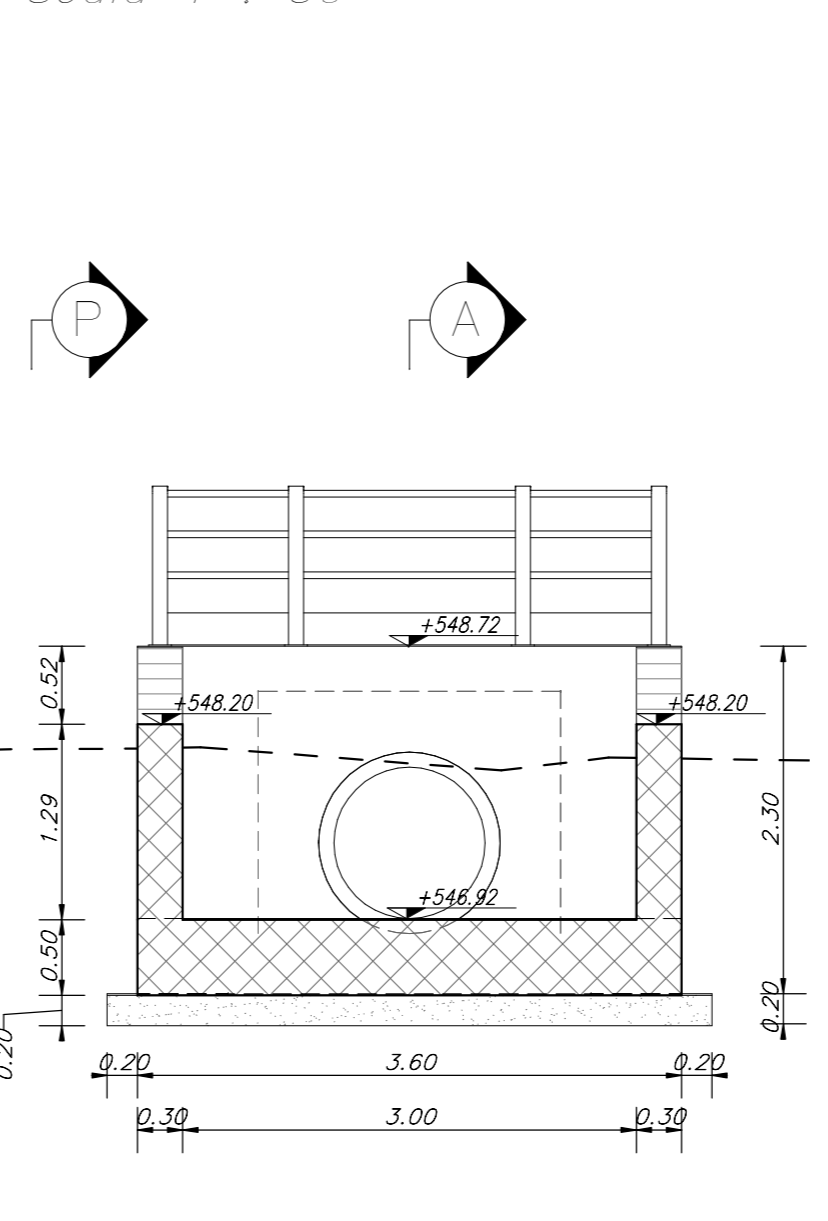
SEZIONE D-D
Scala 1 : 50



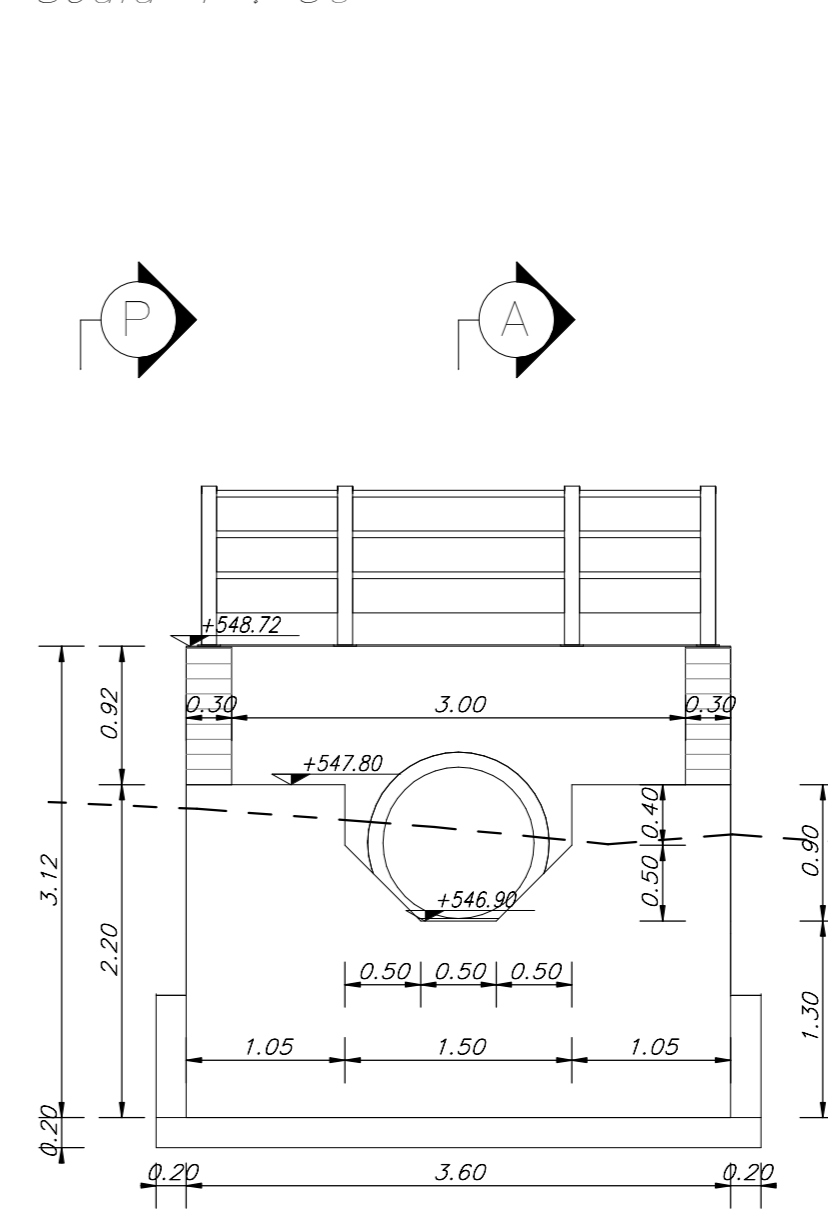
SEZIONE C-C
Scala 1 : 50



SEZIONE B-B
Scala 1 : 50



PROSPETTO Q-Q
Scala 1 : 50



KEY-PLAN



ELABORATI DI RIFERIMENTO

- ELABORATI GENERALI TOMBINI
 - Tabella materiali e note generali per i tombini
 - Particolari esecutivi tipologici
 - Piano di Manutenzione delle opere
- ELABORATI TOMBINO IN02
 - Tombino circolare IN02 - Pianta fondazioni e pianta scavi
 - Tombino circolare IN02 - Carpenterie
 - Tombino circolare IN02 - Relazione di calcolo

CARATTERISTICHE DEI MATERIALI

PER TABELLA MATERIALI E NOTE GENERALI FARE RIFERIMENTO AL DOCUMENTO IF3A02ZZTIN000001

NOTE GENERALI

- LUNGHEZZE ESPRESSE IN METRI (TRANNE DOVE DIVERSAMENTE SPECIFICATO)
- QUOTE ESPRESSE IN METRI (TRANNE DOVE DIVERSAMENTE SPECIFICATO). LE QUOTE ALTIMETRICHE ASSOLUTE SONO INDICATE IN m s.l.m.
- ANGOLI ESPRESSE IN GRADI SESSAGESIMALI (TRANNE DOVE DIVERSAMENTE SPECIFICATO).
- L'OPERA NON E' INTERFERENTE CON LA QUOTA DI FALDA (FALDA A -5.0 m DA P.C.)

INCIDENZE

ELEMENTI STRUTTURALI	CLS	(kg/mc)
TOMBINO CIRCOLARE - PLATEE DI FONDAZIONE	C30/S17	160
TOMBINO CIRCOLARE - MURI	C30/S17	120
MANUFATTI DI RACCORDO "A POZZO" - PLATEE DI FONDAZIONE	C30/S17	100
MANUFATTI DI RACCORDO "A POZZO" - MURI	C30/S17	110
MANUFATTI DI RACCORDO - PLATEE DI FONDAZIONE	C30/S17	80
MANUFATTI DI RACCORDO - MURI	C30/S17	130

COMMITTENTE: **RFI** GRUPPO FERROVIE DELLO STATO ITALIANI

DIREZIONE LAVORI: **ITALFERR** GRUPPO FERROVIE DELLO STATO ITALIANE

APPALTATORE: **HIRPINIA-ORSARA AV** SOCI: **webuild Italia** **PIZZAROTTI** SINCE 1910

PROGETTAZIONE: **ROCKSOUL** MANDANTI: **NETENGINEERING** **PINI** **GCF** **ELIOTTI-PER**

PROGETTO ESECUTIVO

ITINERARIO NAPOLI - BARI RADDOPPIO TRATTA APICE - ORSARA IL LOTTO FUNZIONALE HIRPINIA - ORSARA IN - INTERFERENZE ED OPERE IDRAULICHE IN02 - TOMBINO STRADALE Ø1000 pk 0+185.00 (NV01 ovest)

Tombino circolare IN02 - Carpenterie

APPALTATORE Consorzio HIRPINIA - ORSARA AV Il Direttore Tecnico Ing. P. M. Ciavrocchio 000002	DIRETTORE DELLA PROGETTAZIONE Il Responsabile integrazione fra le varie prestazioni specialistiche Ing. G. Casarri	PROGETTISTA NETENGINEERING Ing. R. Zanoni
---	--	--

COMMESSA: **I13A** LOTTO: **02** FASE: **E** ENTE: **ZZ** TIPO DOC.: **BB** OPERA/DISCIPLINA: **I1N0200** PROG.: **001** REV.: **B** SCALA: **1:50**

Rev.	Descrizione	Redatto	Data	Verificato	Data	Approvato	Data	Autorizzato Data
A	C 04.00 - Emissione 18/09	P. Saba	04/09/2022	A. Totaro	04/09/2022	T. Ficochelli	04/09/2022	Ing. R. Zanoni
B	C 04.01 - Atto del cantiere	P. Saba	04/09/2022	A. Totaro	04/09/2022	A. Calero	04/09/2022	

File: IF3A02ZZ BBIN0200001B.dwg r.Elabb. :-