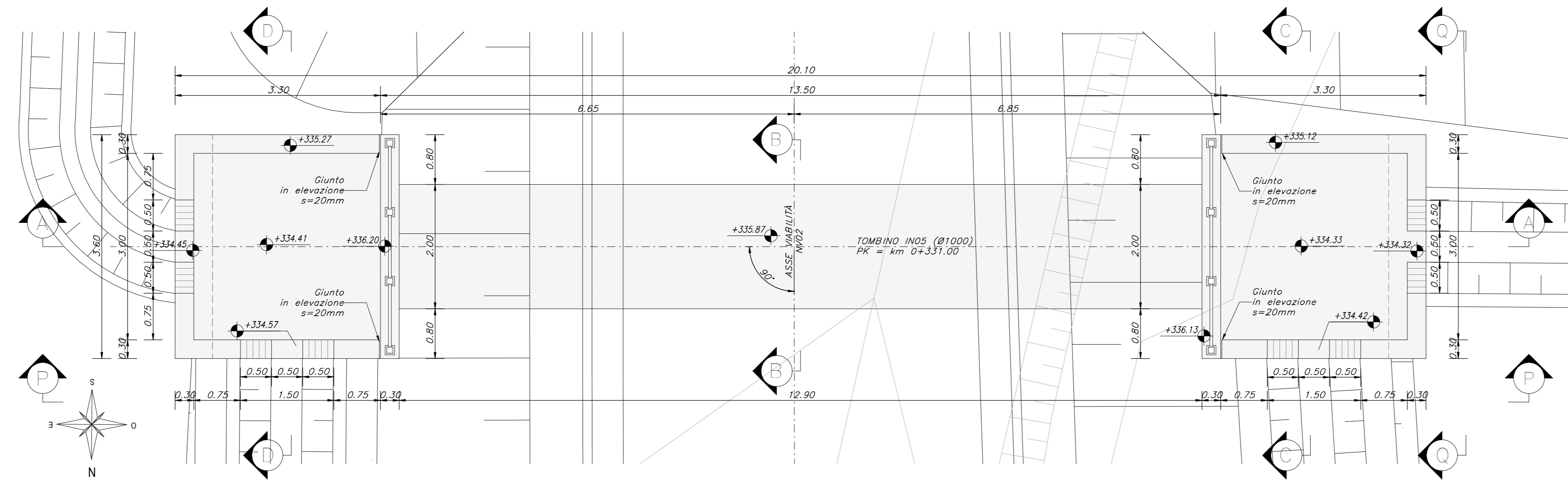
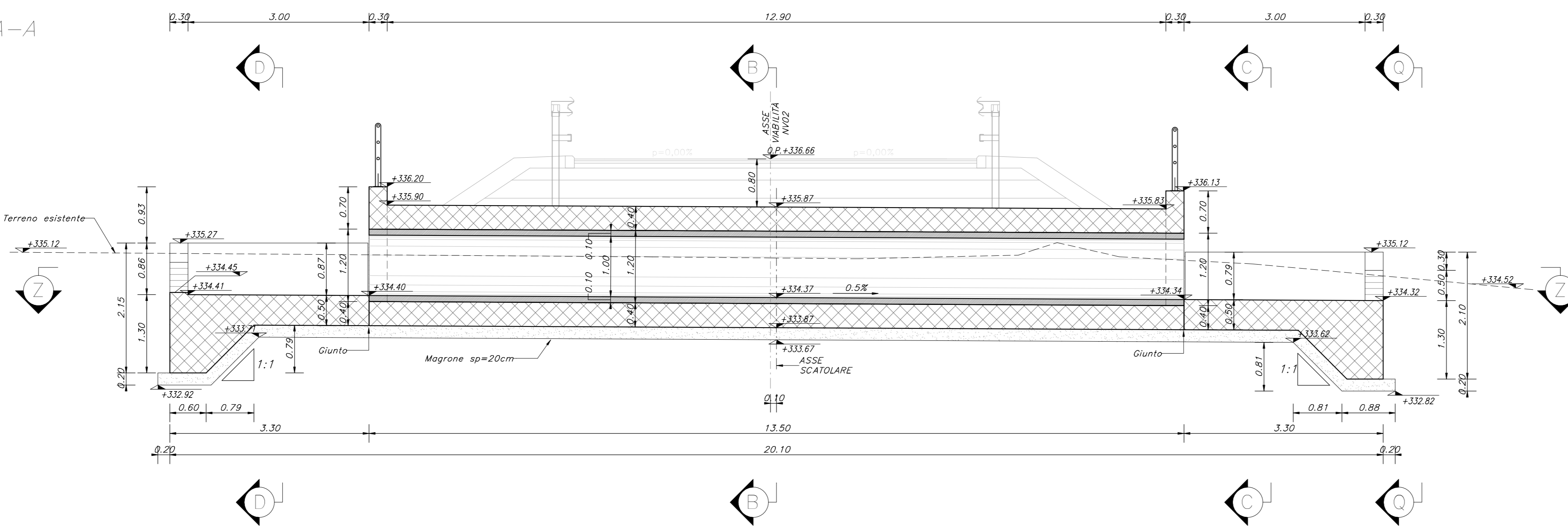


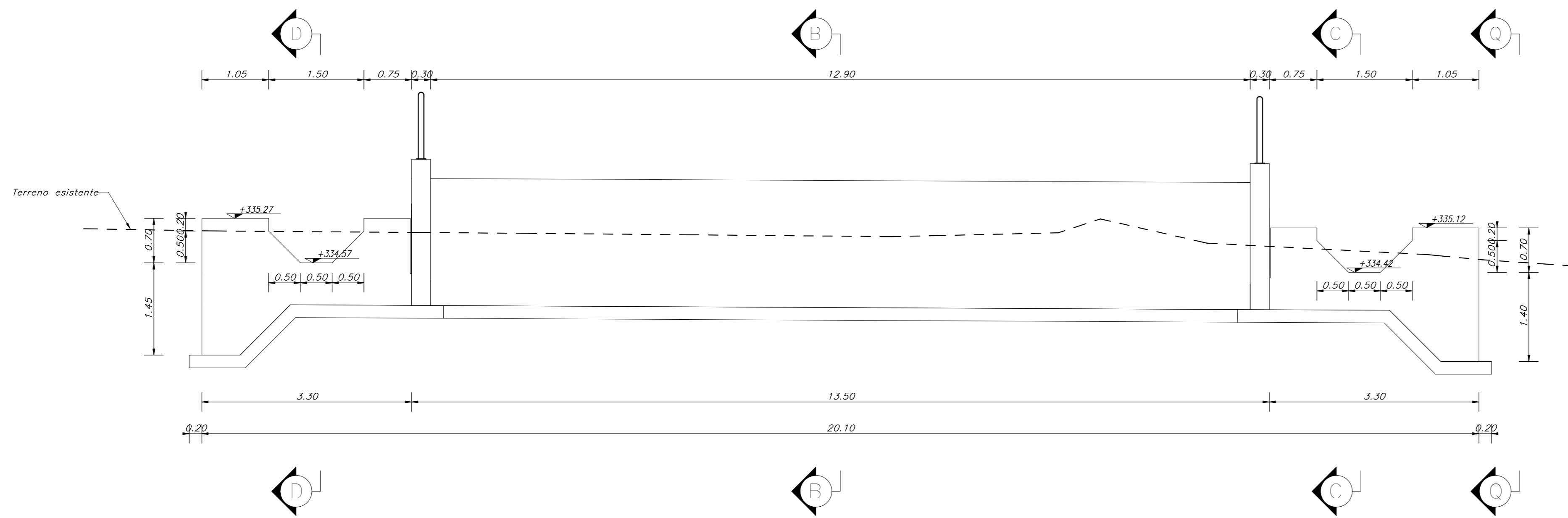
PIANTA COPERTURA  
Scala 1 : 50



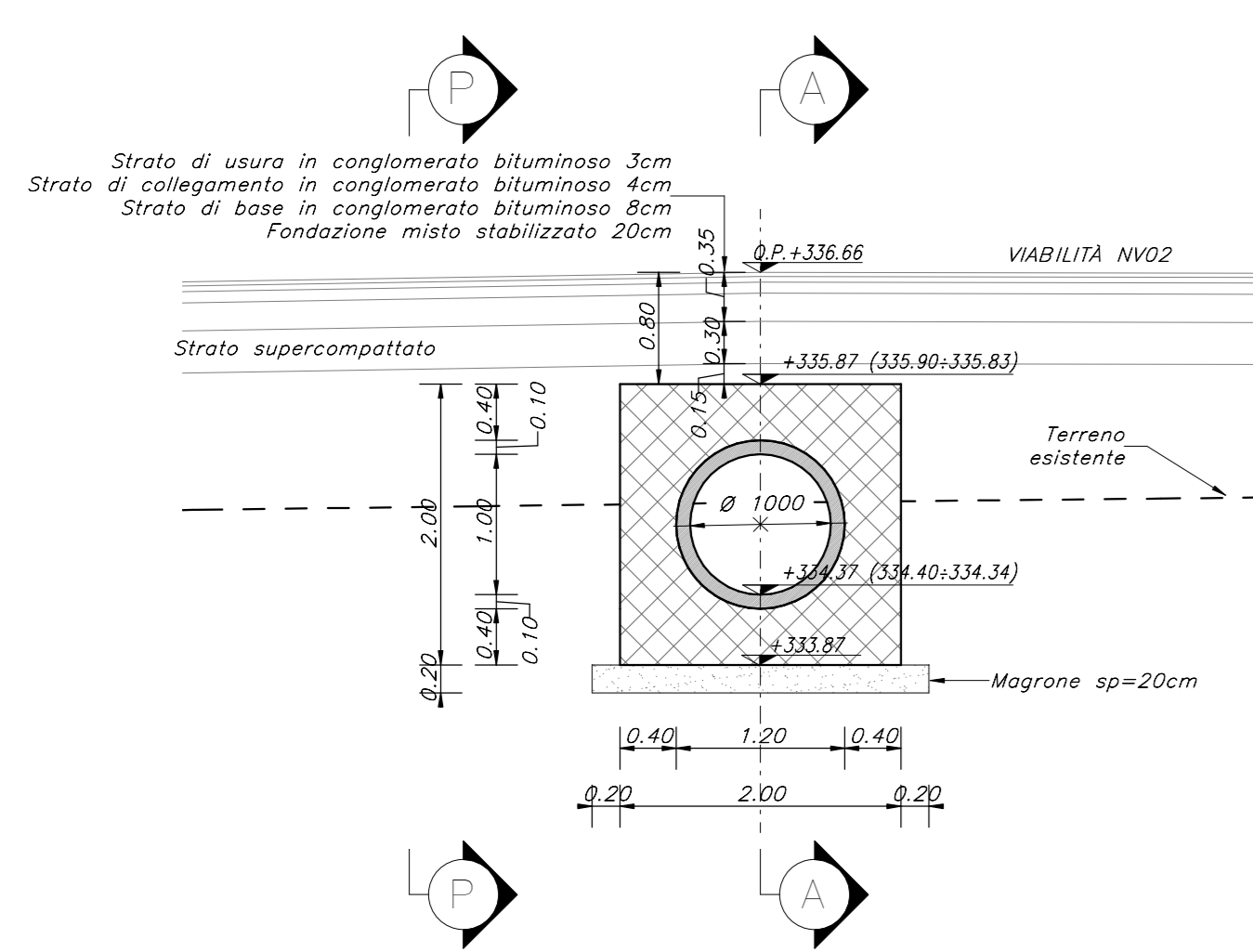
SEZIONE LONGITUDINALE A-A  
Scala 1 : 50



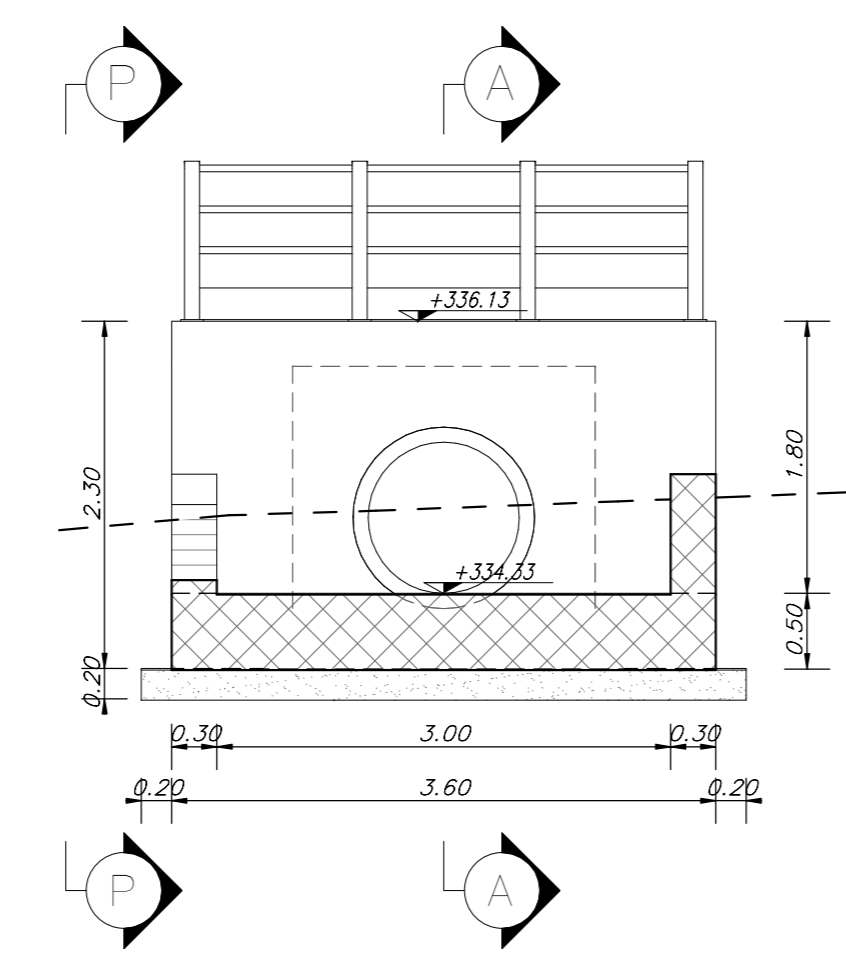
PROSPETTO P-P  
Scala 1 : 50



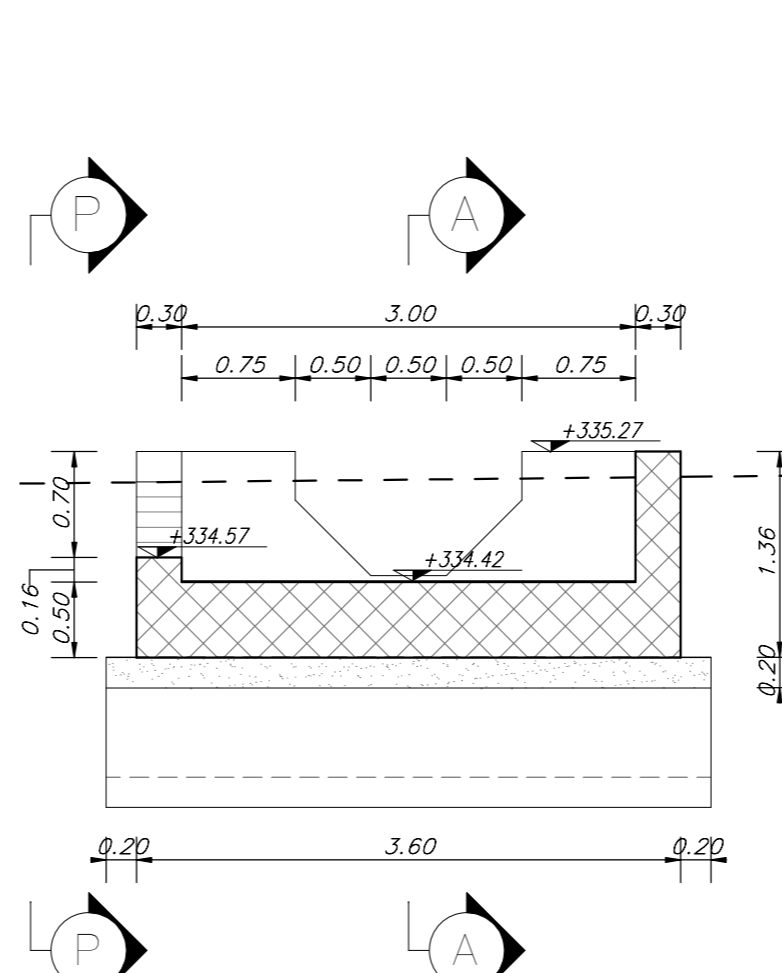
SEZIONE B-B  
Scala 1 : 50



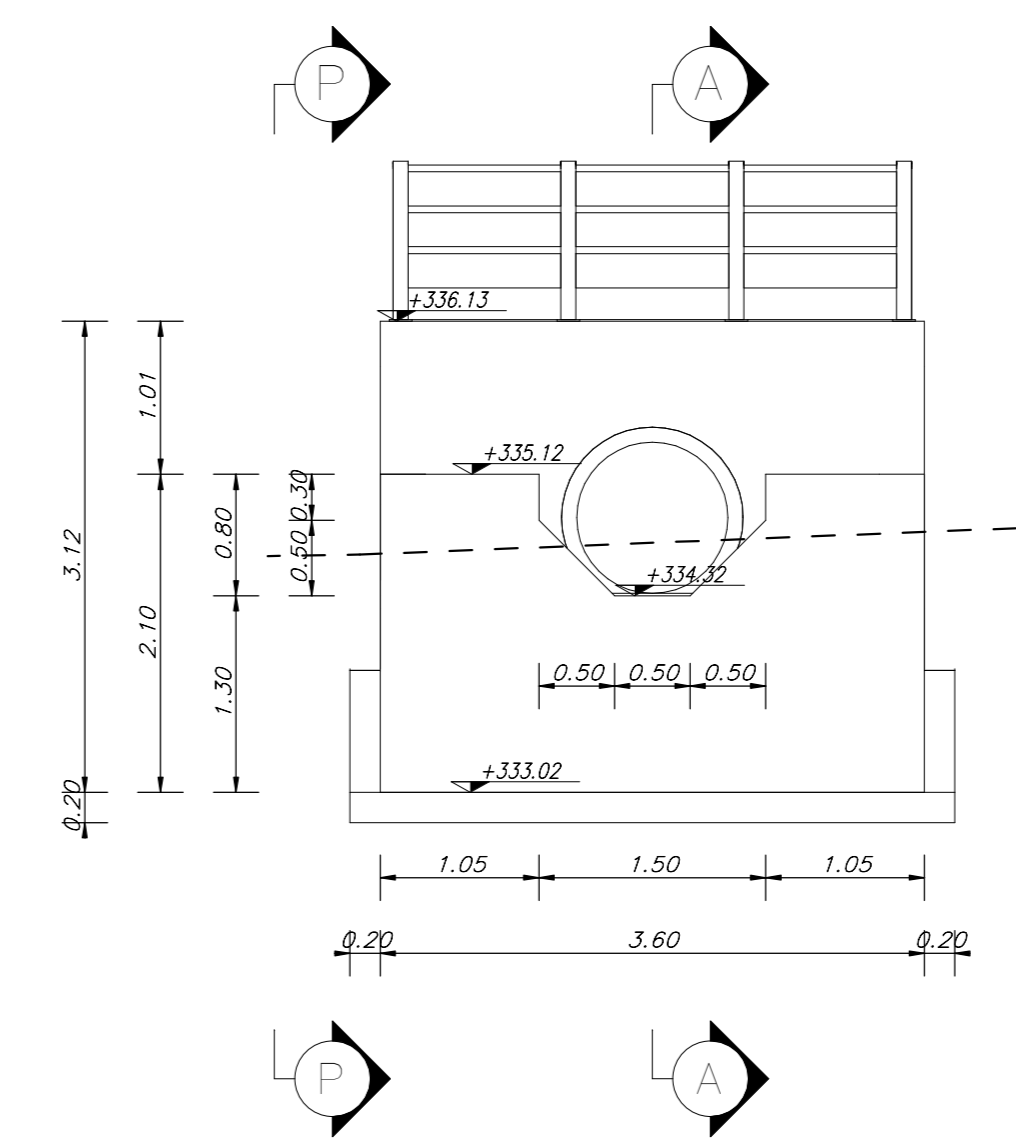
SEZIONE C-C  
Scala 1 : 50



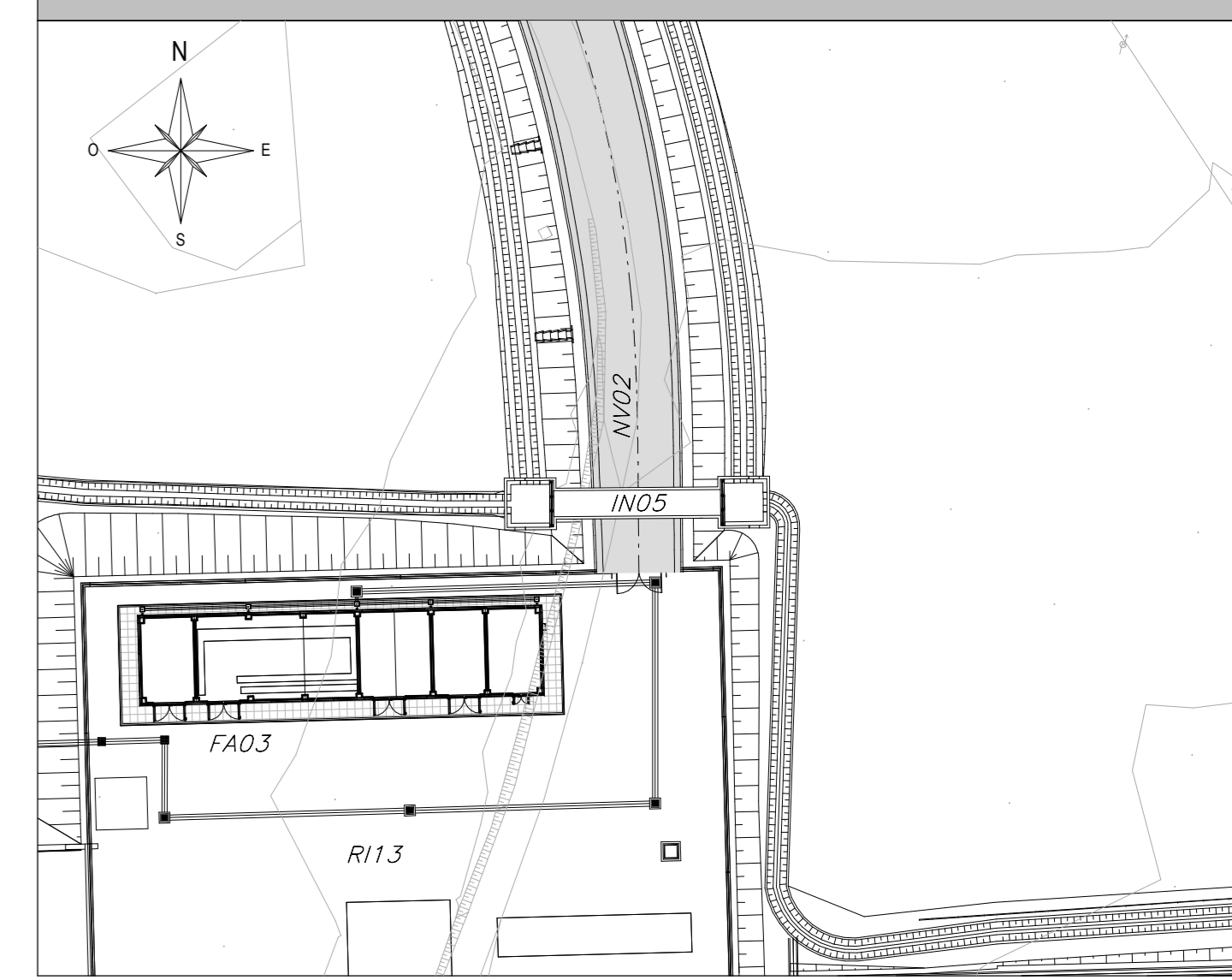
SEZIONE D-D  
Scala 1 : 50



PROSPETTO Q-Q  
Scala 1 : 50



KEY-PLAN



ELABORATI DI RIFERIMENTO

- ELABORATI GENERALI TOMBINI
  - Tabella materiali e note generali per i tombini
  - Particolari costruttivi tipologici
  - Piano di Manutenzione delle opere
- ELABORATI TOMBINO IN05
  - Tombino circolare IN05 - Pianta fondazioni e Pianta scavi
  - Tombino circolare IN05 - Carpenterie
  - Tombino circolare IN05 - Relazione di calcolo

CARATTERISTICHE DEI MATERIALI

PER TABELLA MATERIALI E NOTE GENERALI FARE RIFERIMENTO AL DOCUMENTO IF3A02EZZTIN000001

NOTE GENERALI

- LUNGHEZZE ESPRESSE IN METRI (TRANNE DOVE DIVERSAMENTE SPECIFICATO)
- QUOTE ESPRESSE IN METRI (TRANNE DOVE DIVERSAMENTE SPECIFICATO). LE QUOTE ALTIMETRICHE ASSOLUTE SONO INDICATE IN m s.l.m.
- ANGOLI ESPRESSE IN GRADI SESSAGESIMALI (TRANNE DOVE DIVERSAMENTE SPECIFICATO).
- PRESENZA DI FALDA A -0.6 m DA P.C.

INCIDENZE

ELEMENTI STRUTTURALI	CLS	(kg/mc)
SCATOLARE - PLATEE DI FONDAZIONE	C30/37	150
SCATOLARE - MURI	C30/37	120
MANUFATTI DI RACCORDO - PLATEE DI FONDAZIONE	C30/37	80
MANUFATTI DI RACCORDO - MURI	C30/37	150

COMMITTENTE: **RFI** RETE FERROVIARIA ITALIANA GRUPPO FERROVIE DELLO STATO ITALIANE

DIREZIONE LAVORI: **ITALFERR** GRUPPO FERROVIE DELLO STATO ITALIANE

APPALTATORE: **HIRPINIA-ORSARA AV** SOCI: **webuild Italia** **PIZZAROTTI** SINCE 1910

PROGETTAZIONE: **NETENGINEERING** MANDANTI: **ROCKSOUL** **NETENGINEERING** **PINI** **GCF** **ELIETRY-PER**

**PROGETTO ESECUTIVO**

**ITINERARIO NAPOLI - BARI RADDOPPIO TRATTA APICE - ORSARA IL LOTTO FUNZIONALE HIRPINIA - ORSARA IN - INTERFERENZE ED OPERE IDRAULICHE IN05 - TOMBINO CIRCOLARE STRADALE Ø1000 pk 0+331.00 (NV02)**

Tombino circolare IN05 - Carpenterie

APPALTATORE Consorzio HIRPINIA - ORSARA AV Ing. P. M. Giannocci 000002	DIRETTORE DELLA PROGETTAZIONE Il Responsabile integrazione fra le varie prestazioni specialistiche Ing. G. Cassani	PROGETTISTA <b>NETENGINEERING</b> Ing. R. Zanoni
---	--	--

COMMESSA LOTTO FASE ENTE TIPO DOC. OPERA/DISCIPLINA PROGR. REV. SCALA:

**I F 3 A 0 2 E Z Z B B I N 0 5 0 0 0 0 1 B 1:50**

Rev.	Descrizione	Redatto	Data	Verificato	Data	Approvato	Data	Autorizzato Data
A	C 08.00 - Emissione 18/04	P. Saba	04/03/20	A. Totaro	04/03/20	T. Froschetti	04/03/20	Ing. R. Zanoni
B	C 08.01 - A suite del cantiere	P. Saba	04/03/20	A. Totaro	04/03/20	A. Calero	04/03/20	

File: IF3A02EZZ BBIN0500001B.dwg r.Elabb. :-