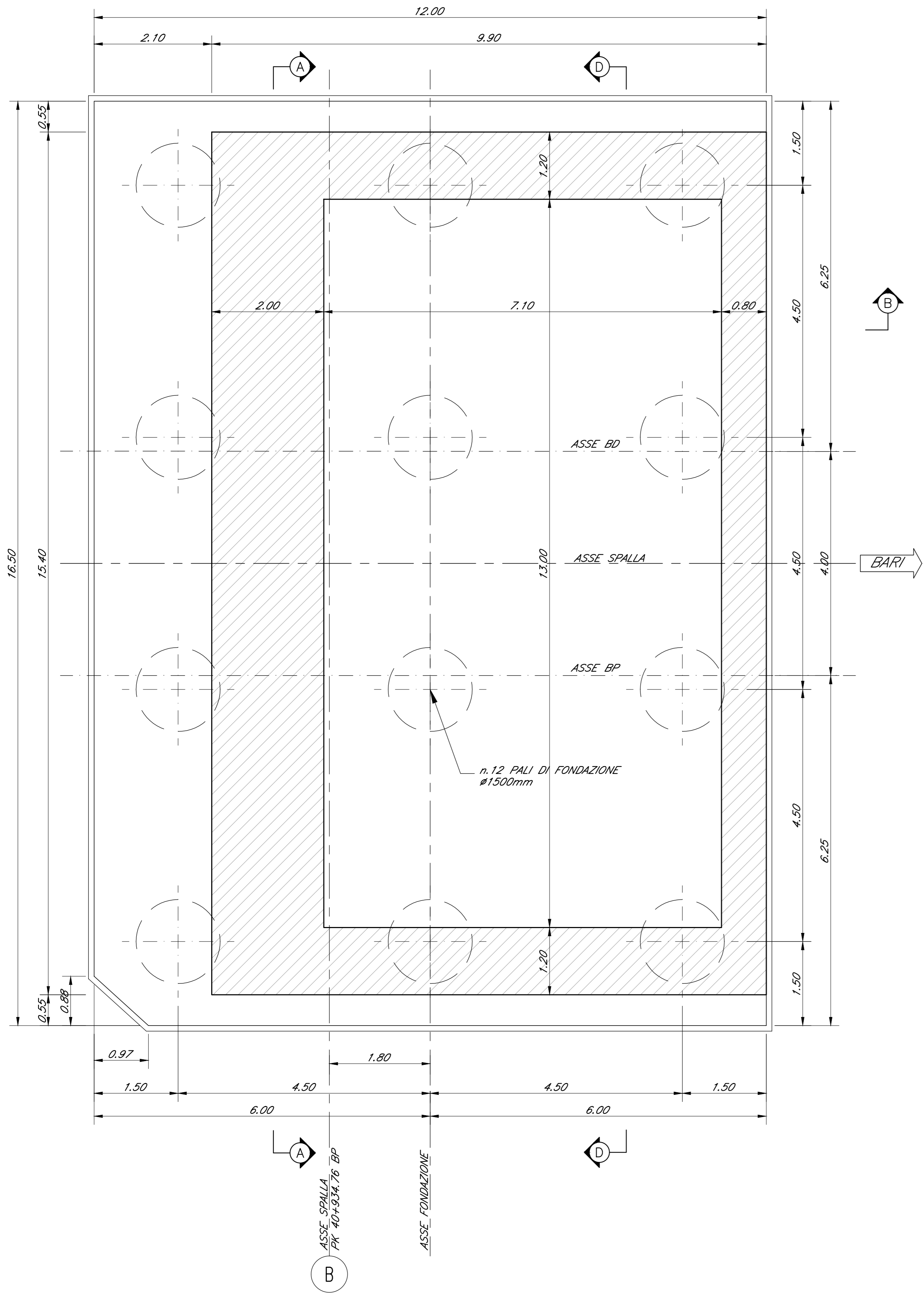
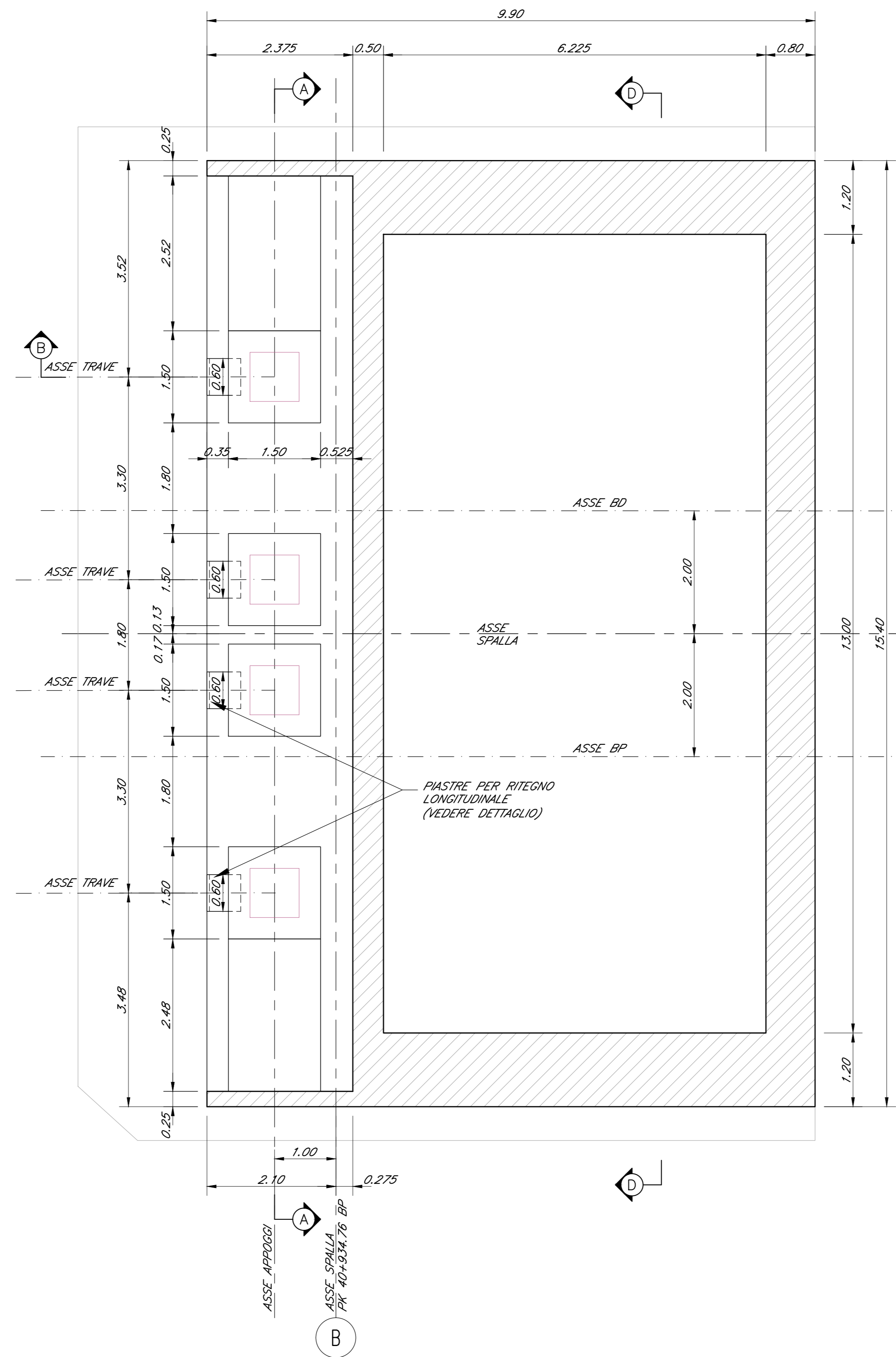


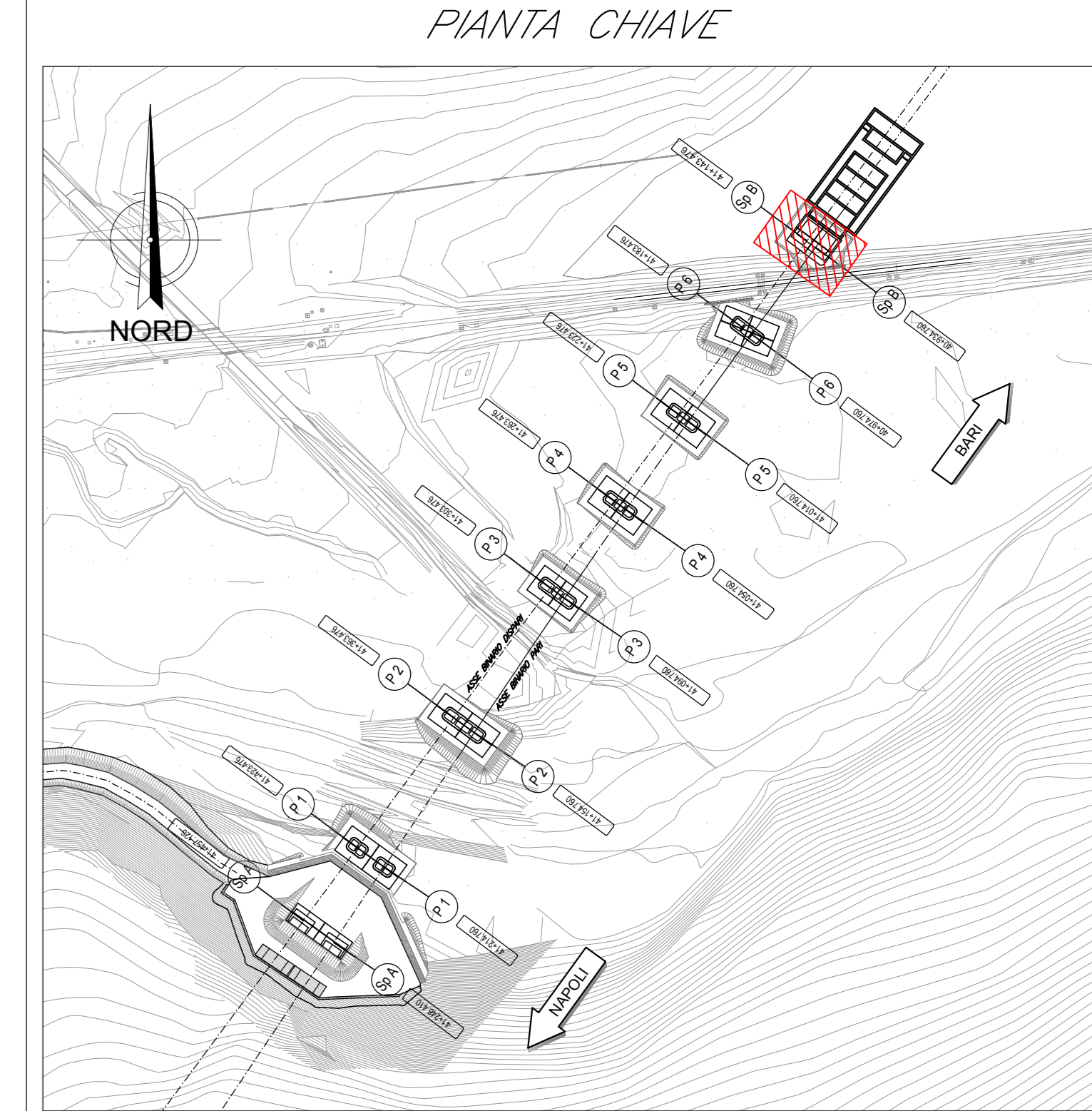
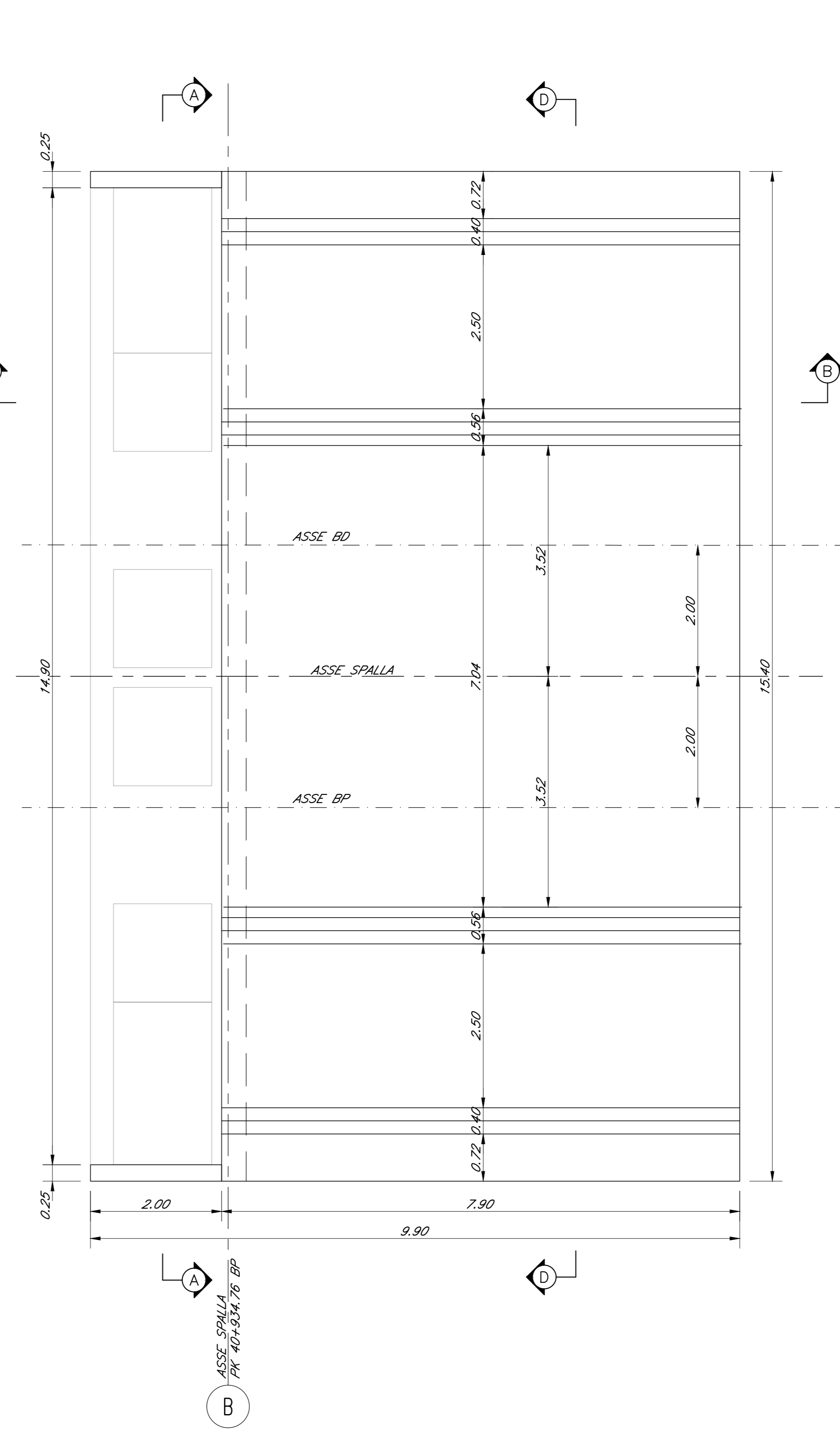
PIANTA FONDAZIONI  
Scala 1:50



SEZIONE C-C  
Scala 1:50



VISTA DALL'ALTO  
Scala 1:50



ELABORATI DI RIFERIMENTO

- Vista d'assieme 3D
- Planimetria e profilo longitudinale d'assieme
- Tracciamento, opere provvisorie e scavi: planimetria e profilo longitudinale (tav.1 di 2)
- Tracciamento, opere provvisorie e scavi: planimetria e profilo longitudinale (tav.2 di 2)
- Opere provvisorie Spalla "S" - Pianta e sezioni
- Opere provvisorie Pila "P1" - Pianta e sezioni
- Opere provvisorie Pila "P2" - Pianta e sezioni
- Opere provvisorie Pila "P3" - Pianta e sezioni
- Opere provvisorie Pila "P4" - Pianta e sezioni
- Opere provvisorie Pila "P5" - Pianta e sezioni
- Opere provvisorie Pila "P6" - Pianta e sezioni
- Tracciamento opere di fondazione - Planimetria e profilo longitudinale (tav.1 di 2)
- Tracciamento opere di fondazione - Planimetria e profilo longitudinale (tav.2 di 2)
- Carpentaria Spalla "A" - Pianta
- Carpentaria Spalla "A" - Sezioni
- Carpentaria Spalla "B" - Pianta
- Carpentaria Spalla "B" - Sezioni
- Carpentaria Pila "P1" - Pianta
- Carpentaria Pila "P1" - Sezioni
- Carpentaria Pila "P2" - Pianta
- Carpentaria Pila "P2" - Sezioni
- Carpentaria Pila "P3" - Pianta
- Carpentaria Pila "P3" - Sezioni
- Carpentaria Pila "P4" - Pianta
- Carpentaria Pila "P4" - Sezioni
- Carpentaria Pila "P5" - Pianta
- Carpentaria Pila "P5" - Sezioni
- Carpentaria Pila "P6" - Pianta
- Carpentaria Pila "P6" - Sezioni

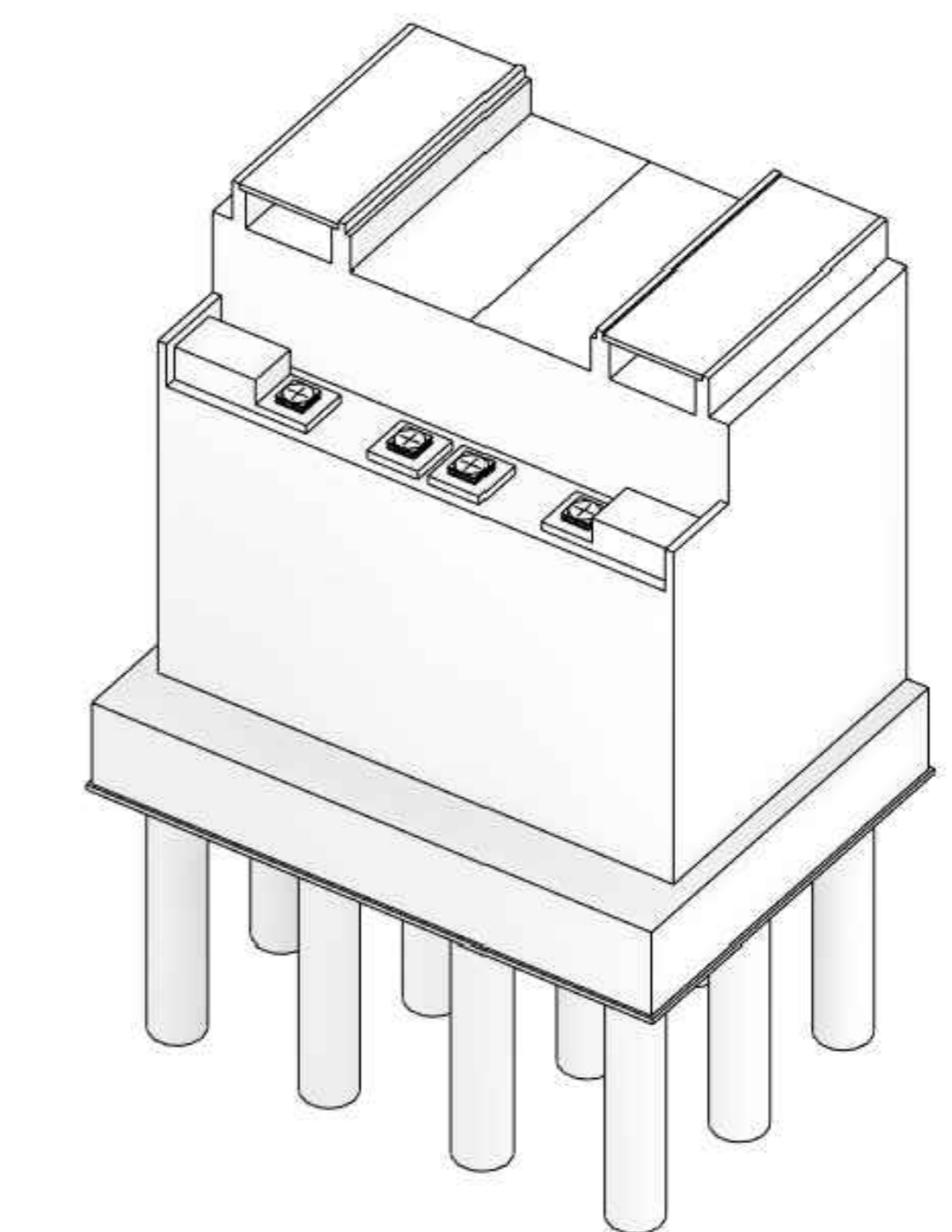
CARATTERISTICHE DEI MATERIALI

PER LA TABELLA MATERIALI E NOTE GENERALI FARE RIFERIMENTO AL DOCUMENTO IF3A02EZZBVI01050001

NOTE GENERALI

- LUNGHEZZE ESPRESSE IN METRI (TRANNE DOVE DIVERSAMENTE SPECIFICATO)
- QUOTE ESPRESSE IN METRI S.L.M. (TRANNE DOVE DIVERSAMENTE SPECIFICATO)
- ANGOLI ESPRESSE IN GRADI SESSADECIMALI (TRANNE DOVE DIVERSAMENTE SPECIFICATO)
- LE COORDINATE SONO RELATIVE AL SISTEMA LOCALE DI RESTITUZIONE CATEROMETRICO
- LE QUOTE DEI LIVELLI DI MAX PENA FANNO RIFERIMENTO ALLA SEZIONE SUBITO A MONTE DEL VIADOTTO, VEDERE RELAZIONE IDRAULICA MODELLO BIDIMENSIONALE.
- LE DIMENSIONI E LE QUOTE ALTIMETRICHE DEI BAGGIOLI DEGLI APPARECCHI DI APPOGGIO SARANNO VERIFICATE IN SEDE DI PIEDI SULLA BASE DEL COSTRUTTIVO DEGLI APPARATI DI APPOGGIO STESSI.
- PER DETTAGLIO PIASTRE PER RITEGNO LONGITUDINALE VEDERE ELABORATO DELLE SEZIONI

VISTA 3D



COMMITTENTE: **RFI** **GRUPPO FERROVIE DELLO STATO ITALIANO**

DIREZIONE LAVORI: **ITALFERR** **GRUPPO FERROVIE DELLO STATO ITALIANO**

APPALTATORE: **HIRPINIA - ORSARA AV** SOCI: **webuild italia** **PIZZAROTTI**

PROGETTAZIONE: **ROCK SOIL** MANDANT: **NET** **OPINI** **GPF**

**PROGETTO ESECUTIVO**

**ITINERARIO NAPOLI - BARI**  
**RADDOPPIO TRATTA APICE - ORSARA**  
**IL LOTTO FUNZIONALE HIRPINIA - ORSARA**  
VIADOTTI  
W01 - VIADOTTO SUL CERVARO DA PK. 40+934,76 A PK. 41+248,41

Carpenteria Spalla B - Piante

APPALTATORE Consorzio HIRPINIA - ORSARA AV Il Direttore Tecnico Ing. P. M. Ciavarella 24/08/2022	DIRETTORE DELLA PROGETTAZIONE Il Responsabile integrazione fra le varie prestazioni specialistiche Ing. G. Casari	PROGETTISTA <b>M1</b> Ing. A. Mazzon
--	---	--

COMMESSA	LOTTO	FASE	ENTE	TIPO DOC.	OPERA/DISCIPLINA	PROGR.	REV.	SCALA:
IF3A	02	E	ZZ	BB	V10104	003	B	1:50

Rev.	Descrizione	Redatto	Data	Verificato	Data	Approvato	Data	Autorizzato	Data
A	C.08.05 - Emissione 10pp	S. Zn	06/02/22	L. Rampin	06/02/22	L. Rampin	06/02/22	Ing. A. Mazzon	
B	C.08.01 - A valle del censimento	S. Zn	24/08/22	L. Rampin	24/08/22	L. Rampin	24/08/22		24/08/22

File: IF3A02EZZBVI010403B.dwg n. Elab.: 0