

ELABORATI DI RIFERIMENTO

- Vista d'assieme 3D
- Planimetria e profilo longitudinale d'assieme
- Tracciamento, opere provvisorie e scavi: planimetria e profilo longitudinale (tav.1 di 2)
- Tracciamento, opere provvisorie e scavi: planimetria e profilo longitudinale (tav.2 di 2)
- Opere provvisorie Spalla "S" - Pianta e sezioni
- Opere provvisorie Pila "P1" - Pianta e sezioni
- Opere provvisorie Pila "P2" - Pianta e sezioni
- Opere provvisorie Pila "P3" - Pianta e sezioni
- Opere provvisorie Pila "P4" - Pianta e sezioni
- Opere provvisorie Pila "P5" - Pianta e sezioni
- Opere provvisorie Pila "P6" - Pianta e sezioni
- Tracciamento opere di fondazione - Planimetria e profilo longitudinale (tav.1 di 2)
- Tracciamento opere di fondazione - Planimetria e profilo longitudinale (tav.2 di 2)
- Carpenteria Spalla "A" - Pianta
- Carpenteria Spalla "A" - Sezioni
- Carpenteria Spalla "B" - Pianta
- Carpenteria Spalla "B" - Sezioni
- Carpenteria Pila "P1" - Pianta
- Carpenteria Pila "P1" - Sezioni
- Carpenteria Pila "P2" - Pianta
- Carpenteria Pila "P2" - Sezioni
- Carpenteria Pila "P3" - Pianta
- Carpenteria Pila "P3" - Sezioni
- Carpenteria Pila "P4" - Pianta
- Carpenteria Pila "P4" - Sezioni
- Carpenteria Pila "P5" - Pianta
- Carpenteria Pila "P5" - Sezioni
- Carpenteria Pila "P6" - Pianta
- Carpenteria Pila "P6" - Sezioni

CARATTERISTICHE DEI MATERIALI

PER LA TABELLA MATERIALI E NOTE GENERALI FARE RIFERIMENTO AL DOCUMENTO IF3A02ZZBVI01050001

NOTE GENERALI

- LUNGHEZZE ESPRESSE IN METRI (TRANNE DOVE DIVERSAMENTE SPECIFICATO)
- QUOTE ESPRESSE IN METRI S.L.M. (TRANNE DOVE DIVERSAMENTE SPECIFICATO)
- ANGOLI ESPRESSE IN GRADI SESSADESIMALI (TRANNE DOVE DIVERSAMENTE SPECIFICATO)
- LE COORDINATE SONO RELATIVE AL SISTEMA LOCALE DI RESTITUZIONE CETEROMETRICO
- LE QUOTE DEI LIVELLI DI MAX FINI FANNO RIFERIMENTO ALLA SEZIONE SUBITO A MONTE DEL VIADOTTO, VEDERE RELAZIONE IDRAULICA MODELLO BIDIMENSIONALE.
- LE DIMENSIONI E LE QUOTE ALTIMETRICHE DEI BAGNOLI DEGLI APPARECCHI DI APPOGGIO SARANNO VERIFICATE IN SEDE DI PIEDI SULLA BASE DEL COSTRUTTIVO DEGLI APPARECCHI DI APPOGGIO STESSI.
- PER DETAGLI PIASTRE PER RITEGNI LONGITUDINALI VEDERE ELABORATO DELLE SEZIONI



PROGETTO ESECUTIVO

ITINERARIO NAPOLI - BARI
RADDOPPIO TRATTA APICE - ORSARA
II LOTTO FUNZIONALE HIRPINIA - ORSARA
VIADOTTI
 W01 - VIADOTTO SUL CERVARO DA PK. 40+934,76 A PK. 41+248,41

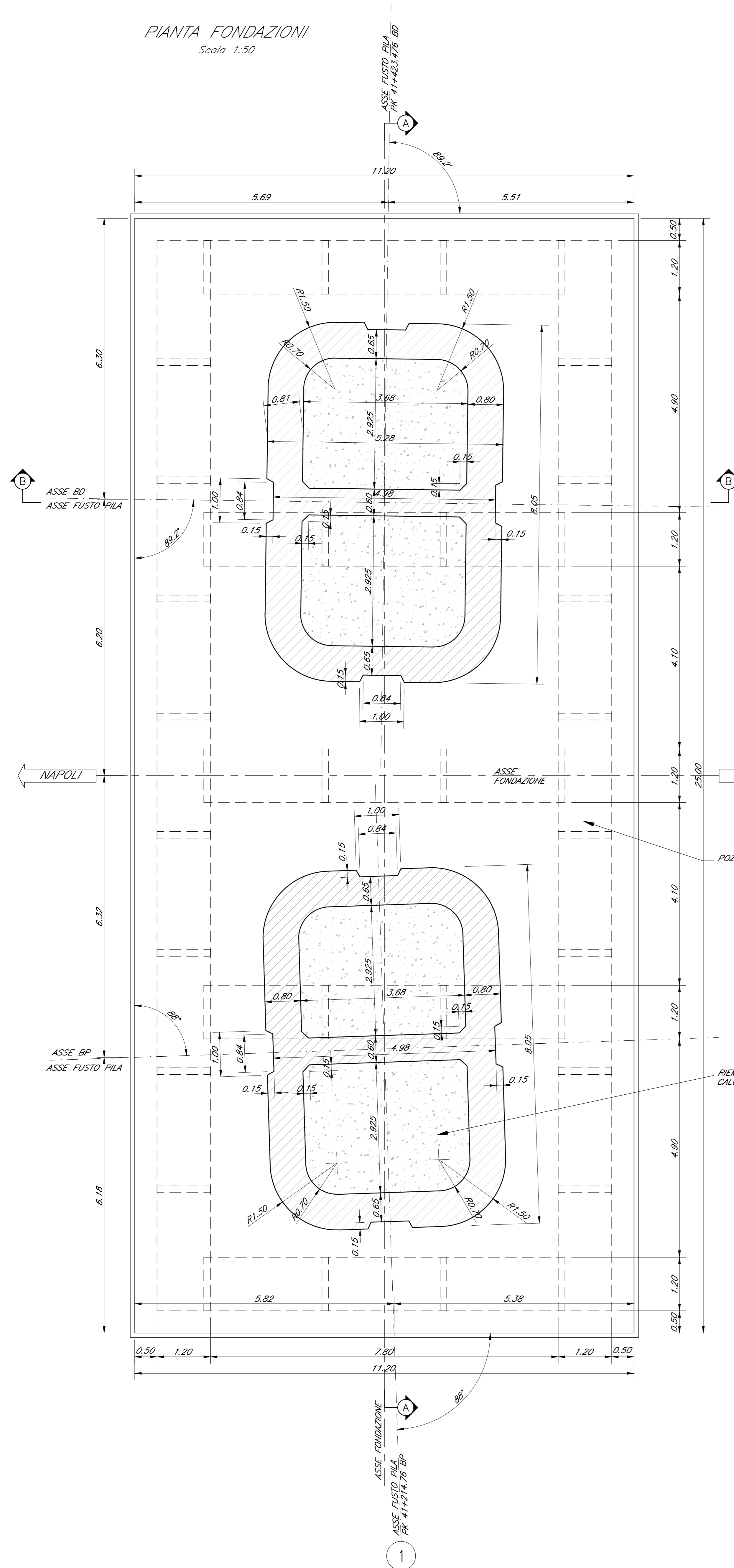
Carpenteria pila P1 - Pianta

APPALTATORE	DIRETTORE DELLA PROGETTAZIONE	PROGETTISTA
Consorzio HIRPINIA - ORSARA AV Il Direttore Tecnico Ing. P. M. Ciavarella 24/08/2022	Il Responsabile integrazione fra le varie prestazioni specialistiche Ing. G. Casari	 Ing. A. Mazzon

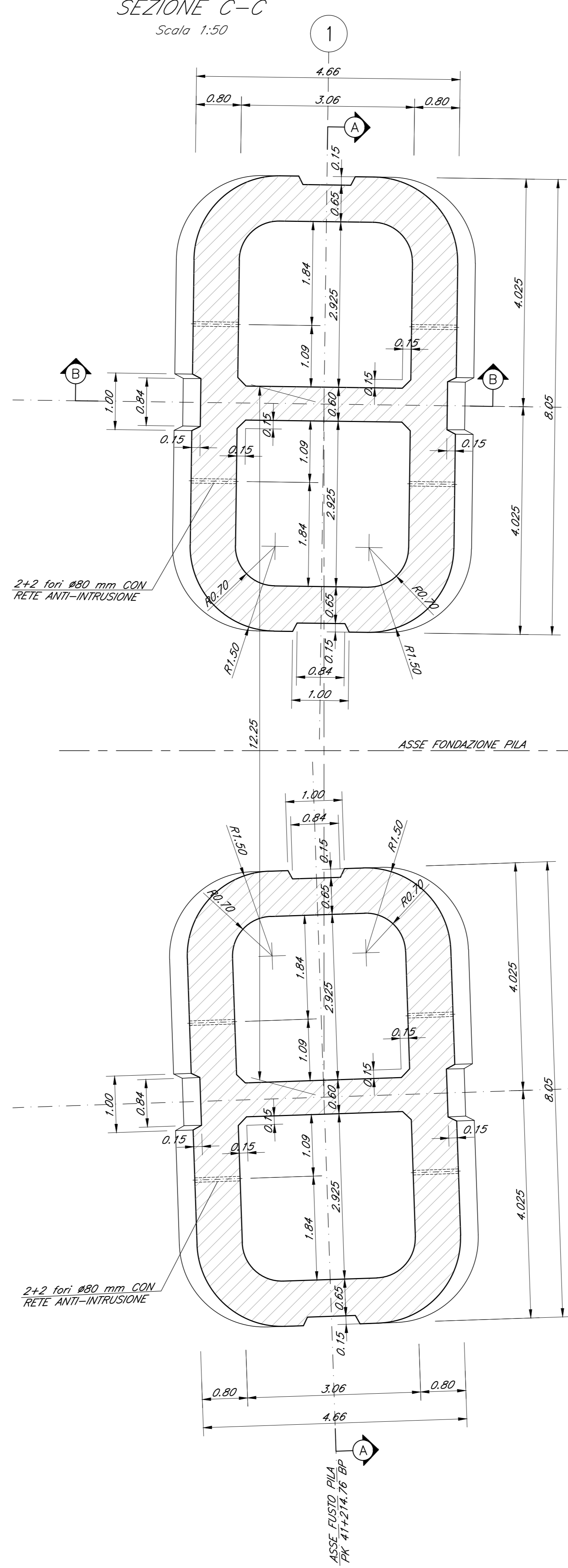
COMMESSA	LOTTO	FASE	ENTE	TIPO DOC.	OPERA/DISCIPLINA	PROGR.	REV.	SCALA
IF3A	02	E	ZZ	BB	V10105	001	B	1:50

Rev.	Descrizione	Redatto	Data	Verificato	Data	Approvato	Data	Autorizzato Data
A	C.08.05 - Emersione 10pp	S. Zn	04/02/2022	L. Ramponi	04/02/2022	L. Ramponi	04/02/2022	Ing. A. Mazzon
B	C.08.01 - A valle del cantiere	S. Zn	24/08/2022	L. Ramponi	24/08/2022	L. Ramponi	24/08/2022	

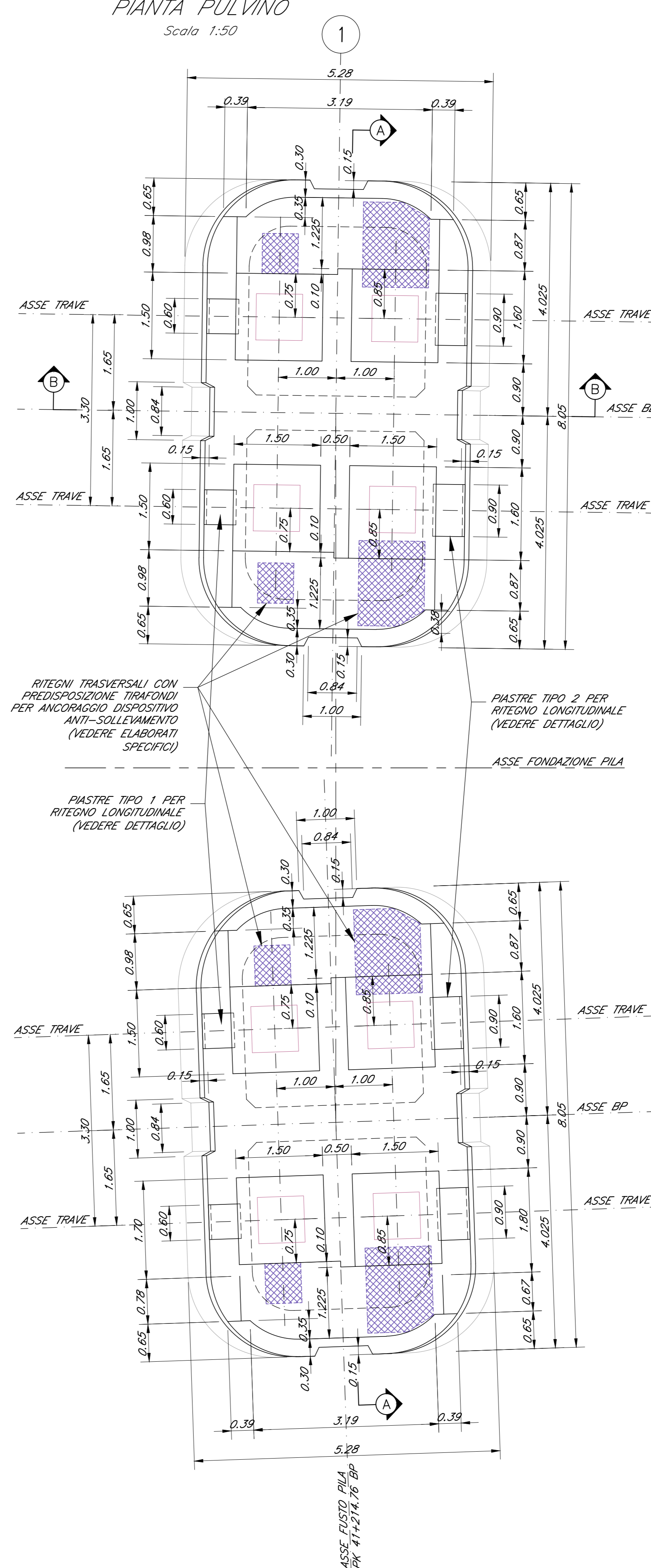
PIANTA FONDAZIONI
Scala 1:50



SEZIONE C-C
Scala 1:50



PIANTA PULVINO
Scala 1:50



VISTA 3D

