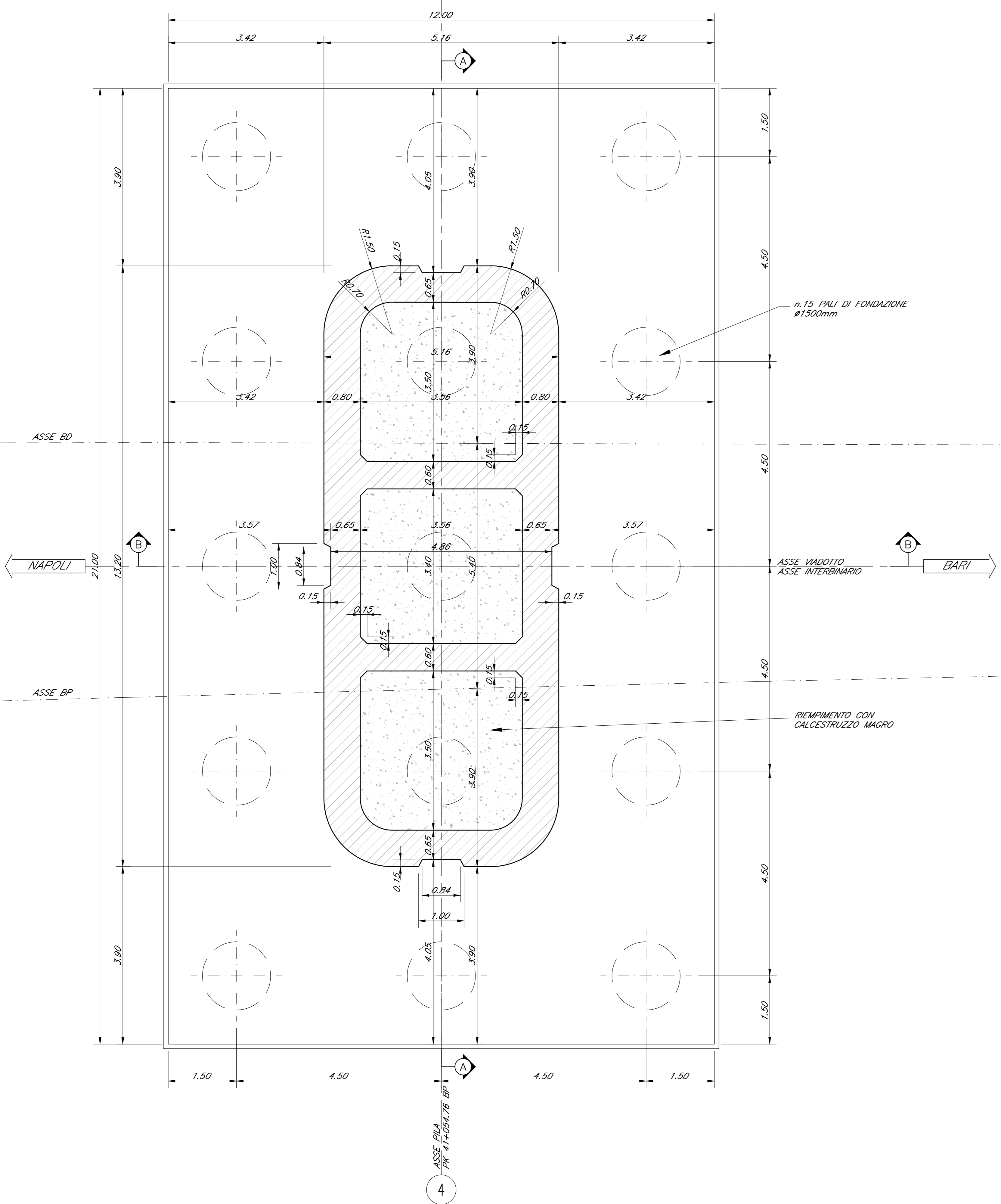
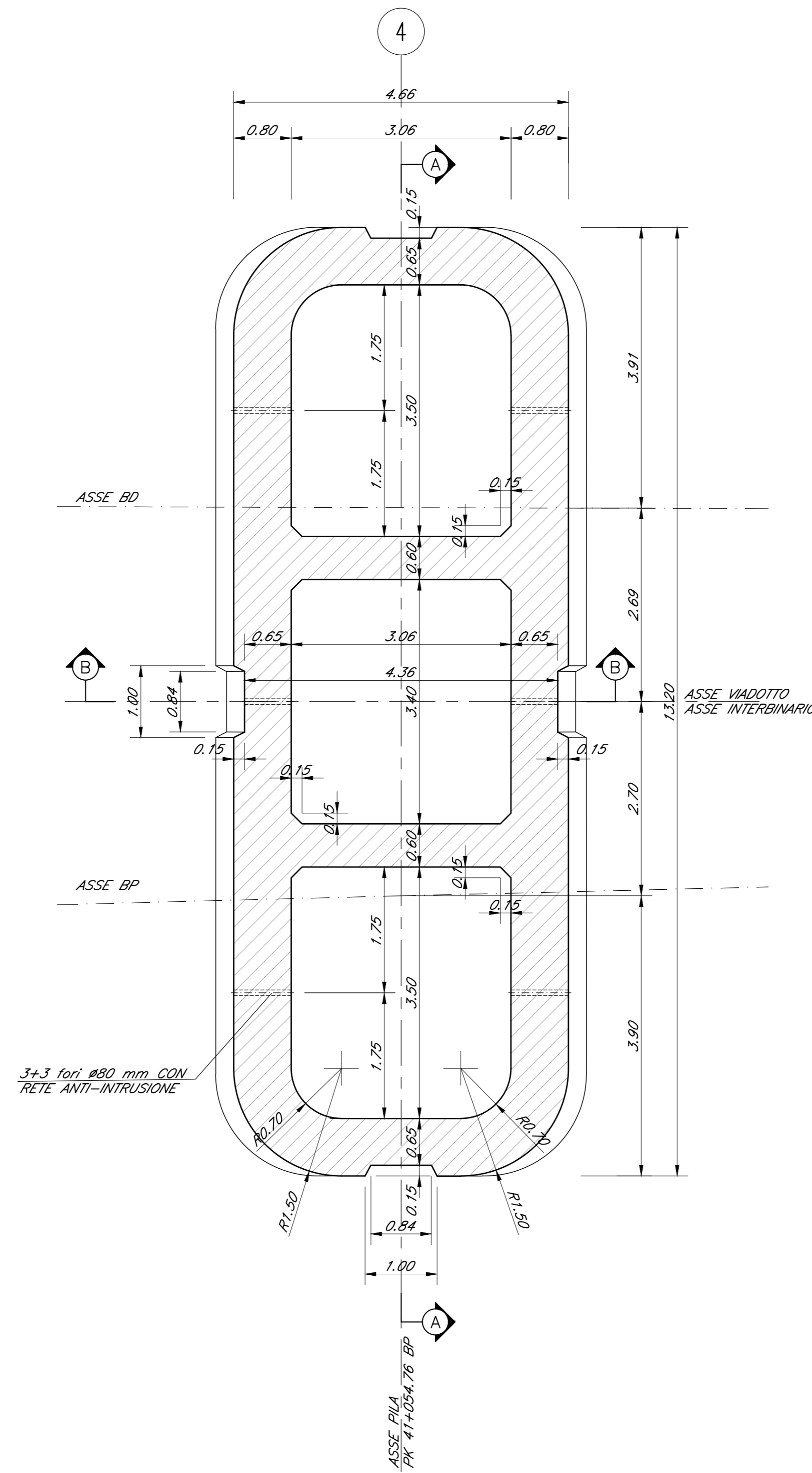


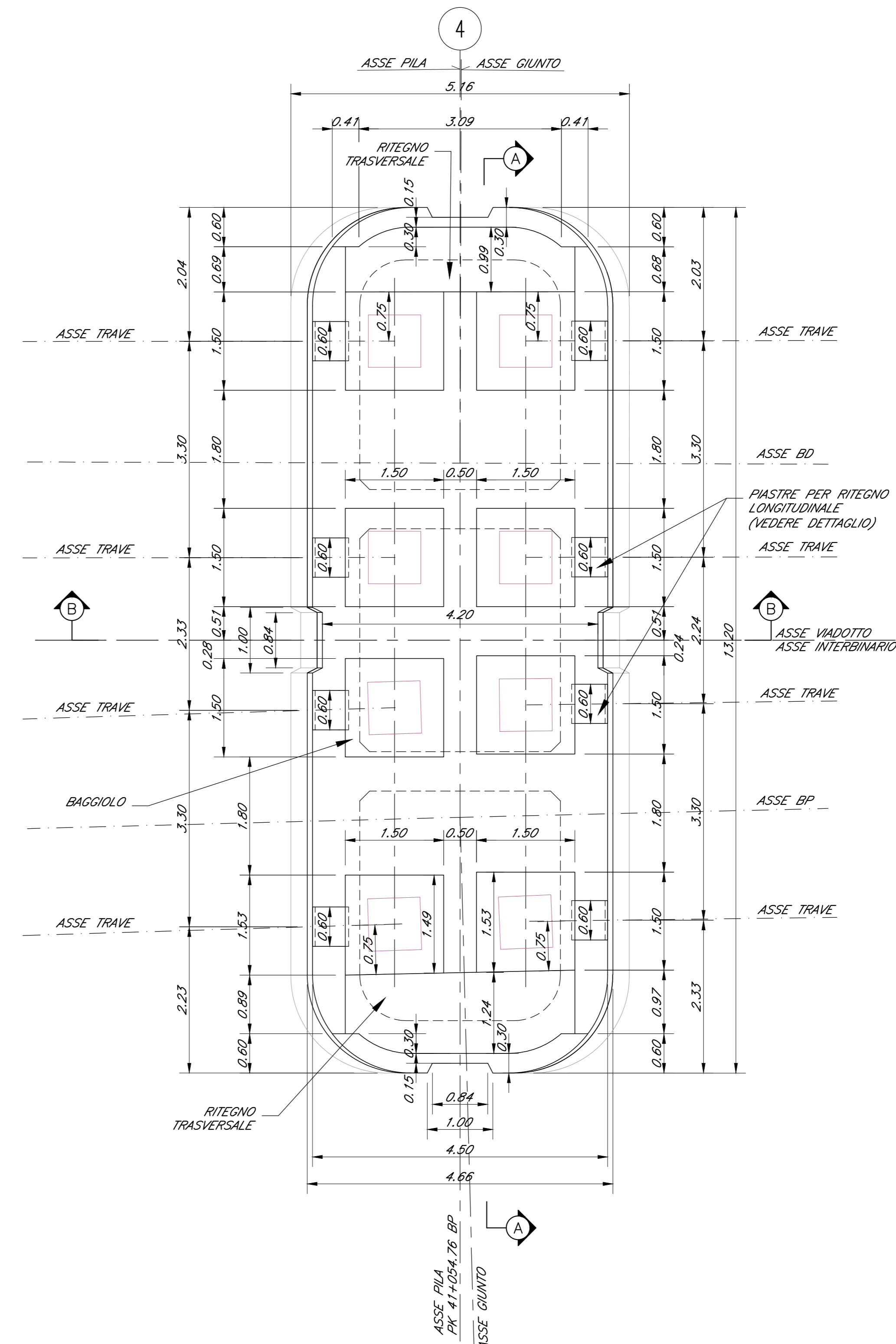
PIANTA FONDAZIONI
Scala 1:50



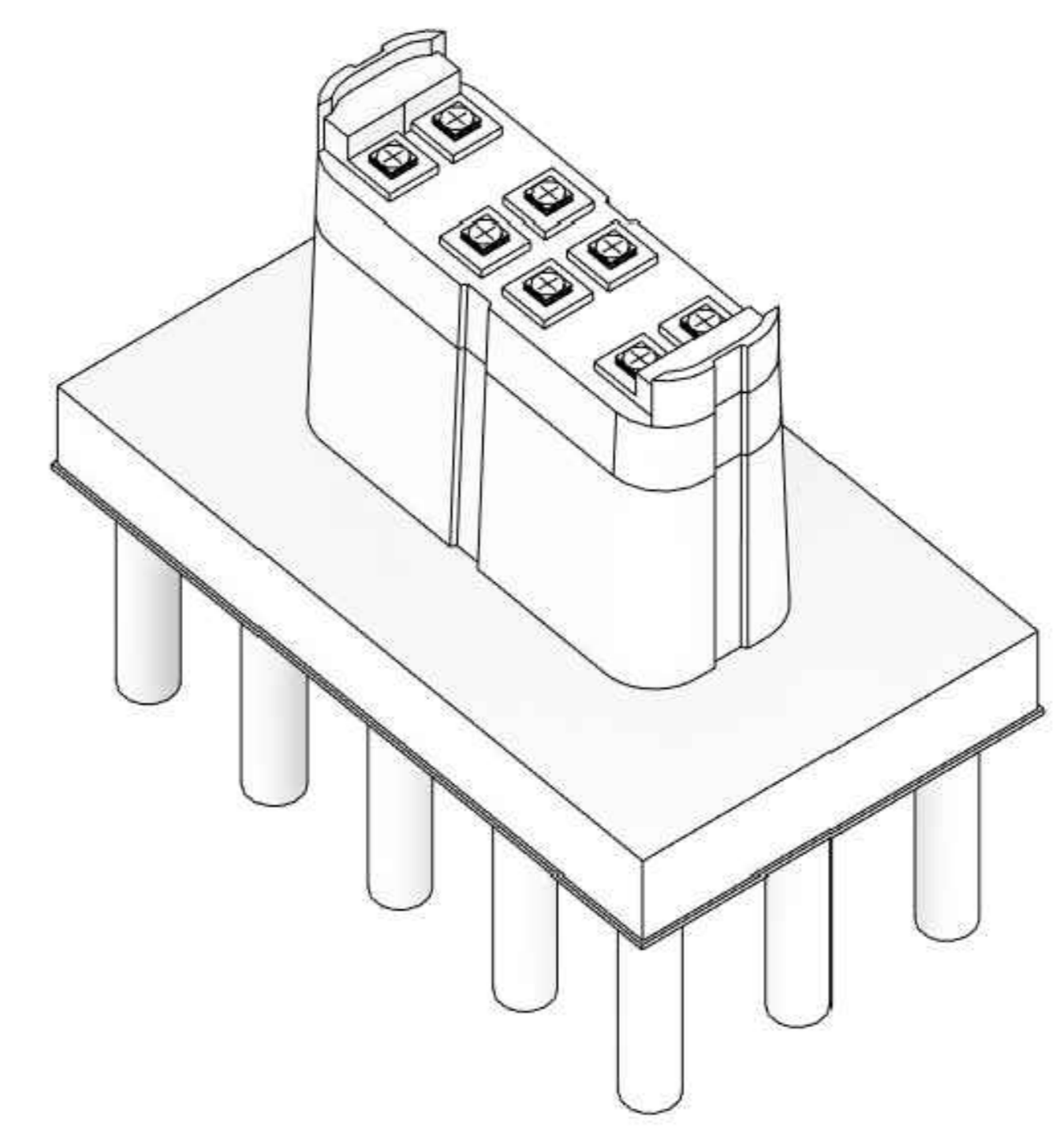
SEZIONE C-C
Scala 1:50



PIANTA PULVINO
Scala 1:50



VISTA 3D



ELABORATI DI RIFERIMENTO

- Vista d'assieme 3D
- Planimetria e profilo longitudinale d'assieme
- Tracciamento, opere provvisorie e scavi: planimetria e profilo longitudinale (tav.1 di 2)
- Tracciamento, opere provvisorie e scavi: planimetria e profilo longitudinale (tav.2 di 2)
- Opere provvisorie Spallo "S" - Pianta e sezioni
- Opere provvisorie Pila "P1" - Pianta e sezioni
- Opere provvisorie Pila "P2" - Pianta e sezioni
- Opere provvisorie Pila "P3" - Pianta e sezioni
- Opere provvisorie Pila "P4" - Pianta e sezioni
- Opere provvisorie Pila "P5" - Pianta e sezioni
- Opere provvisorie Pila "P6" - Pianta e sezioni
- Tracciamento opere di fondazione - Planimetria e profilo longitudinale (tav.1 di 2)
- Tracciamento opere di fondazione - Planimetria e profilo longitudinale (tav.2 di 2)
- Carpentaria Spallo "A" - Pianta
- Carpentaria Spallo "B" - Sezioni
- Carpentaria Spallo "C" - Sezioni
- Carpentaria Pila "P1" - Pianta
- Carpentaria Pila "P1" - Sezioni
- Carpentaria Pila "P2" - Pianta
- Carpentaria Pila "P2" - Sezioni
- Carpentaria Pila "P3" - Pianta
- Carpentaria Pila "P3" - Sezioni
- Carpentaria Pila "P4" - Pianta
- Carpentaria Pila "P4" - Sezioni
- Carpentaria Pila "P5" - Pianta
- Carpentaria Pila "P5" - Sezioni
- Carpentaria Pila "P6" - Pianta
- Carpentaria Pila "P6" - Sezioni

CARATTERISTICHE DEI MATERIALI

PER LA TABELLA MATERIALI E NOTE GENERALI FARE RIFERIMENTO AL DOCUMENTO IF3A02ZZBVI0105001

NOTE GENERALI

- LUNGHEZZE ESPRESSE IN METRI (TRANNE DOVE DIVERSAMENTE SPECIFICATO)
- QUOTE ESPRESSE IN METRI S.L.M. (TRANNE DOVE DIVERSAMENTE SPECIFICATO)
- ANGOLI ESPRESSE IN GRADI SESSADESIMALI (TRANNE DOVE DIVERSAMENTE SPECIFICATO)
- LE COORDINATE SONO RELATIVE AL SISTEMA LOCALE DI RESTITUZIONE CELESTRIATRICO
- LE QUOTE DEI LIVELLI DI MARI FURNO RIFERIMENTO ALLA SEZIONE SUBITO A MONTE DEL VIADOTTO, VEDERE RELAZIONE IDRAULICA MODELLO BIDIMENSIONALE.
- LE DIMENSIONI E LE QUOTE ALTIMETRICHE DEI BAGGIOLI DEGLI APPARECCHI DI APPOGGIO SARANNO VERIFICATE IN SITO DI PIED SULLA BASE DEL COSTRUTTIVO DEGLI APPARATI DI APPOGGIO STESSI.
- PER DETTAGLIO PIASTRE PER RITEGNO LONGITUDINALE VEDERE ELABORATO DELLE SEZIONI.

COMMITTENTE: **RFI** **GRUPPO FERROVIARIE ITALIANE**

DIREZIONE LAVORI: **ITALFERR** **GRUPPO FERROVIARIE ITALIANE**

APPALTATORE: **HIRPINIA - ORSARA AV** SOCI: **webuild Italia** **PIZZAROTTI**

PROGETTAZIONE: **ROKSOIL** MANDANTI: **NET** **OPINI** **GPF**

PROGETTO ESECUTIVO

ITINERARIO NAPOLI - BARI
RADDOPPIO TRATTA APICE - ORSARA
IL LOTTO FUNZIONALE HIRPINIA - ORSARA
VIADOTTI

W01 - VIADOTTO SUL CERVARO DA PK. 40+934,76 A PK. 41+248,41

Carpenteria pila P4 - Pianta

APPALTATORE Consorzio HIRPINIA - ORSARA AV Il Direttore Tecnico Ing. P. M. Garavito 24/08/2022	DIRETTORE DELLA PROGETTAZIONE Il Responsabile integrazione fra le varie prestazioni specialistiche Ing. G. Casari	PROGETTISTA M Ing. A. Mazzon
--	--	---

COMMESSA	LOTTO	FASE	ENTE	TIPO DOC.	OPERA/DISCIPLINA	PROGR.	REV.	SCALA:
IF3A	02	E	ZZ	BB	V10105	007	B	1:50

Rev.	Descrizione	Redatto	Data	Verificato	Data	Approvato	Data	Autorizzato	Data
A	C.08.05 - Emissione 10pp	S. Zn	24/08/2022	L. Rampin	24/08/2022	L. Rampin	24/08/2022	Ing. A. Mazzon	24/08/2022
B	C.08.01 - A. v. del cantiere	S. Zn	24/08/2022	L. Rampin	24/08/2022	L. Rampin	24/08/2022		24/08/2022