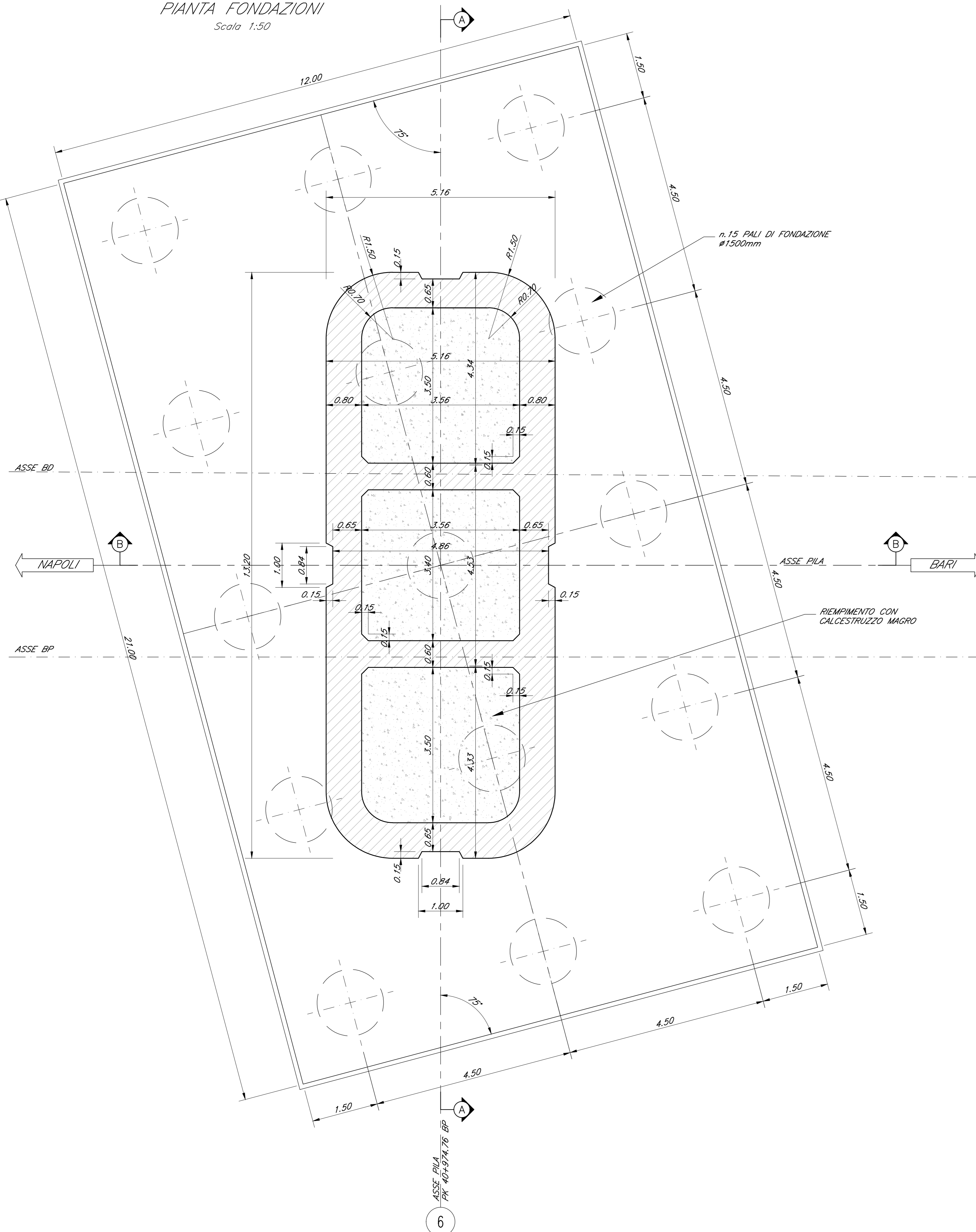
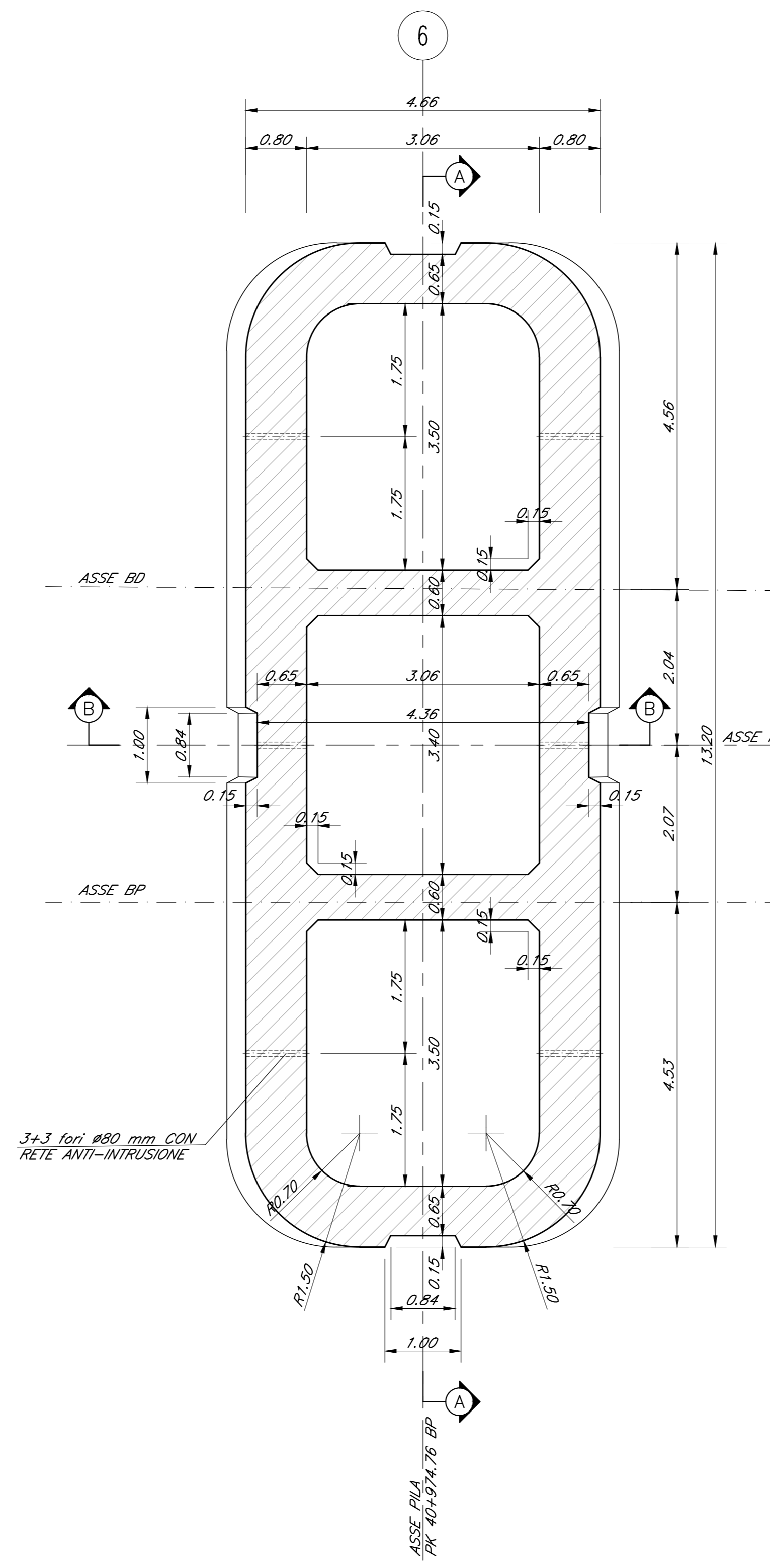


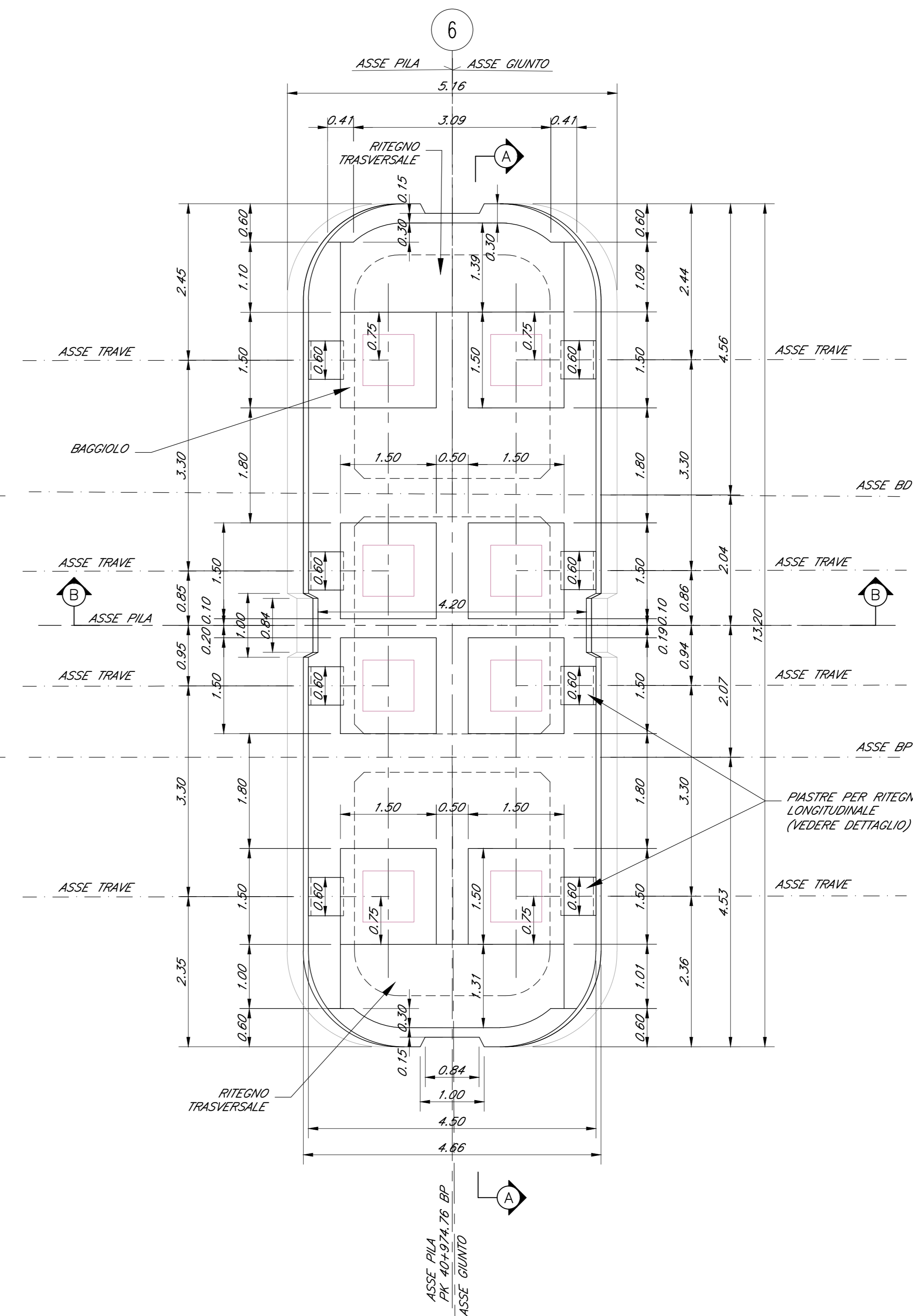
PIANTA FONDAZIONI
Scala 1:50



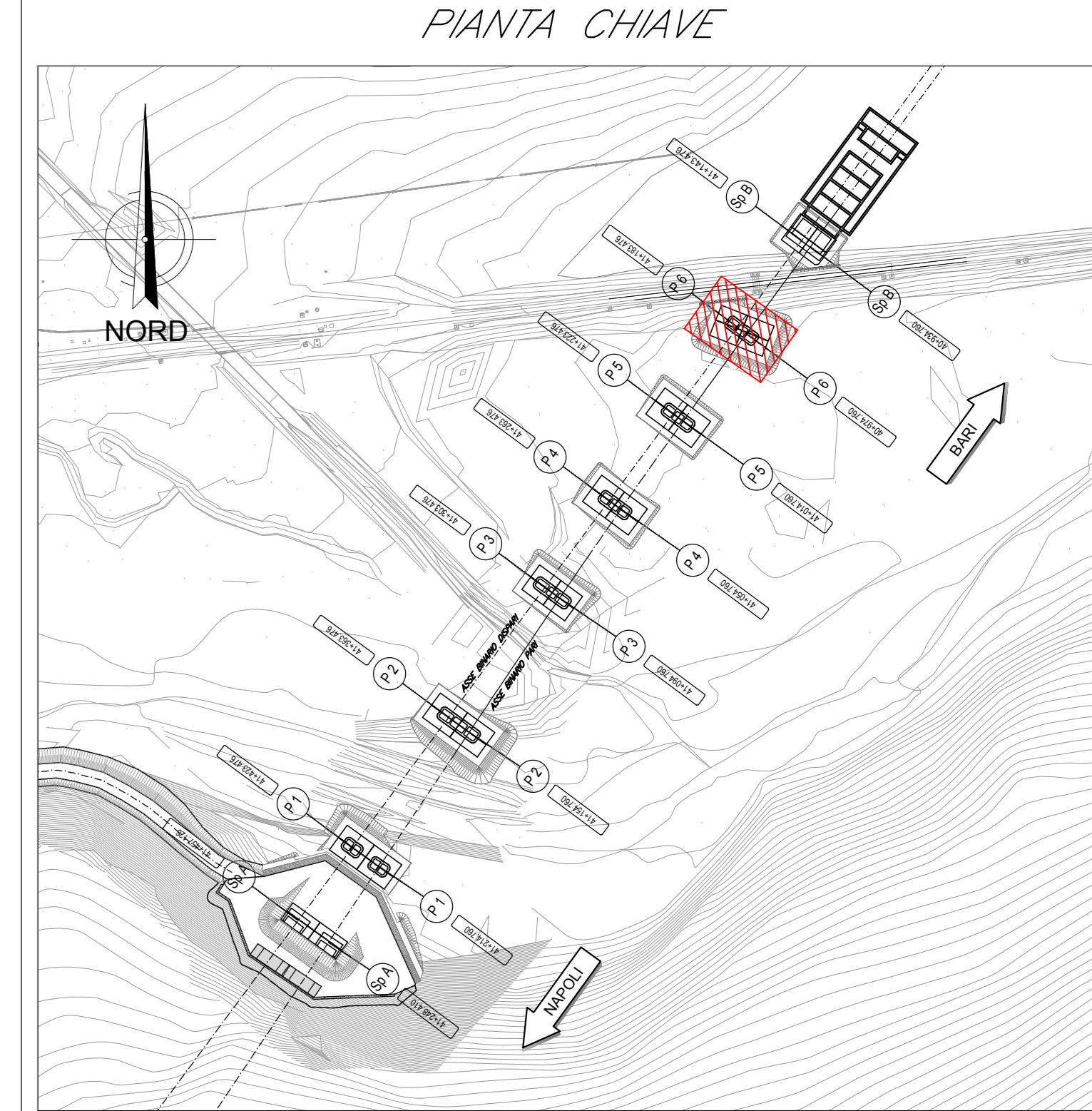
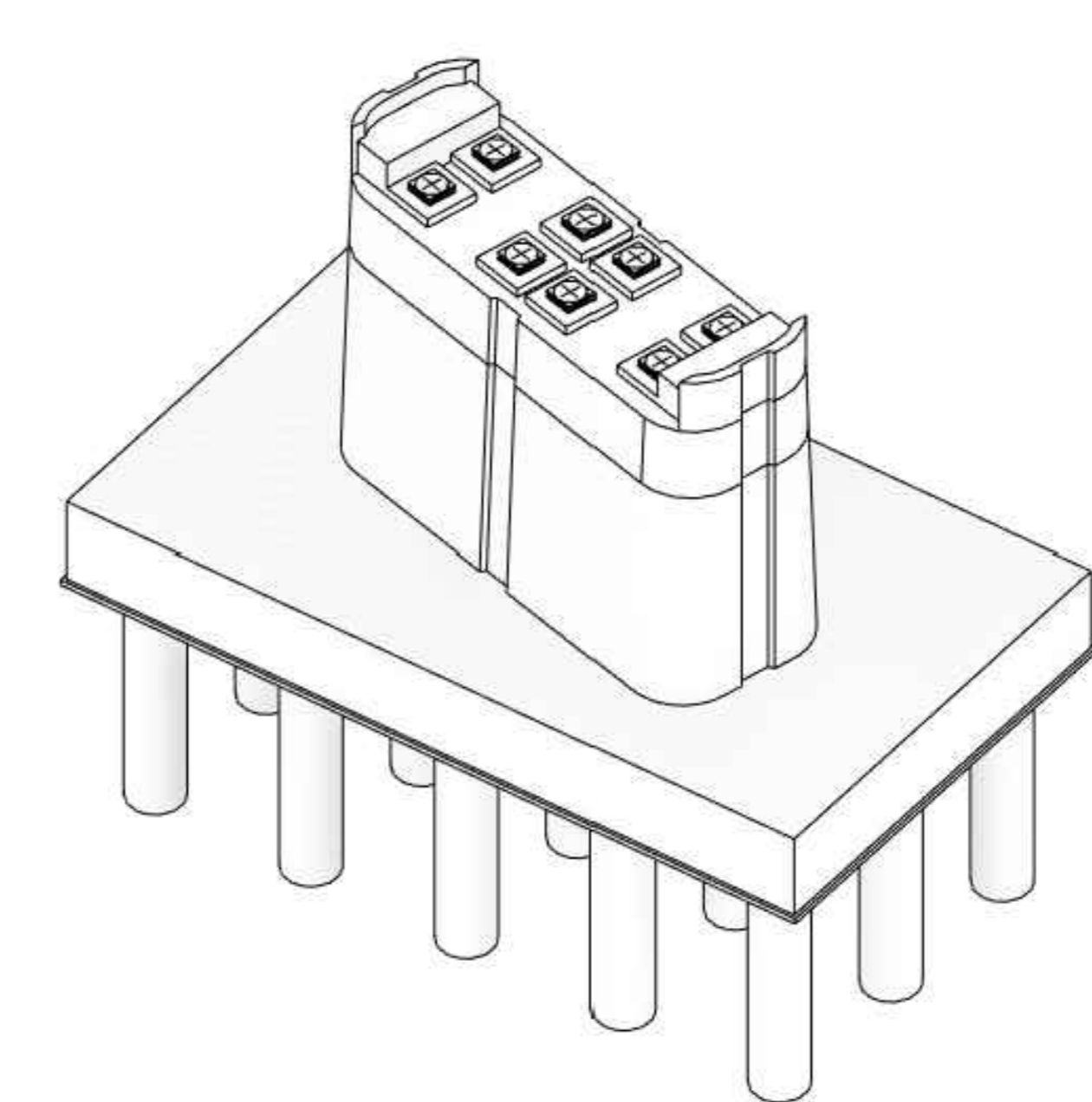
SEZIONE C-C
Scala 1:50



PIANTA PULVINO
Scala 1:50



VISTA 3D



ELABORATI DI RIFERIMENTO

- Vista d'assieme 3D
- Planimetria e profilo longitudinale d'assieme
- Tracciamento, opere provvisorie e scavi: planimetria e profilo longitudinale (tav.1 di 2)
- Tracciamento, opere provvisorie e scavi: planimetria e profilo longitudinale (tav.2 di 2)
- Opere provvisorie Spallo "S" - Pianta e sezioni
- Opere provvisorie Pila "P1" - Pianta e sezioni
- Opere provvisorie Pila "P2" - Pianta e sezioni
- Opere provvisorie Pila "P3" - Pianta e sezioni
- Opere provvisorie Pila "P4" - Pianta e sezioni
- Opere provvisorie Pila "P5" - Pianta e sezioni
- Opere provvisorie Pila "P6" - Pianta e sezioni
- Tracciamento opere di fondazione - Planimetria e profilo longitudinale (tav.1 di 2)
- Tracciamento opere di fondazione - Planimetria e profilo longitudinale (tav.2 di 2)
- Carpentaria Spallo "S" - Pianta
- Carpentaria Spallo "A" - Sezioni
- Carpentaria Spallo "B" - Pianta
- Carpentaria Spallo "C" - Sezioni
- Carpentaria Pila "P1" - Pianta
- Carpentaria Pila "P1" - Sezioni
- Carpentaria Pila "P2" - Pianta
- Carpentaria Pila "P2" - Sezioni
- Carpentaria Pila "P3" - Pianta
- Carpentaria Pila "P3" - Sezioni
- Carpentaria Pila "P4" - Pianta
- Carpentaria Pila "P4" - Sezioni
- Carpentaria Pila "P5" - Pianta
- Carpentaria Pila "P5" - Sezioni
- Carpentaria Pila "P6" - Pianta
- Carpentaria Pila "P6" - Sezioni

CARATTERISTICHE DEI MATERIALI

- PER LA TABELLA MATERIALI E NOTE GENERALI FARE RIFERIMENTO AL DOCUMENTO IF3A02EZZBVI0100001

NOTE GENERALI

- LUNGHEZZE ESPRESSE IN METRI (TRANNE DOVE DIVERSAMENTE SPECIFICATO)
- QUOTE ESPRESSE IN METRI S.L.M. (TRANNE DOVE DIVERSAMENTE SPECIFICATO)
- ANGOLI ESPRESSE IN GRADI SESSADESIMALI (TRANNE DOVE DIVERSAMENTE SPECIFICATO)
- LE COORDINATE SONO RELATIVE AL SISTEMA LOCALE DI RESTITUZIONE CILINDRICO
- LE QUOTE DEI LIVELLI DI MAX PENA FANNO RIFERIMENTO ALLA SEZIONE SUBITO A MONTE DEL VIADOTTO, VEDERE RELAZIONE IDRAULICA MODELLO BIDIMENSIONALE.
- LE DIMENSIONI E LE QUOTE ALTIMETRICHE DEI BAGGIOLI DEGLI APPARECCHI DI APPOGGIO SARANNO VERIFICATE IN SEDE DI PEDI SULLA BASE DEL COSTRUTTIVO DEGLI APPARECCHI DI APPOGGIO STESSI.
- PER DETTAGLIO PIASTRE PER RITEGNO LONGITUDINALE VEDERE ELABORATO DELLE SEZIONI.

COMMITTENTE:
RFI
GRUPPO FERROVIE DELLO STATO ITALIANO

DIREZIONE LAVORI:
ITALFERR
GRUPPO FERROVIE DELLO STATO ITALIANO

APPALTATORE:
HIRPINIA - ORSARA AV

SOCI:
webuild Italia | **PIZZAROTTI**

PROGETTAZIONE:
MANDATARIA:
ROKSOIL S.p.A. | **NET** | **OPINI** | **GPF** | **ELABORAZIONE**

PROGETTO ESECUTIVO

ITINERARIO NAPOLI - BARI
RADDOPPIO TRATTA APICE - ORSARA
II LOTTO FUNZIONALE HIRPINIA - ORSARA
VIADOTTI
W01 - VIADOTTO SUL CERVARO DA PK. 40+934.76 A PK. 41+248.41
Carpenteria pila P6 - Pianta

APPALTATORE Consorzio HIRPINIA - ORSARA AV Il Direttore Tecnico Ing. P. M. Ciavarella 24/08/2022	DIRETTORE DELLA PROGETTAZIONE Il Responsabile integrazione fra le varie prestazioni specialistiche Ing. G. Casone	PROGETTISTA M Ing. A. Mazzoni
--	--	--

COMMESSA	LOTTO	FASE	ENTE	TIPO DOC.	OPERA/DISCIPLINA	PROGR.	REV.	SCALA:
IF3A	02	E	ZZ	BB	V10105	011	B	1:50

Rev.	Descrizione	Redatto	Data	Verificato	Data	Approvato	Data	Autorizzato	Data
A	C.08.00 - Emersione 10pp	S. Zn	24/08/2022	L. Rangh	24/08/2022	L. Rangh	24/08/2022	Ing. A. Mazzoni	
B	C.08.01 - A. note del costruttore	S. Zn	24/08/2022	L. Rangh	24/08/2022	L. Rangh	24/08/2022		