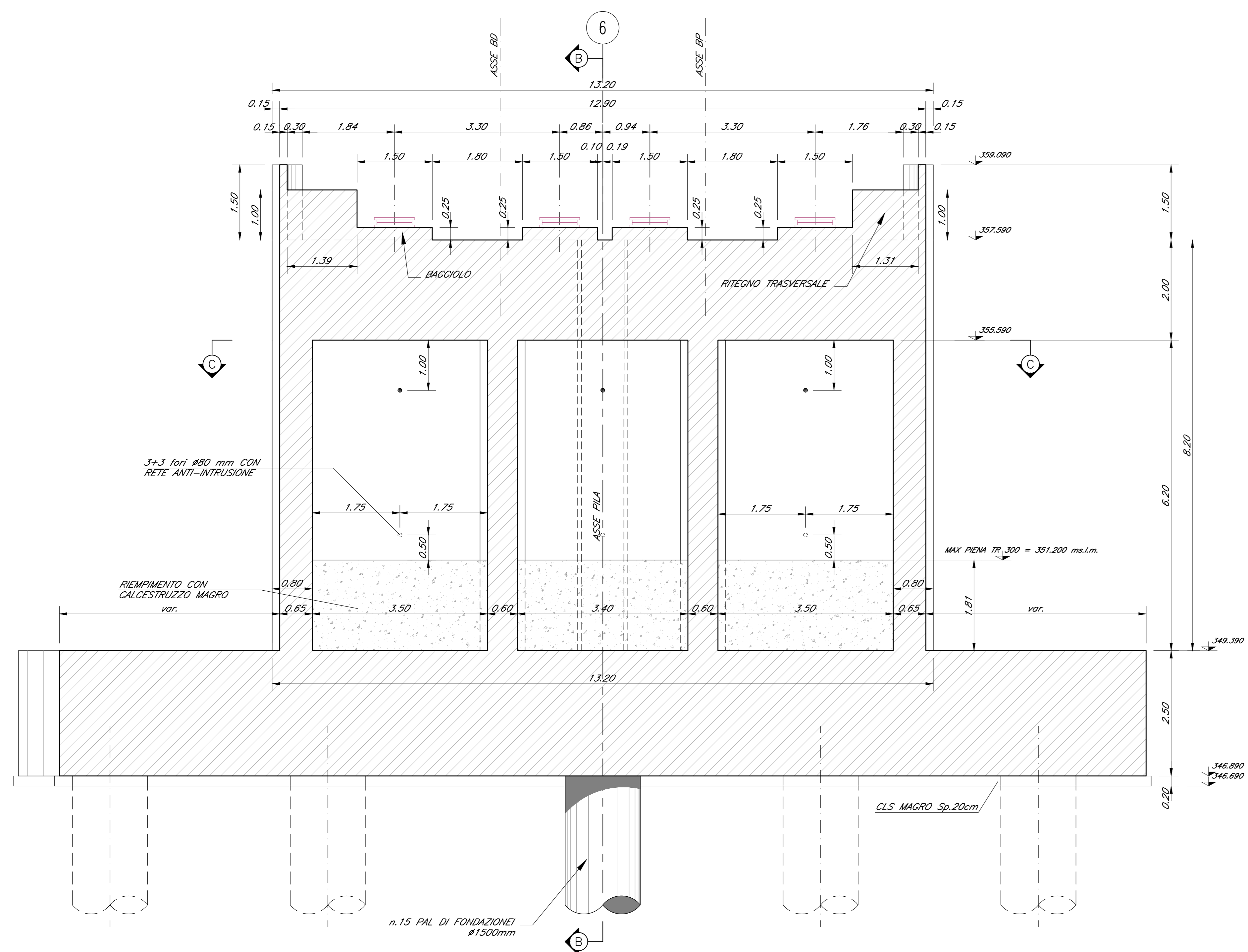
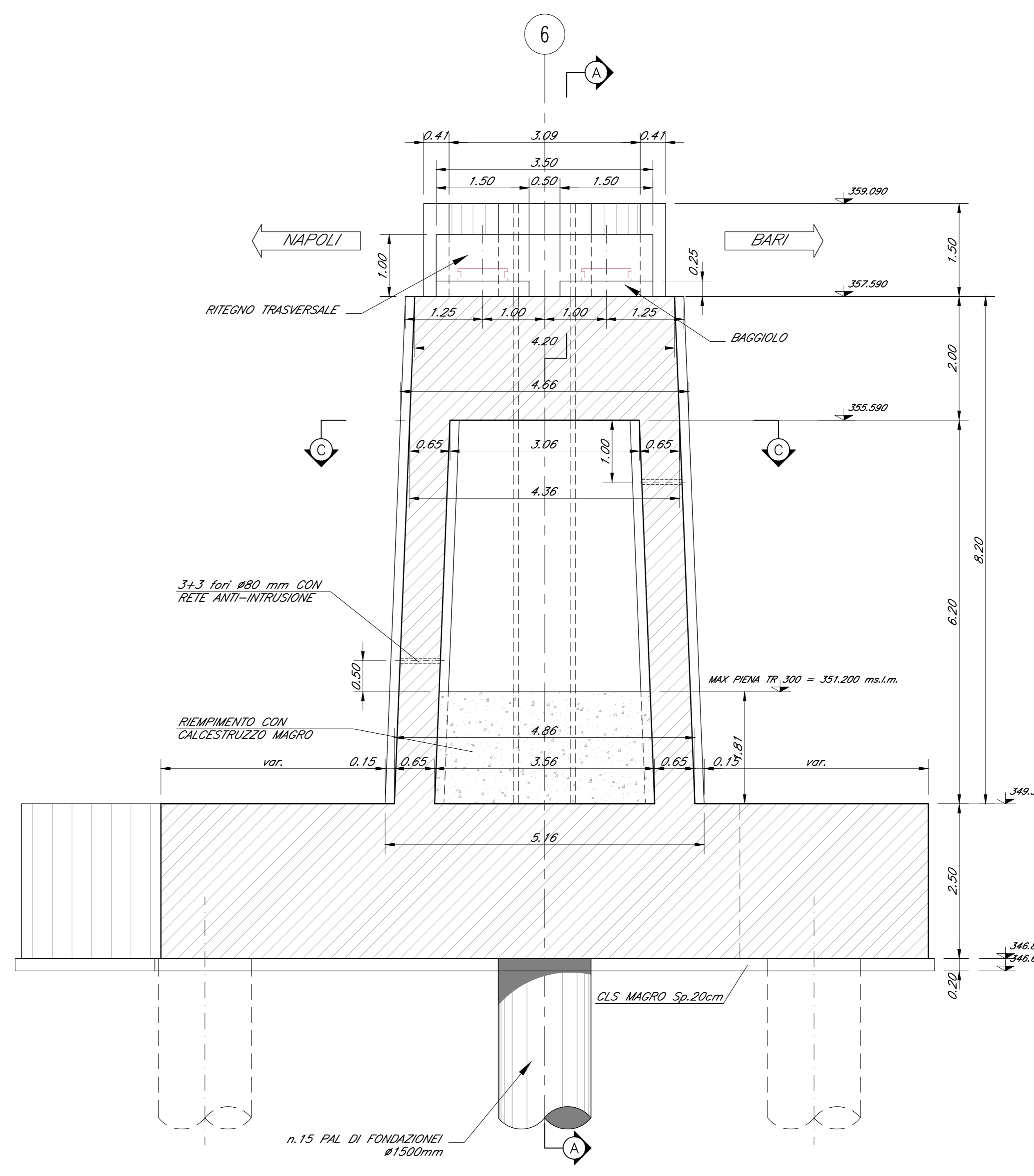


SEZIONE A-A
Scala 1:50



SEZIONE B-B
Scala 1:50



ELABORATI DI RIFERIMENTO

- Vista d'assieme 3D
- Planimetria e profilo longitudinale d'assieme
- Tracciamento, opere provvisorie e scavi: planimetria e profilo longitudinale (tav.1 di 2)
- Tracciamento, opere provvisorie e scavi: planimetria e profilo longitudinale (tav.2 di 2)
- Opere provvisorie Spalla "S" - Pianta e sezioni
- Opere provvisorie Pila "P1" - Pianta e sezioni
- Opere provvisorie Pila "P2" - Pianta e sezioni
- Opere provvisorie Pila "P3" - Pianta e sezioni
- Opere provvisorie Pila "P4" - Pianta e sezioni
- Opere provvisorie Pila "P5" - Pianta e sezioni
- Opere provvisorie Pila "P6" - Pianta e sezioni
- Tracciamento opere di fondazione - Planimetria e profilo longitudinale (tav.1 di 2)
- Tracciamento opere di fondazione - Planimetria e profilo longitudinale (tav.2 di 2)
- Carpenteria Spalla "A" - Pianta
- Carpenteria Spalla "A" - Sezioni
- Carpenteria Spalla "B" - Pianta
- Carpenteria Spalla "B" - Sezioni
- Carpenteria Pila "P1" - Pianta
- Carpenteria Pila "P1" - Sezioni
- Carpenteria Pila "P2" - Pianta
- Carpenteria Pila "P2" - Sezioni
- Carpenteria Pila "P3" - Pianta
- Carpenteria Pila "P3" - Sezioni
- Carpenteria Pila "P4" - Pianta
- Carpenteria Pila "P4" - Sezioni
- Carpenteria Pila "P5" - Pianta
- Carpenteria Pila "P5" - Sezioni
- Carpenteria Pila "P6" - Pianta
- Carpenteria Pila "P6" - Sezioni

CARATTERISTICHE DEI MATERIALI

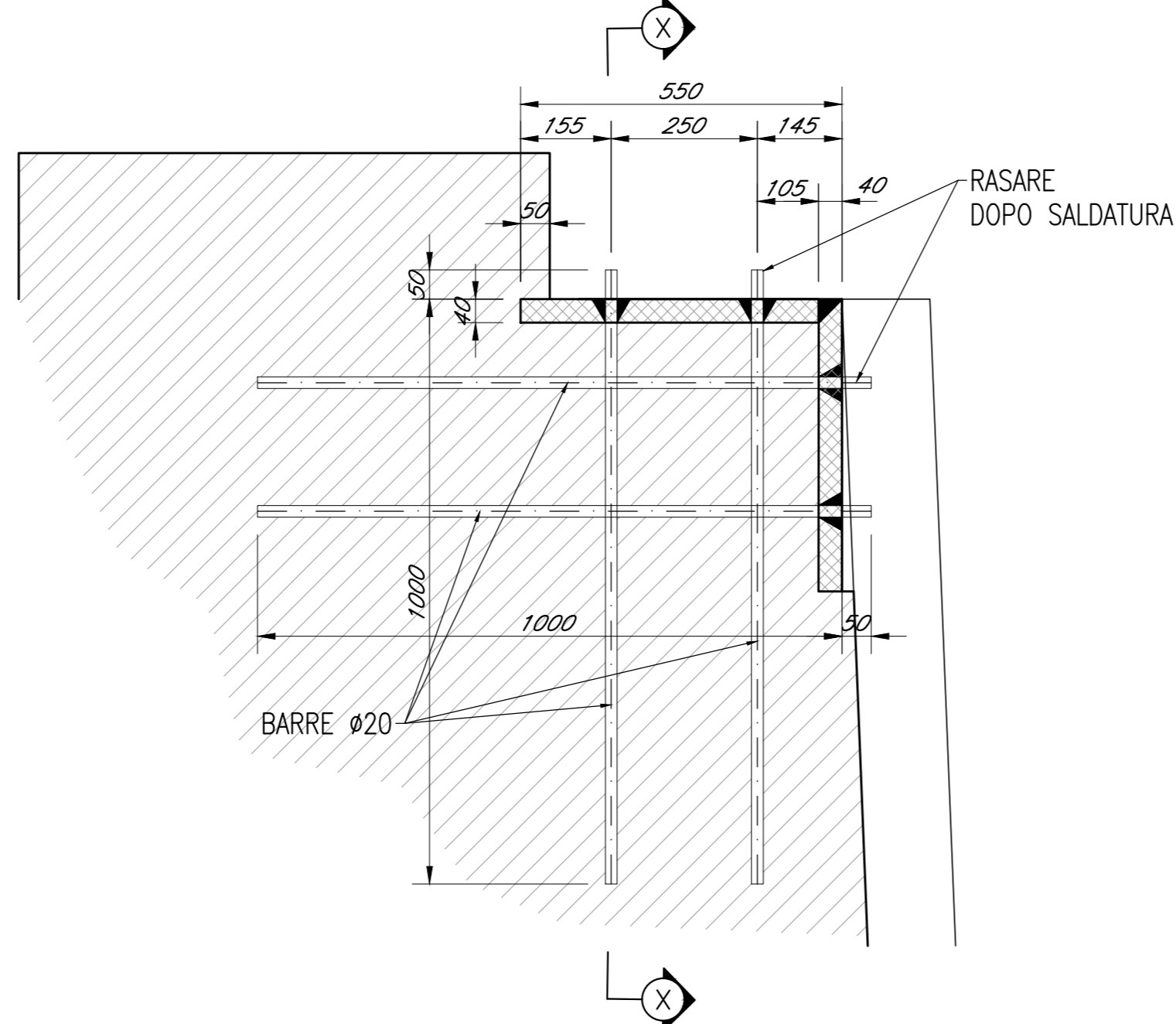
PER LA TABELLA MATERIALI E NOTE GENERALI FARE RIFERIMENTO AL DOCUMENTO IF3A02ZZBVI01050001

NOTE GENERALI

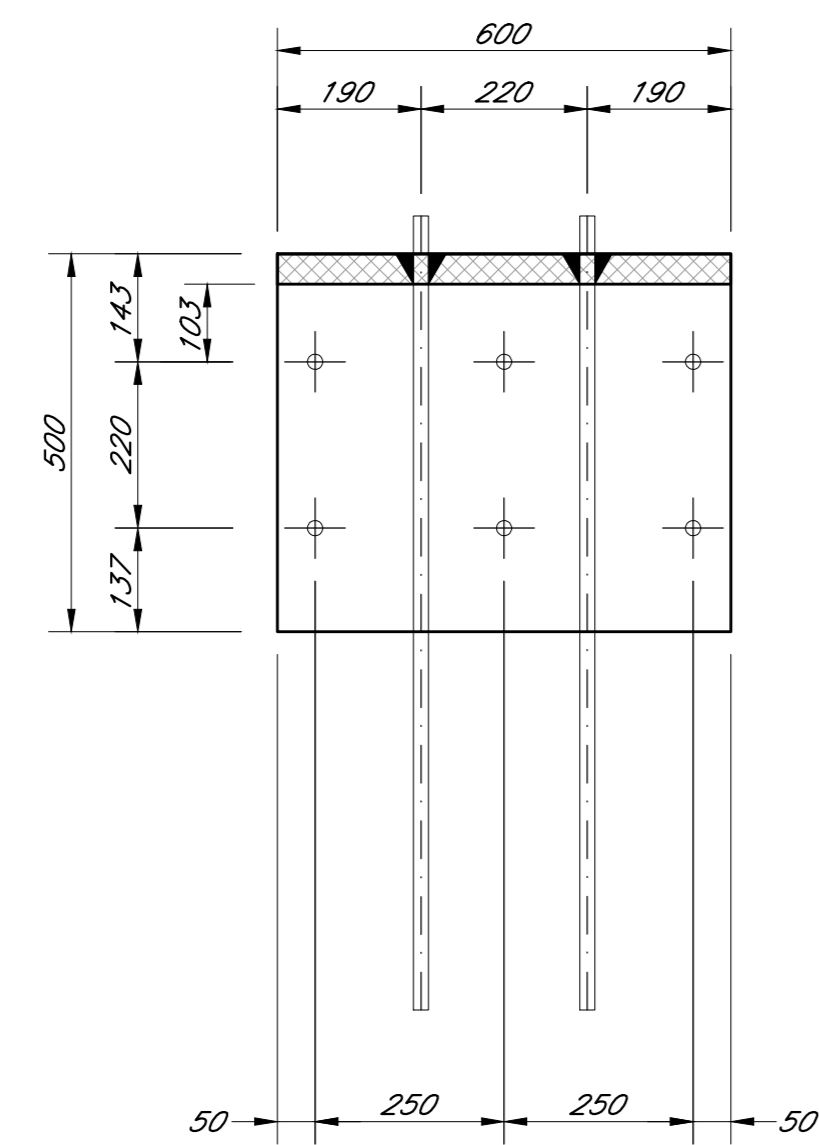
- LUNGHEZZE ESPRESSE IN METRI (TRANNE DOVE DIVERSAMENTE SPECIFICATO)
- QUOTE ESPRESSE IN METRI S.L.M. (TRANNE DOVE DIVERSAMENTE SPECIFICATO)
- ANGOLI ESPRESSE IN GRADI SESSADECIIMALI (TRANNE DOVE DIVERSAMENTE SPECIFICATO)
- LE COORDINATE SONO RELATIVE AL SISTEMA LOCALE DI RESTITUZIONE CILINDRICO
- LE QUOTE DEI LIVELLI DI MAX PRENSA FANNO RIFERIMENTO ALLA SEZIONE SUBITO A MONTE DEL VIADOTTO, VEDERE RELAZIONE IDRAULICA MODELLO BIDIMENSIONALE.
- LE DIMENSIONI E LE QUOTE ALTIMETRICHE DEI BAGGIOLO DEGLI APPARECCHI DI APPOGGIO SARANNO VERIFICATE IN SEDE DI PIED SULLA BASE DEL COSTRUTTIVO DEGLI APPARECCHI DI APPOGGIO STESSI.

DETTAGLIO PIASTRE PER RITEGNO LONGITUDINALE

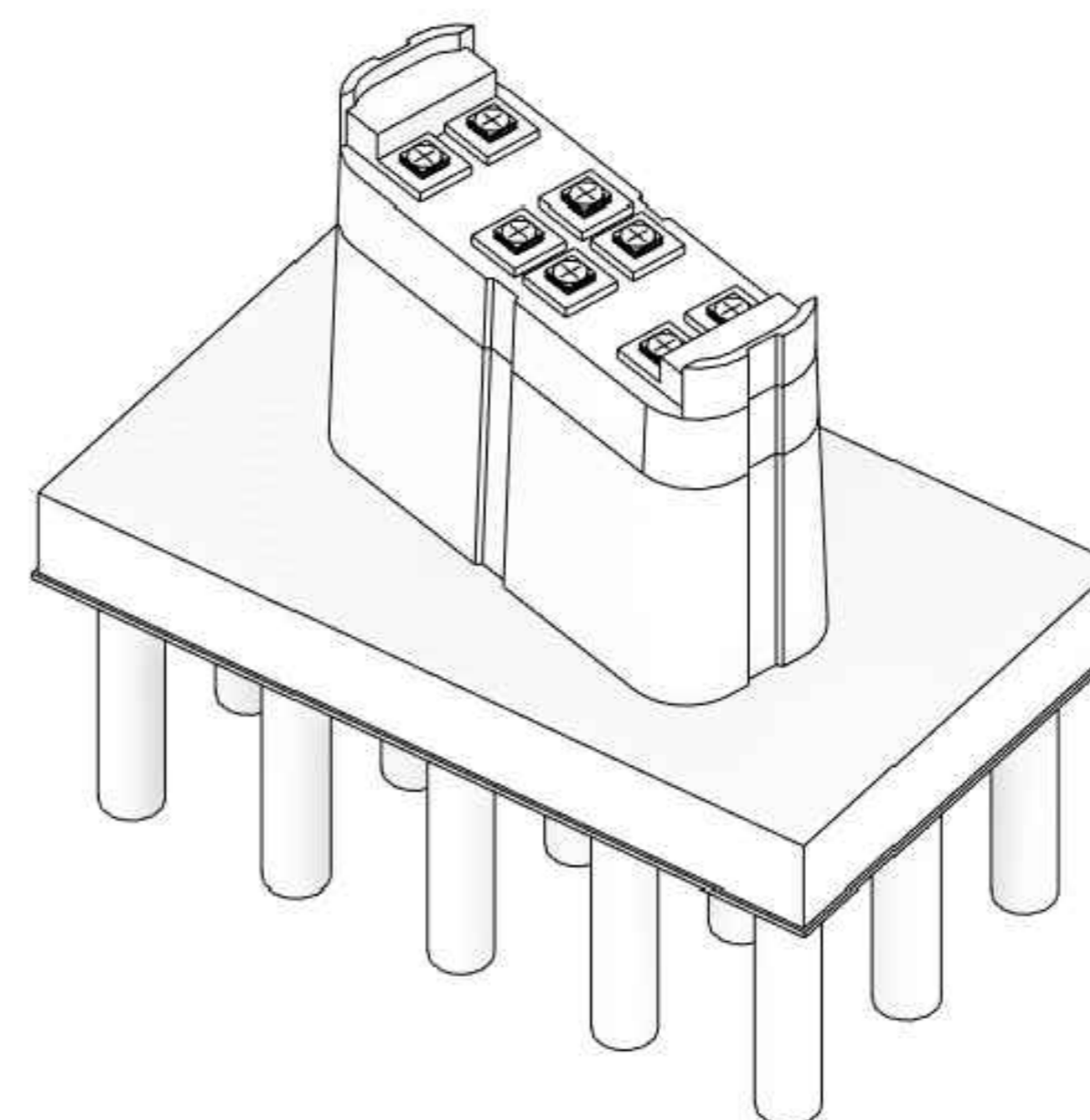
Scala 1:10 (quote in mm)



SEZIONE X-X
Scala 1:10 (quote in mm)



VISTA 3D



COMMITTENTE: **RFI**
GRUPPO FERROVIARIO ITALIANO

DIREZIONE LAVORI: **ITALFERR**
GRUPPO FERROVIE DELLO STATO ITALIANE

APPALTATORE: **HIRPINIA - ORSARA AV**

CONSORZIO: **webuild italia**

SOCI: **PIZZAROTTI**

PROGETTAZIONE: **ROCK SOUL**

MANDATARIA: **NET**

MANDANTI: **OPINI**, **GPF**, **ELABITRA-PA**

PROGETTO ESECUTIVO

ITINERARIO NAPOLI - BARI
RADDOPPIO TRATTA APICE - ORSARA
IL LOTTO FUNZIONALE HIRPINIA - ORSARA
VIADOTTI

W01 - VIADOTTO SUL CERVARO DA PK. 40+934,76 A PK. 41+248,41

Carpenteria pila P6 - Sezioni

APPALTATORE Consorzio HIRPINIA - ORSARA AV Il Direttore Tecnico Ing. P. M. Garavito 24/08/2022	DIRETTORE DELLA PROGETTAZIONE Il Responsabile integrazione fra le varie prestazioni specialistiche Ing. G. Cassari	PROGETTISTA NET Ing. A. Mazzoni
--	--	--

COMMESSA	LOTTO	FASE	ENTE	TIPO DOC.	OPERA/DISCIPLINA	PROGR.	REV.	SCALA:
IF3A	02	E	ZZ	BB	V10105	012	B	1:50

Rev.	Descrizione	Redatto	Data	Verificato	Data	Approvato	Data	Autorizzato Data
A	C.08.05 - Emissione 10pp	S. Zin	08/08/2022	L. Rangan	08/08/2022	L. Rangan	08/08/2022	Ing. A. Mazzoni
B	C.08.01 - A valle del cantiere	S. Zin	24/08/2022	L. Rangan	24/08/2022	L. Rangan	24/08/2022	