

COMMITTENTE:



DIREZIONE LAVORI:



APPALTATORE:

CONSORZIO:

HIRPINIA - BOVINO AV

SOCI:



PROGETTAZIONE:

MANDATARIA:



MANDANTI:



PROGETTO ESECUTIVO

ITINERARIO NAPOLI - BARI RADDOPPIO TRATTA HIRPINIA - ORSARA II LOTTO FUNZIONALE HIRPINIA - ORSARA

FA - FABBRICATI

FA01 - PGEP FINESTRA DI EMERGENZA

FA01B FABBRICATO VASCA - ELABORATI ARCHITETTONICI

Abaco di dettaglio - Stratigrafie Verticali

APPALTATORE	DIRETTORE DELLA PROGETTAZIONE	PROGETTISTA
Consorzio ORSARA - BOVINO AV Il Direttore Tecnico Ing. P. M. Gianvecchio 08/06/2022	Il Responsabile integrazione fra le varie prestazioni specialistiche Ing. G. Cassani	 Ing. R. Zanon

COMMESSA LOTTO FASE ENTE TIPO DOC. OPERA/DISCIPLINA Progr. REV. SCALA:

IF3A	02	E	ZZ	BK	FA01B5	001	B	1:20
------	----	---	----	----	--------	-----	---	------

Rev.	Descrizione	Redatto	Data	Verificato	Data	Approvato	Data	Autorizzato Data
A	C 08.00 - Emissione 180gg	G. Costantini	08/02/2022	R. Gallo	08/02/2022	C. Vanali	08/02/2022	Ing. R. Zanon
B	C 08.01 - A valle del contraddittorio	F. Mazaheri	08/06/2022	M. Franchin	08/06/2022	A. Callerio	08/06/2022	
								08/06/2022

File: IF3A02EZZBKFA01B5001B.dwg

n.Elab.: -

NOTE GENERALI

- A. PER I RIFERIMENTI NORMATIVI E PER LE CARATTERISTICHE PRESTAZIONALI DEI MATERIALI FARE RIFERIMENTO ALLA RELAZIONE TECNICA.
- B. SE NON DIVERSAMENTE INDICATO LE MISURE SONO ESPRESSE IN CENTIMETRI E RIFERITE AL FINITO.

ELABORATI DI RIFERIMENTO

ELABORATI STRUTTURALI FABBRICATO FA01B:

- Relazione di calcolo IF3A02EZZCLFA01B0000
- Pianta fondazioni e soletta P.T. e tracciamento IF3A02EZZPBFA01B2000
- Pianta copertura - carpenteria IF3A02EZZPBFA01B3000
- Sezioni e particolari costruttivi IF3A02EZZWBFA01B0000

ELABORATI ARCHITETTONICI FABBRICATO FA01B:

- Planimetria di inquadramento IF3A02EZZP9FA01B0000
- Pianta architettoniche IF3A02EZZPBFA01B5000
- Prospetti e sezioni architettoniche IF3A02EZZPBFA01B5001
- Abaco stratigrafie orizzontali IF3A02EZZBKFA01B5000
- Abaco serramenti IF3A02EZZBCFA01B6000
- Abaco stratigrafie verticali IF3A02EZZBKFA01B5001
- Dettagli architettonici fabbricati IF3A02EZZBZFA0000000

ELABORATI PIAZZALE RI11:

- Planimetria di progetto e tracciamento IF3A02EZZP9RI1100001
- Relazione idraulica IF3A02EZZRIRI1103001
- Opere di sostegno - Relazione di calcolo IF3A02EZZRHR11105001
- Opere di sostegno su pali - Relazione di calcolo IF3A02EZZRHR11105002
- Planimetria e sezioni e profili opere di sostegno IF3A02EZZW9RI1100001
- Planimetria idraulica IF3A02EZZP9RI1100002
- Profili rete di drenaggio IF3A02EZZF7RI1100001
- Sezioni trasversali IF3A02EZZWZRI1100001
- Opere di sostegno - Carpenteria - Pianta e tracciamento IF3A02EZZOARI1105001
- Opere di sostegno - Carpenteria - Sezioni tipologiche IF3A02EZZWBRI1105001

MODELLO BIM FABBRICATO FA01B:

- Modello strutturale IF3A02-E-NET-M3-FA01-STR-001
- Modello architettonico IF3A02-E-NET-M3-FA01-ARC-001

LEGENDA MATERIALI

M1	MURATURA ESTERNA IN PANNELLI PREFABBRICATI COIBENTATI IN CLS (Sp. 20cm) CON FINITURA ESTERNA IN PITTURA ACRILICA SEMI COPRENTE APPLICATA A SPRUZZO E TRATTAMENTO ANTISCRIITA
M3	PARETE TAGLIAFUOCO REALIZZATA CON BLOCCHI TIPO LECABLOCK SPESSORE 15cm E INTONACO ANTINCENDIO CON CARATTERISTICHE REI 90
M7	MURATURA INTERNA COSTITUITA DA BLOCCHI CAVI PREFABBRICATI IN CONGLOMERATO NORMALE DI CEMENTO VIBROCOMPRESSO LISCIATI E TRATTATI SU ENTRAMBE LE FACCE (Sp. 30cm) - INTONACO ANTINCENDIO CON CARATTERISTICHE REI 90
M8	MURATURA INTERNA COSTITUITA DA BLOCCHI CAVI PREFABBRICATI IN CONGLOMERATO NORMALE DI CEMENTO VIBROCOMPRESSO LISCIATI E TRATTATI SU ENTRAMBE LE FACCE (Sp. 10cm) - INTONACO ANTINCENDIO CON CARATTERISTICHE REI 90

Titolo

Scala

N° Elaborato

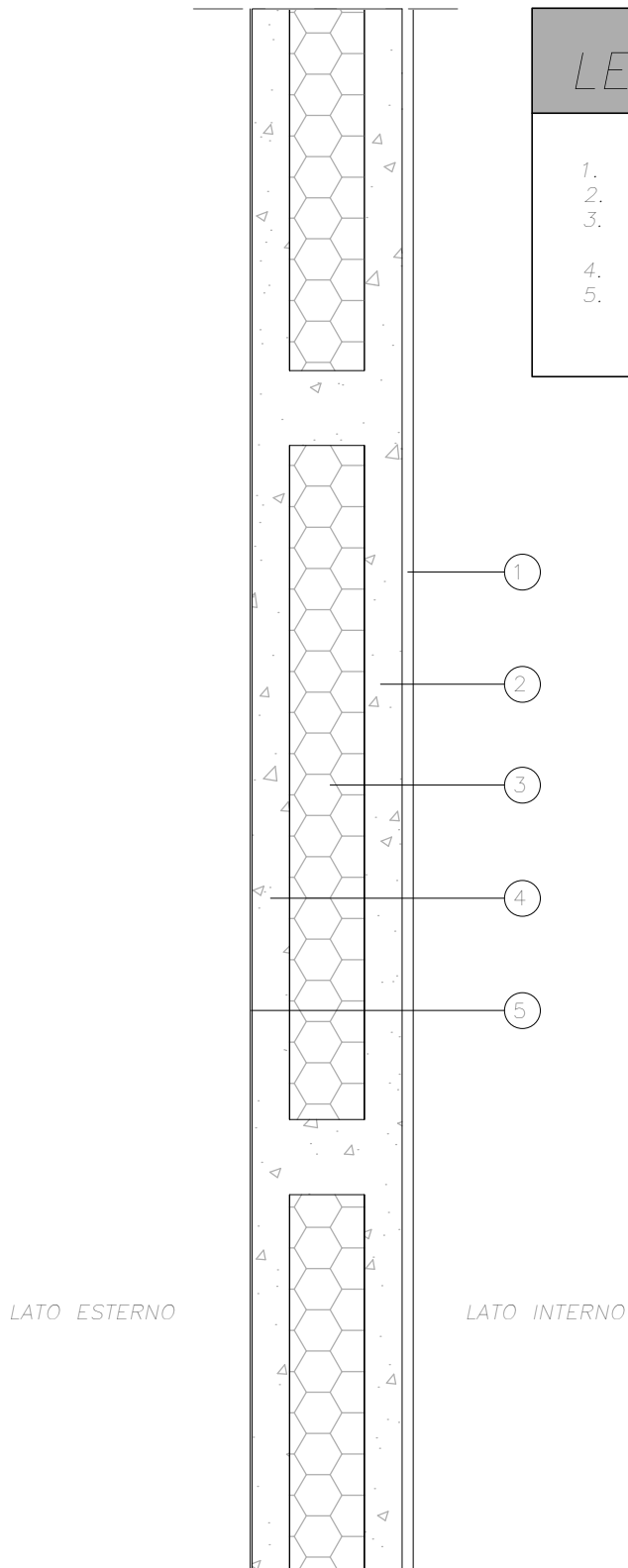
Introduzione

Come
indicato

IF3A02EZZBKFA01B5001B - Fg.01

LEGENDA STRATIGRAFIA

1. Intonaco con rete portaintonaco (sp. 1,5 cm)
2. Strato interno in cls
3. Strato di alleggerimento in polistirene espanso (sp 10cm)
4. Strato esterno in cls
5. Pittura acrilica semi coprente con trattamento anticrittina



Titolo

Stratigrafia M1

Scala

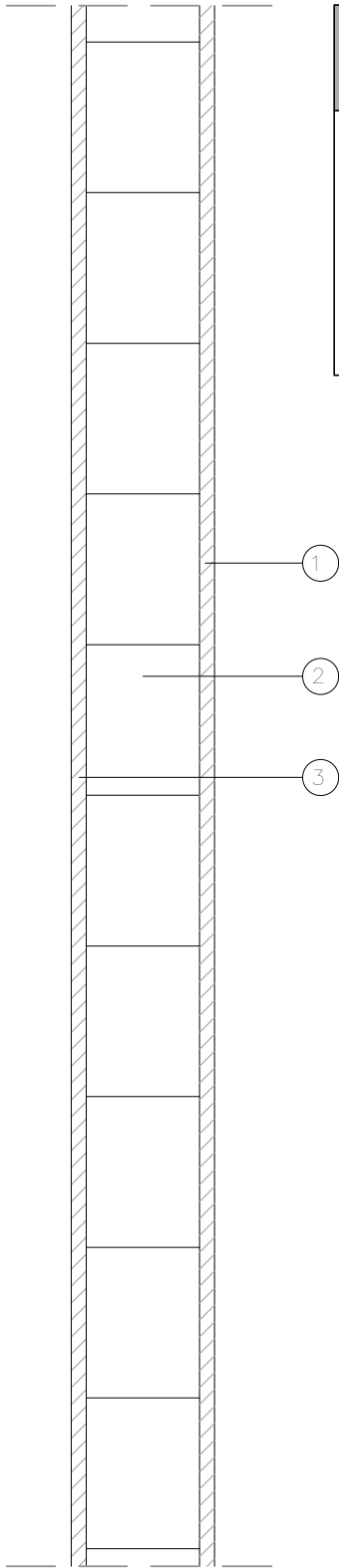
Come
indicato

N° Elaborato

IF3A02EZZBKFA01B5001B - Fg.02

LEGENDA STRATIGRAFIA

1. Intonaco antincendio con caratteristiche REI 90 (sp. 2,0 cm)
2. Muratura con blocchi in calcestruzzo di cemento normale vibrocompresso con dimensioni modulari di 15x20x50 cm (sp. 15 cm)
3. Intonaco antincendio con caratteristiche REI 90 (sp. 2,0 cm)



Titolo

Stratigrafia M3

Scala

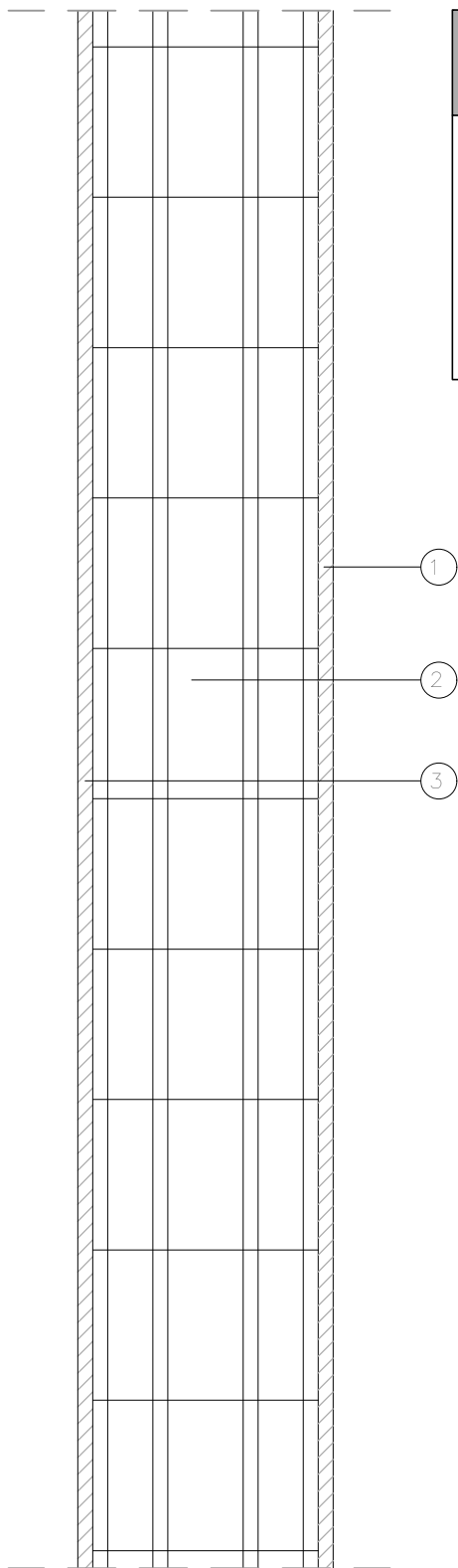
Come
indicato

N° Elaborato

IF3A02EZZBKFA01B5001B – Fg.03

LEGENDA STRATIGRAFIA

1. Intonaco antincendio con caratteristiche REI 90 (sp. 2,0 cm)
2. Muratura con blocchi cavi prefabbricati in conglomerato normale di cemento vibrocompresso lisciati e trattati su entrambe le facce (sp. 30cm)
3. Intonaco antincendio con caratteristiche REI 90 (sp. 2,0 cm)



Titolo

Stratigrafia M7

Scala

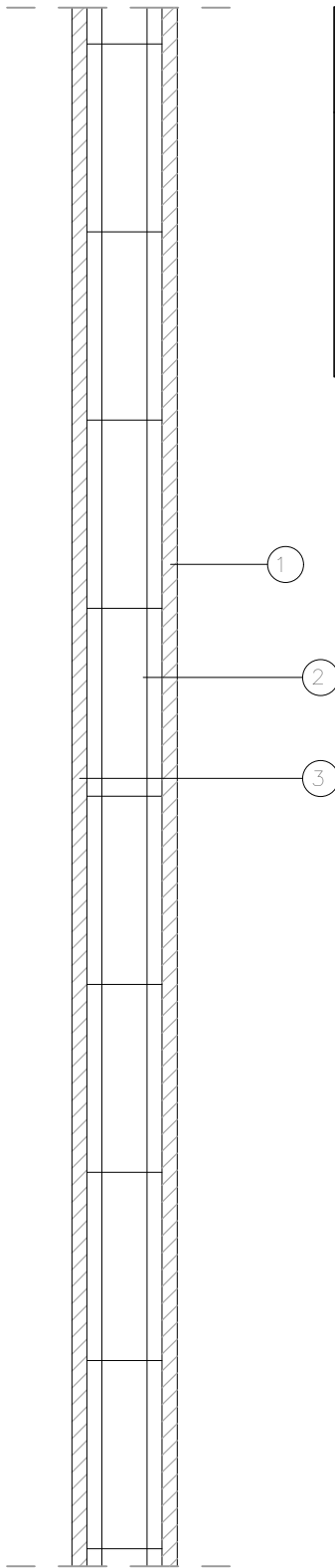
Come
indicato

N° Elaborato

IF3A02EZZBKFA01B5001B - Fg.04

LEGENDA STRATIGRAFIA

1. *Intonaco antincendio con caratteristiche REI 90 (sp. 2,0 cm)*
2. *Muratura con blocchi cavi prefabbricati in conglomerato normale di cemento vibrocompresso lisciati e trattati su entrambe le facce (sp. 10cm)*
3. *Intonaco antincendio con caratteristiche REI 90 (sp. 2,0 cm)*



Titolo

Stratigrafia M8

Scala

Come
indicato

N° Elaborato

IF3A02EZZBKFA01B5001B – Fg.05