

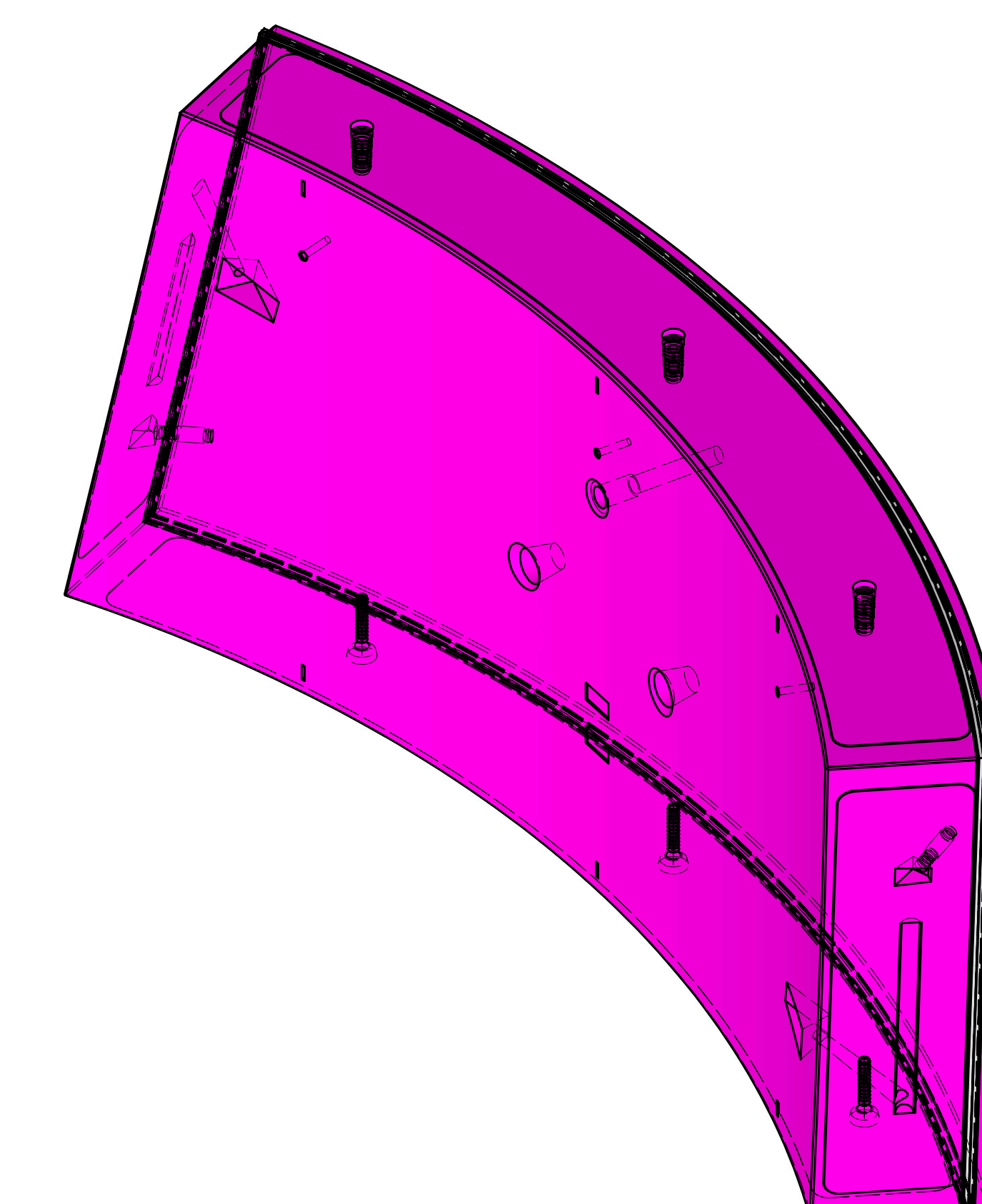
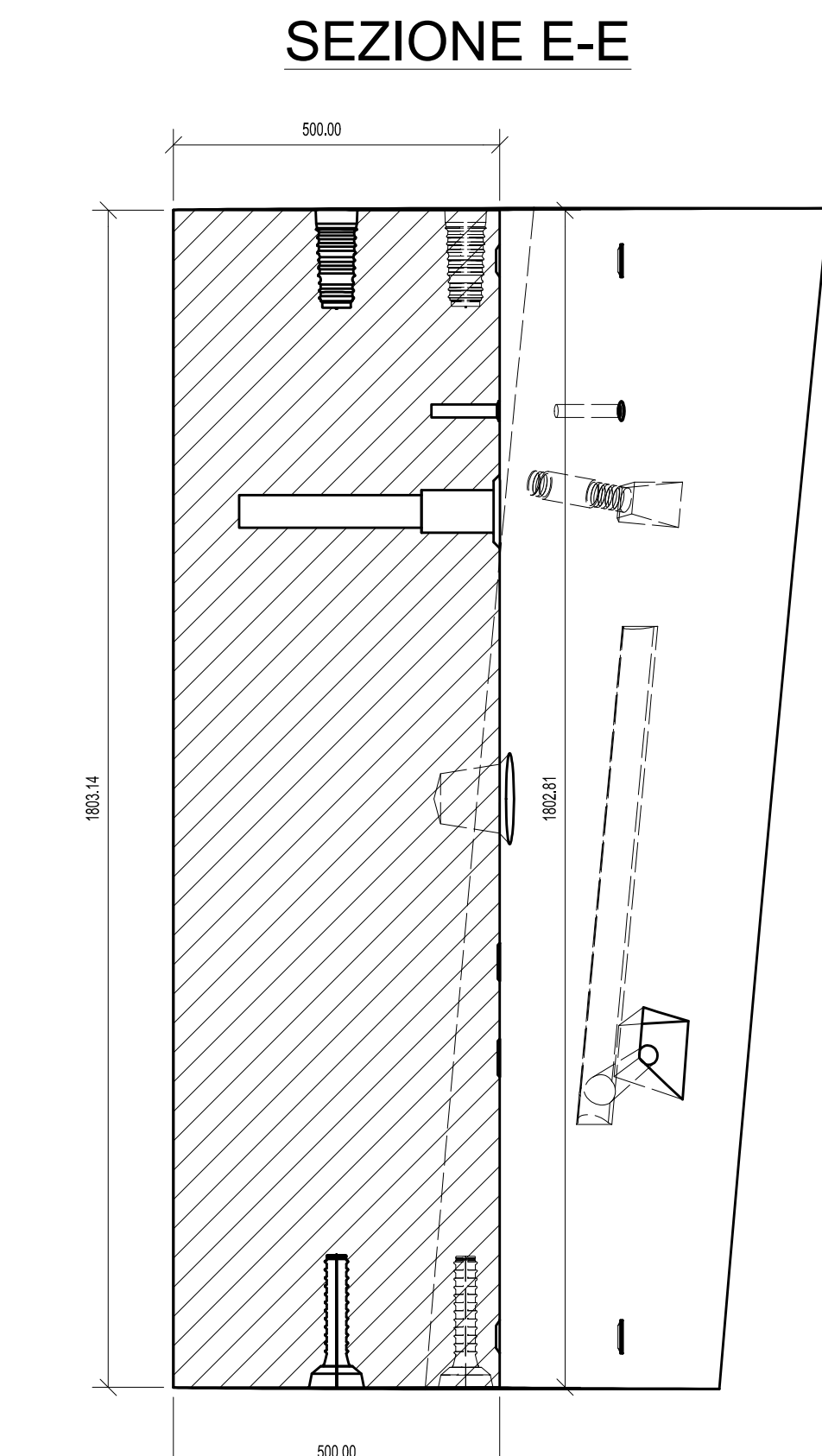
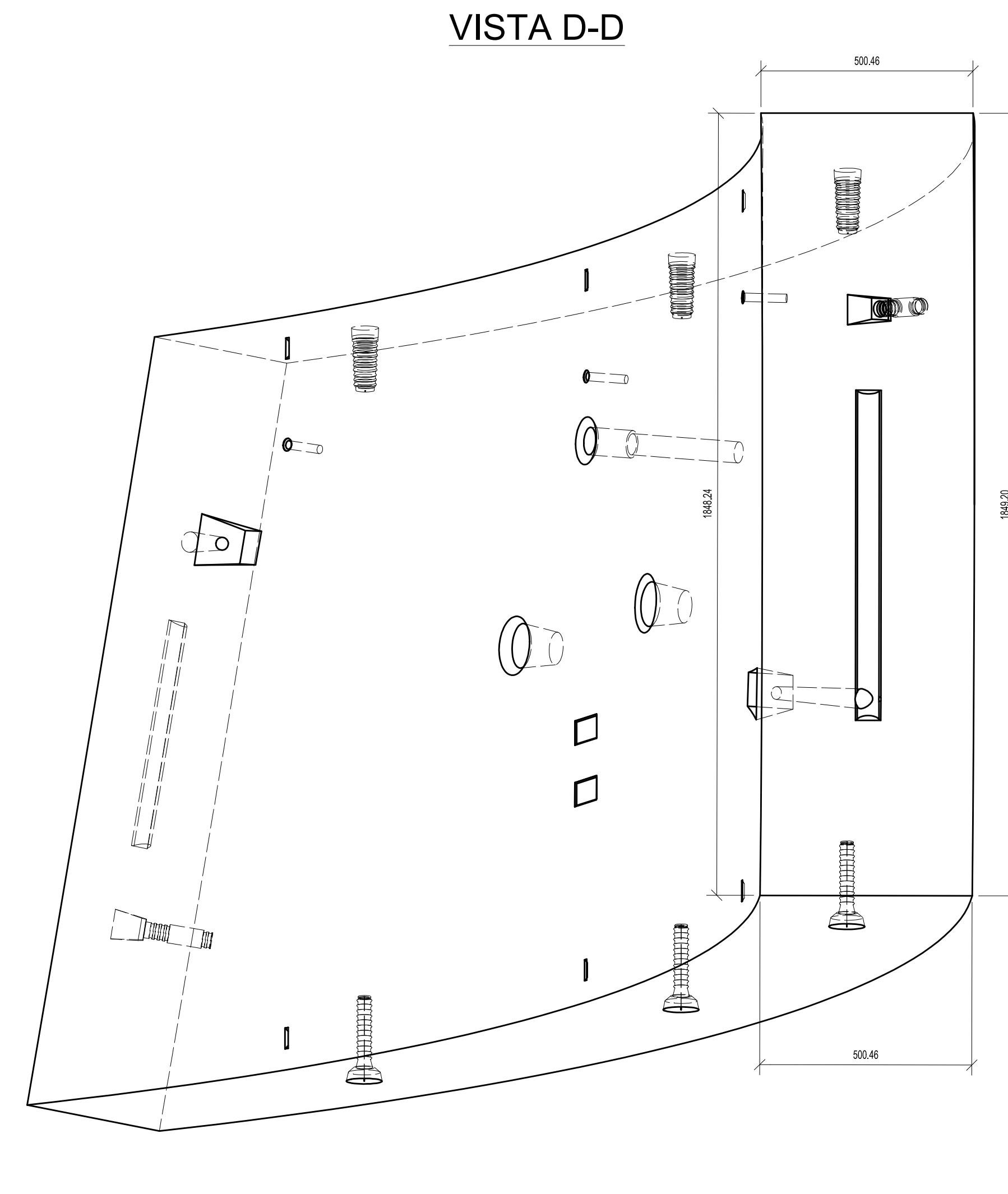
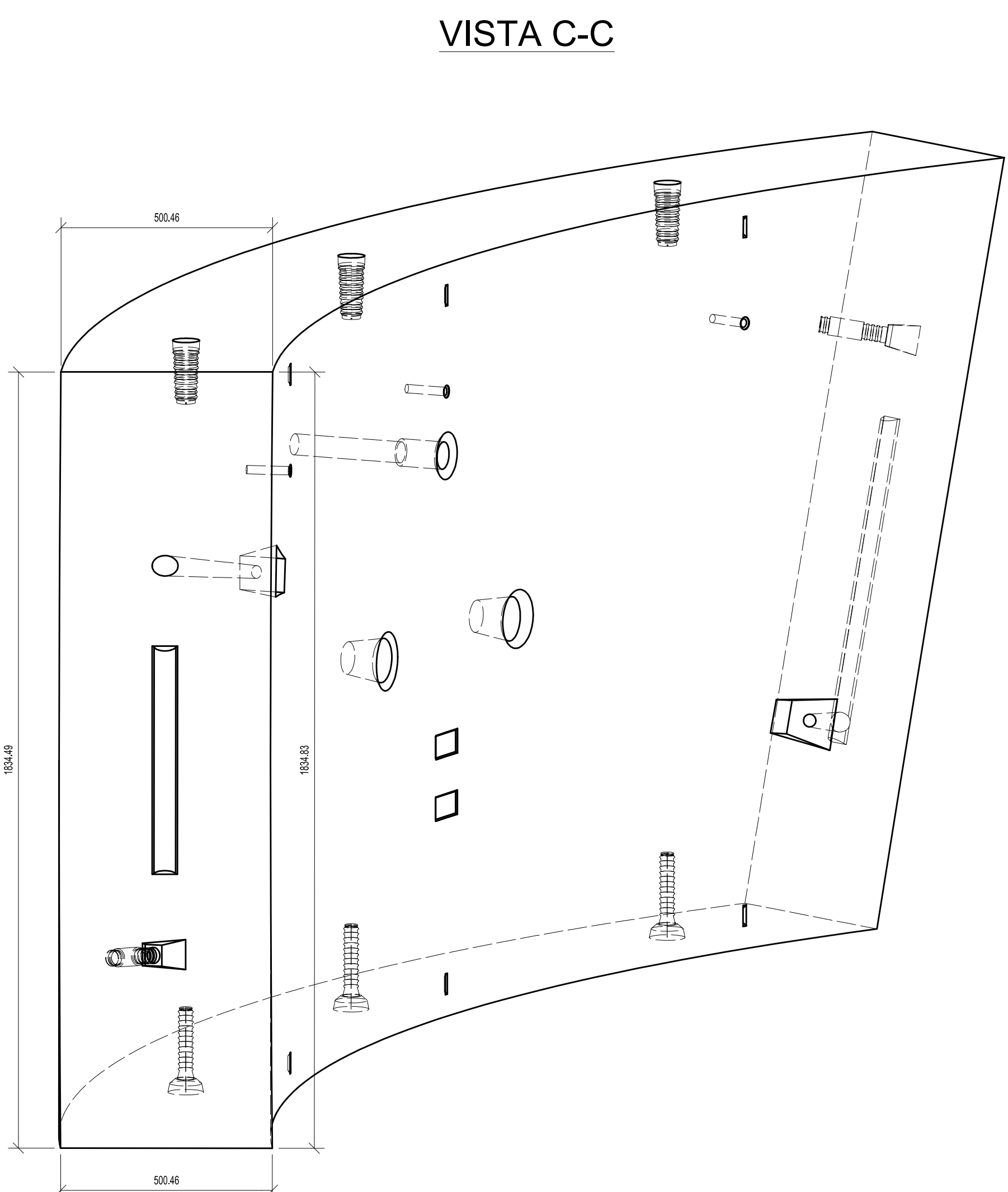
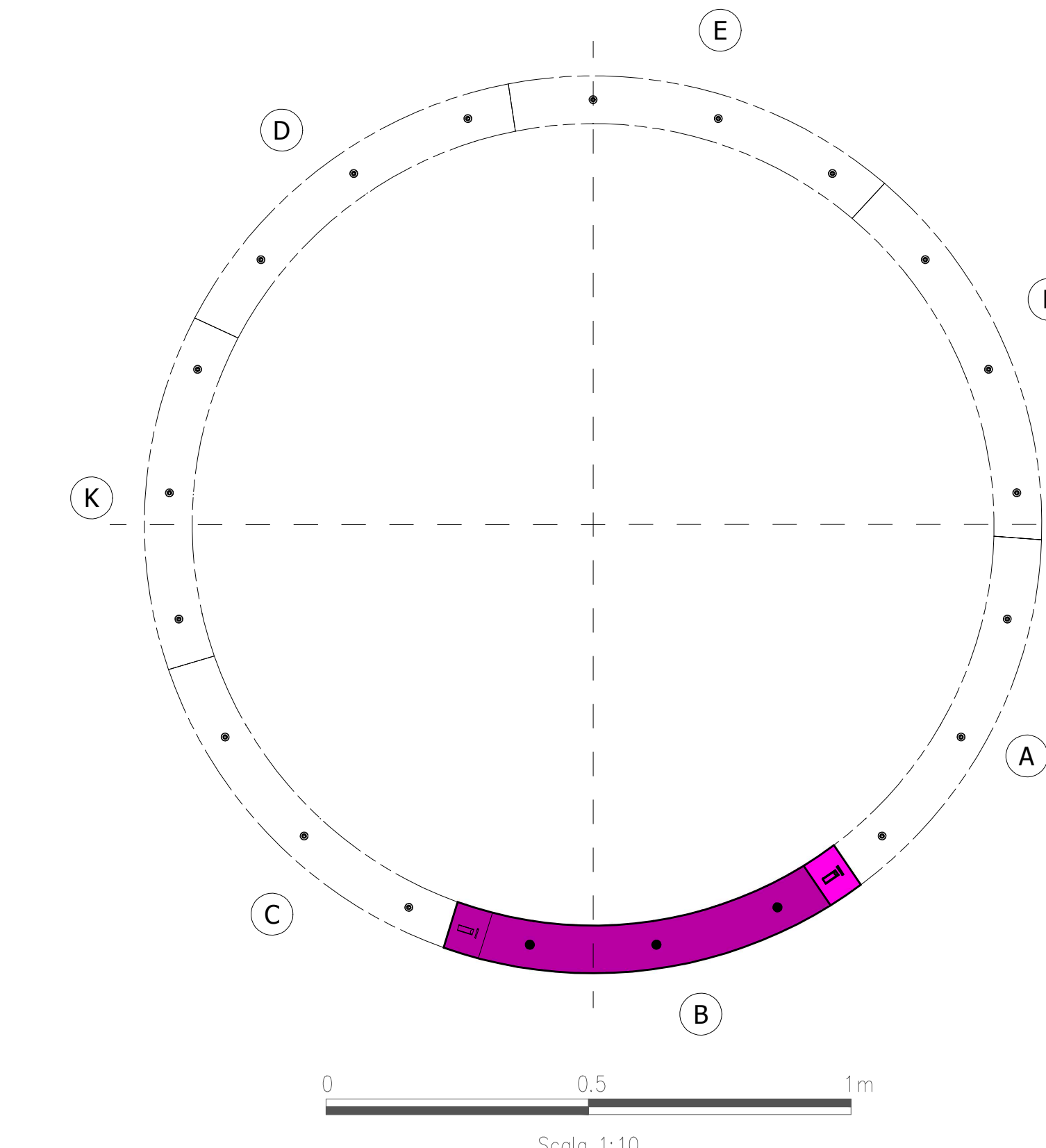
TOLLERANZE COSTRUTTIVE

	qc: DEVIAZIONE LIMITE A 15°C (mm)	qc: TOLLERANZA (mm)
RIALZO	± 0,5	1,0 Forma
LARGHEZZA	± 0,5	1,0 Forma
SCANALATURE PER GUARNIZIONI	± 0,5 Lunghezza ± 0,3 Larghezza	0,6 Lunghezza 0,3 Larghezza
RAGGI CURVA DELL'ARCO	± 1,0	2,0 Lunghezza
LUNGHEZZA DELL'ARCO	± 1,0	2,0 Forma
PEZZI INFISSI	± 1,0	2,0 Posizione
CASSETTE	± 1,0	2,0 Posizione
SPESSORE DEI CONCI	± 2,0	4,0 Forma

- NOTE GENERALI**
- RAGGIO MINIMO TEORICO: 601,68m SULL'ORIZZONTALE; 600,00m SU PIANO INCLINATO
 - RAGGIO MINIMO DI PROGETTO DEL TRACCIATO = 2000m
 - I VALORI DI TOLLERANZA DEI CONCI SONO RIPORTATI NELLA RELAZIONE DI INTEGRAZIONE ALLE N.T.D.A. RELATIVA ALLO SCAVO CON TBM
 - EVENTUALI DIFFERENZE TRA LE MISURE TOTALI E LE SOMMATORIE DELLE MISURE PARZIALI SONO DOVUTE AGLI ARROTONDAMENTI AUTOMATICI
 - PER I DETTAGLI RELATIVI AI PARTICOLARI COSTRUTTIVI SI RIMANDA AGLI ELABORATI SPECIFICI
 - PER LE CARATTERISTICHE DEI MATERIALI VEDI TAVOLA SPECIFICA

TABELLA RIASSUNTIVA

CONCI PREFABBRICATI	INCIDENZA ARMATURA: 120 Kg/m ²
---------------------	---



VISTA F

PROGETTO ESECUTIVO

ITINERARIO NAPOLI - BARI
RADDOPPIO TRATTA APICE - ORSARA
IL LOTTO FUNZIONALE HIRPINIA - ORSARA
 GN01 - GALLERIA NATURALE HIRPINIA
 GALLERIA DI LINEA - OPERE CIVILI
 RIVESTIMENTO IN CONCI PREFABBRICATI
 Anello tipo 1 - Concio B - Carpenteria

APPALTATORE: CONSORZIO HIRPINIA - ORSARA AV
 Direzione Tecnica
 Ing. P. M. Giannone
 20/09/2022

DIRETTORE DELLA PROGETTAZIONE: Il Responsabile integrazione fra le varie specialistiche
 Ing. G. Cassari

PROGETTISTA: ROCK SOUL S.p.A.
 Ing. G. Cassari

COMMESSA: LOTTO FASE ENTE TIPO DOC. OPERADISCIPLINA PROG. REV. SCALA:

I	F	3	A	0	2	E	Z	Z	B	K	G	N	0	1	0	4	0	0	3	C	1:10
---	---	---	---	---	---	---	---	---	---	---	---	---	---	---	---	---	---	---	---	---	------

Rev.	Descrizione	Elaborato	Data	Verificato	Data	Approvato	Data	Autorezzato	Data
A	C.00 - Creazione 10pg	M. Agrippone	09/09/2022	A. Zinbali	09/09/2022	M. Cassari	09/09/2022	M. Cassari	09/09/2022
B	C.01 - A. note di coordinamento	M. Agrippone	09/09/2022	A. Zinbali	09/09/2022	M. Cassari	09/09/2022	M. Cassari	09/09/2022
C	C.03 - A. note di coordinamento	M. Agrippone	09/09/2022	A. Zinbali	09/09/2022	M. Cassari	09/09/2022	M. Cassari	09/09/2022

File: IF3A02EZZBKGN0104003C.dwg n. Elab.: _____