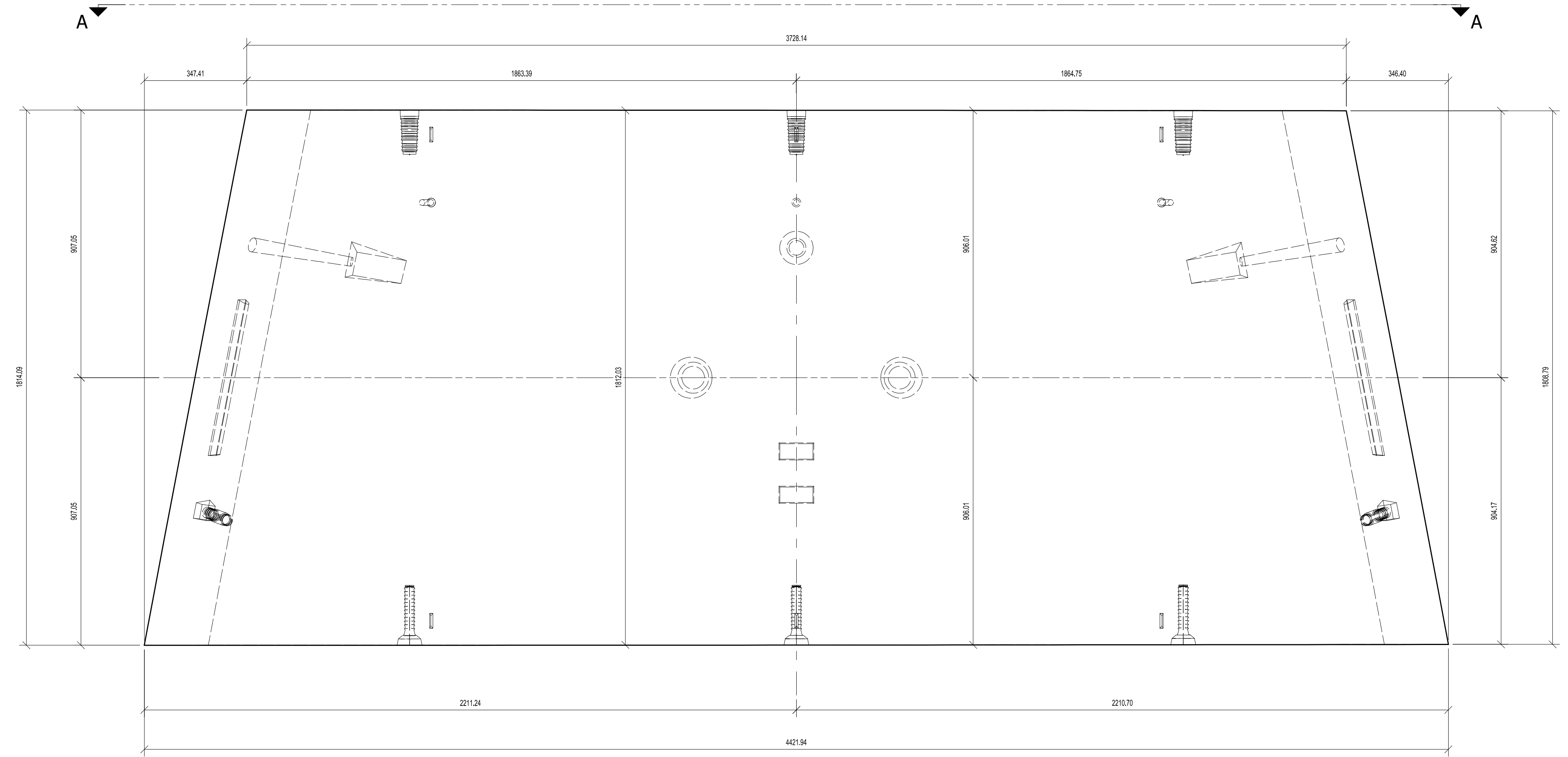
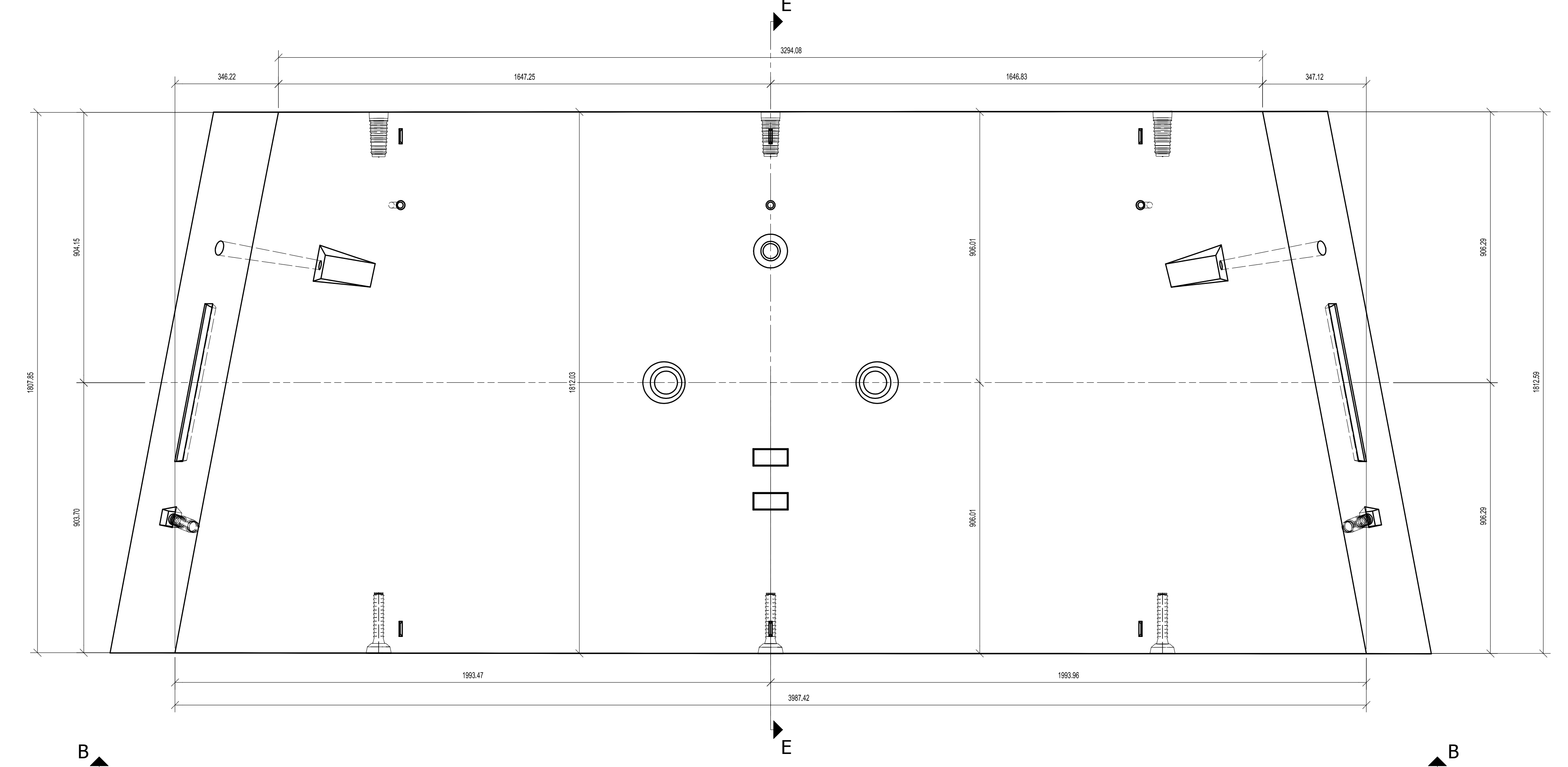




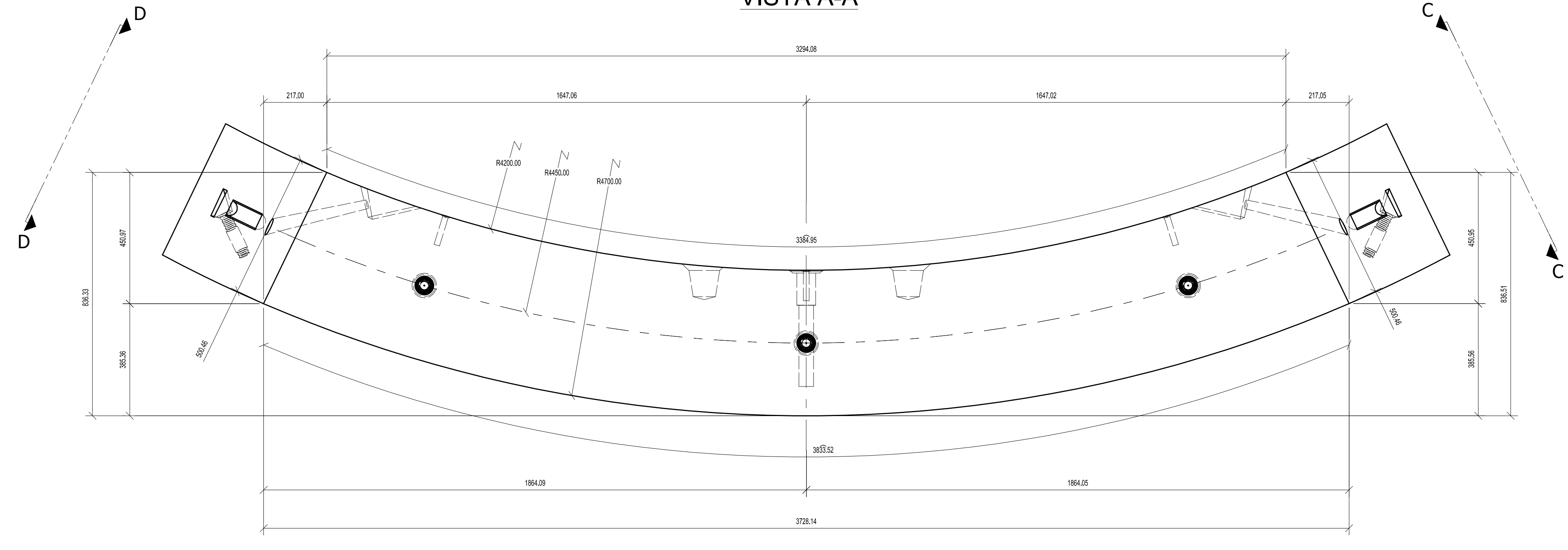
VISTA ESTRADOSSO



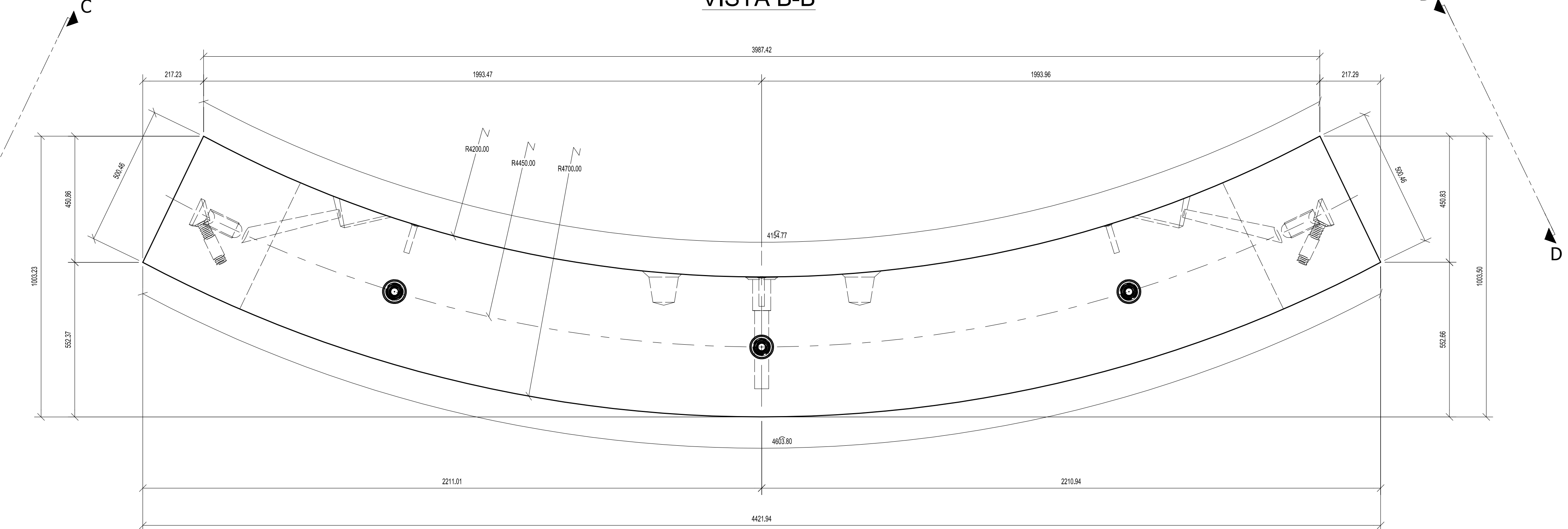
VISTA INTRADOSSO



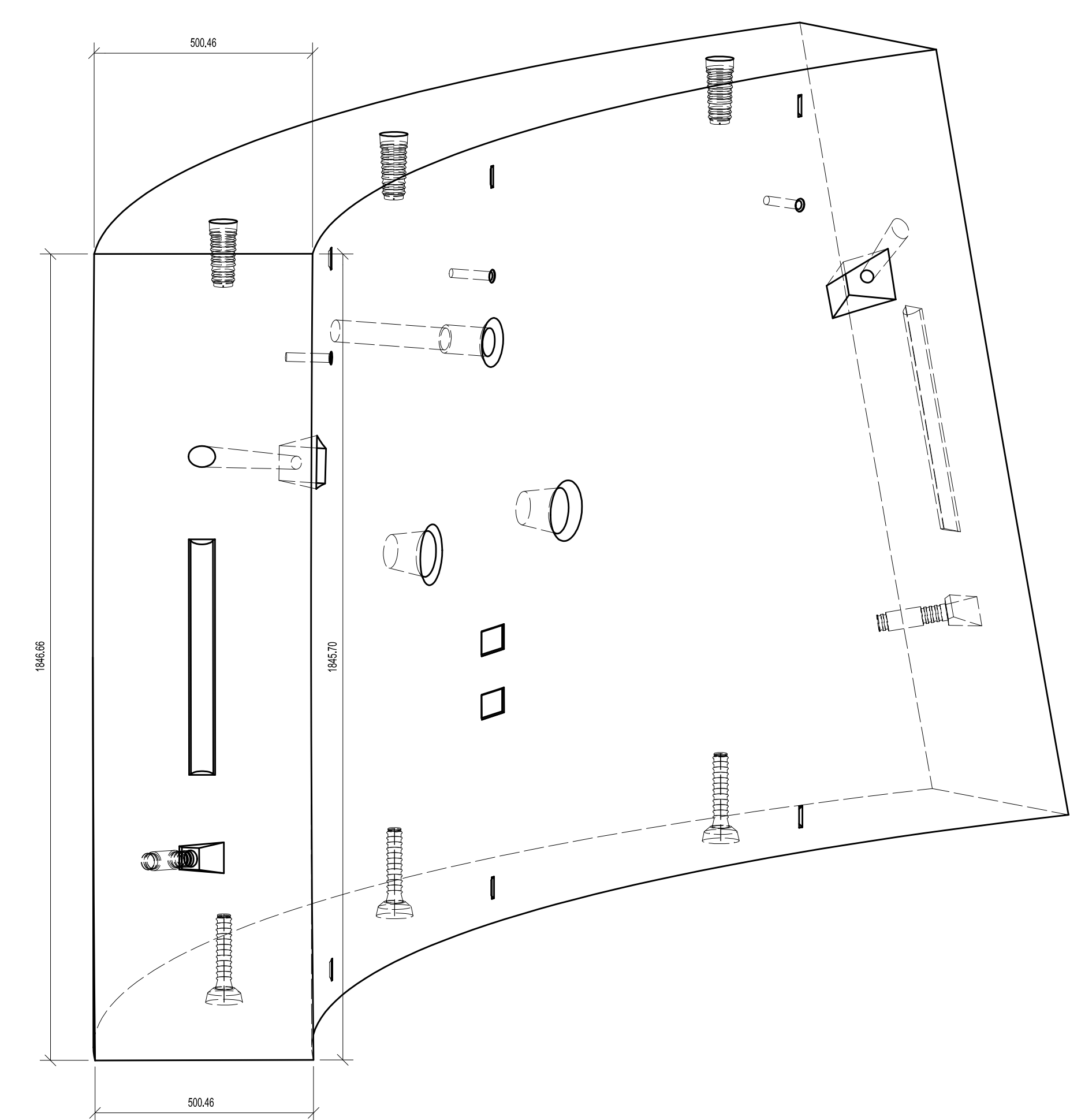
VISTA A-A



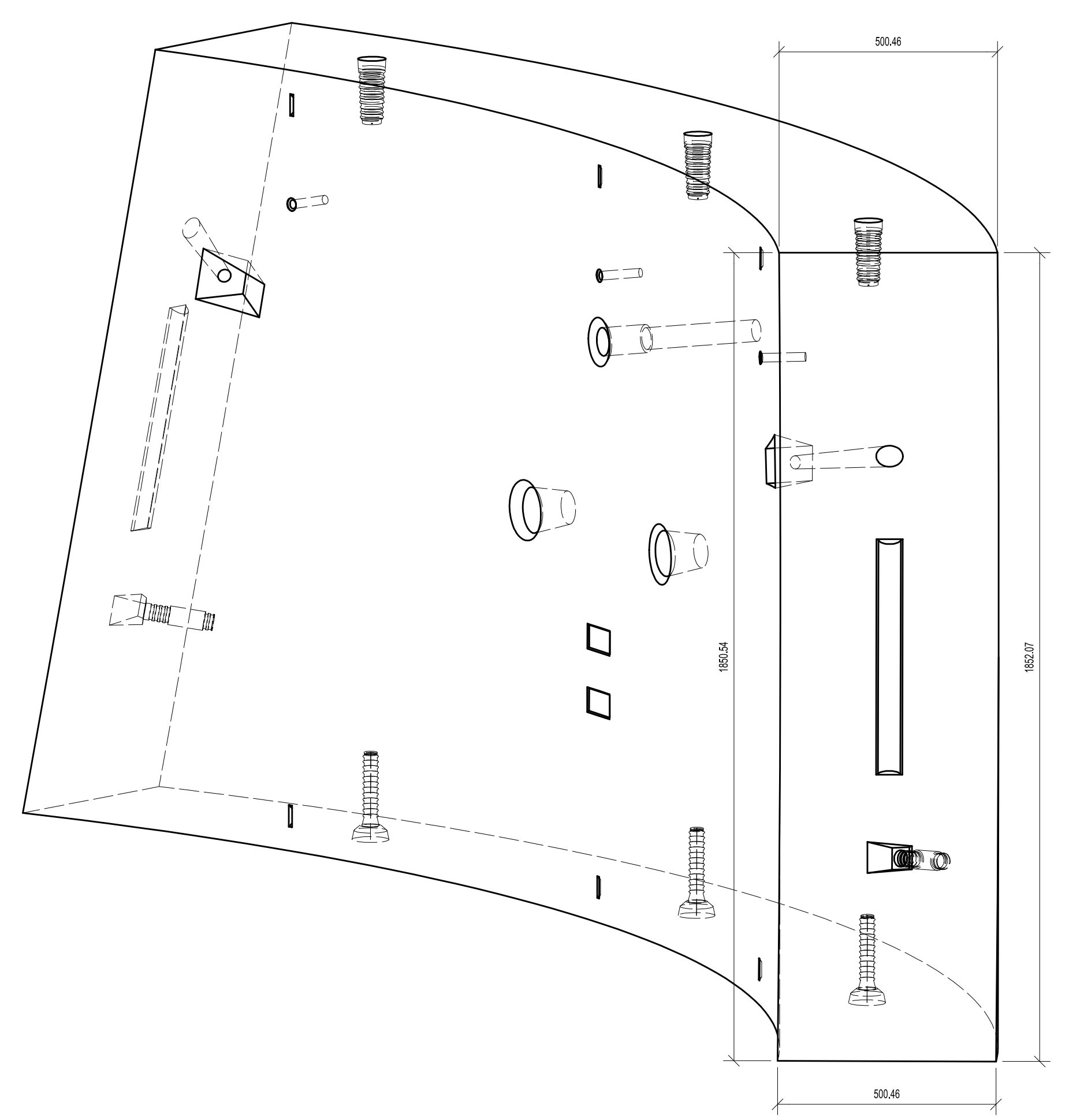
VISTA B-B



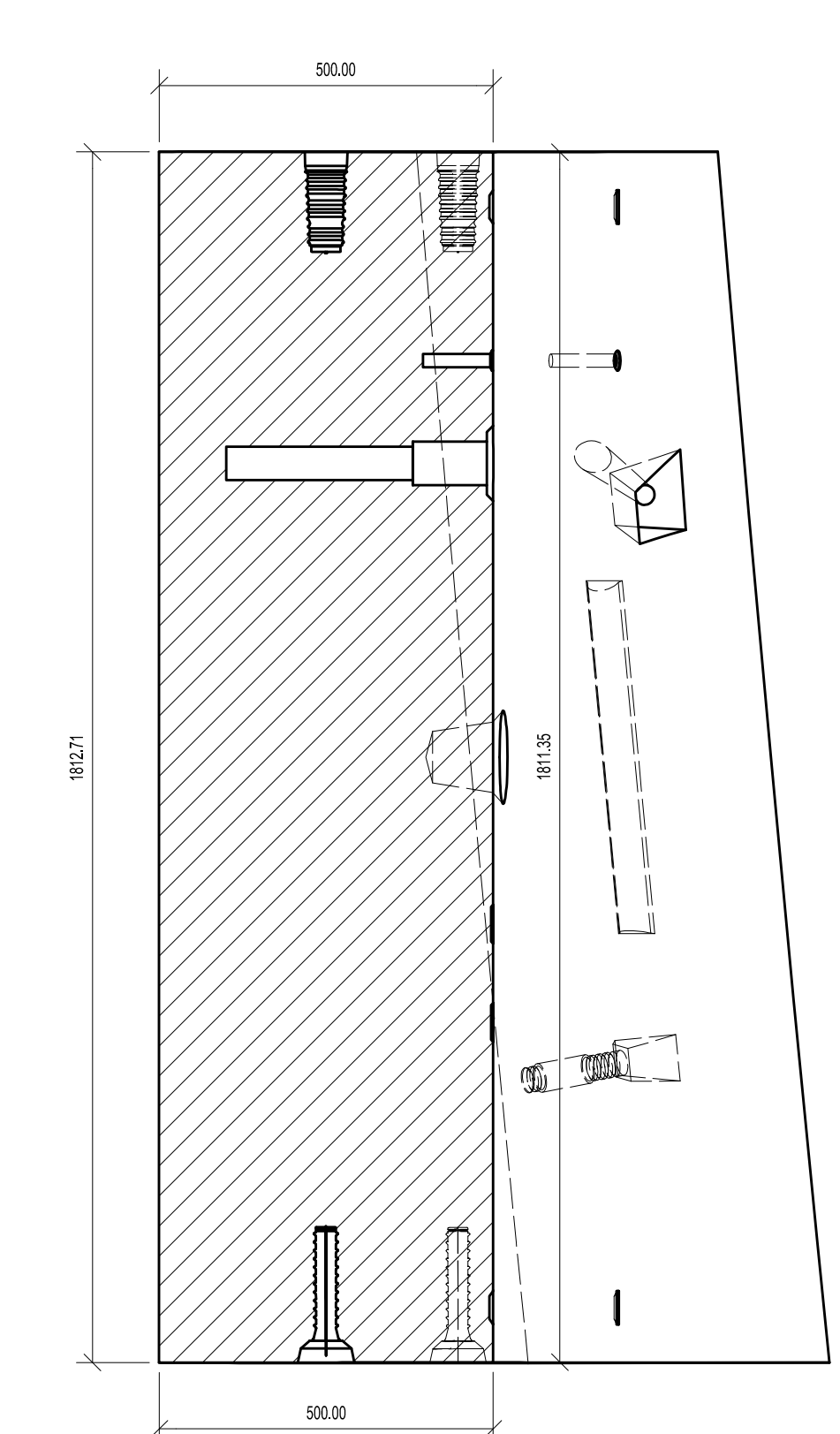
VISTA C-C



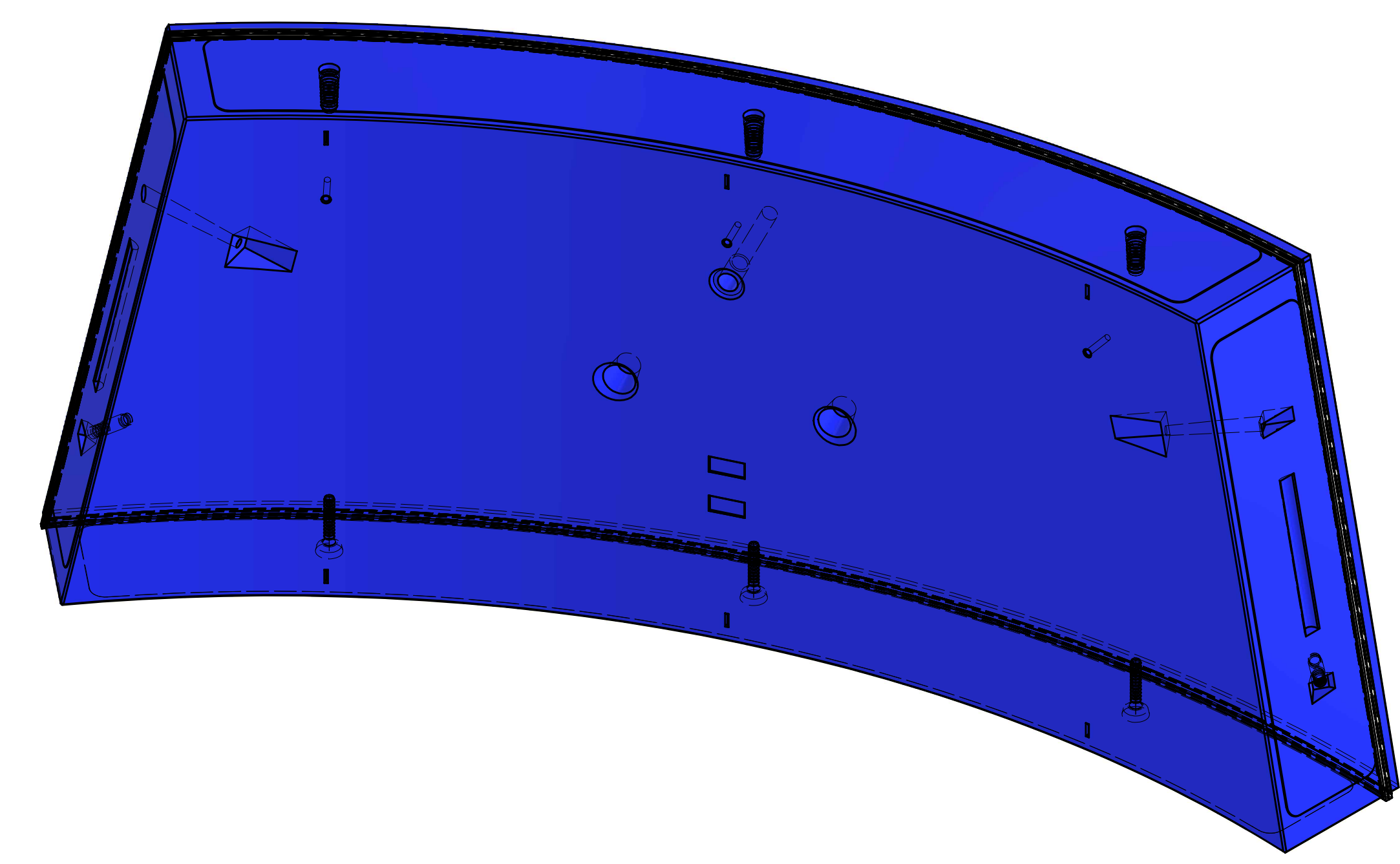
VISTA D-D



SEZIONE E-E



VISTA F



TOLLERANZE COSTRUTTIVE

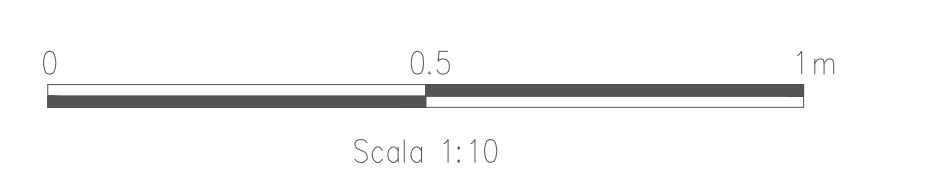
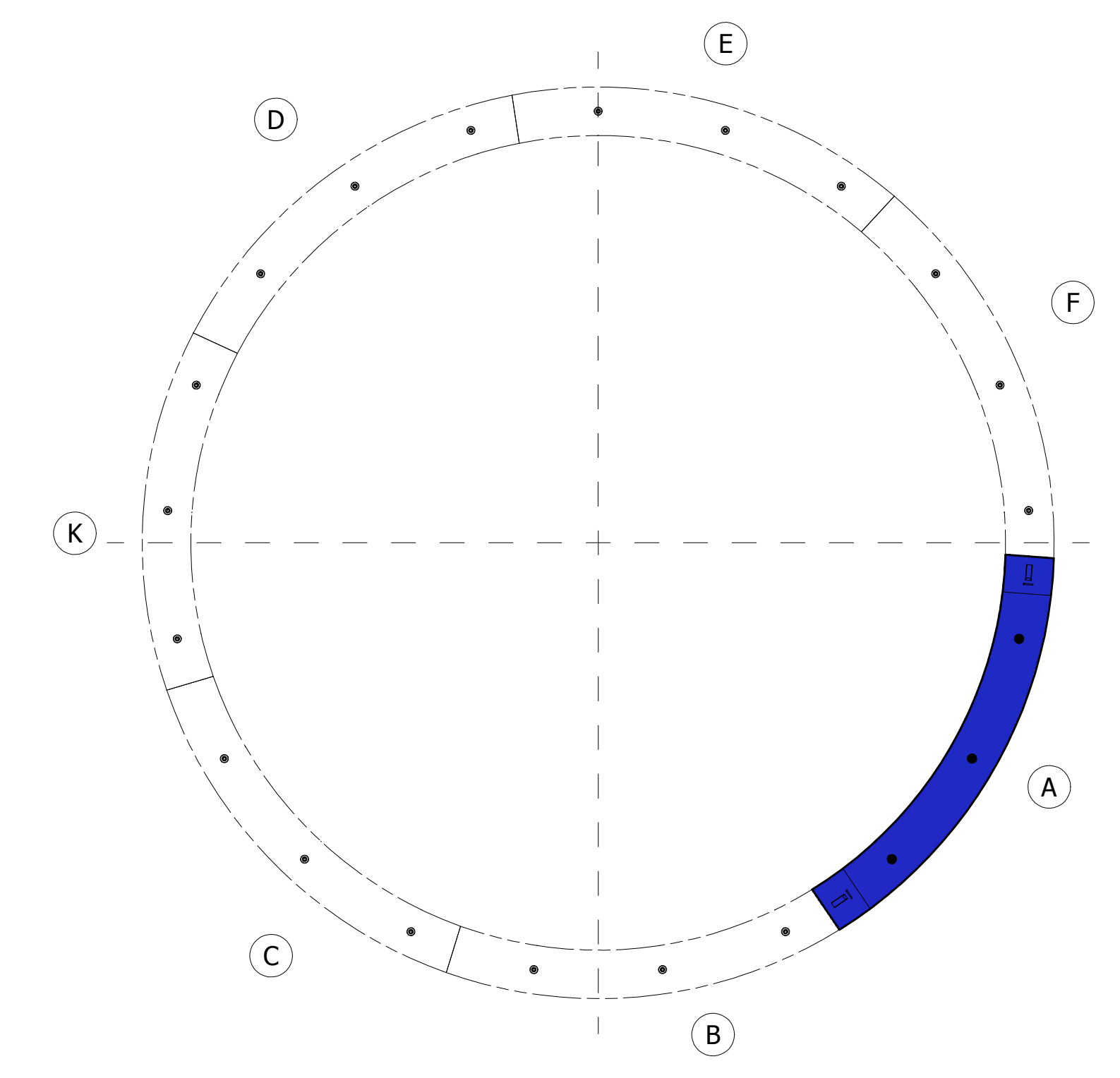
	qc.DEVIAZIONE LIMITE A 15°C (mm)	qc.TOLLERANZA (mm)
RIALZO	± 0.5	1.0 Planarità
LARGHEZZA	± 0.5	1.0 Forma
SCANALATURE PER GUARNIZIONI	± 0.5 Lunghezza ± 0.3 Larghezza	0.6 Lunghezza 0.3 Larghezza
RAGGI, CORDA DELL'ARCO	± 1.0	2.0 Lunghezza
LUNGHEZZA DELL'ARCO	± 1.0	2.0 Forma
PEZZI INFISSI	± 1.0	2.0 Posizione
CASSETTE	± 1.0	2.0 Posizione
SPESSORE DEI CONCI	± 2.0	4.0 Forma

NOTE GENERALI

- RAGGIO MINIMO TEORICO: 601.68m SULL'ORIZZONTALE; 600.00m SU PIANO INCLINATO
- RAGGIO MINIMO DI PROGETTO DEL TRACCIATO = 2000m
- I VALORI DI TOLLERANZA DEI CONCI SONO RIPORTATI NELLA RELAZIONE DI INTEGRAZIONE ALLE N.T.D.A. RELATIVA ALLO SCAVO CON TBM
- EVENTUALI DIFFERENZE TRA LE MISURE TOTALI E LE SOMMATORIE DELLE MISURE PARZIALI SONO DOVUTE AGLI ARROTONDAMENTI AUTOMATICI
- PER I DETTAGLI RELATIVI AI PARTICOLARI COSTRUTTIVI SI RIMANDA AGLI ELABORATI SPECIFICI
- PER LE CARATTERISTICHE DEI MATERIALI VEDI TAVOLA SPECIFICA

TABELLA RIASSUNTIVA

CONCI PREFABBRICATI	INCIDENZA ARMATURA: 120 Kg/m ²
---------------------	-------------------------------------------



COMMITTENTE: **RFI** INFRASTRUTTURE ITALIANE

DIREZIONE LAVORI: **ITALFERR** GRUPPO FERROVIE DELLO STATO ITALIANE

APPALTATORE: **HIRPINIA - ORSARA AV** SOCI: **webuild Italia** **PIZZAROTTI**

PROGETTAZIONE: **ROCK SOUL** S.p.A. MANDANTI: **NET** **OPINI** **GM** **GF** **BLAVIERE-PINI**

PROGETTO ESECUTIVO

ITINERARIO NAPOLI - BARI
RADDOPPIO TRATTA APICE - ORSARA
II LOTTO FUNZIONALE HIRPINIA - ORSARA
 GN01 - GALLERIA NATURALE HIRPINIA
 GALLERIA DI LINEA - OPERE CIVILI
 RIVESTIMENTO IN CONCI PREFABBRICATI
 Anello tipo 2 - Concio A - Carpentaria

APPALTATORE: Consorzio HIRPINIA - ORSARA AV Divisione Tecnica Ing. P. M. Giannone 20/09/2022	DIRETTORE DELLA PROGETTAZIONE: Il Responsabile progettazione fra le varie operazioni specialistiche Ing. G. Cassari	PROGETTISTA: ROCK SOUL Ing. G. Cassari
----------------------------------------------------------------------------------------------------------	------------------------------------------------------------------------------------------------------------------------------	-----------------------------------------------------

COMMESSA	LOTTO	FASE	ENTE	TIPO DOC.	OPERADISCIPLINA	PROGR.	REV.	SCALA:
I F 3 A	0 2	E	Z Z	B K	G N 0 1 0 4	0 0 9	C	1:10

Rev.	Descrizione	Redatto	Verificato	Data	Approvato	Data	Autore/Validato
A	C 00 - Creazione 10pg	M. Aguzzo	A. Zinbali	09/09/2022	M. Gatti	09/09/2022	Ing. G. Cassari
B	C 04 E1 - A valle del concastrato	M. Aguzzo	A. Zinbali	09/09/2022	M. Gatti	09/09/2022	
C	C 04 E3 - A valle del concastrato	M. Aguzzo	A. Zinbali	09/09/2022	M. Gatti	09/09/2022	

File: IF3A02EZZBKGN0104009C.dwg n. Elab: _____