

### TOLLERANZE COSTRUTTIVE

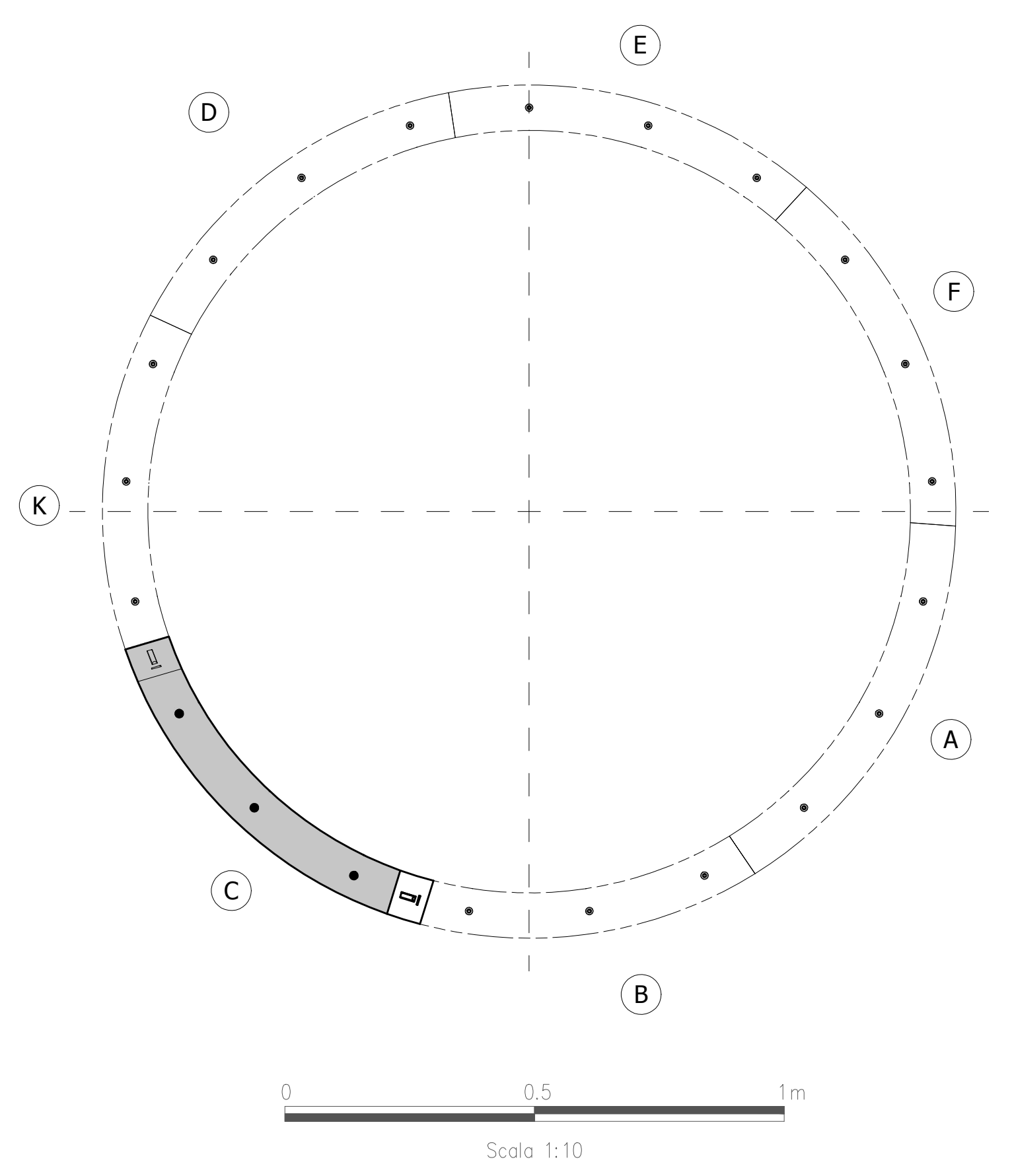
	qc.DEVIAZIONE LIMITE A 15°C (mm)	qc.TOLLERANZA (mm)
RIALZO	± 0.5	1.0 Planarità
LARGHEZZA	± 0.5	1.0 Forma
SCANALATURE PER GUARNIZIONI	± 0.5 Lunghezza ± 0.3 Larghezza	0.6 Lunghezza 0.3 Larghezza
RAGGI, CORDA DELL'ARCO	± 1.0	2.0 Lunghezza
LUNGHEZZA DELL'ARCO	± 1.0	2.0 Forma
PEZZI INFISSI	± 1.0	2.0 Posizione
CASSETTE	± 1.0	2.0 Posizione
SPESSORE DEI CONCI	± 2.0	4.0 Forma

### NOTE GENERALI

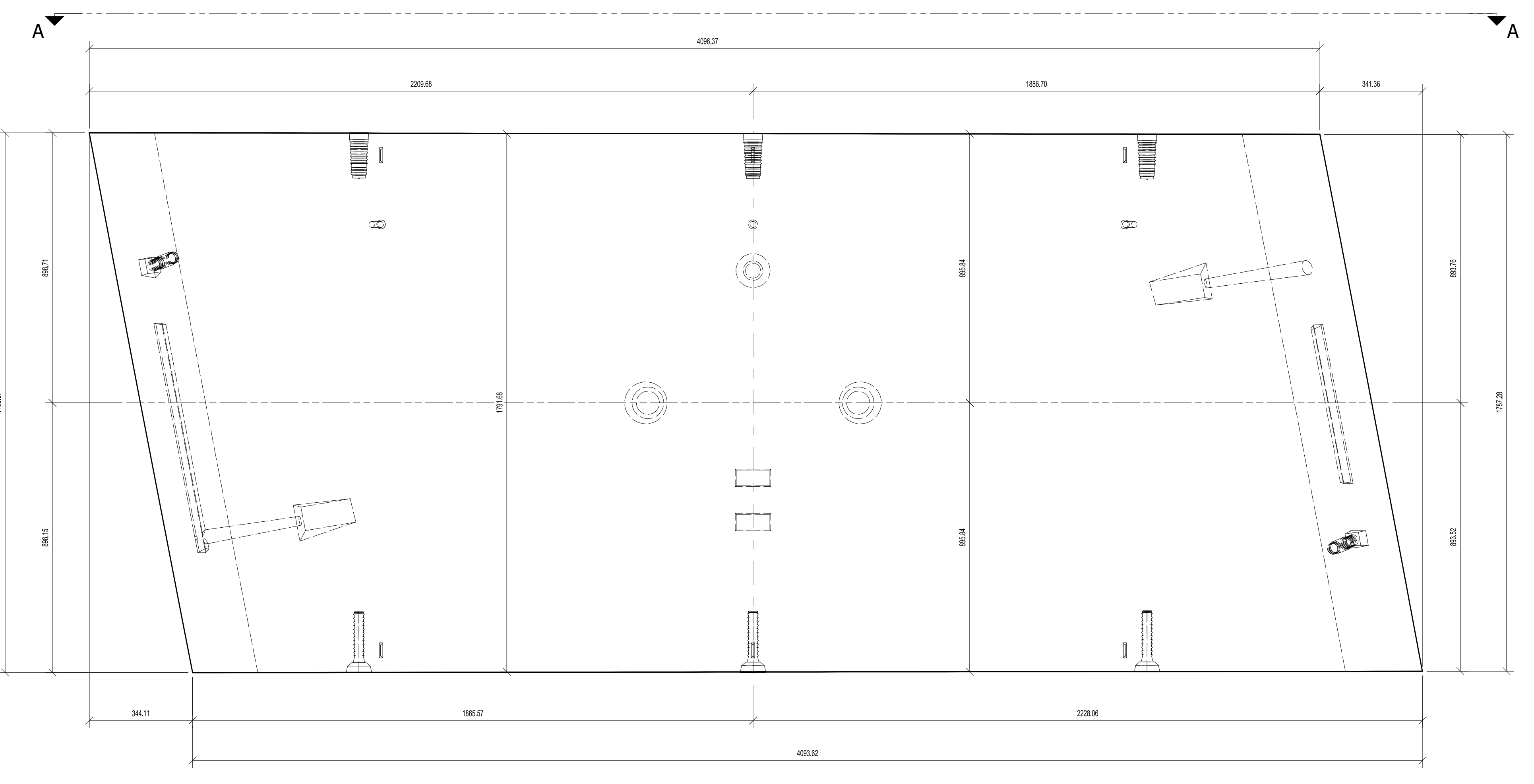
- RAGGIO MINIMO TEORICO: 601.68m SULL'ORIZZONTALE; 600.00m SU PIANO INCLINATO
- RAGGIO MINIMO DI PROGETTO DEL TRACCIATO = 2000m
- I VALORI DI TOLLERANZA DEI CONCI SONO RIPORTATI NELLA RELAZIONE DI INTEGRAZIONE ALLE N.T.D.A. RELATIVA ALLO SCAVO CON TBM
- EVENTUALI DIFFERENZE TRA LE MISURE TOTALI E LE SOMMATORIE DELLE MISURE PARZIALI SONO DOVUTE AGLI ARROTONDAMENTI AUTOMATICI
- PER I DETTAGLI RELATIVI AI PARTICOLARI COSTRUTTIVI SI RIMANDA AGLI ELABORATI SPECIFICI
- PER LE CARATTERISTICHE DEI MATERIALI VEDI TAVOLA SPECIFICA

### TABELLA RIASSUNTIVA

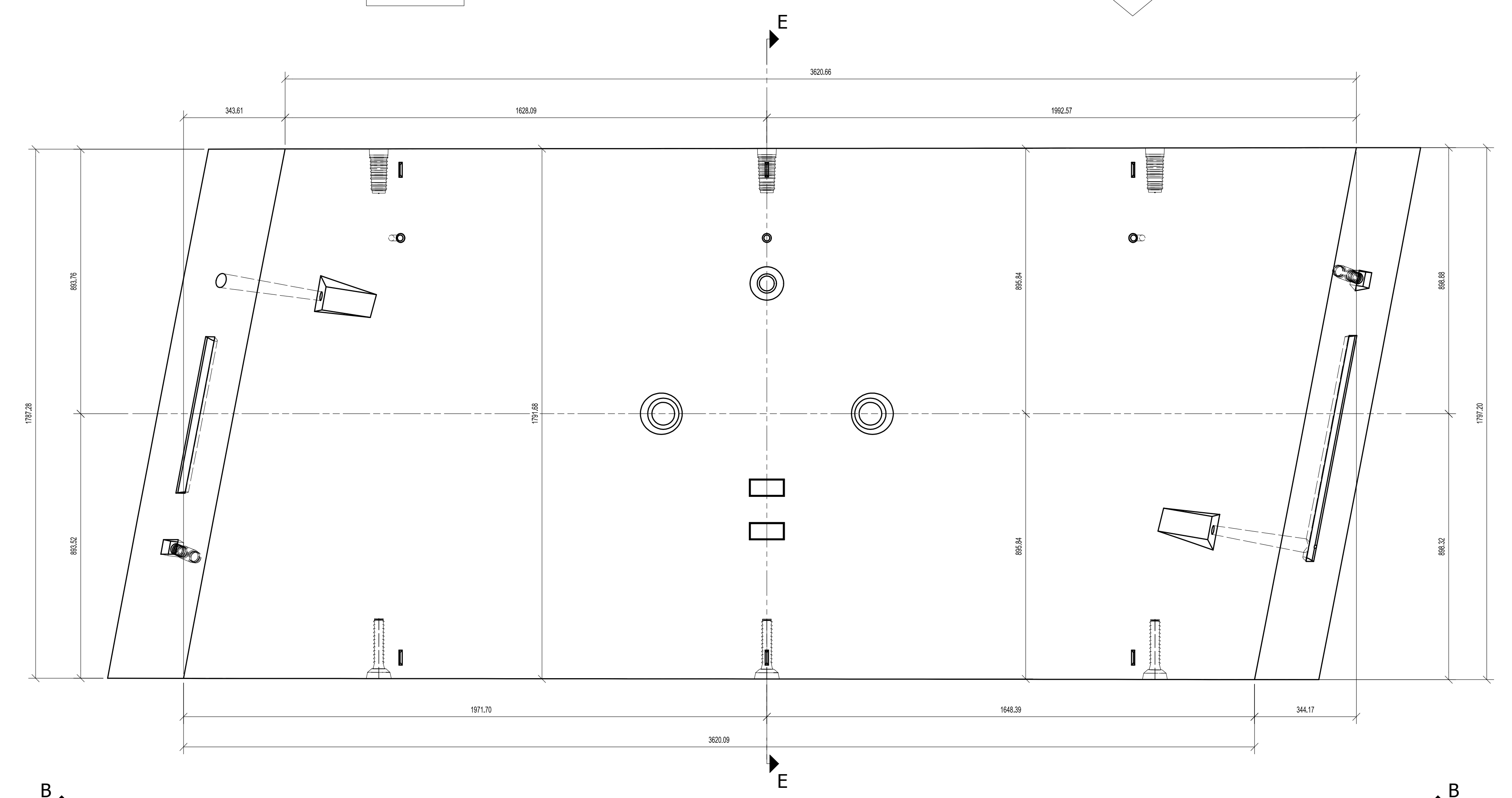
CONCI PREFABBRICATI	INCIDENZA ARMATURA: 120 Kg/m <sup>2</sup>
---------------------	-------------------------------------------



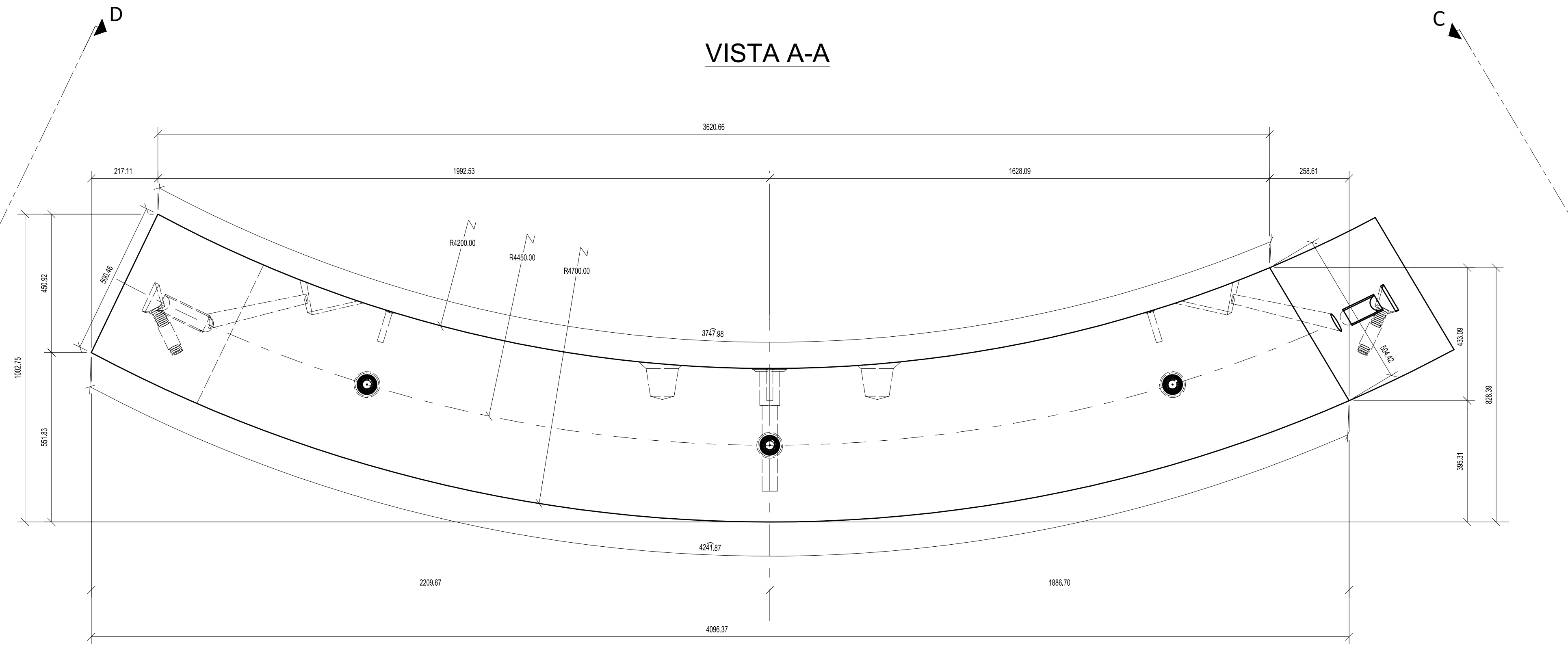
### VISTA ESTRADOSSO



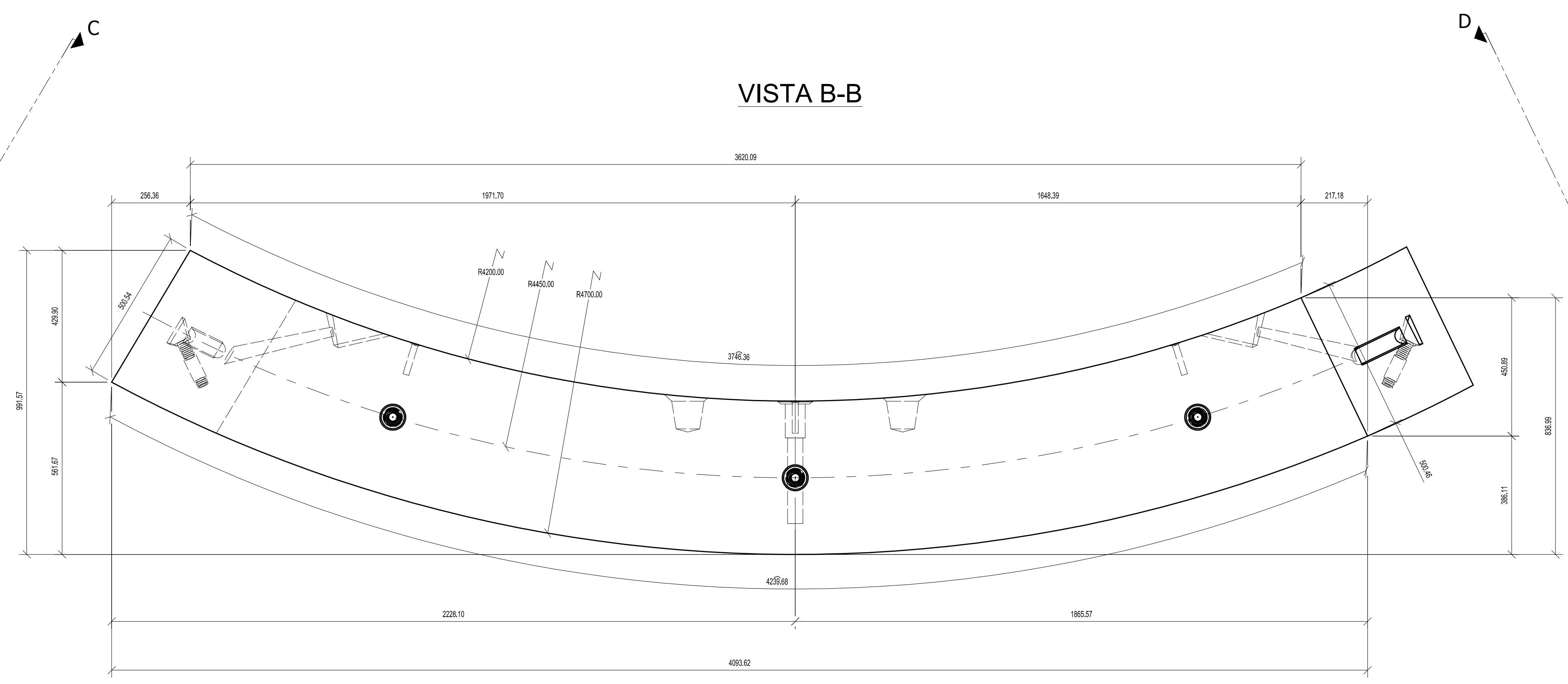
### VISTA INTRADOSSO



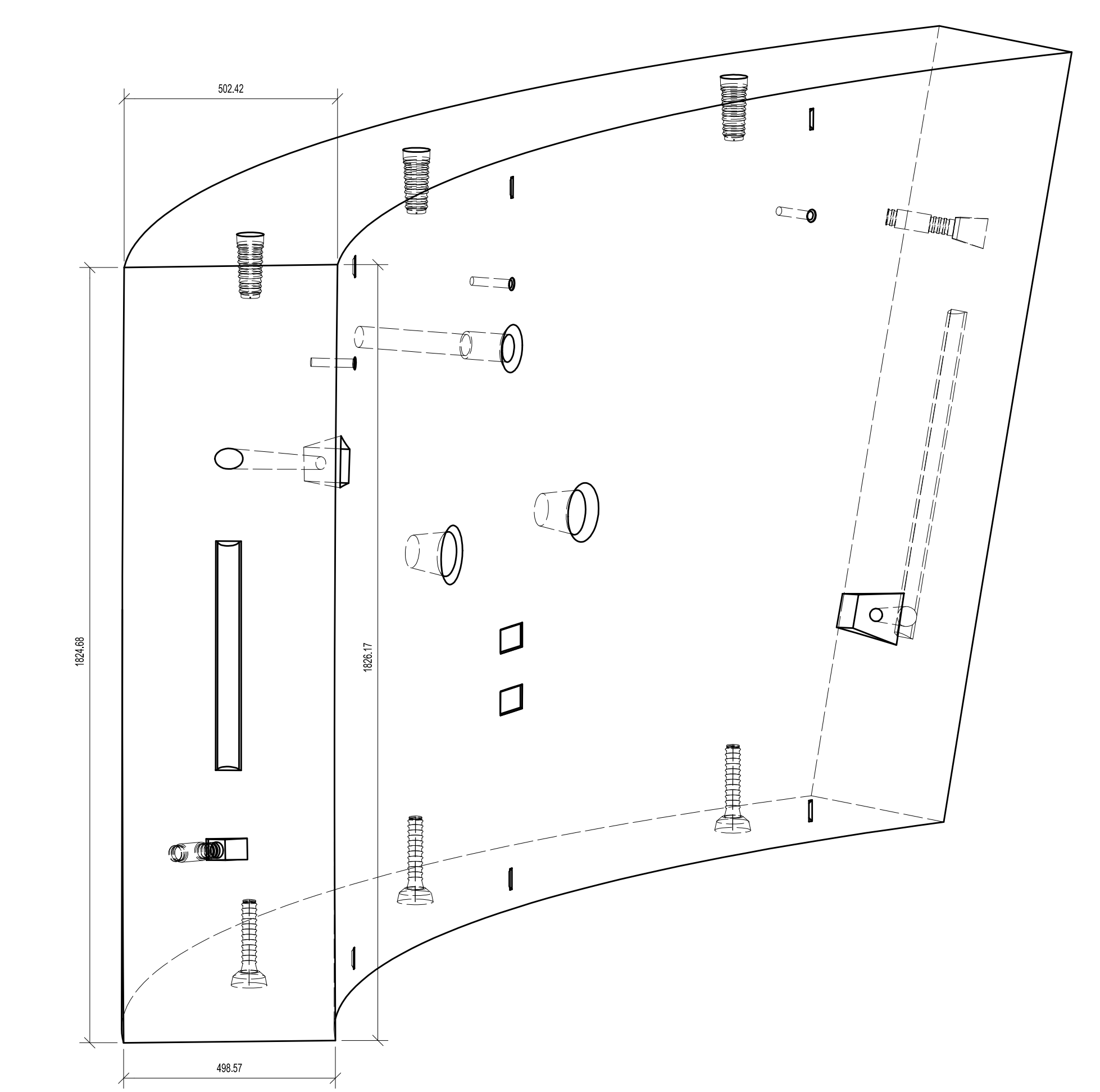
### VISTA A-A



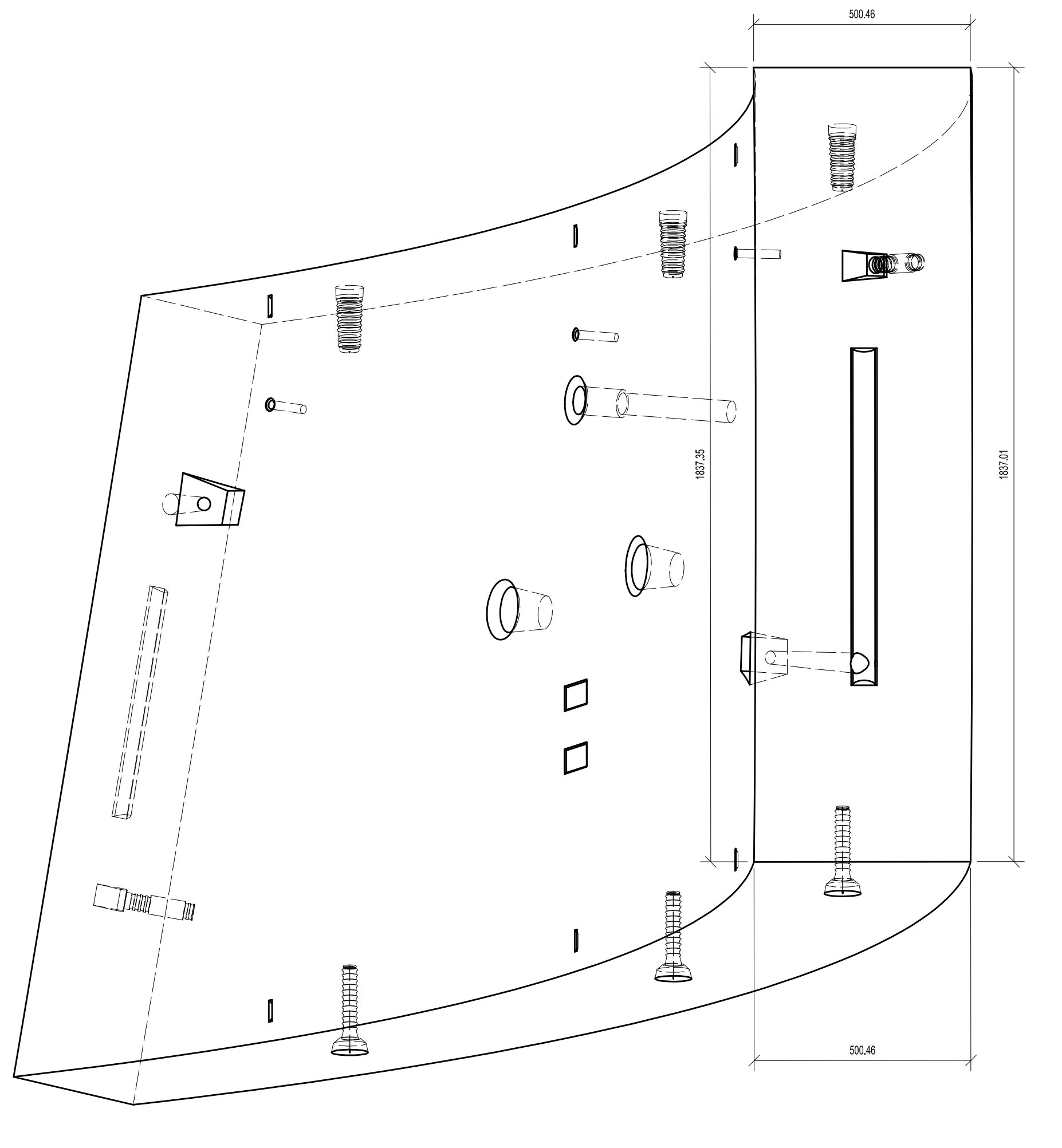
### VISTA B-B



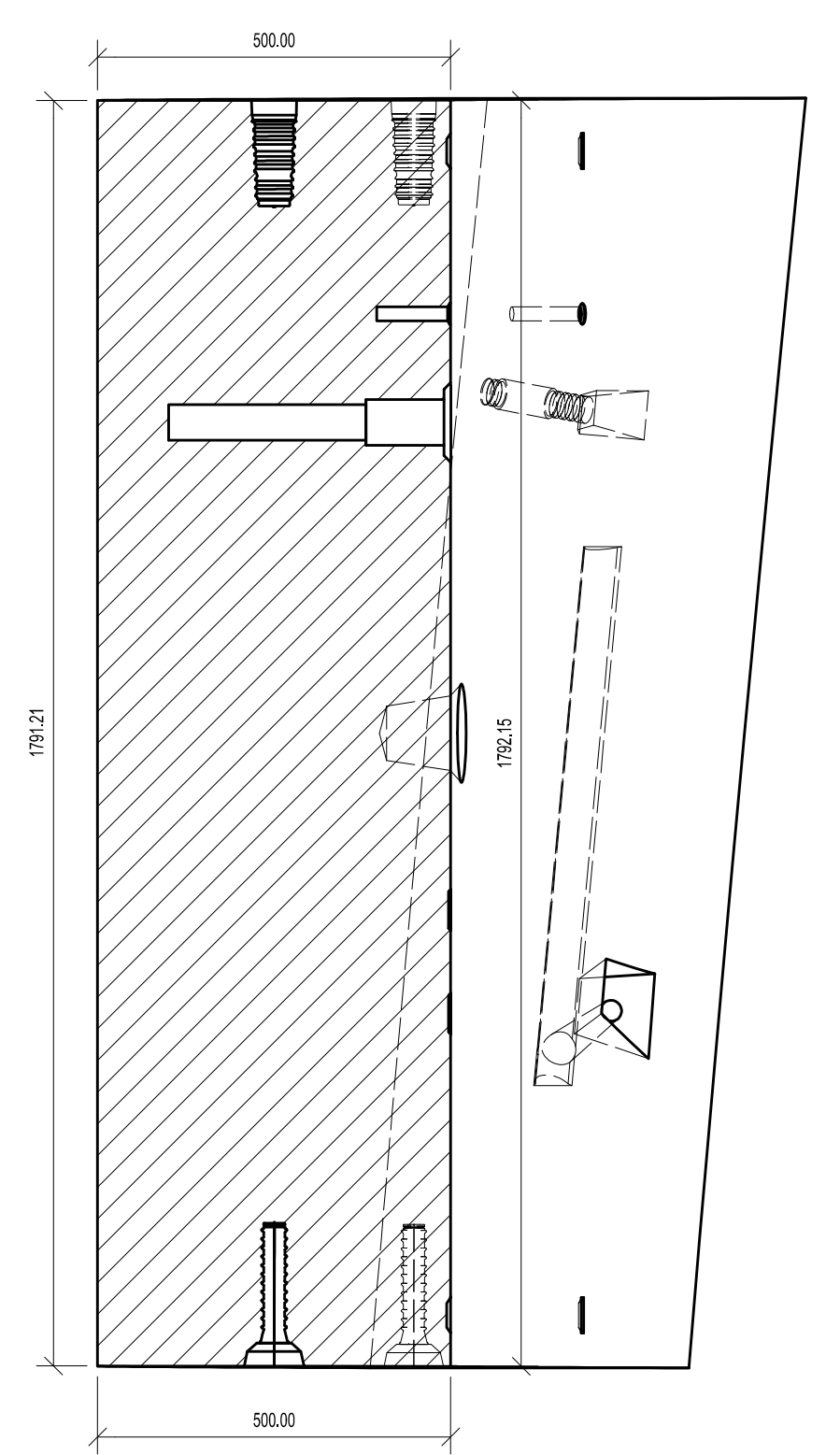
### VISTA C-C



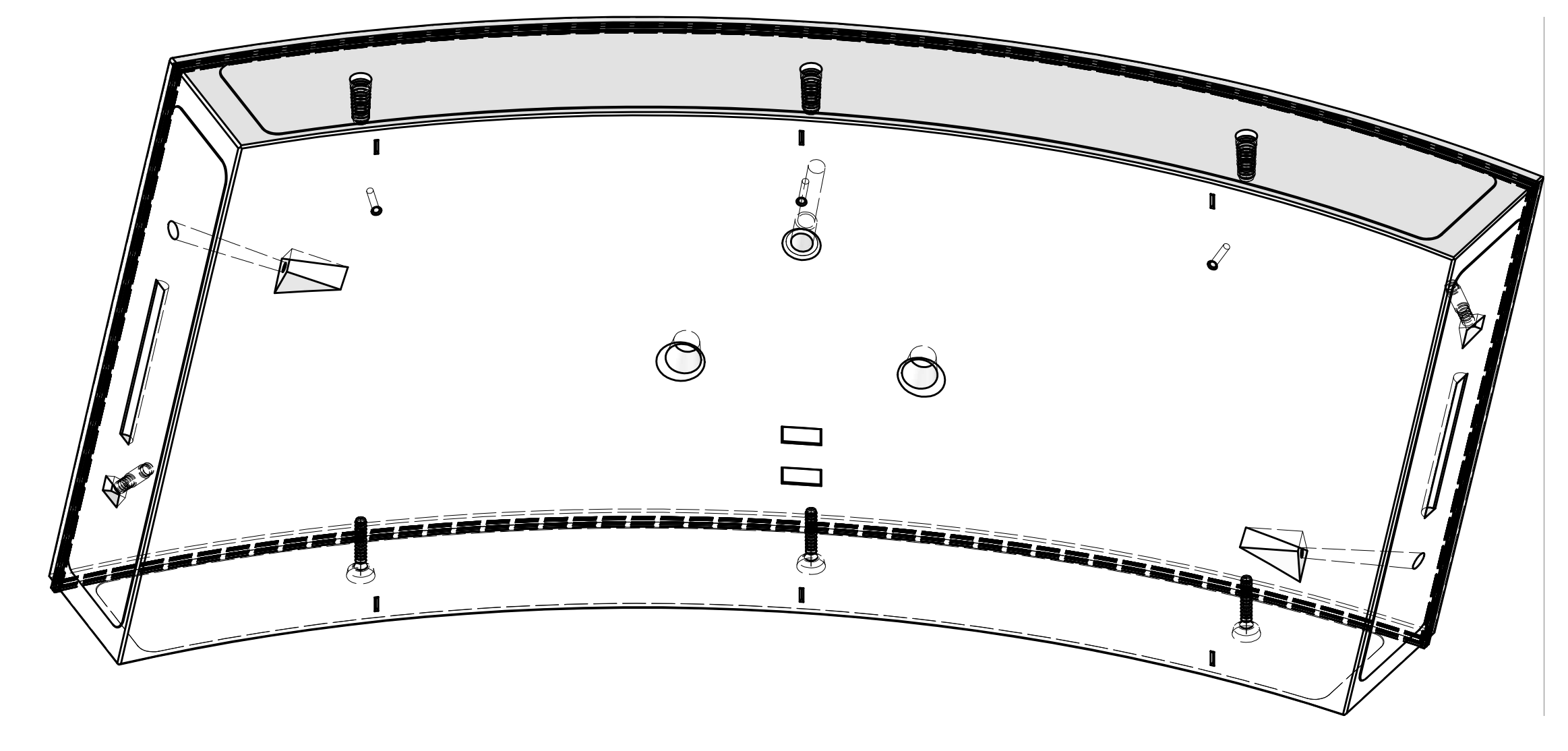
### VISTA D-D



### SEZIONE E-E



### VISTA F



COMMITTENTE: **RFI** INFRASTRUTTURE FERROVIARIE ITALIANE

DIREZIONE LAVORI: **ITALFERR** GRUPPO FERROVIE DELLO STATO ITALIANE

APPALTATORE: **HIRPINIA - ORSARA AV** SOG: **webuild Italia** **PIZZAROTTI**

PROGETTAZIONE: **ROCK SOUL** MANDANTI: **NET** **OPINI** **GF** **BLAVIERE-PINI**

**PROGETTO ESECUTIVO**

**ITINERARIO NAPOLI - BARI**  
**RADDOPPIO TRATTA APICE - ORSARA**  
**IL LOTTO FUNZIONALE HIRPINIA - ORSARA**  
**GN01 - GALLERIA NATURALE HIRPINIA**  
 GALLERIA DI LINEA - OPERE CIVILI  
 RIVESTIMENTO IN CONCI PREFABBRICATI  
 Anello tipo 2 - Concio C - Carpenteria

APPALTATORE: Consorzio HIRPINIA - ORSARA AV Divisione Tecnica Ing. P. M. Giannone 30/09/2022	DIRETTORE DELLA PROGETTAZIONE: Il Responsabile integrazione fra le varie operazioni specifiche Ing. G. Cassari	PROGETTISTA: <b>ROCK SOUL</b> Ing. G. Cassari
----------------------------------------------------------------------------------------------------------	-------------------------------------------------------------------------------------------------------------------------	-----------------------------------------------------

COMMESSA	LOTTO	FASE	ENTE	TIPO DOC.	OPERADISCIPLINA	PROGR.	REV.	SCALA:
I F 3 A	0 2	E	Z Z	B K	G N 0 1 0 4	0 1	C	1:10

Rev.	Descrizione	Redatto	Data	Verificato	Data	Approvato	Data	Autore/Rev.
A	C.00 - Creazione 10pg	M. Casari	09/09/2022	A. Zinbali	09/09/2022	M. Casari	09/09/2022	Ing. G. Cassari
B	C.01 - A valle del contrassegno	M. Casari	09/09/2022	A. Zinbali	09/09/2022	M. Casari	09/09/2022	
C	C.02 - A valle del contrassegno	M. Casari	09/09/2022	A. Zinbali	09/09/2022	M. Casari	09/09/2022	

File: IF3A02EZZBKGN0104011C.dwg n. Elab.: