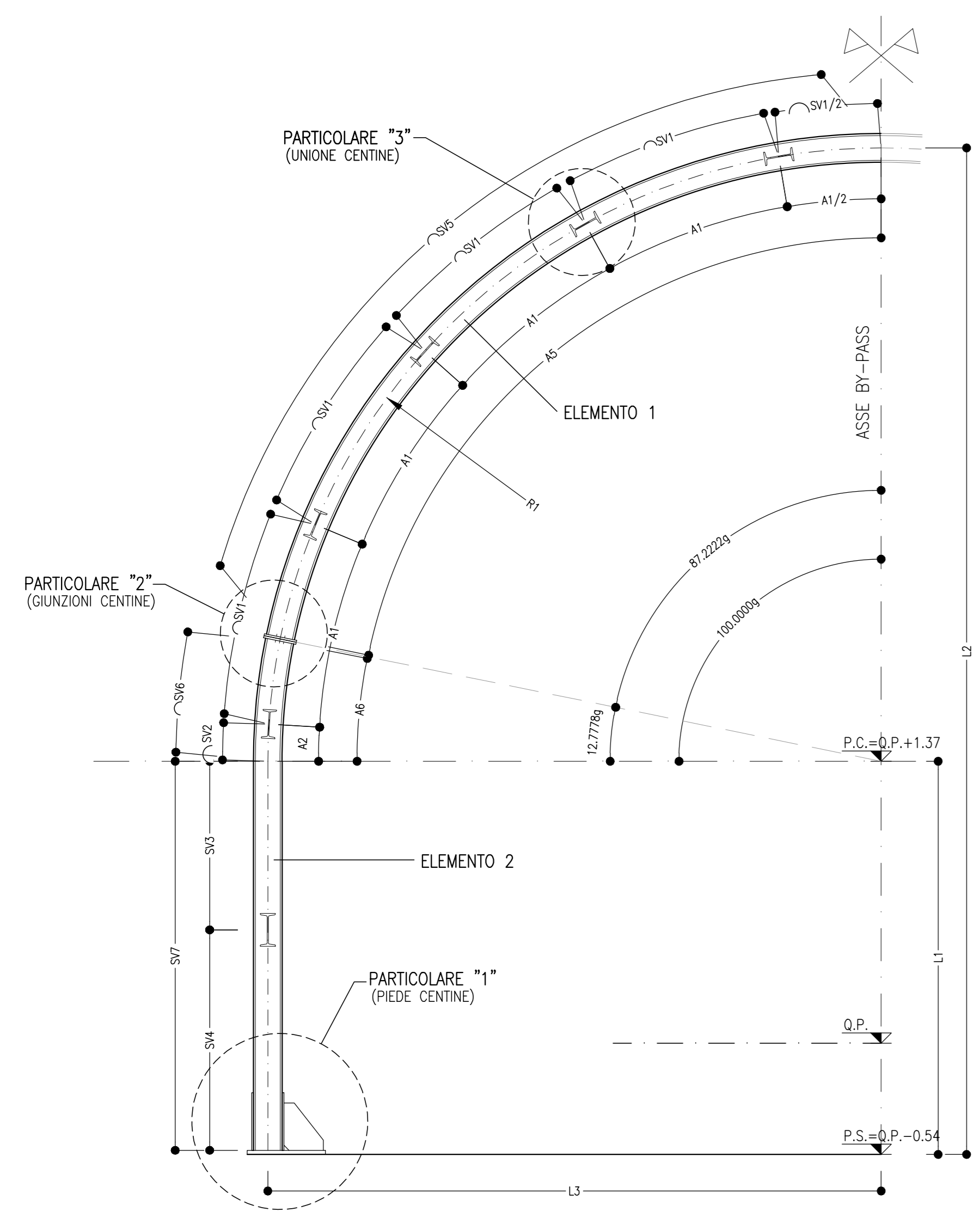
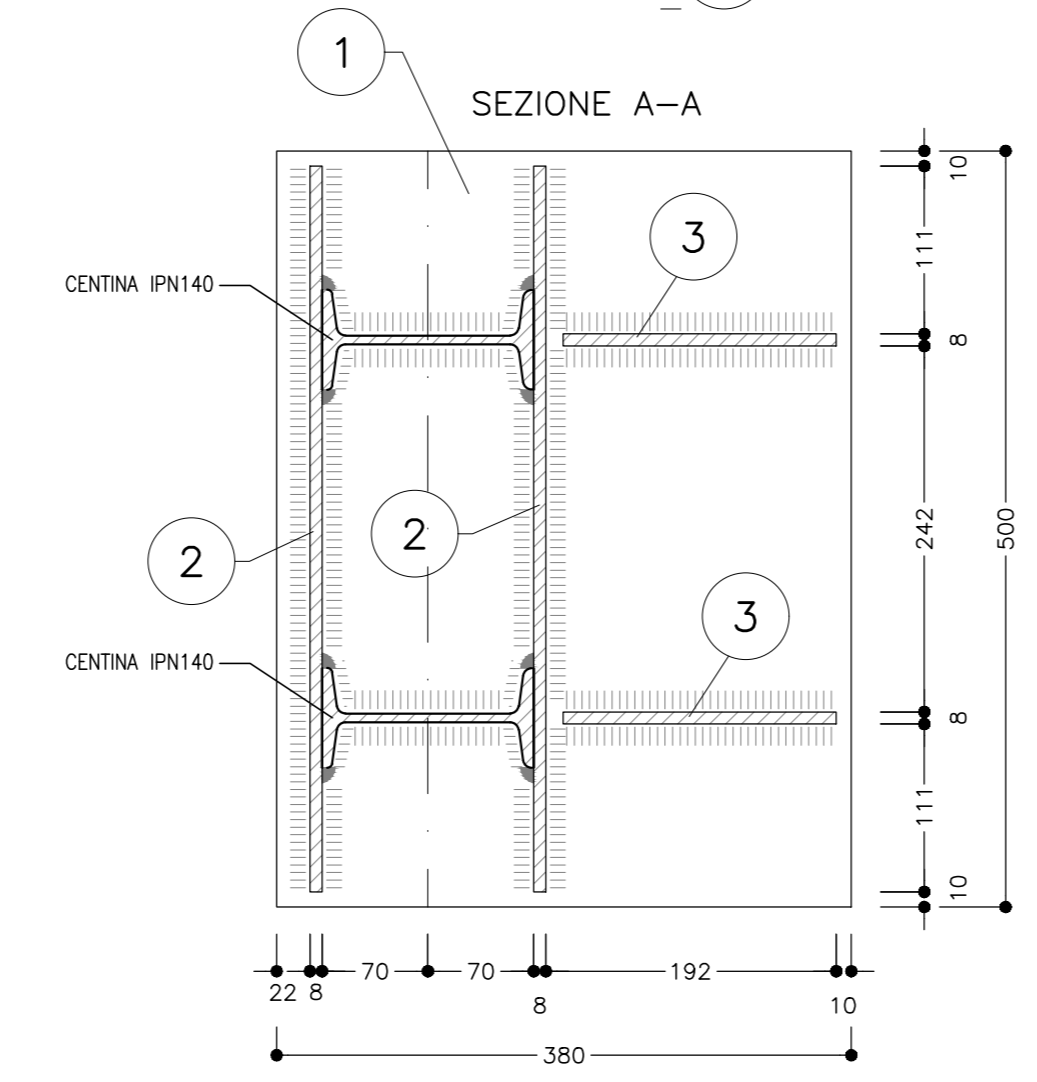
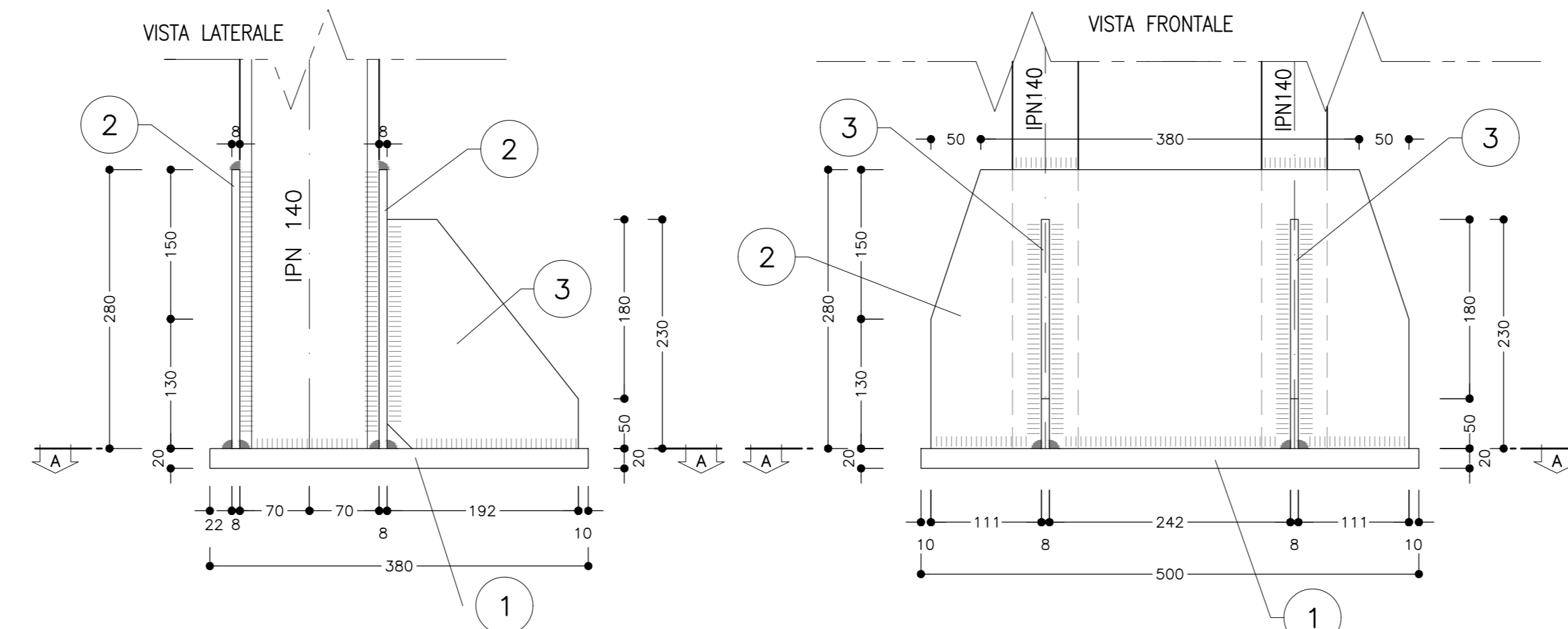


**CARPENTERIA CENTINA**  
SCALA 1:20  
2 IPN 140/1400



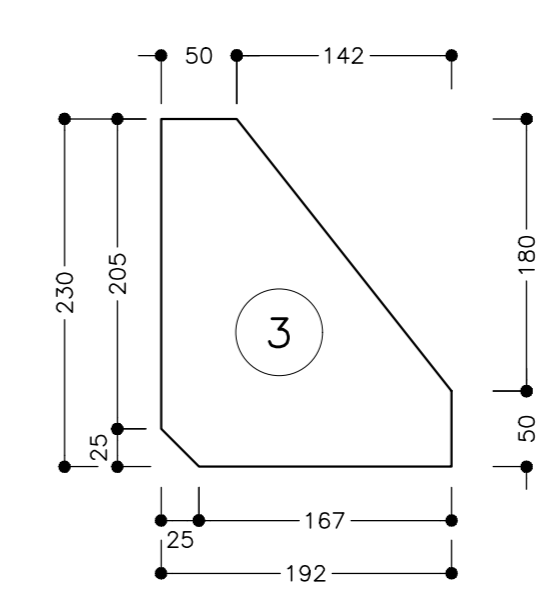
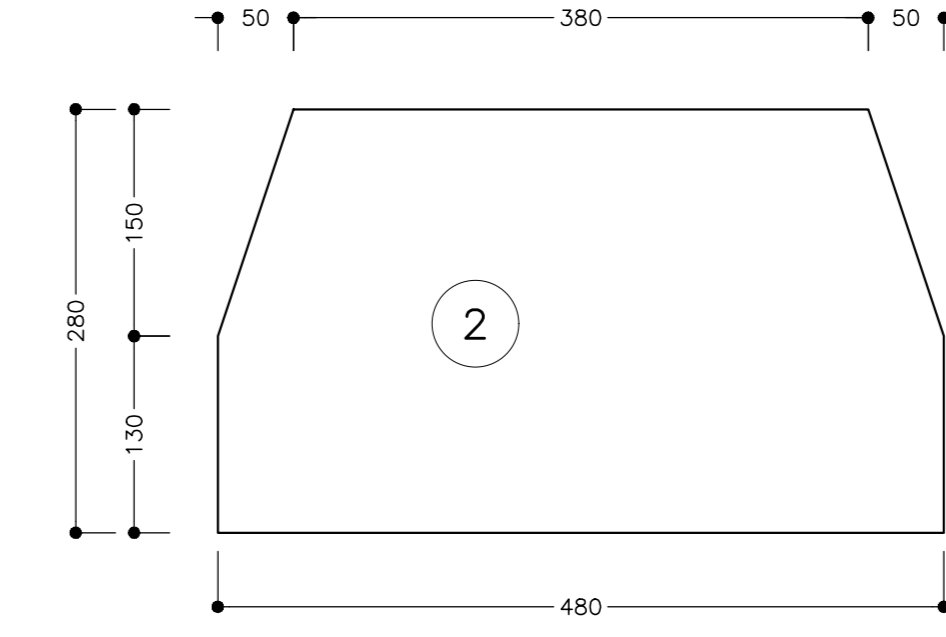
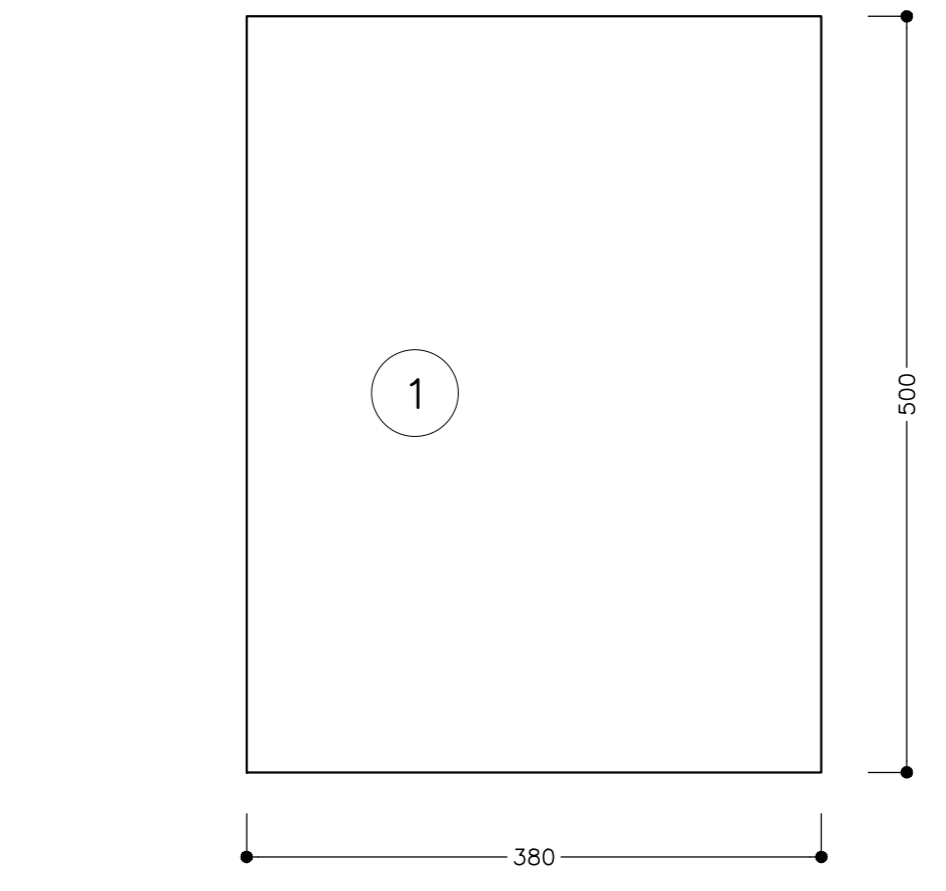
**PARTICOLARE "1"**  
SCALA 1:5  
PIEDE CENTINA



**TABELLA PIASTRE PIEDE**

1	n°1+1	VEDI ESPLOSO Sp=20
2	n°2+2	VEDI ESPLOSO Sp=8
3	n°2+2	VEDI ESPLOSO Sp=8

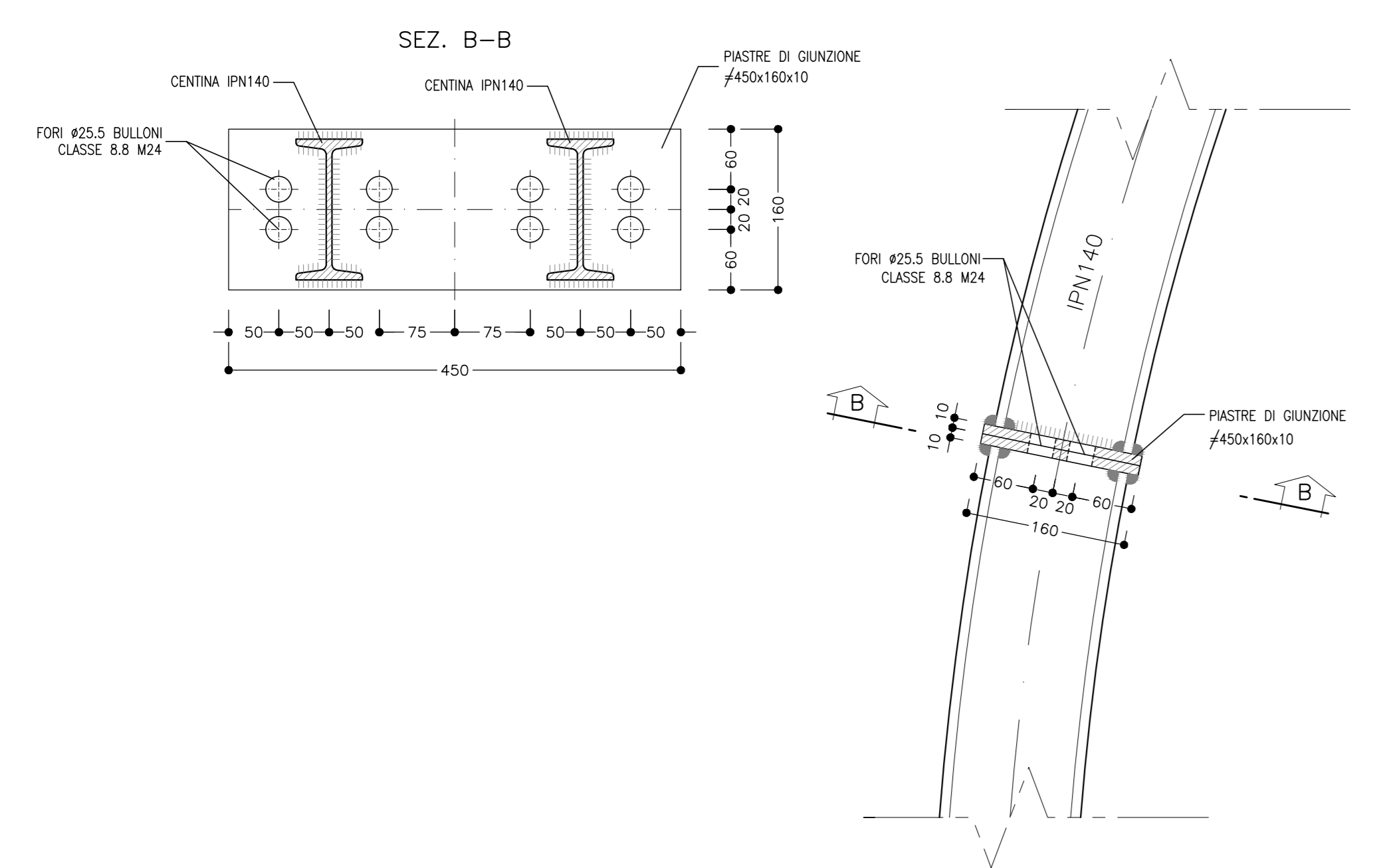
QUANTITA' RIFERITE ALLA CENTINA COMPLETA



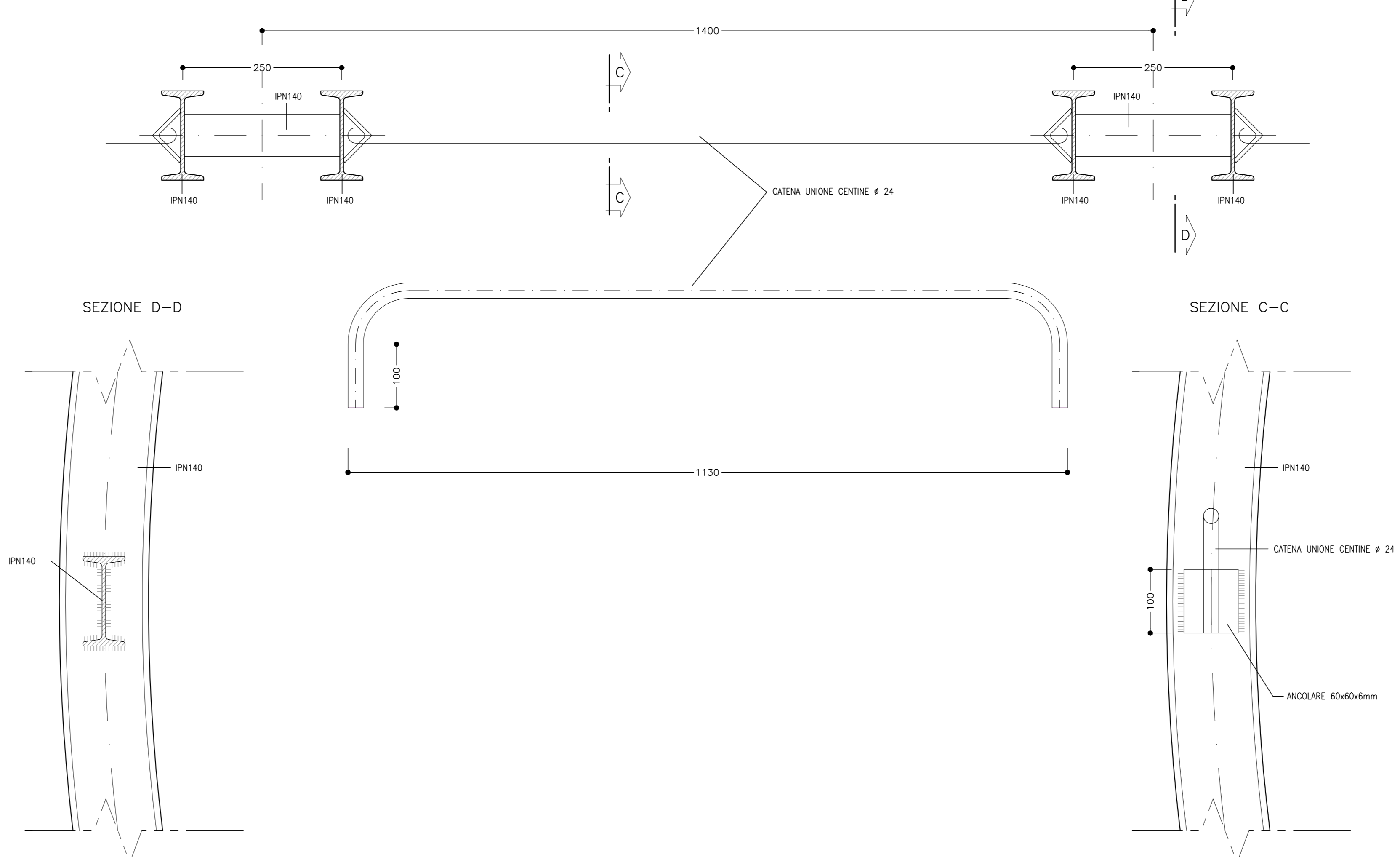
**CENTINE - GEOMETRIA ELEMENTI**

R1	Sv1	Sv1/2	Sv2	Sv3	Sv4	Sv5	Sv6	Sv7	A1/2	A1	A2	A5	A6	L1	L2	L3
2980	1000	500	181	819	1071	4083	588	1890	10,6815 grad	21,3631 grad	3,8661 grad	87,0077 grad	12,5641 grad	1910	4890	2980

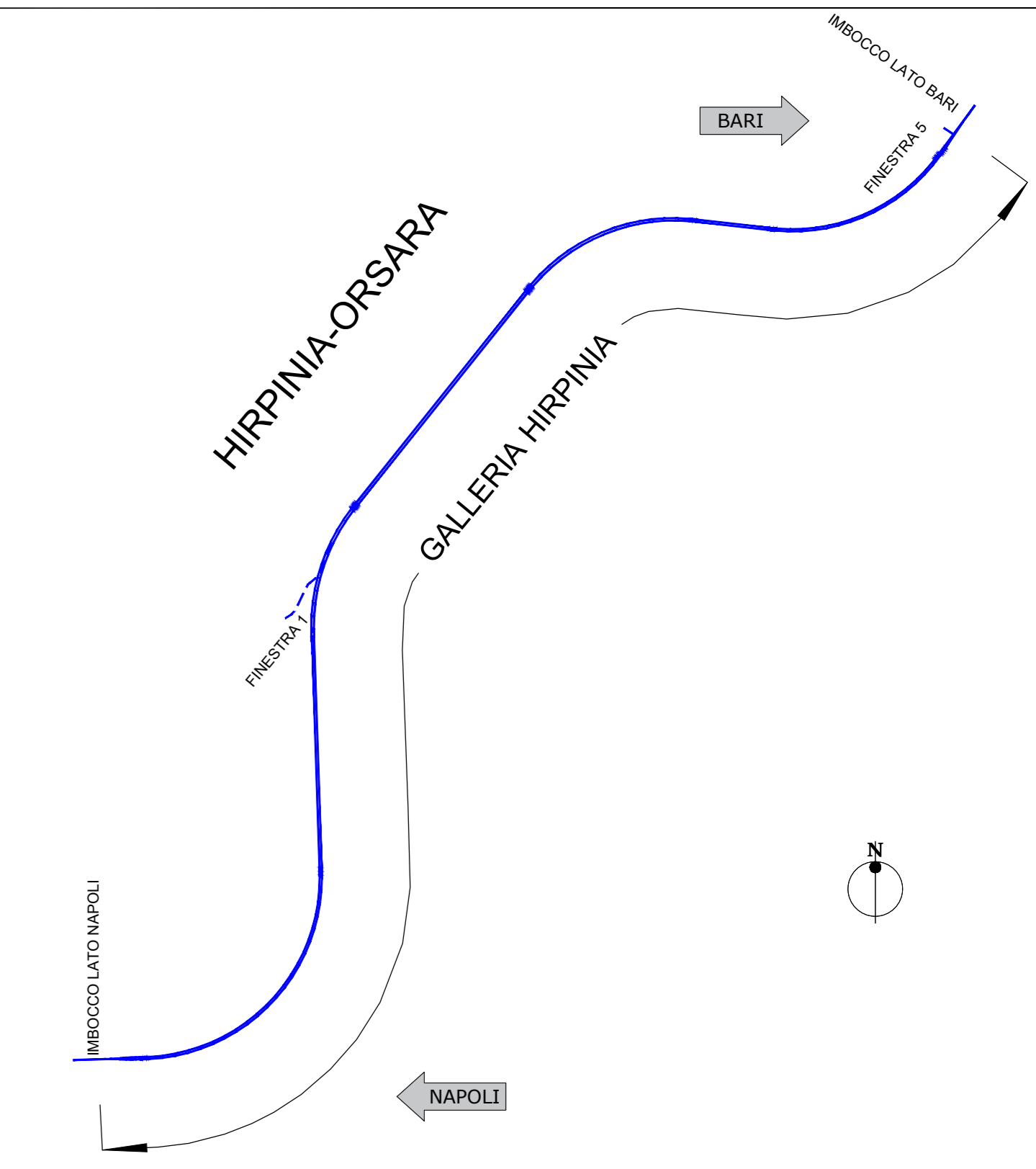
**PARTICOLARE "2"**  
SCALA 1:5  
GIUNZIONI CENTINE



**PARTICOLARE "3"**  
SCALA 1:5  
UNIONE CENTINE



**KEY-PLAN**

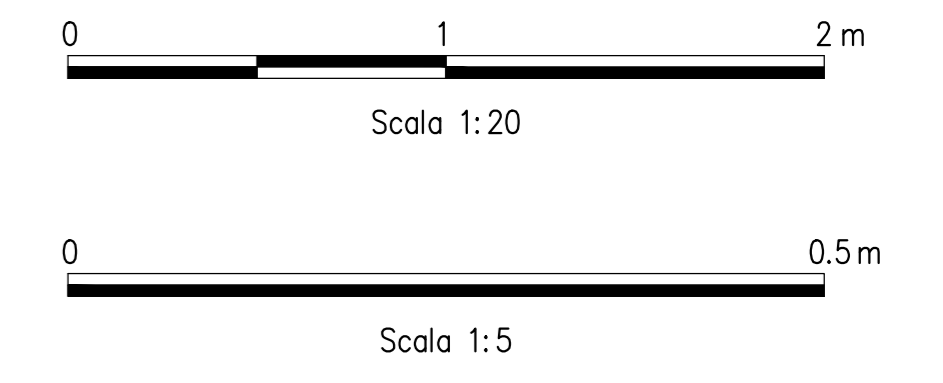


**LEGENDA**

- P.C. = PIANO DEI CENTRI
- Q.P. = QUOTA DI PROGETTO
- P.S. = PIANO DI SCAVO

**NOTE GENERALI**

- LE MISURE E GLI SVILUPPI DELLE CENTINE SONO CALCOLATI RISPETTO AI LORO ASSI, AL NETTO DELLE PIASTRE
- LE MISURE SONO ESPRESSE IN MILLIMETRI
- PER LE TOLLERANZE DI COSTRUZIONE VEDI RELAZIONE TECNICA
- EVENTUALI DIFFERENZE TRA LE MISURE TOTALI E LE SOMMATORIE DELLE MISURE PARZIALI SONO DOVUTE AGLI ARROTONDAMENTI AUTOMATICI DI AUTOCAD
- PER LE CARATTERISTICHE DEI MATERIALI E NOTE DI CARATTERE GENERALE SI RIMANDA ALL'ELABORATO IP3A02EZZSPGN000001



COMMITTENTE: **RFI** **GRUPPO FERROVIE DELLO STATO ITALIANE**

DIREZIONE LAVORI: **ITALFERR** **GRUPPO FERROVIE DELLO STATO ITALIANE**

APPALTAZIONE: CONSORZIO: **HIRPINIA - ORSARA AV** SOCI: **webuild Italia** **PIZZAROTTI**

PROGETTAZIONE: MANDATARIA: **ROCKSOIL** MANDANTI: **NET** **OPINI** **GPF**

**PROGETTO ESECUTIVO**

**ITINERARIO NAPOLI - BARI**  
**RADDOPPIO TRATTA APICE - ORSARA**  
**IL LOTTO FUNZIONALE HIRPINIA - ORSARA**  
**BY01-BY-PASS**  
BY-PASS ESODO - LINEA  
SEZIONI  
Tipo A1 - Carpenteria centina e dettagli costruttivi

APPALTAZIONE: Consorzio HIRPINIA - ORSARA AV Il Direttore Tecnico Ing. F. M. Giannocchio 08/06/2022	DIRETTORE DELLA PROGETTAZIONE Il Responsabile integrazione fra le varie prestazioni specialistiche Ing. G. Cassani	PROGETTISTA <b>ROCKSOIL</b> Ing. G. Cassani
---	--	---

COMMESSA	LOTTO	FASE	ENTE	TIPO DOC.	OPERA/DISCIPLINA	PROGR.	REV.	SCALA:
IF3A	02	E	ZZ	BZ	BY010100	002	B	1:20 1:5

Rev.	Descrizione	Redatto	Data	Verificato	Data	Approvato	Data	Autorizzato Data
A	C 08.00 - Esodo 180g	M. Augemmo	06/03/22	A. Zimballi	06/03/22	M. Gatti	06/03/22	Ing. G. Cassani
B	C 08.01 - A valle del consorzio	M. Augemmo	06/03/22	A. Zimballi	06/03/22	M. Gatti	06/03/22	

File: IP3A02EZZBZY0100002B.dwg n. Elab.: