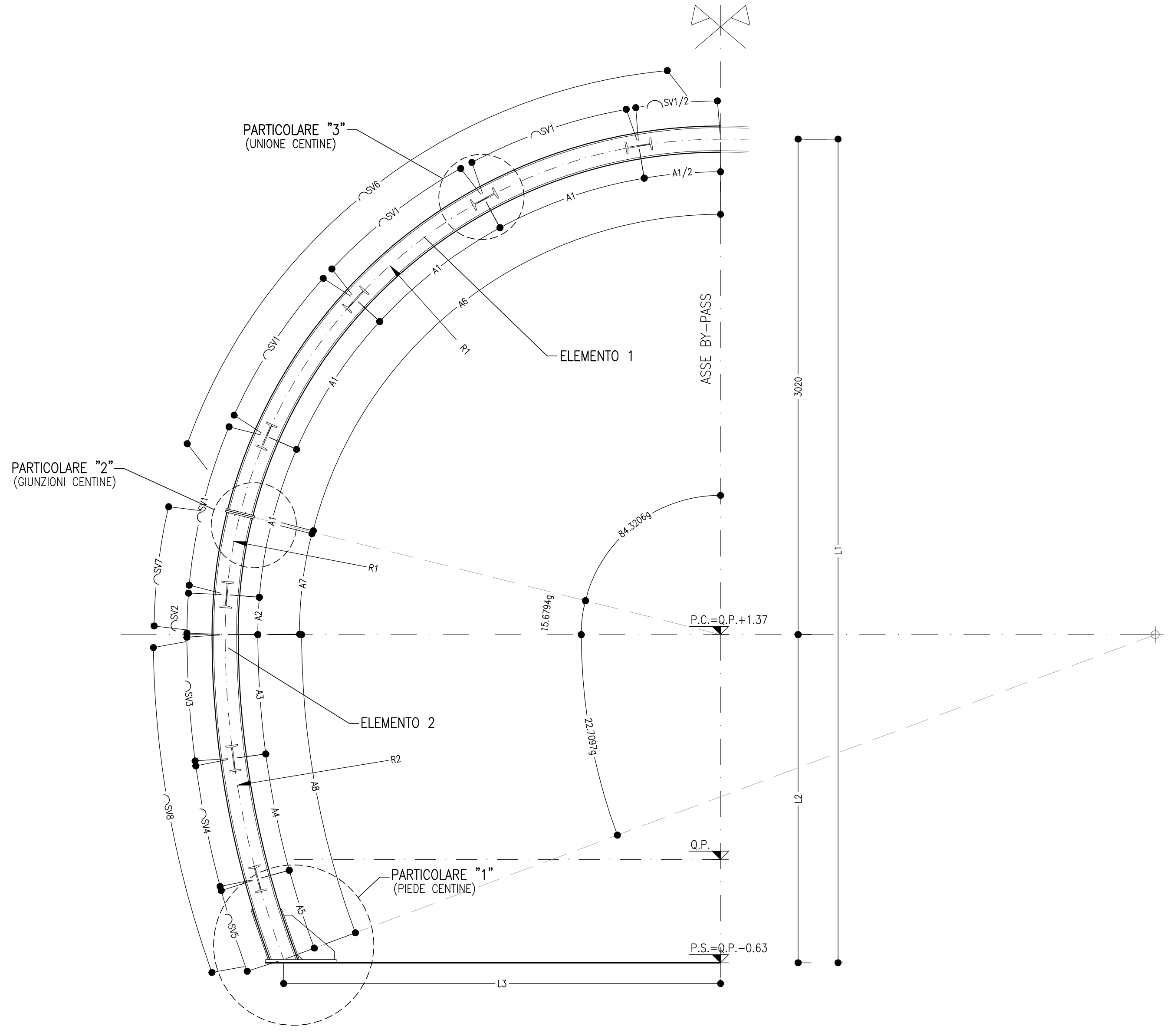


CARPENTERIA CENTINA
SCALA 1:20
2 IPN 160/1000



PARTICOLARE "1"
SCALA 1:5
PIEDE CENTINA

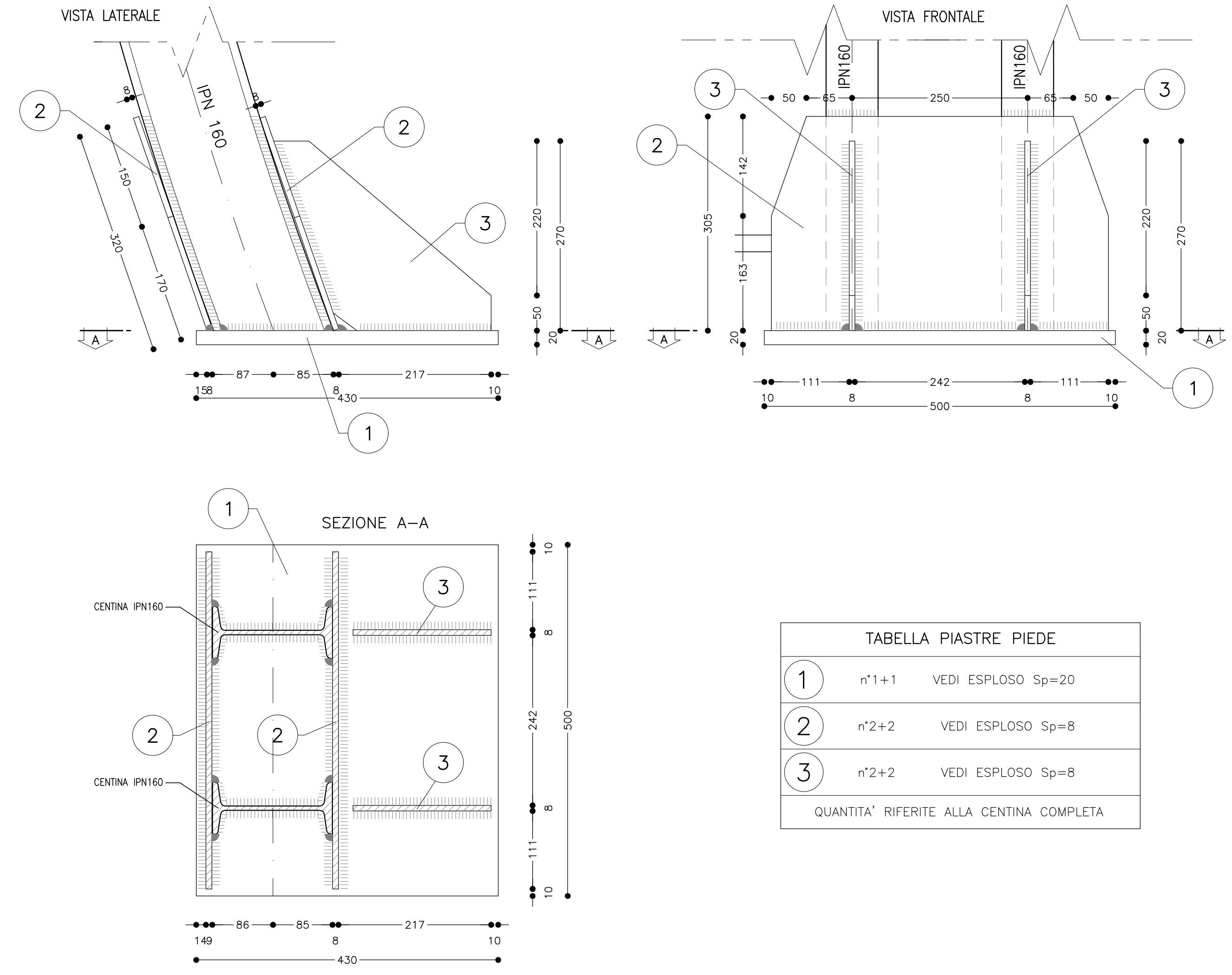
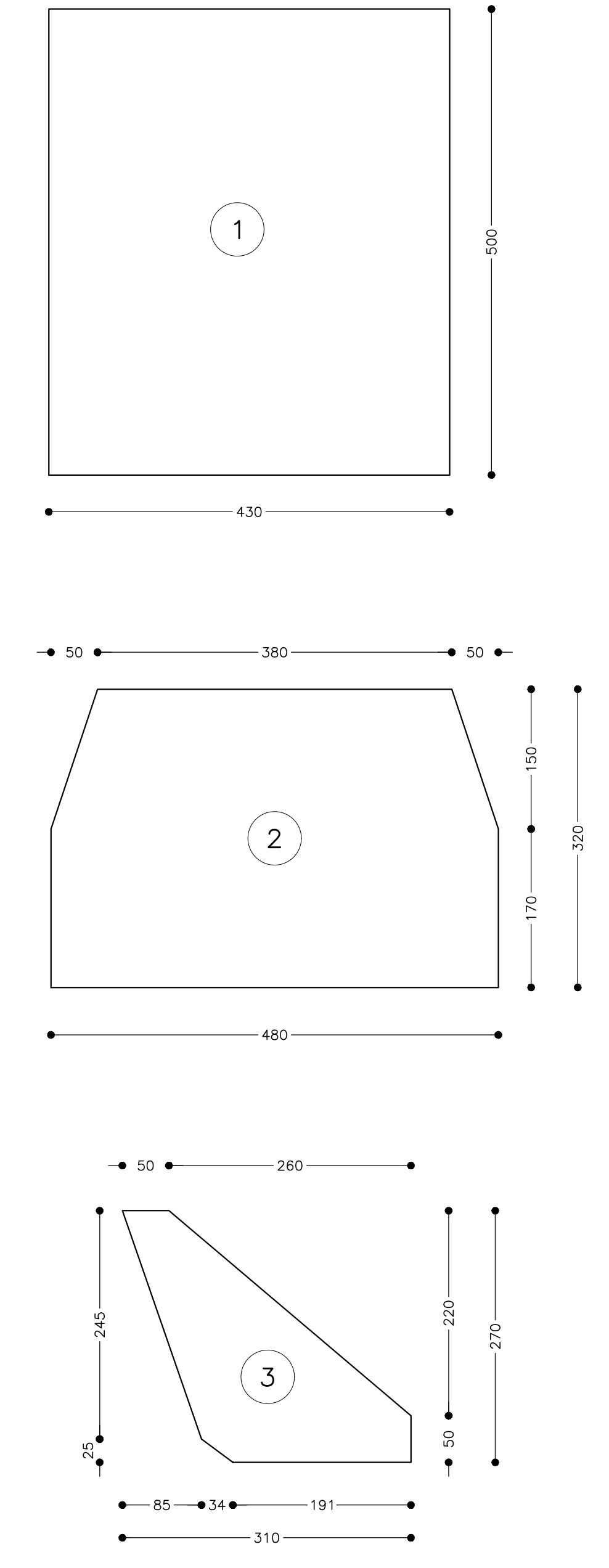


TABELLA PIASTRE PIEDE

1	n°1+1	VEDI ESPLOSO Sp=20
2	n°2+2	VEDI ESPLOSO Sp=8
3	n°2+2	VEDI ESPLOSO Sp=8

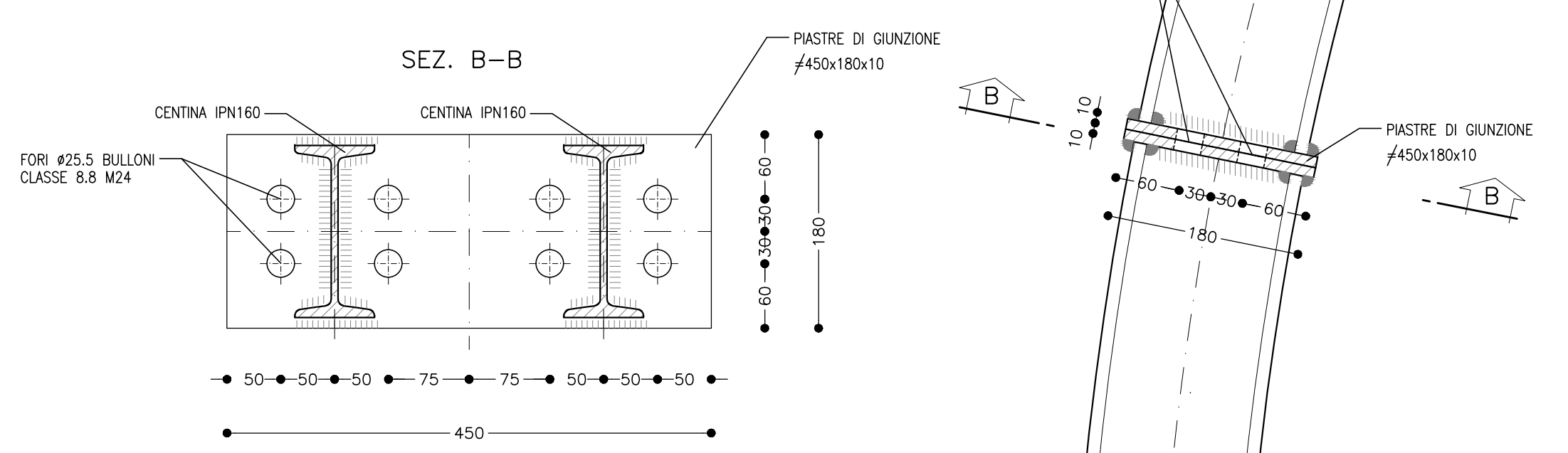
QUANTITA' RIFERITE ALLA CENTINA COMPLETA



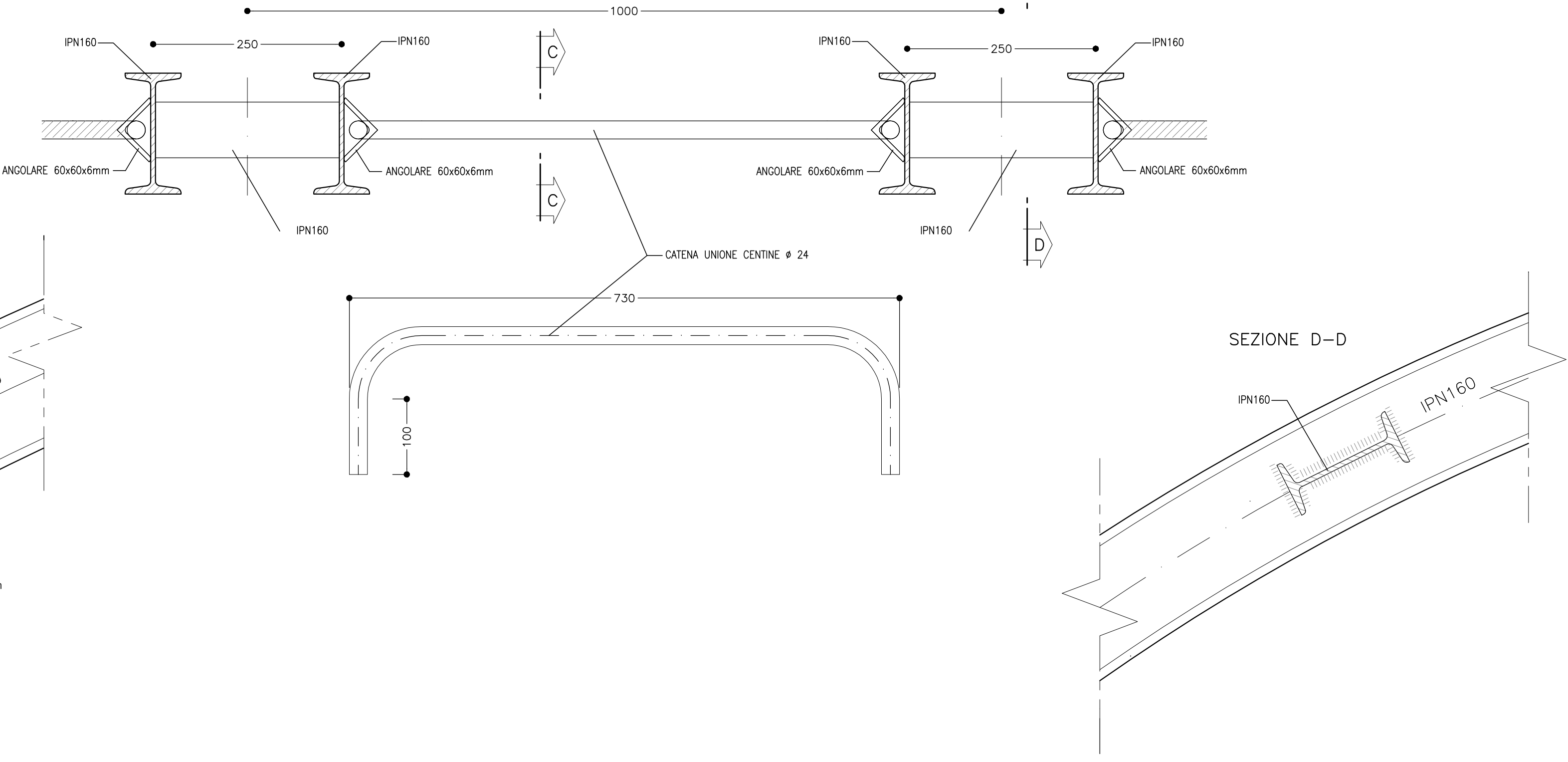
CENTINE - GEOMETRIA ELEMENTI

R1	R2	Sv1	Sv1/2	Sv2	Sv3	Sv4	Sv5	Sv6	Sv7	Sv8	A1	A1/2	A2	A3	A4	A5	A6	A7	A8	L1	L2	L3
3020	5670	1000	500	244	756	750	516	3990	734	2023	21.0801 grad	10.5401 grad	5.1395 grad	8.4904 grad	8.4205 grad	5.7988 grad	84.1098 grad	16.2131 grad	22.7098 grad	5020	2000	2663

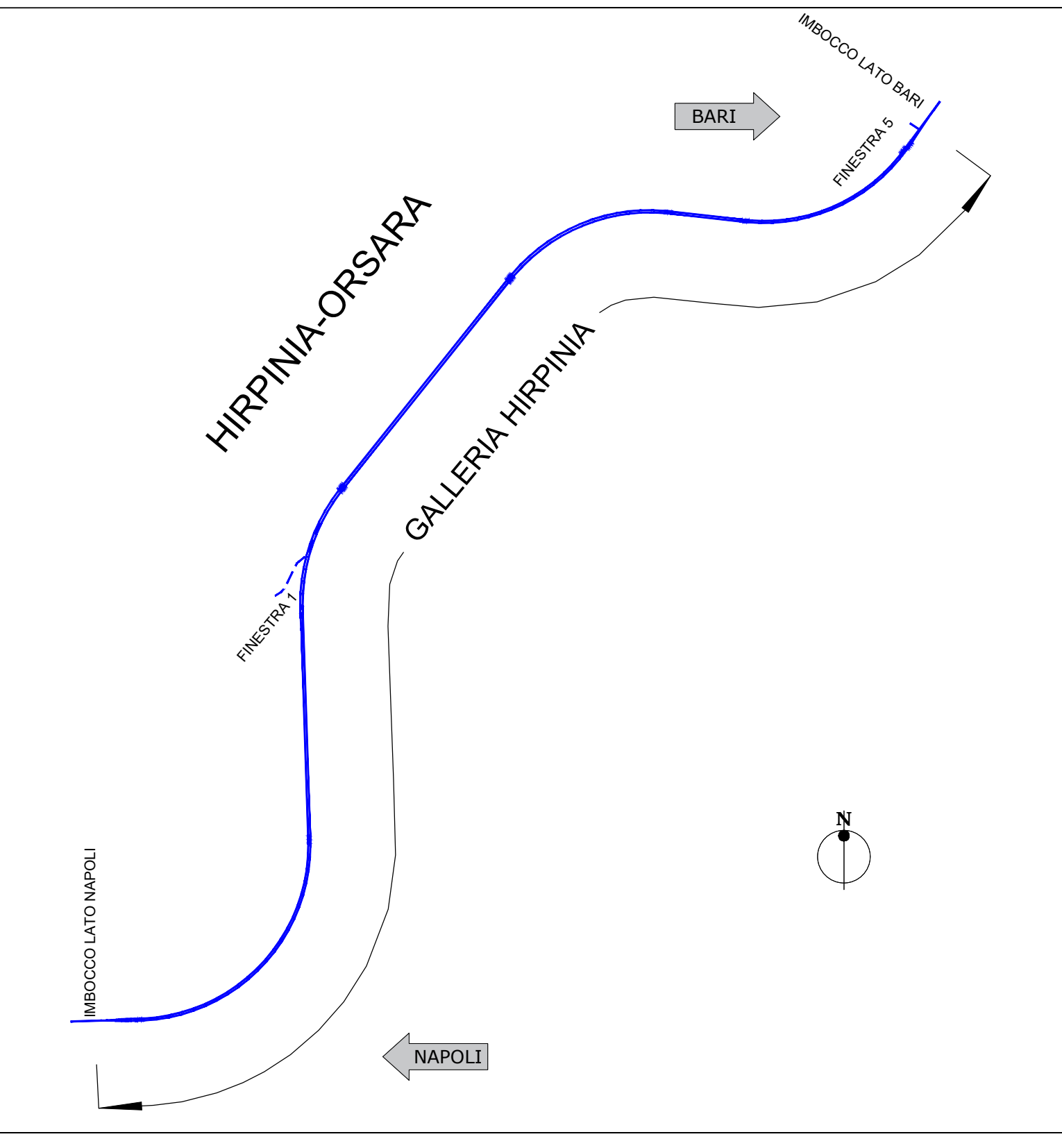
PARTICOLARE "2"
SCALA 1:5
GIUNZIONI CENTINE



PARTICOLARE "3"
SCALA 1:5
UNIONE CENTINE



KEY-PLAN

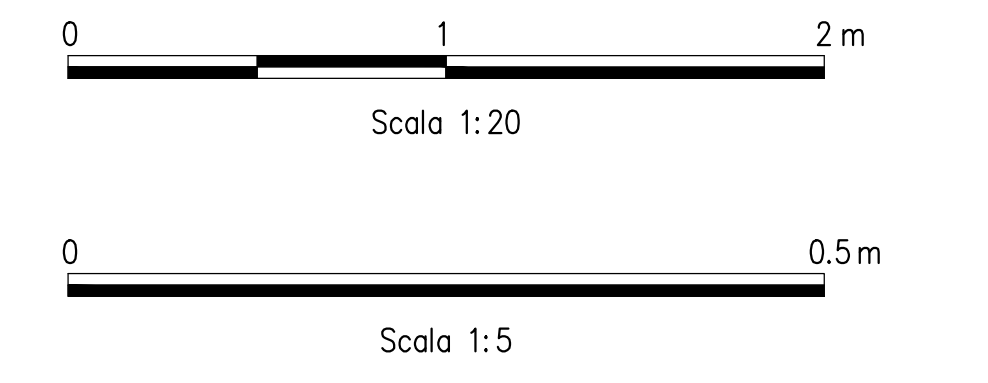


LEGENDA

- P.C. = PIANO DEI CENTRI
- Q.P. = QUOTA DI PROGETTO
- P.S. = PIANO DI SCAVO

NOTE GENERALI

- LE MISURE E GLI SVILUPPI DELLE CENTINE SONO CALCOLATI RISPETTOAI LORO ASSI, AL NETTO DELLE PIASTRE
- LE MISURE SONO ESPRESSE IN MILLIMETRI
- PER LE TOLLERANZE DI COSTRUZIONE VEDI RELAZIONE TECNICA
- EVENTUALI DIFFERENZE TRA LE MISURE TOTALI E LE SOMMATORIE DELLE MISURE PARZIALI SONO DOVUTE AGLI ARROTONDAMENTI AUTOMATICI DI AUTOCAD
- PER LE CARATTERISTICHE DEI MATERIALI E NOTE DI CARATTERE GENERALE SI RIMANDA ALL'ELABORATO IP3A02EZZBZY0100005B



COMMITTENTE: **RFI** RETE FERROVIARIA ITALIANA GRUPPO FERROVIE DELLO STATO ITALIANE

DIREZIONE LAVORI: **ITALFERR** GRUPPO FERROVIE DELLO STATO ITALIANE

APPALTAZIONE: **HIRPINIA - ORSARA AV**

CONSORZIO: **webuild Italia**

SOCI: **PIZZAROTTI**

PROGETTAZIONE: **ROCKSOIL**

MANDATARIA: **NET**

MANDANTI: **OPINI**, **GM**, **GPF**, **RELLIETTI-PERI**

PROGETTO ESECUTIVO

ITINERARIO NAPOLI - BARI RADDOPPIO TRATTA APICE - ORSARA II LOTTO FUNZIONALE HIRPINIA - ORSARA BY01-BY-PASS

BY-PASS ESODO - LINEA SEZIONI

Tipo B2 - Carpenteria centina e dettagli costruttivi

APPALTAZIONE: Consorzio HIRPINIA - ORSARA AV Direttore Tecnico Ing. F. M. Giannocchi 08/06/2022	DIRETTORE DELLA PROGETTAZIONE: Il Responsabile integrazione fra le varie prestazioni specialistiche Ing. G. Cassari	PROGETTISTA: ROCKSOIL Ing. G. Cassari
--	--	---

COMMESSA LOTTO FASE ENTE TIPO DOC. OPERA/DISCIPLINA PROGR. REV. SCALA:

I|F|3|A **0|2** **E** **Z|Z** **B|Z** **B|Y|0|1|0|0** **0|0|5** **B** 1:20 1:5

Rev.	Descrizione	Redatto	Data	Verificato	Data	Approvato	Data	Autorizzato Data
A	C 04.00 - Esodo 190g	M. Augurio	04/03/22	A. Zinbali	04/03/22	M. Gatti	04/03/22	Ing. G. Cassari
B	C 08.01 - A valle del cantiere B2	M. Augurio	04/03/22	A. Zinbali	04/03/22	M. Gatti	04/03/22	

FILE: IP3A02EZZBZY0100005B.dwg n. Elab.: