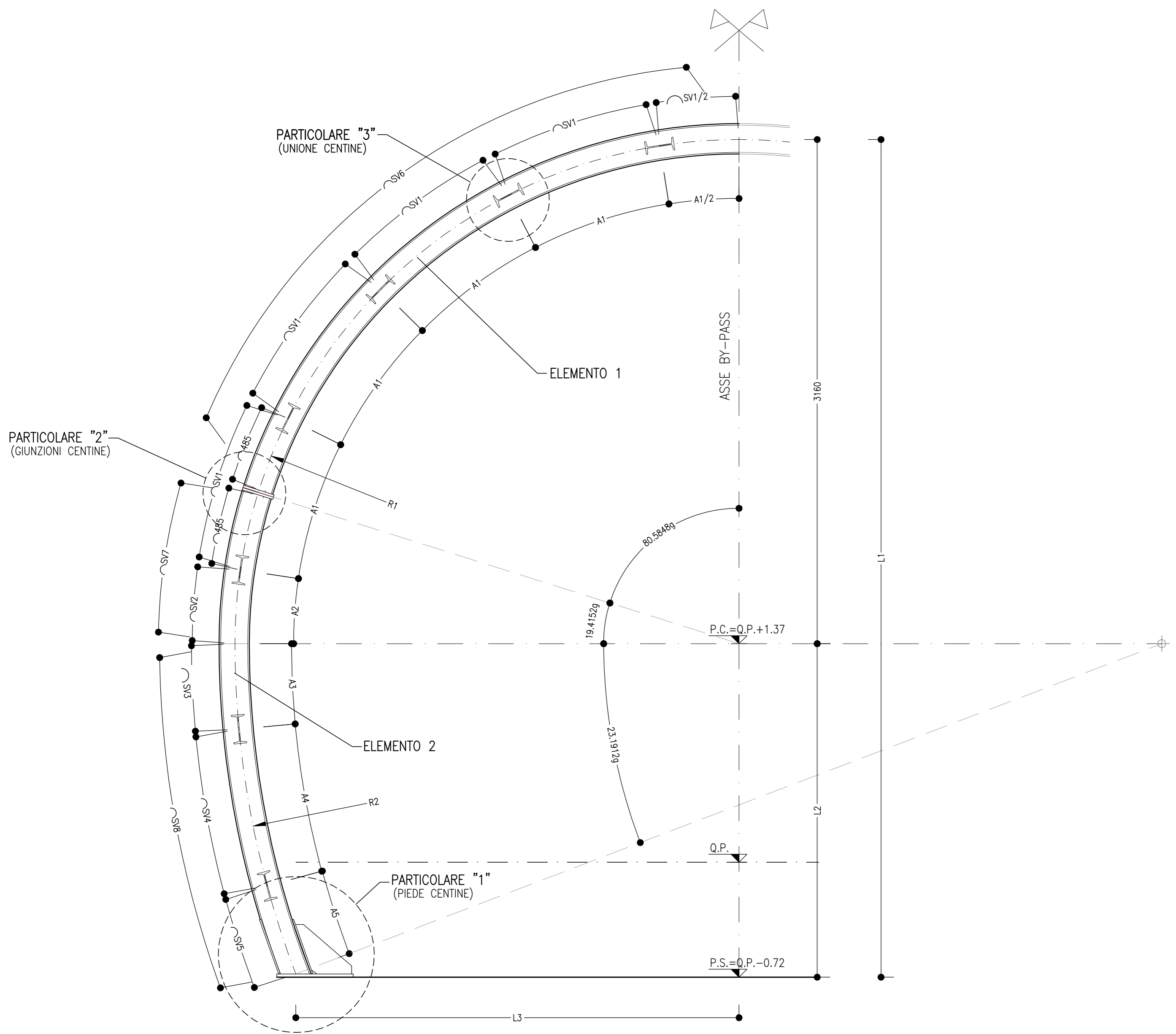
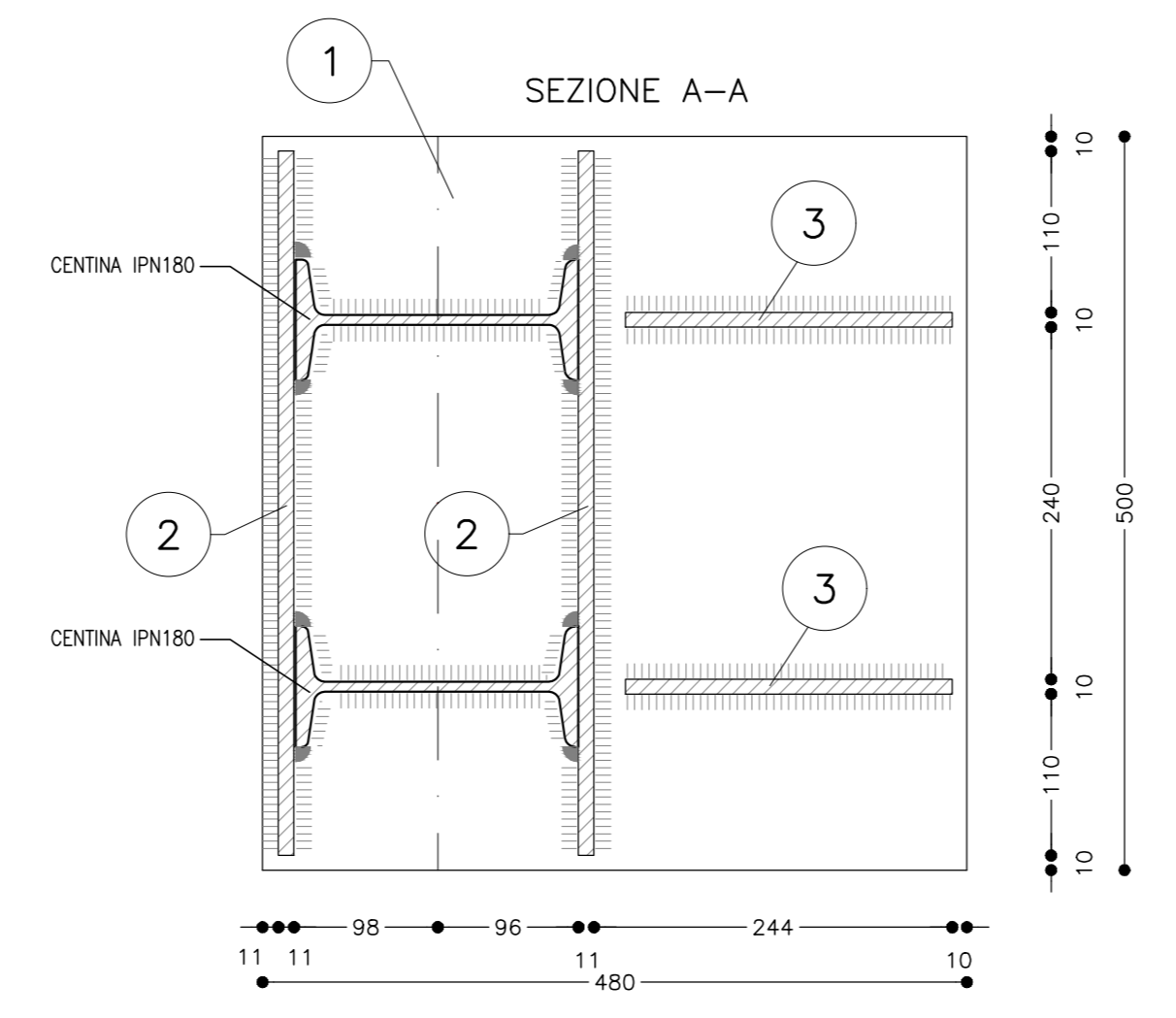
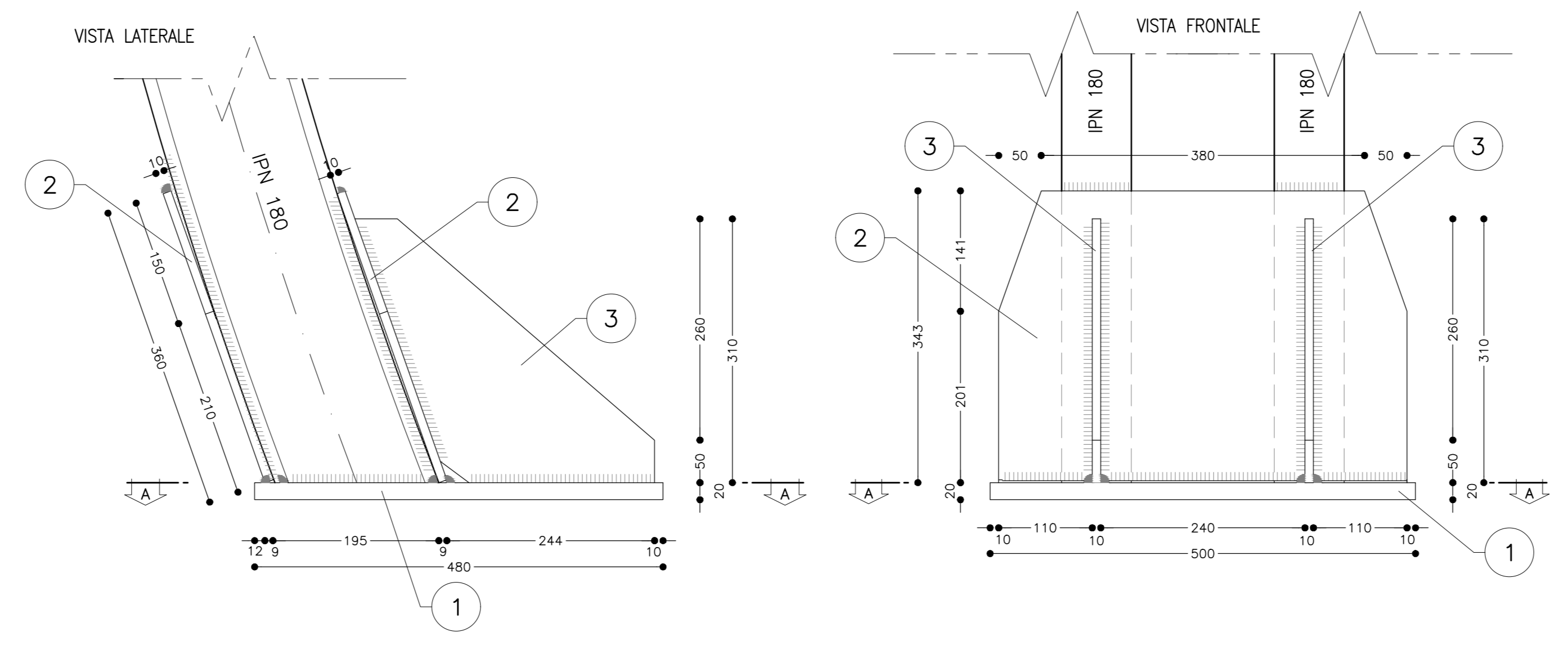


**CARPENTERIA CENTINA**  
SCALA 1:20  
2 IPN 180/1000



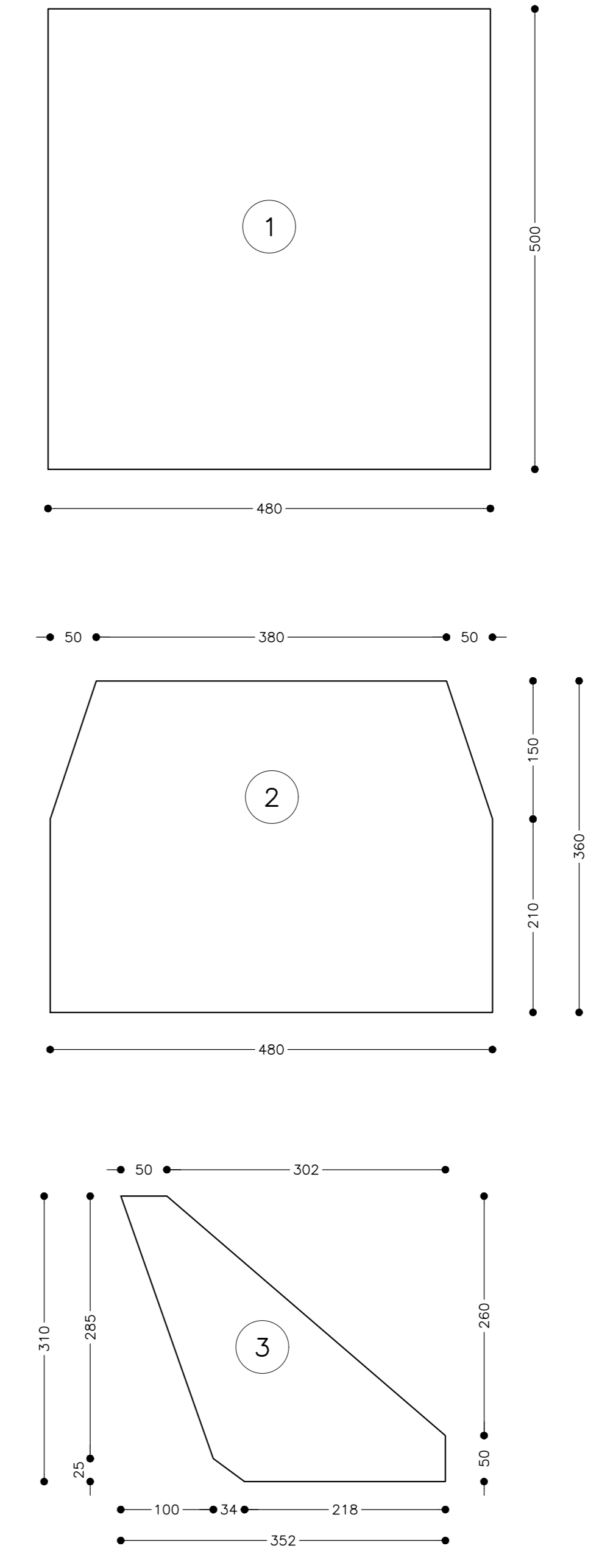
**PARTICOLARE "1"**  
SCALA 1:5  
PIEDE CENTINA



**TABELLA PIASTRE PIEDE**

1	n°1+1	VEDI ESPLOSO Sp=20
2	n°2+2	VEDI ESPLOSO Sp=10
3	n°2+2	VEDI ESPLOSO Sp=10

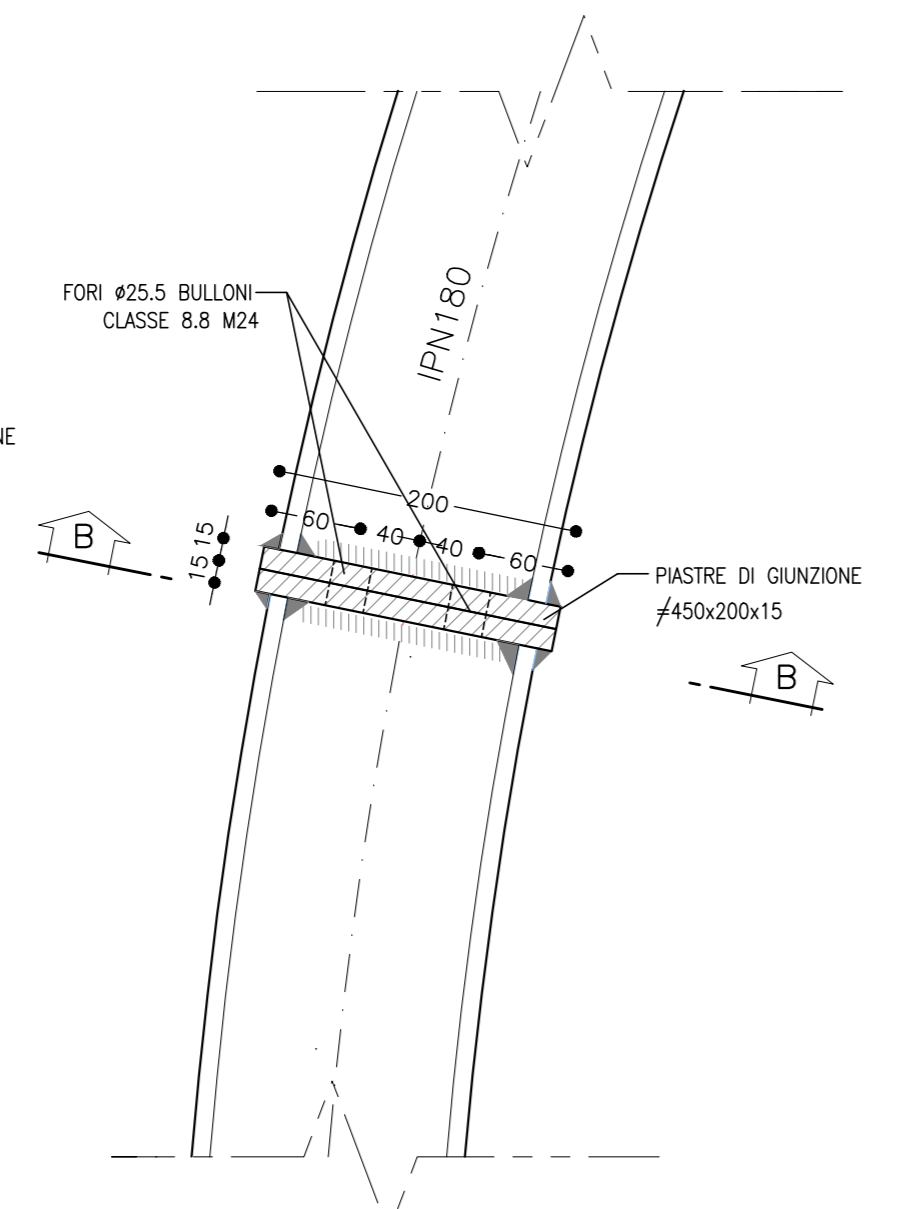
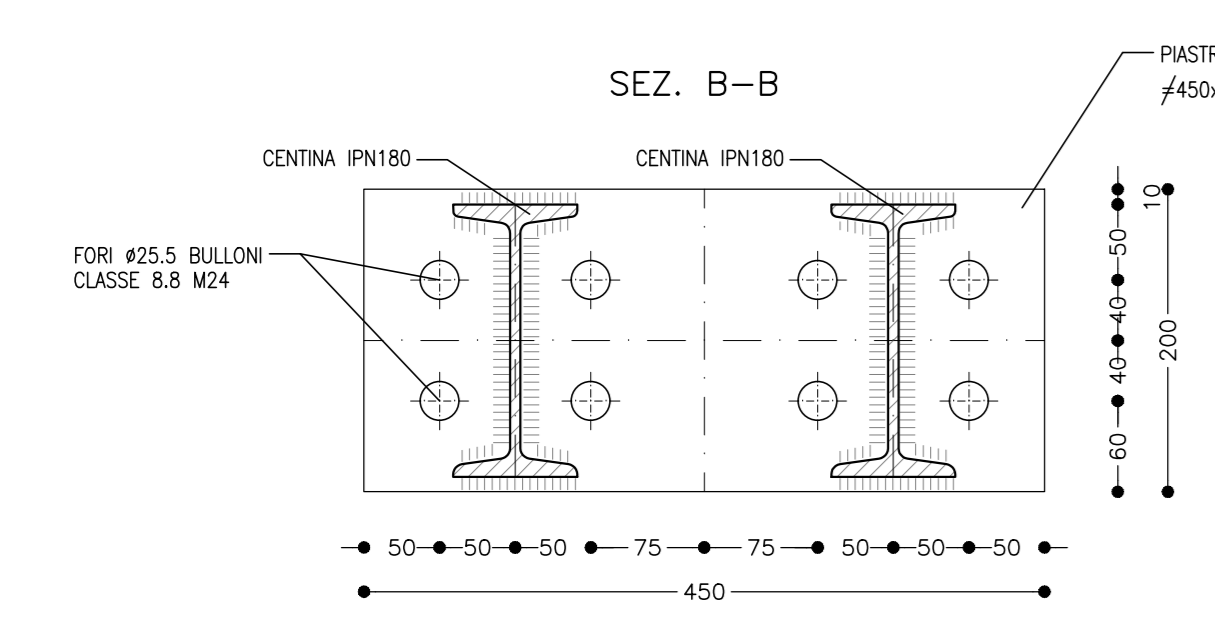
QUANTITA' RIFERITE ALLA CENTINA COMPLETA



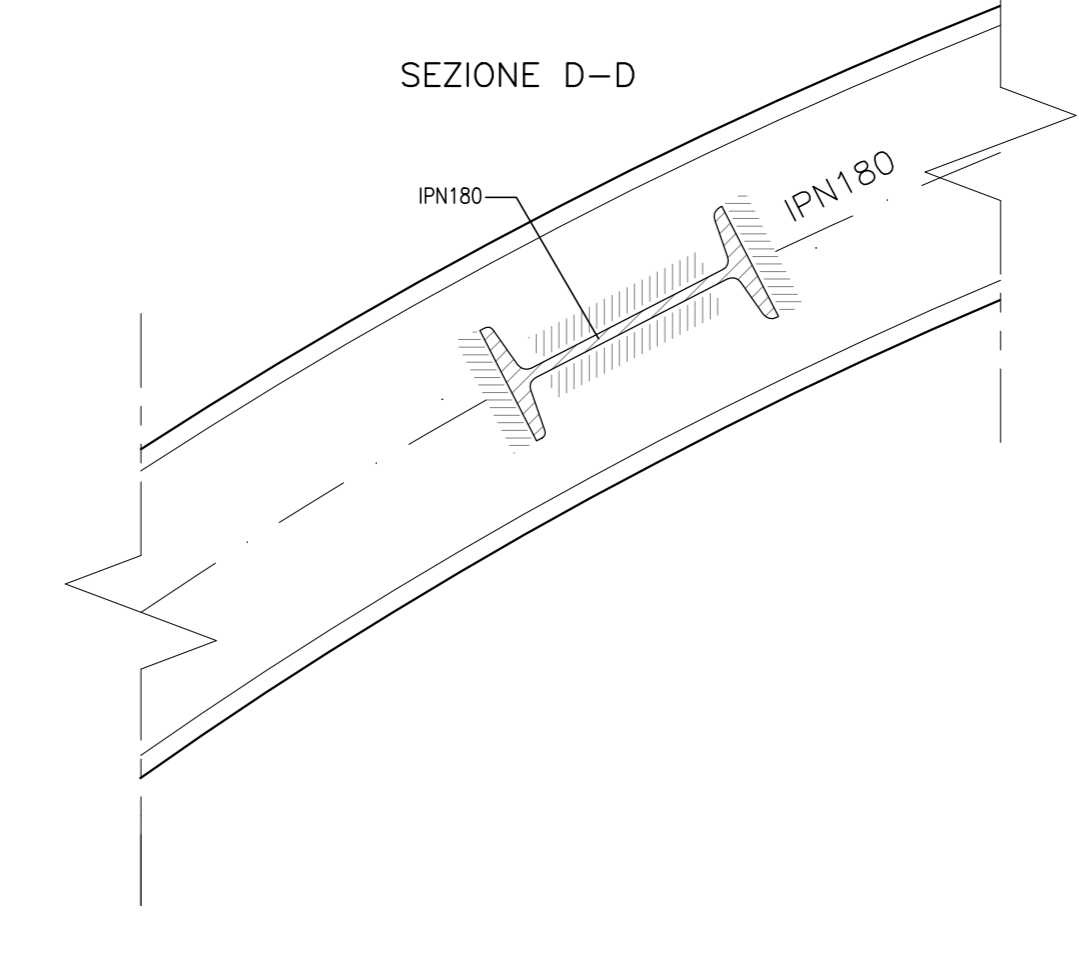
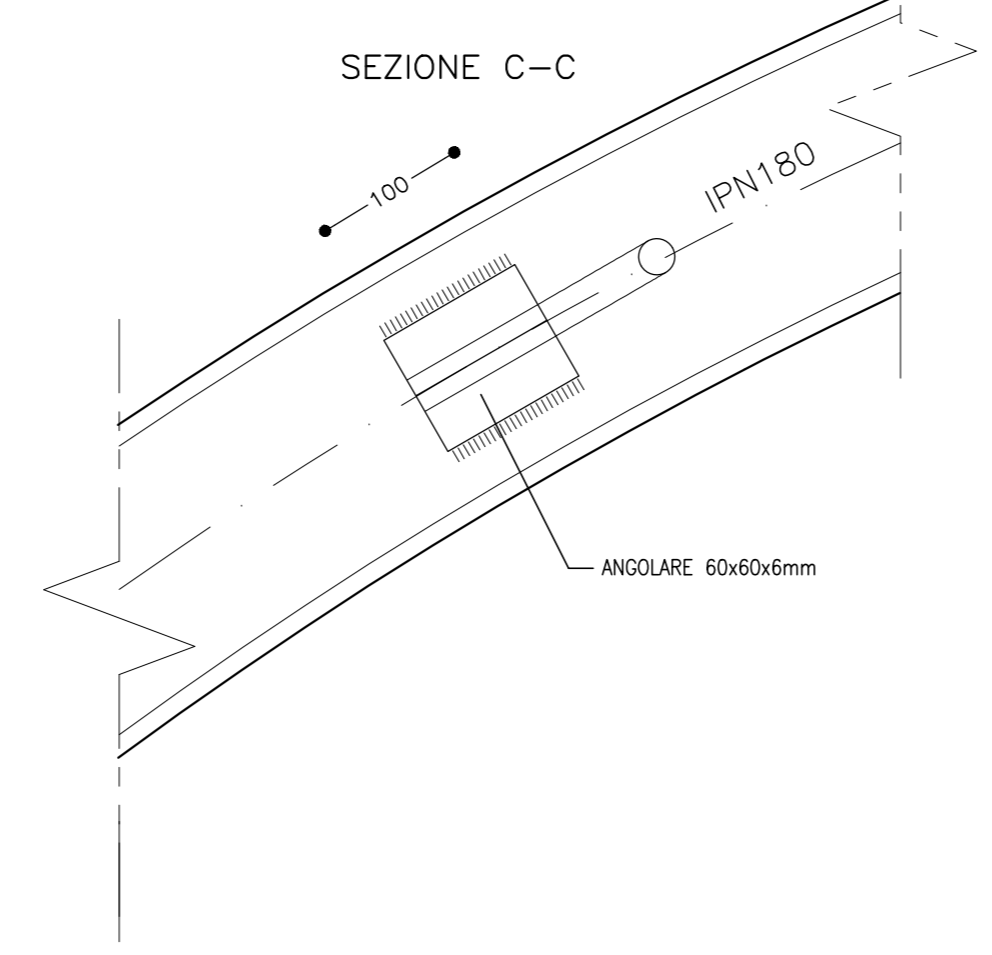
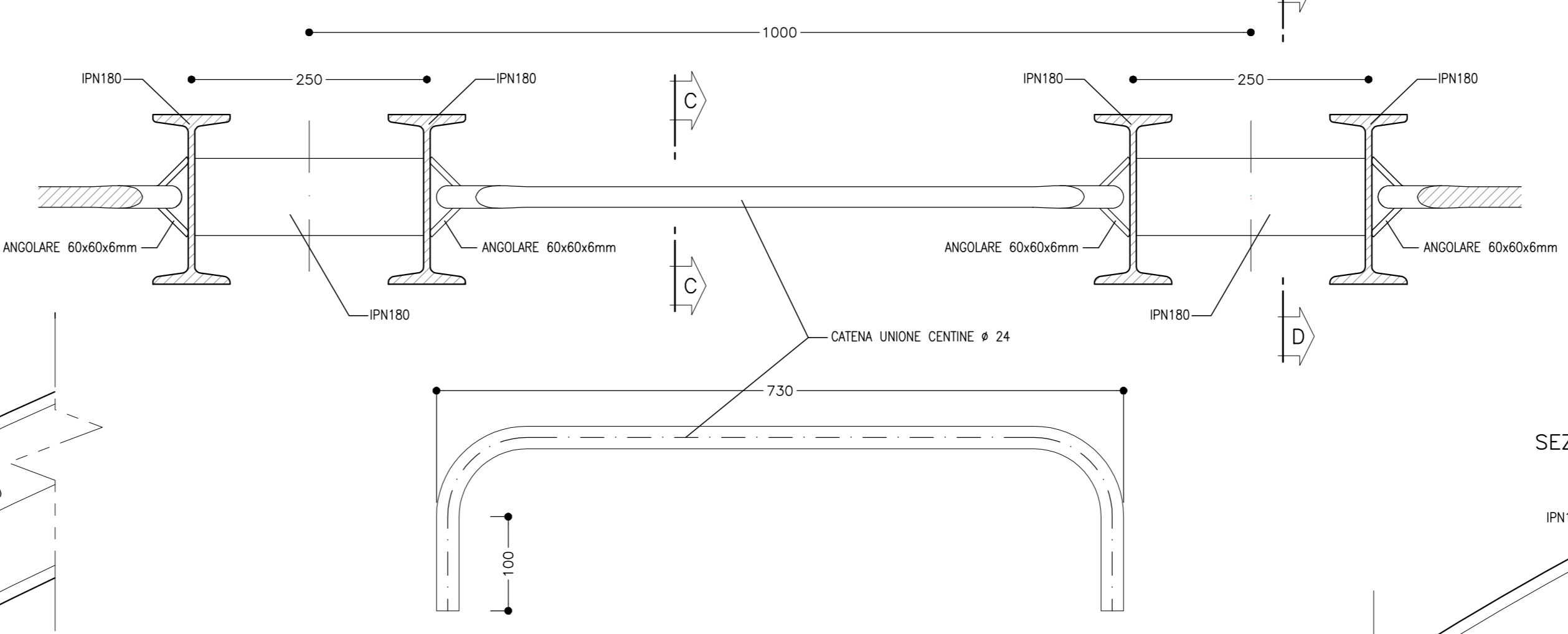
**CENTINE - GEOMETRIA ELEMENTI**

R1	R2	S1	S1/2	S2	S3	S4	S5	S6	S7	S8	A1	A1/2	A2	A3	M	A5	L1	L2	L3
3160	5810	1000	500	464	536	1000	580	3985	949	2117	20.1462 grad	10.0731 grad	9.3421 grad	5.8762 grad	10.3673 grad	6.3576 grad	5250	2090	2779

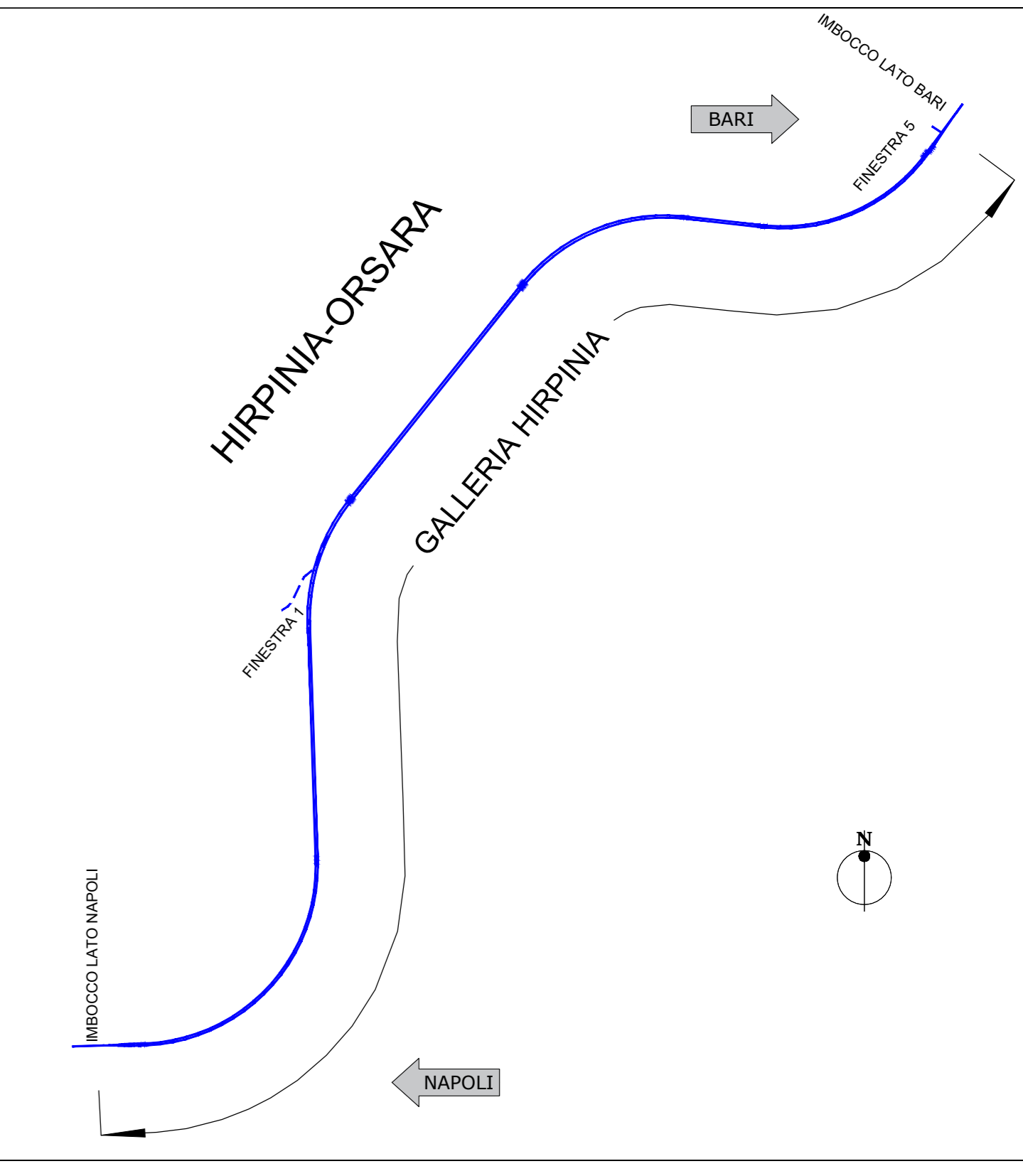
**PARTICOLARE "2"**  
SCALA 1:5  
GIUNZIONI CENTINE



**PARTICOLARE "3"**  
SCALA 1:5  
UNIONE CENTINE



**KEY-PLAN**

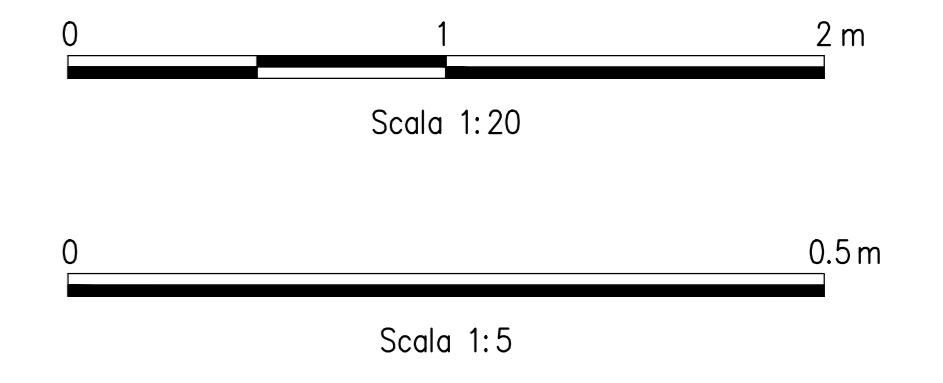


**LEGENDA**

- P.C. = PIANO DEI CENTRI
- Q.P. = QUOTA DI PROGETTO
- P.S. = PIANO DI SCAVO

**NOTE GENERALI**

- LE MISURE E GLI SVILUPPI DELLE CENTINE SONO CALCOLATI RISPETTOAI LORO ASSI, AL NETTO DELLE PIASTRE
- LE MISURE SONO ESPRESSE IN MILLIMETRI
- PER LE TOLLERANZE DI COSTRUZIONE VEDI RELAZIONE TECNICA
- EVENTUALI DIFFERENZE TRA LE MISURE TOTALI E LE SOMMATORIE DELLE MISURE PARZIALI SONO DOVUTE AGLI ARROTONDAMENTI AUTOMATICI DI AUTOCAD
- PER LE CARATTERISTICHE DEI MATERIALI E NOTE DI CARATTERE GENERALE SI RIMANDA ALL'ELABORATO IP3A02EZZSPGN000001



COMMITTENTE: **RFI** INFRASTRUTTURE FERROVIARIE ITALIANE - GRUPPO FERROVIE DELLO STATO ITALIANE

DIREZIONE LAVORI: **ITALFERR** GRUPPO FERROVIE DELLO STATO ITALIANE

APPALTAZIONE: CONSORZIO: **HIRPINIA - ORSARA AV** SOCI: **webuild Italia**, **PIZZAROTTI**

PROGETTAZIONE: MANDATARIA: **ROCKSOIL** S.p.A. MANDANTI: **NET**, **OPINI**, **GPF**, **RELLIETTI-PERRI**

**PROGETTO ESECUTIVO**

**ITINERARIO NAPOLI - BARI RADDOPPIO TRATTA APICE - ORSARA II LOTTO FUNZIONALE HIRPINIA - ORSARA BY1-BY-PASS**

BY-PASS ESODO - LINEA SEZIONI

Sezioni: Tipo C2 - Carpentaria centina e dettagli costruttivi

APPALTAZIONE: Consorzio HIRPINIA - ORSARA AV Direttore Tecnico Ing. F. M. Giannocchino 08/06/2022	DIRETTORE DELLA PROGETTAZIONE: Il Responsabile integrazione fra le varie prestazioni specialistiche Ing. G. Cassani	PROGETTISTA: <b>ROCKSOIL</b> S.p.A. Ing. G. Cassani
--	--	--

COMMESSA LOTTO FASE ENTE TIPO DOC. OPERA/DISCIPLINA PROGR. REV. SCALA:

**I|F|3|A** **0|2** **E** **Z|Z** **B|Z** **B|Y|0|1|0|0** **0|0|6** **B** 1:20 1:5

Rev.	Descrizione	Redatto	Data	Verificato	Data	Approvato	Data	Autorizzato Data
A	C 08.00 - Esodo 180g	M. Augumbo	06/03/22	A. Zimballi	06/03/22	M. Gatti	06/03/22	Ing. G. Cassani
B	C 08.01 - A valle del consorzio	M. Augumbo	06/03/22	A. Zimballi	06/03/22	M. Gatti	06/03/22	

File: IP3A02EZZBZY0100006B.dwg n. Elab.: