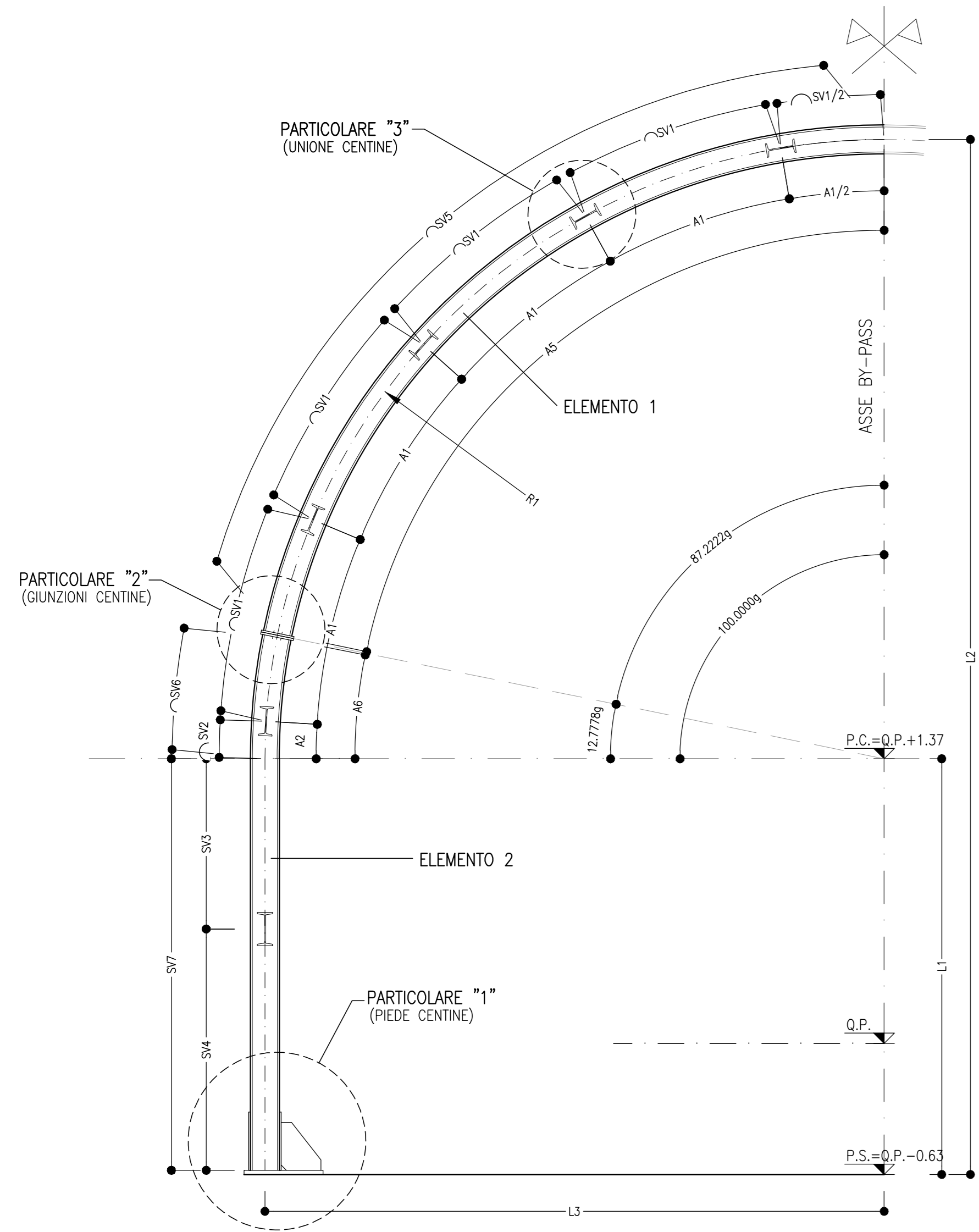


CARPENTERIA CENTINA
SCALA 1:20
2 IPN 140/1200



PARTICOLARE "1"
SCALA 1:5
PIEDE CENTINA

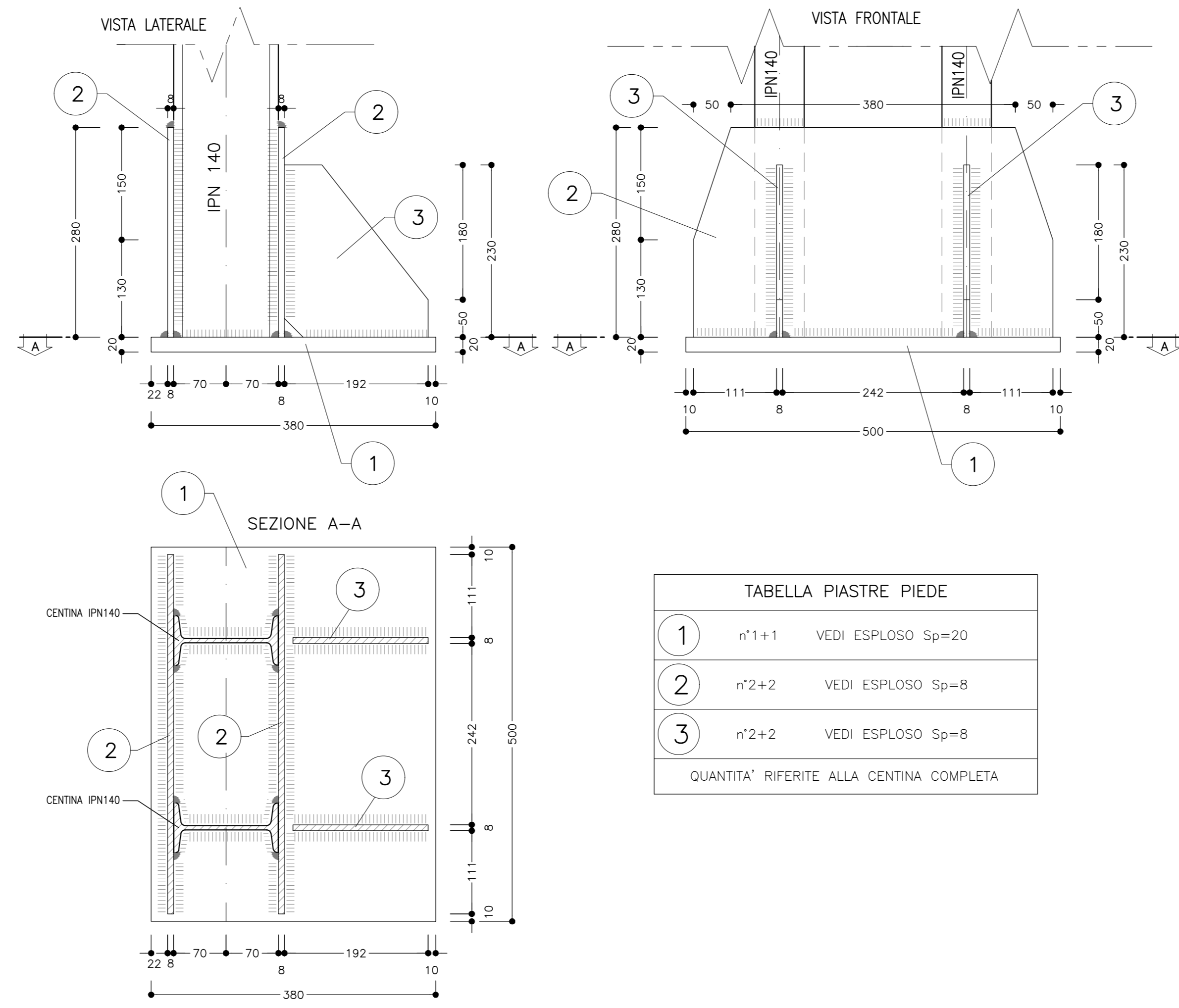
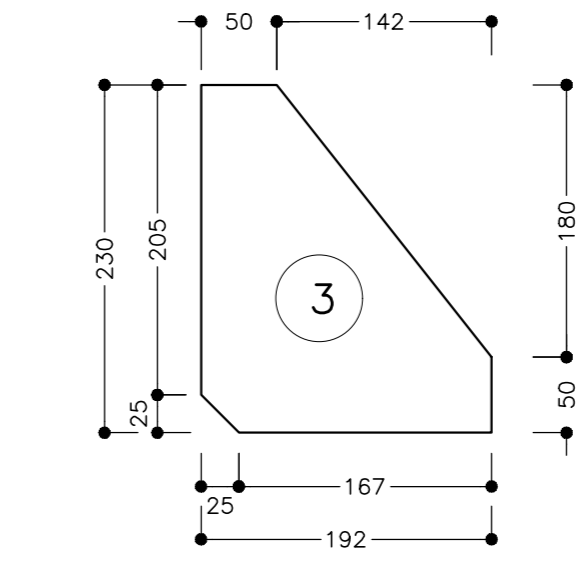
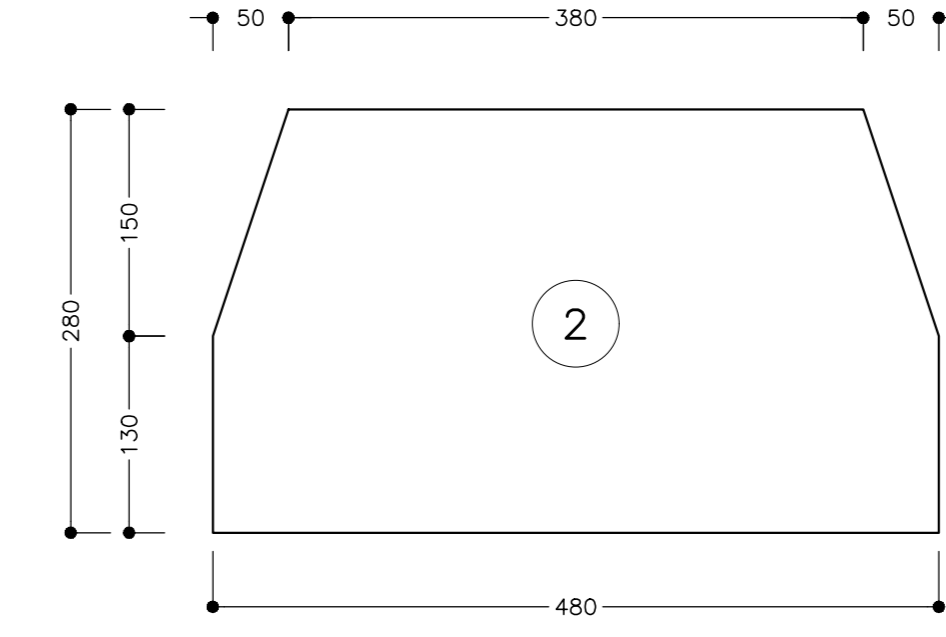
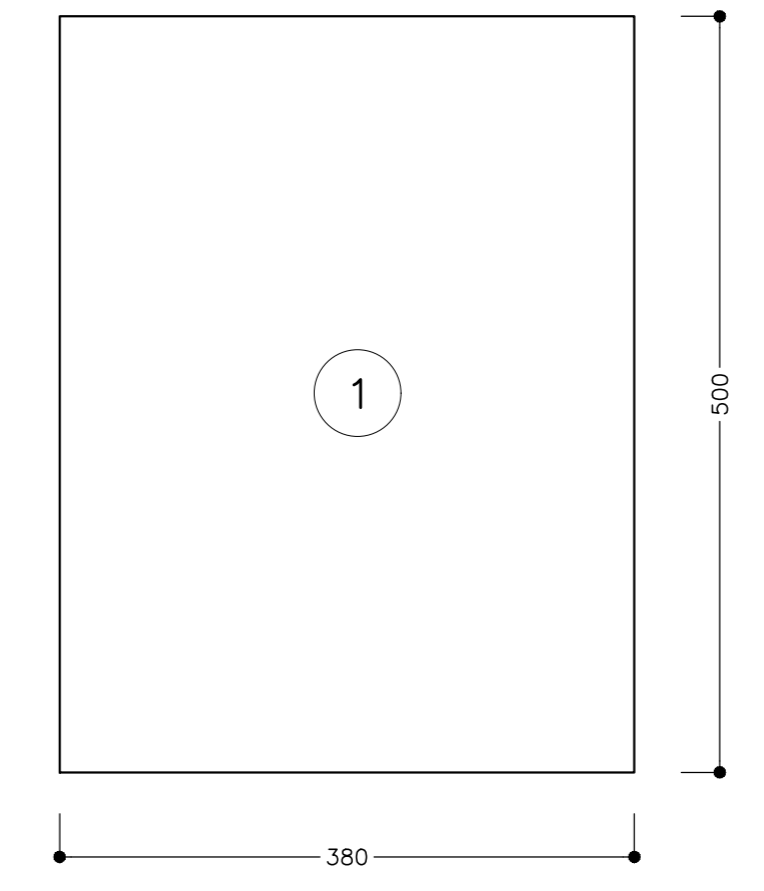


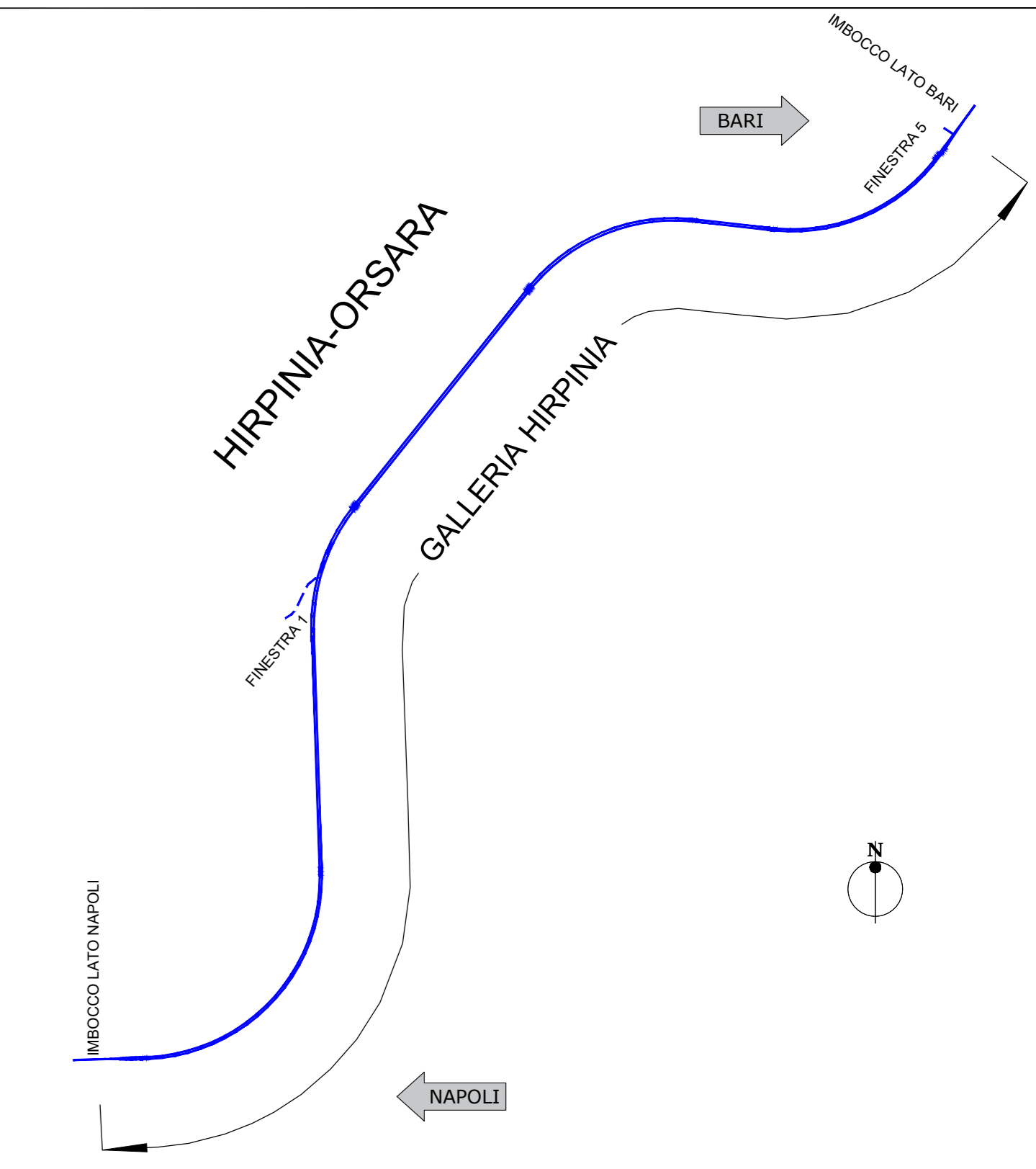
TABELLA PIASTRE PIEDE

1	n°1+1	VEDI ESPLOSO Sp=20
2	n°2+2	VEDI ESPLOSO Sp=8
3	n°2+2	VEDI ESPLOSO Sp=8

QUANTITA' RIFERITE ALLA CENTINA COMPLETA



KEY-PLAN



LEGENDA

- P.C. = PIANO DEI CENTRI
- Q.P. = QUOTA DI PROGETTO
- P.S. = PIANO DI SCAVO

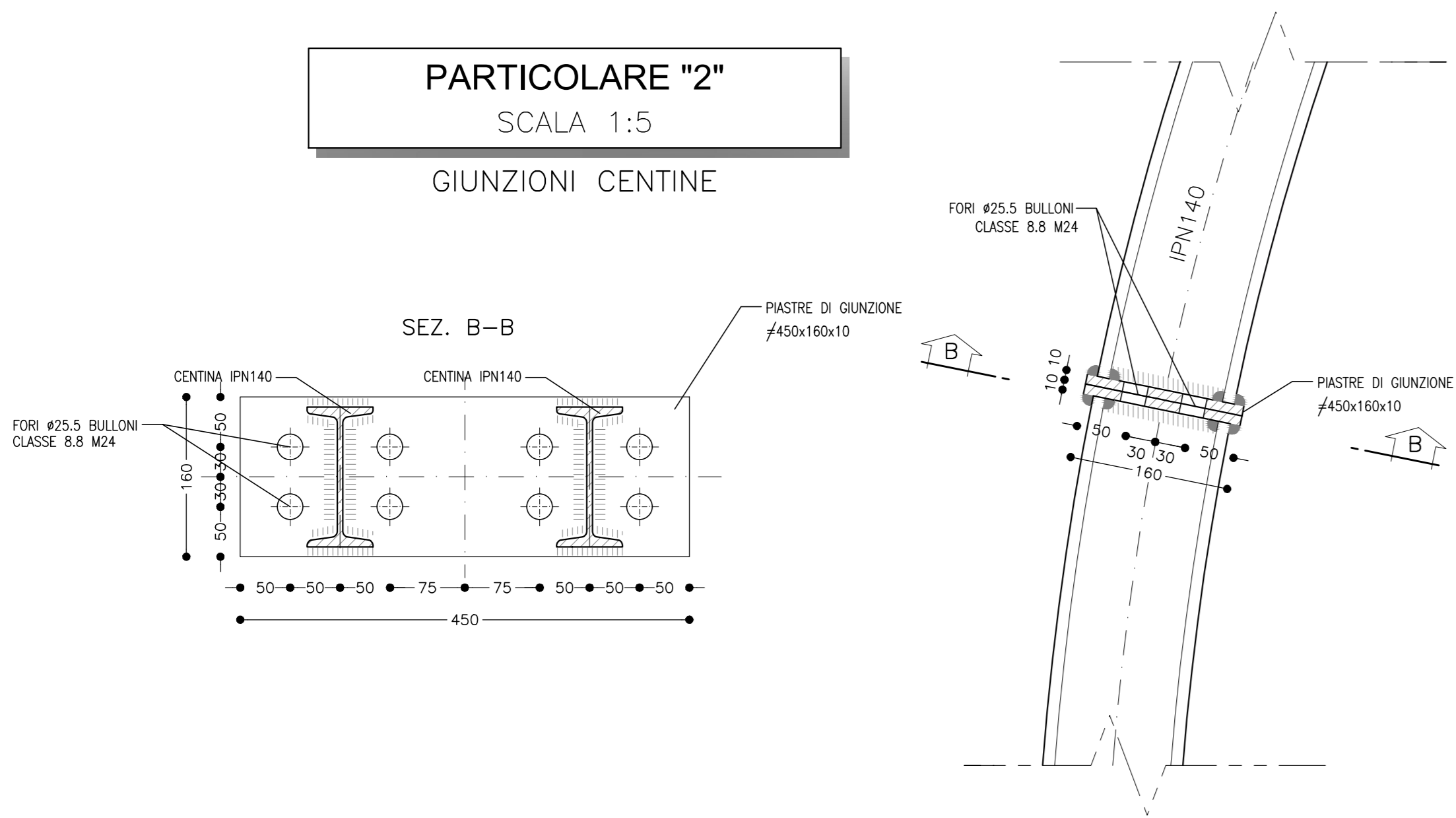
NOTE GENERALI

- LE MISURE E GLI SVILUPPI DELLE CENTINE SONO CALCOLATI RISPETTOAI LORO ASSI, AL NETTO DELLE PIASTRE
- LE MISURE SONO ESPRESSE IN MILLIMETRI
- PER LE TOLLERANZE DI COSTRUZIONE VEDI RELAZIONE TECNICA
- EVENTUALI DIFFERENZE TRA LE MISURE TOTALI E LE SOMMATORIE DELLE MISURE PARZIALI SONO DOVUTE AGLI ARROTONDAMENTI AUTOMATICI DI AUTOCAD
- PER LE CARATTERISTICHE DEI MATERIALI E NOTE DI CARATTERE GENERALE SI RIMANDA ALL'ELABORATO IP3A02EZZSPGN0000001

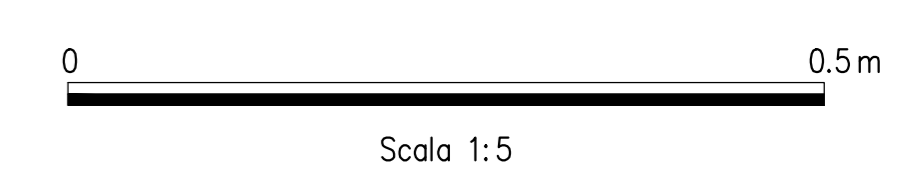
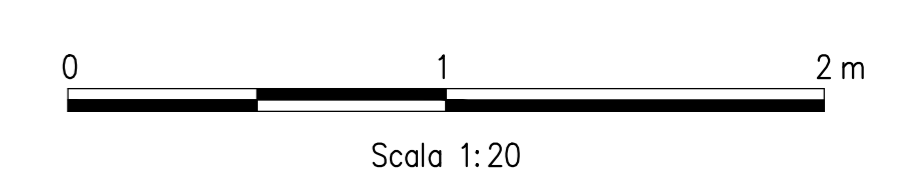
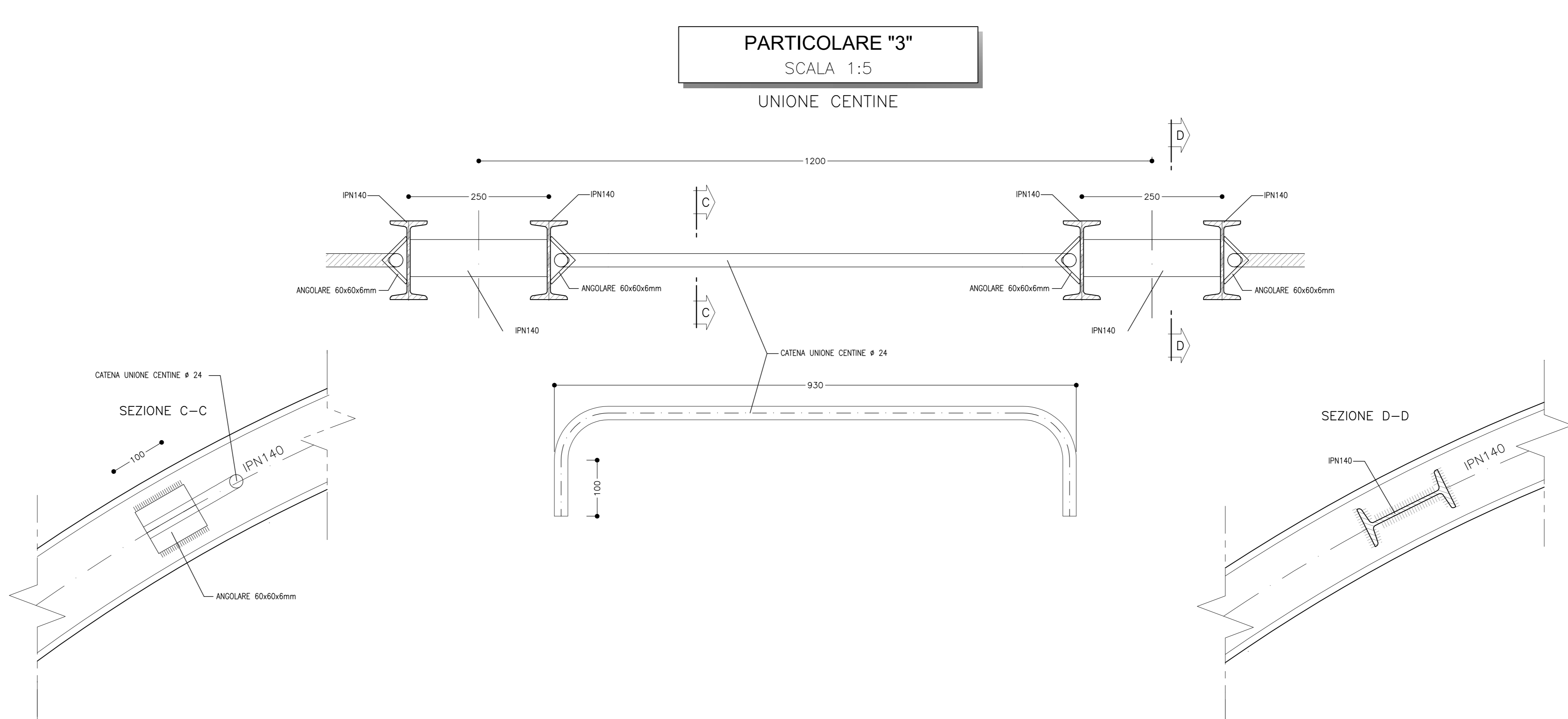
CENTINE - GEOMETRIA ELEMENTI

R1	Sv1	Sv1/2	Sv2	Sv3	Sv4	Sv5	Sv6	Sv7	A1	A2	A5	A6	L1	L2	L3
2980	1000	500	181	819	1161	4083	588	1980	21,3531 grad	3,8661 grad	87,0077 grad	12,5441 grad	2000	4980	2980

PARTICOLARE "2"
SCALA 1:5
GIUNZIONI CENTINE



PARTICOLARE "3"
SCALA 1:5
UNIONE CENTINE



COMMITTENTE:
RFI
GRUPPO FERROVIE DELLO STATO ITALIANE

DIREZIONE LAVORI:
ITALFERR
GRUPPO FERROVIE DELLO STATO ITALIANE

APPALTATORE:
HIRPINIA - ORSARA AV
SOCI:
webuild Italia **PIZZAROTTI**

PROGETTAZIONE:
MANDATARIA:
ROCKSOIL S.p.A. **NET** **OPINI** **G.F.**

PROGETTO ESECUTIVO
ITINERARIO NAPOLI - BARI
RADDOPPIO TRATTA APICE - ORSARA
IL LOTTO FUNZIONALE HIRPINIA - ORSARA
BY01-BY-PASS
BY-PASS ESODO - LINEA
ZONA DI INNESTO CON LA GALLERIA
Innesto tipo A - Carpenteria centine e dettagli costruttivi

APPALTATORE: Consorzio HIRPINIA - ORSARA AV
DIRETTORE DELLA PROGETTAZIONE: Il Responsabile integrazione fra le varie prestazioni specialistiche
PROGETTISTA: **ROCKSOIL** S.p.A.

COMMESSA	LOTTO	FASE	ENTE	TIPO DOC.	OPERA/DISCIPLINA	PROGR.	REV.	SCALA:
IF3A	02	E	ZZ	BZ	BY0100	008	B	1:20 1:5

Rev.	Descrizione	Redatto	Data	Verificato	Data	Approvato	Data	Autorizzato Data
A	C 08.00 - Esodo 180g	M. Augamento	06/03/22	A. Zimballi	06/03/22	M. Gatti	06/03/22	Ing. G. Cassari
B	C 08.01 - A valle del cantiere	M. Augamento	06/03/22	A. Zimballi	06/03/22	M. Gatti	06/03/22	