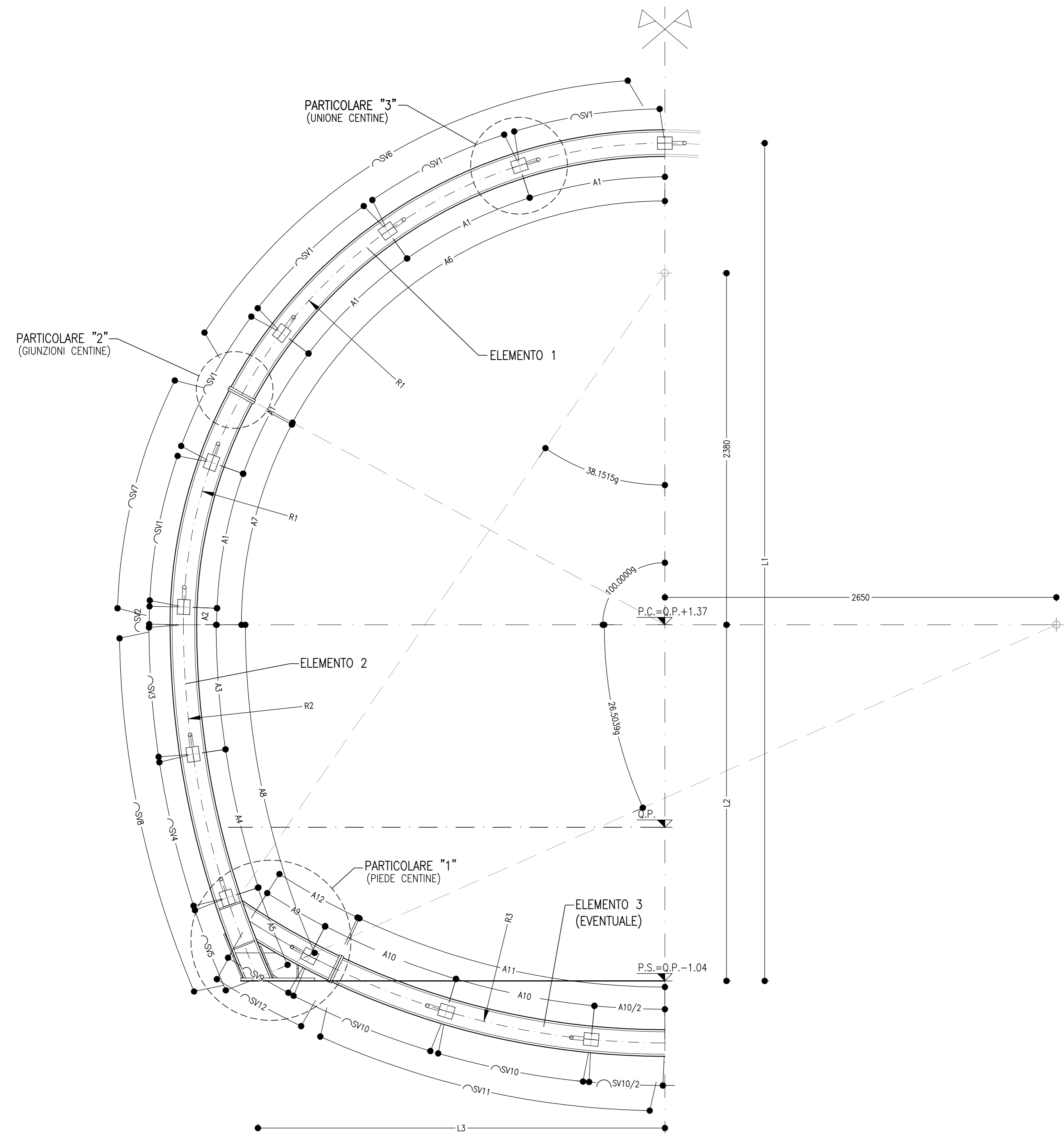


CARPENTERIA CENTINA
SCALA 1:20
HEB 180/1000



PARTICOLARE "1"
SCALA 1:5
PIEDE CENTINA

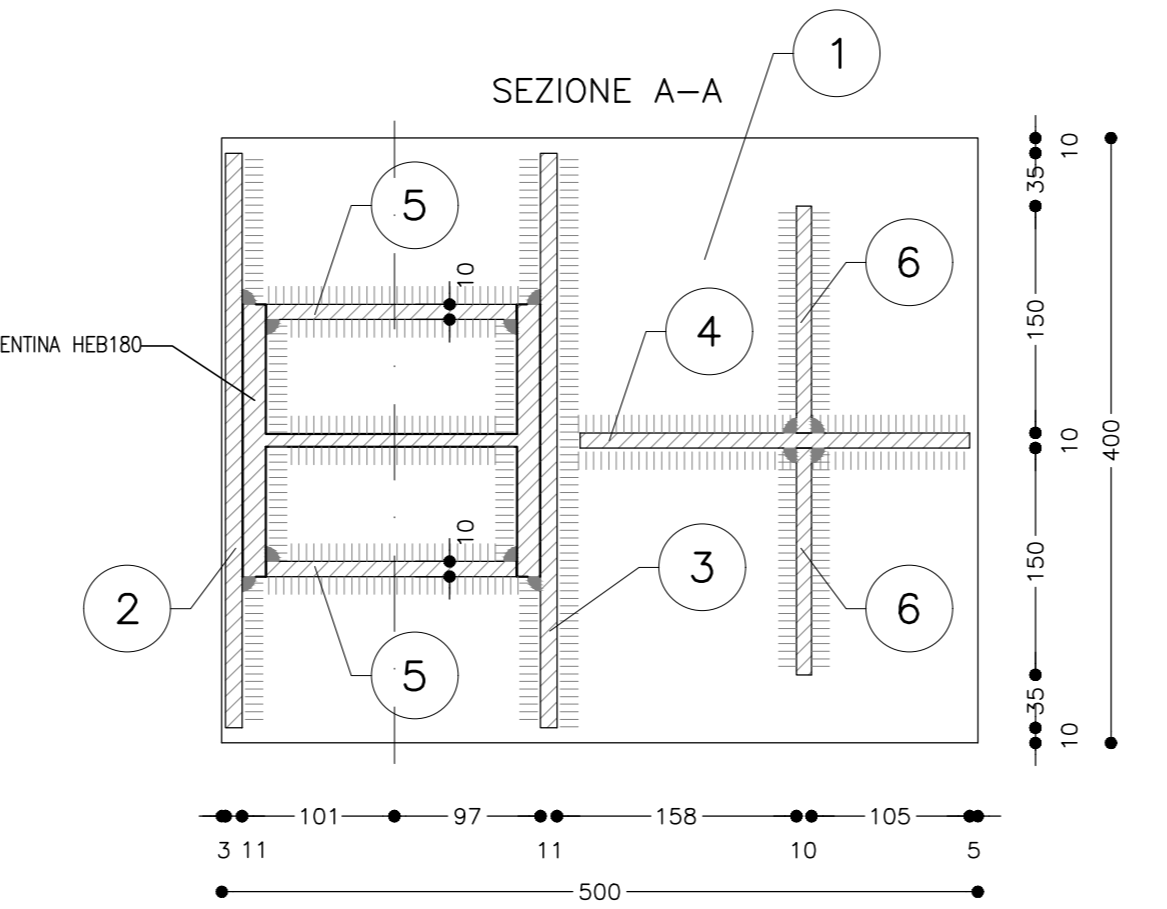
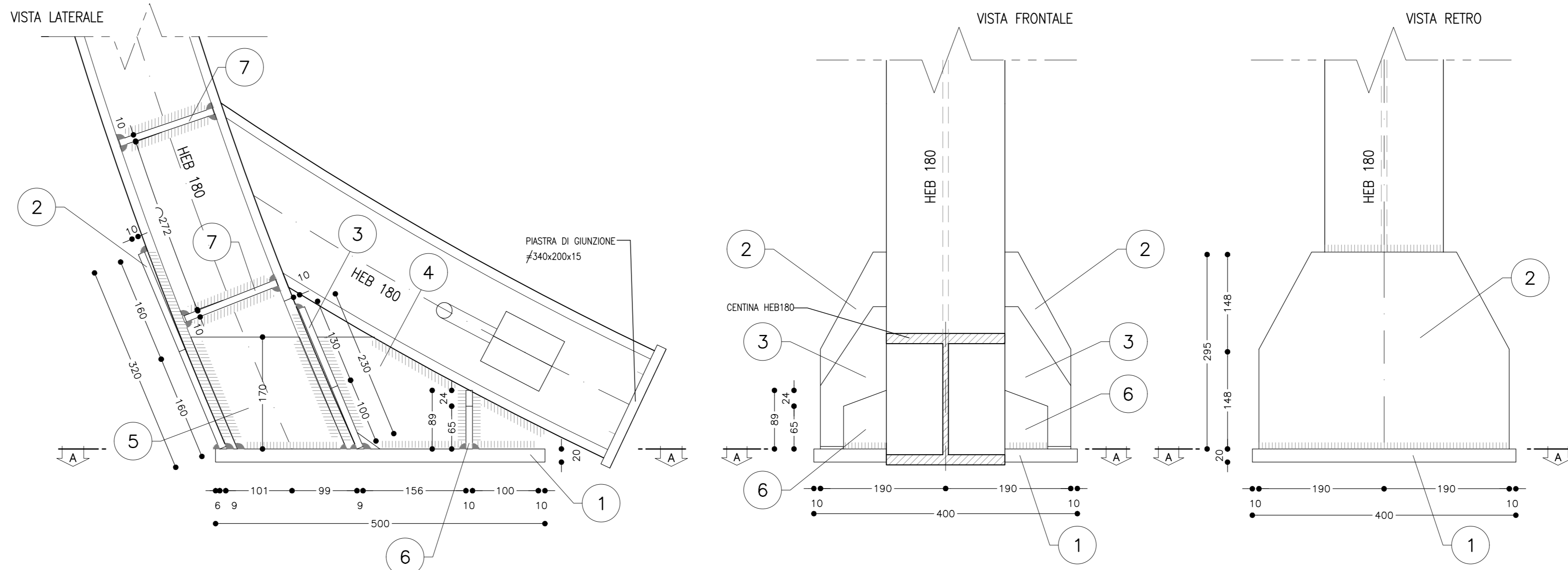
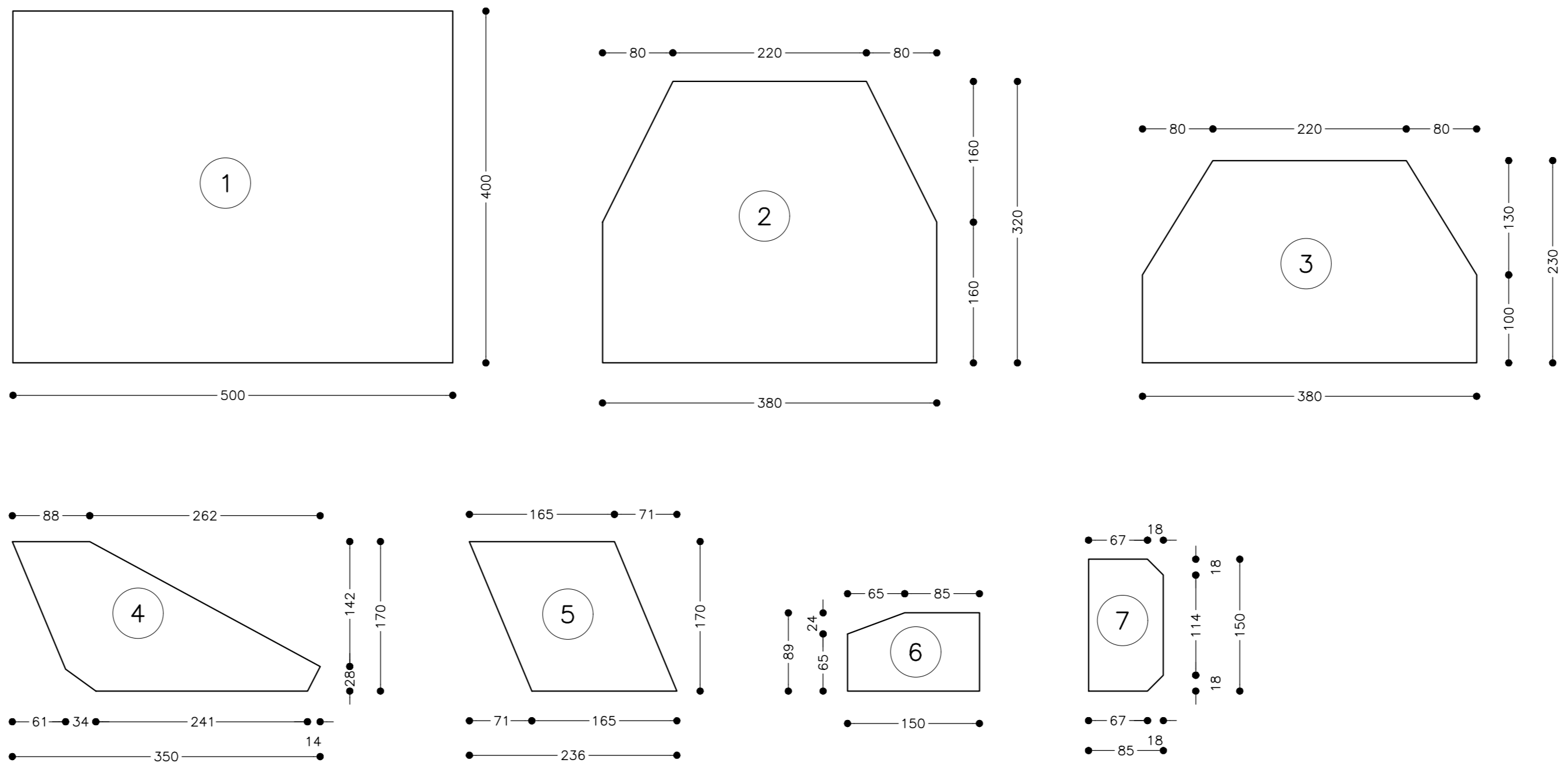


TABELLA PIASTRE PIEDE

1	n°1+1	VEDI ESPLOSO Sp=20
2	n°1+1	VEDI ESPLOSO Sp=10
3	n°1+1	VEDI ESPLOSO Sp=10
4	n°1+1	VEDI ESPLOSO Sp=10
5	n°2+2	VEDI ESPLOSO Sp=10
6	n°2+2	VEDI ESPLOSO Sp=10
7	n°4+4	VEDI ESPLOSO Sp=10

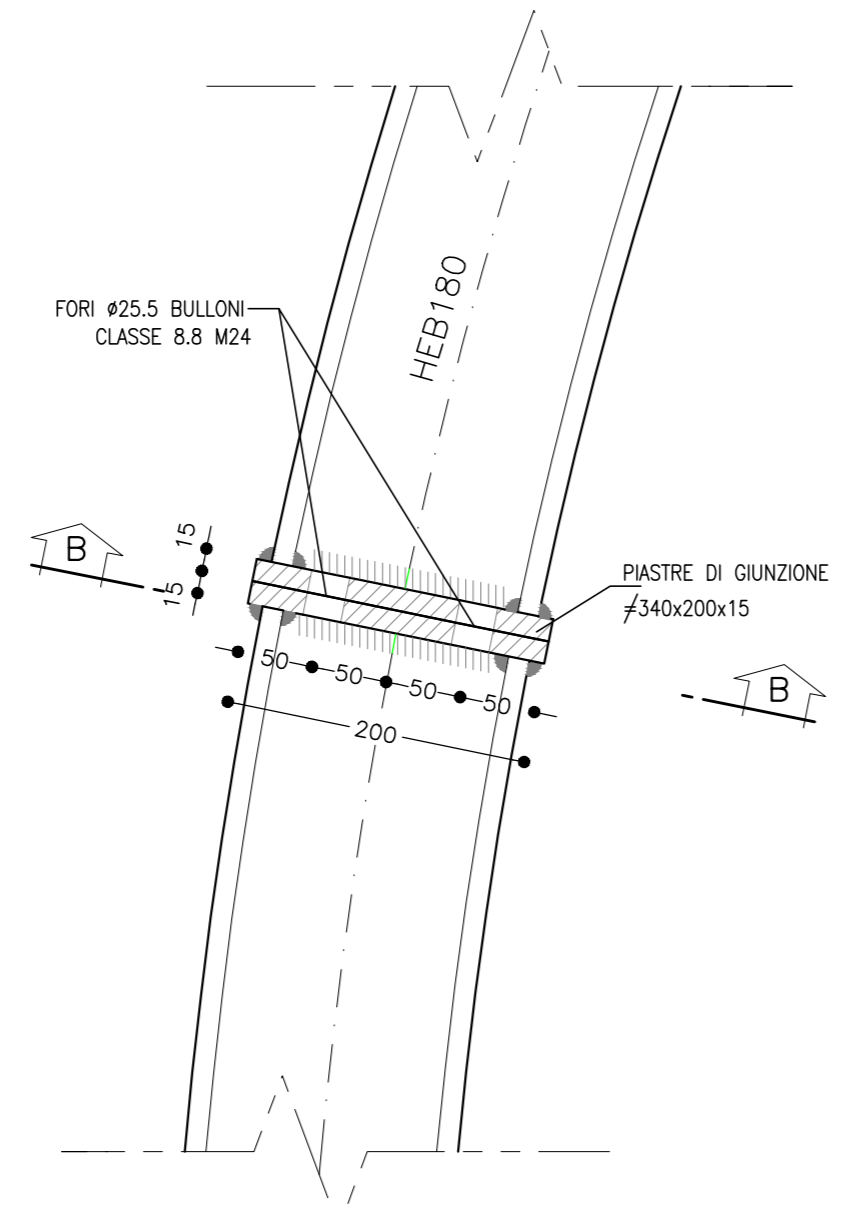
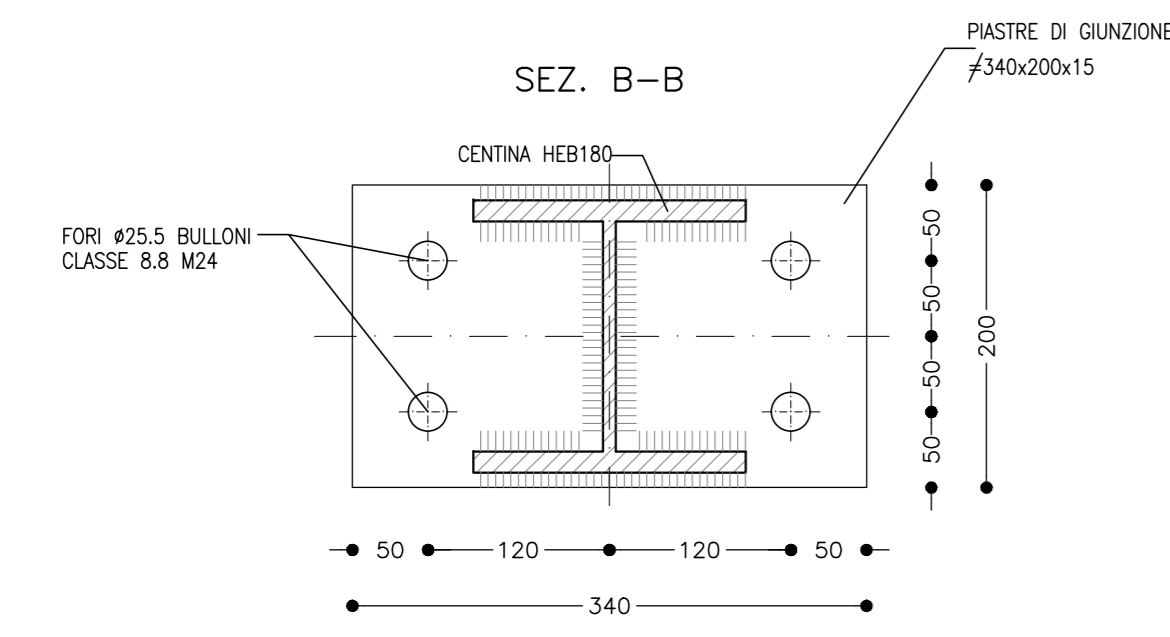
QUANTITA' RIFERITE ALLA CENTINA COMPLETA.



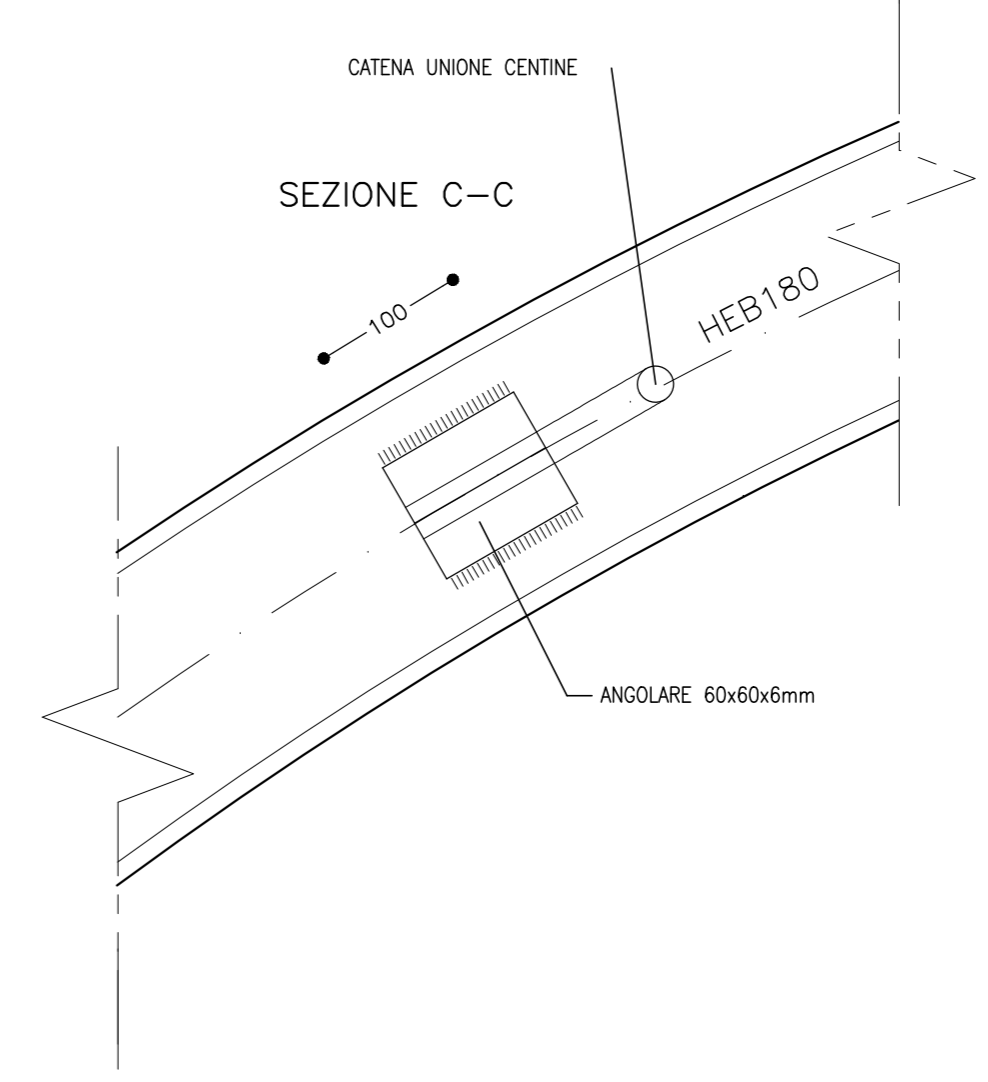
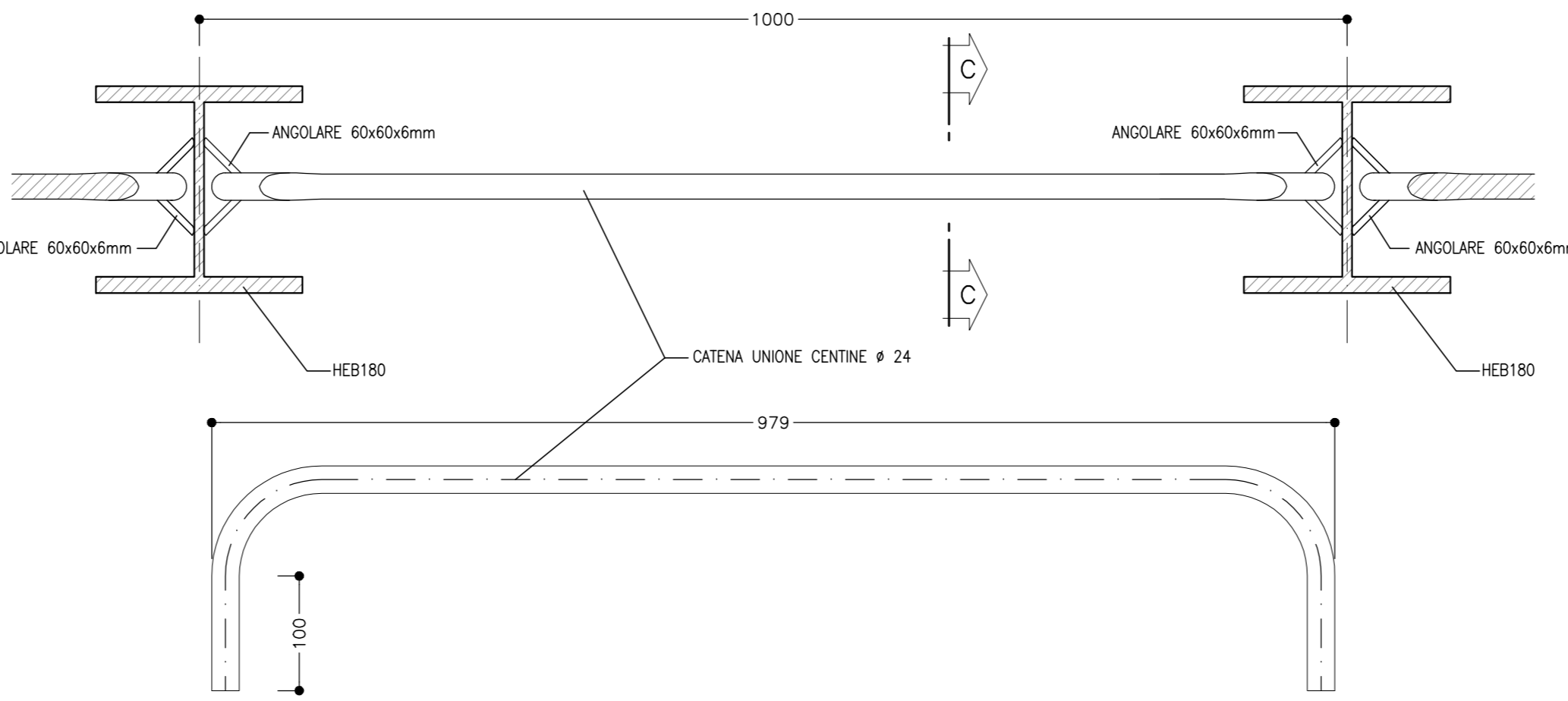
CENTINE - GEOMETRIA ELEMENTI

R1	R2	R3	Sv1	Sv2	Sv3	Sv4	Sv5	Sv6	Sv7	Sv8	Sv9	Sv10	Sv10/2	Sv11	Sv12	A1	A2	A3	A4	A5	A6	A7	A8	A9	A10	A10/2	A11	A12	L1	L2	L3
3280	5910	5210	1000	121	879	1000	581	3500	1806	2460	472	1000	500	2304	653	19.5282 grad	9.3421 grad	9.4707 grad	10.7719 grad	6.2613 grad	68.3487 grad	31.3520 grad	26.5039 grad	5.7730 grad	12.2192 grad	6.1094 grad	28.1571 grad	7.9806 grad	5670	2410	2755

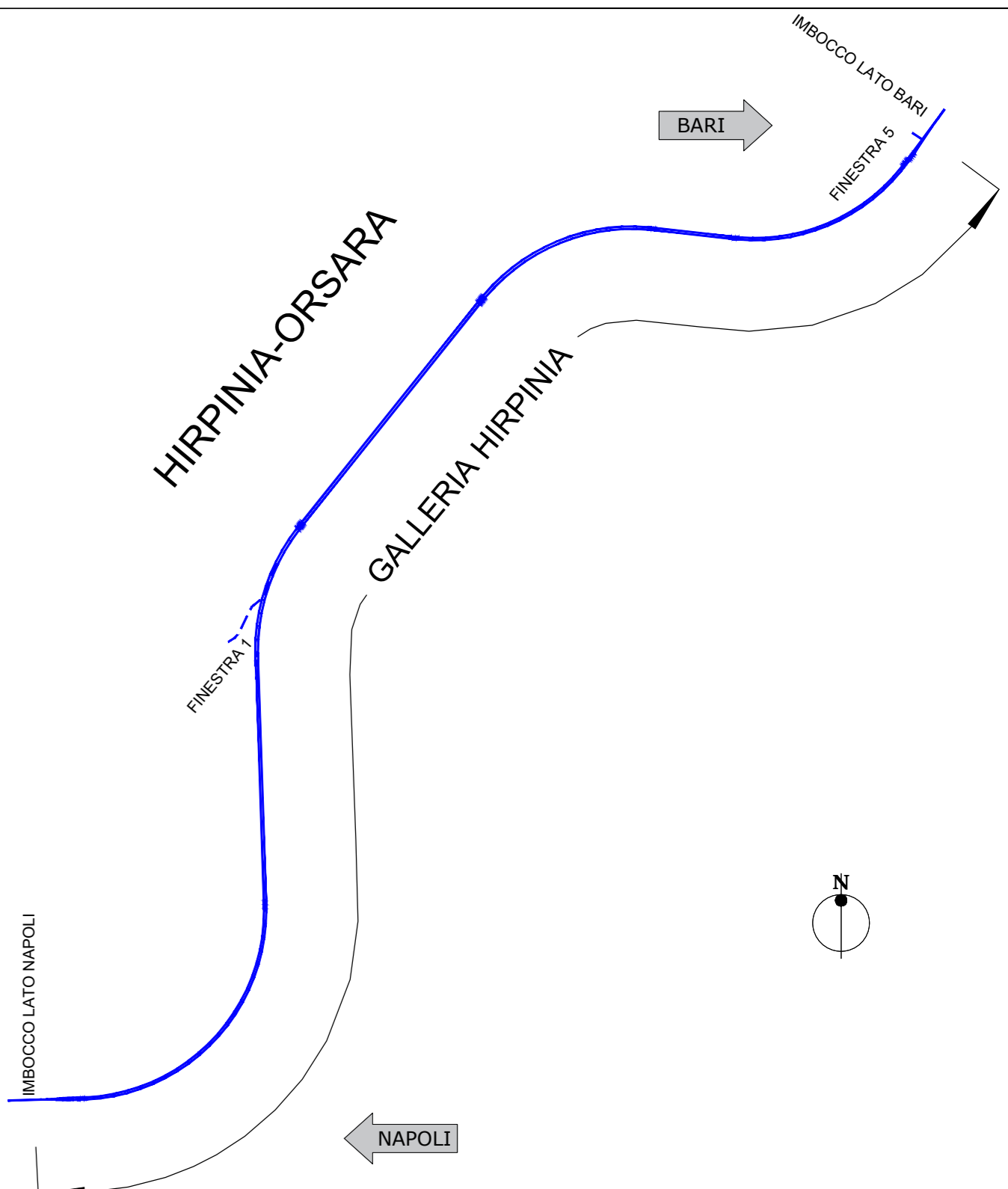
PARTICOLARE "2"
SCALA 1:5
GIUNZIONI CENTINE



PARTICOLARE "3"
SCALA 1:5
UNIONE CENTINE



KEY-PLAN

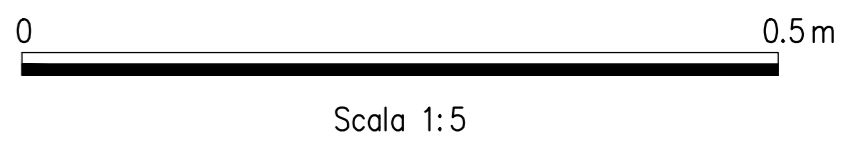


LEGENDA

P.C.= PIANO DEI CENTRI
Q.P.= QUOTA DI PROGETTO
P.S.= PIANO DI SCAVO

NOTE GENERALI

- LE MISURE E GLI SVILUPPI DELLE CENTINE SONO CALCOLATI RISPETTOAI LORO ASSI, AL NETTO DELLE PIASTRE
- LE MISURE SONO ESPRESSE IN MILLIMETRI
- PER LE TOLLERANZE DI COSTRUZIONE VEDI RELAZIONE TECNICA
- EVENTUALI DIFFERENZE TRA LE MISURE TOTALI E LE SOMMATORIE DELLE MISURE PARZIALI SONO DOVUTE AGLI ARROTONDAMENTI AUTOMATICI DI AUTOCAD
- PER LE CARATTERISTICHE DEI MATERIALI E NOTE DI CARATTERE GENERALE SI RIMANDA ALL'ELABORATO IF3A02EZZSPGN0000001



COMMITTENTE:



DIREZIONE LAVORI:



APPALTAZIONE:

CONSORZIO:

HIRPINIA - ORSARA AV



PROGETTAZIONE:

MANDATARIA:

MANDANTI:

ROCKSOIL, NET, OPINI, GPF, etc.

PROGETTO ESECUTIVO

ITINERARIO NAPOLI - BARI
RADDOPPIO TRATTA APICE - ORSARA
IL LOTTO FUNZIONALE HIRPINIA - ORSARA
BY01-BY-PASS
BY-PASS ESODO - LINEA
ZONA DI INNESTO CON LA GALLERIA
Innesto tipo C - Carpenteria centine e dettagli costruttivi

APPALTAZIONE	DIRETTORE DELLA PROGETTAZIONE	PROGETTISTA
Consorzio HIRPINIA - ORSARA AV Il Direttore Tecnico Ing. F. M. Giannocchino 08/08/2022	Il Responsabile integrazione fra le varie prestazioni specialistiche Ing. G. Cassani	ROCKSOIL S.p.A. Ing. G. Cassani

COMMESSA	LOTTO	FASE	ENTE	TIPO DOC.	OPERA/DISCIPLINA	PROGR.	REV.	SCALA:
IF3A	02	E	ZZ	BZ	BY010100	010	B	1:20 1:5

Rev.	Descrizione	Redatto	Data	Verificato	Data	Approvato	Data	Autorizzato Data
A	C 08.00 - Esecuzione 100g	M. Augamento	08/08/2022	A. Zimballi	08/08/2022	M. Gatti	08/08/2022	Ing. G. Cassani
B	C 08.01 - A valle del cantiere	M. Augamento	08/08/2022	A. Zimballi	08/08/2022	M. Gatti	08/08/2022	