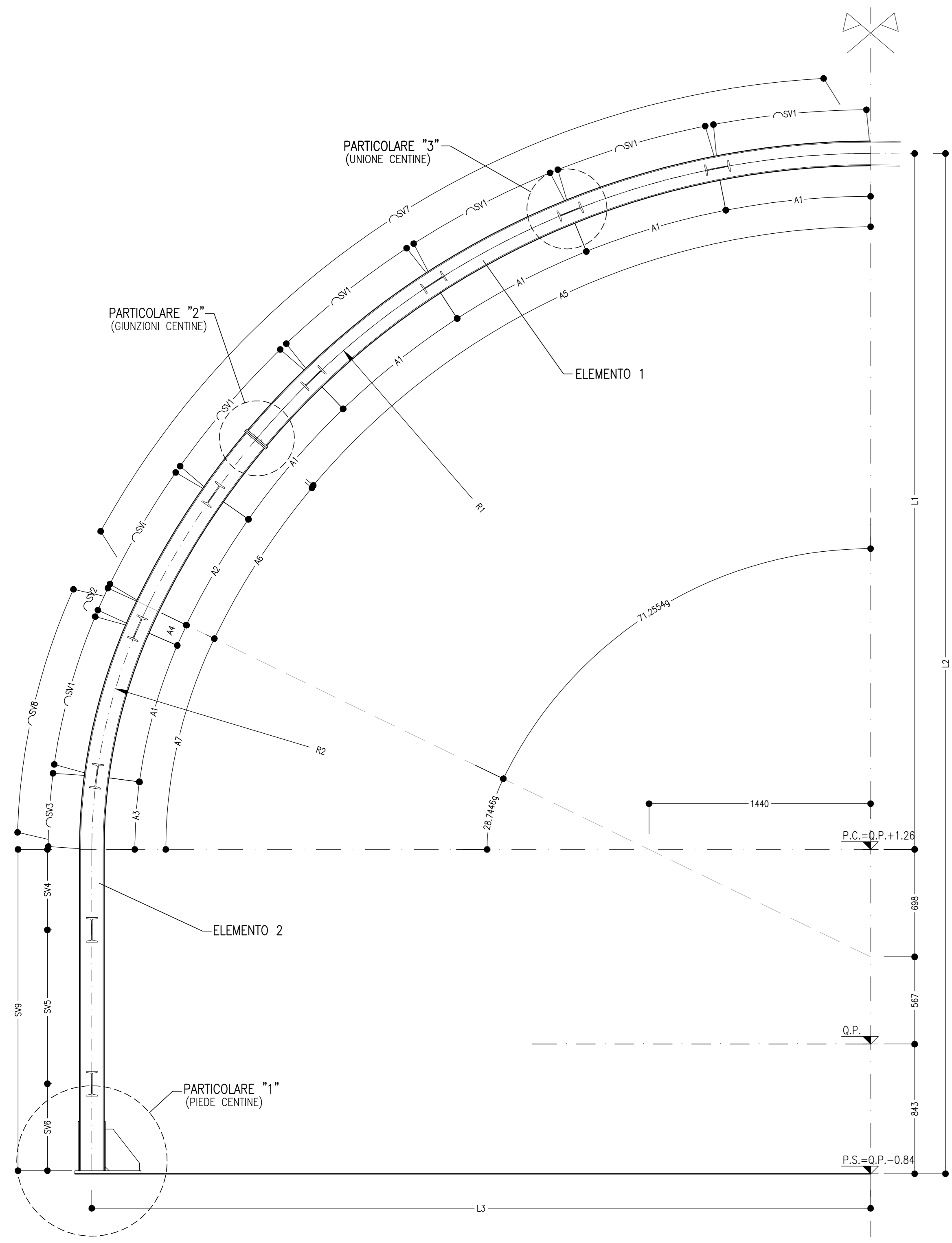


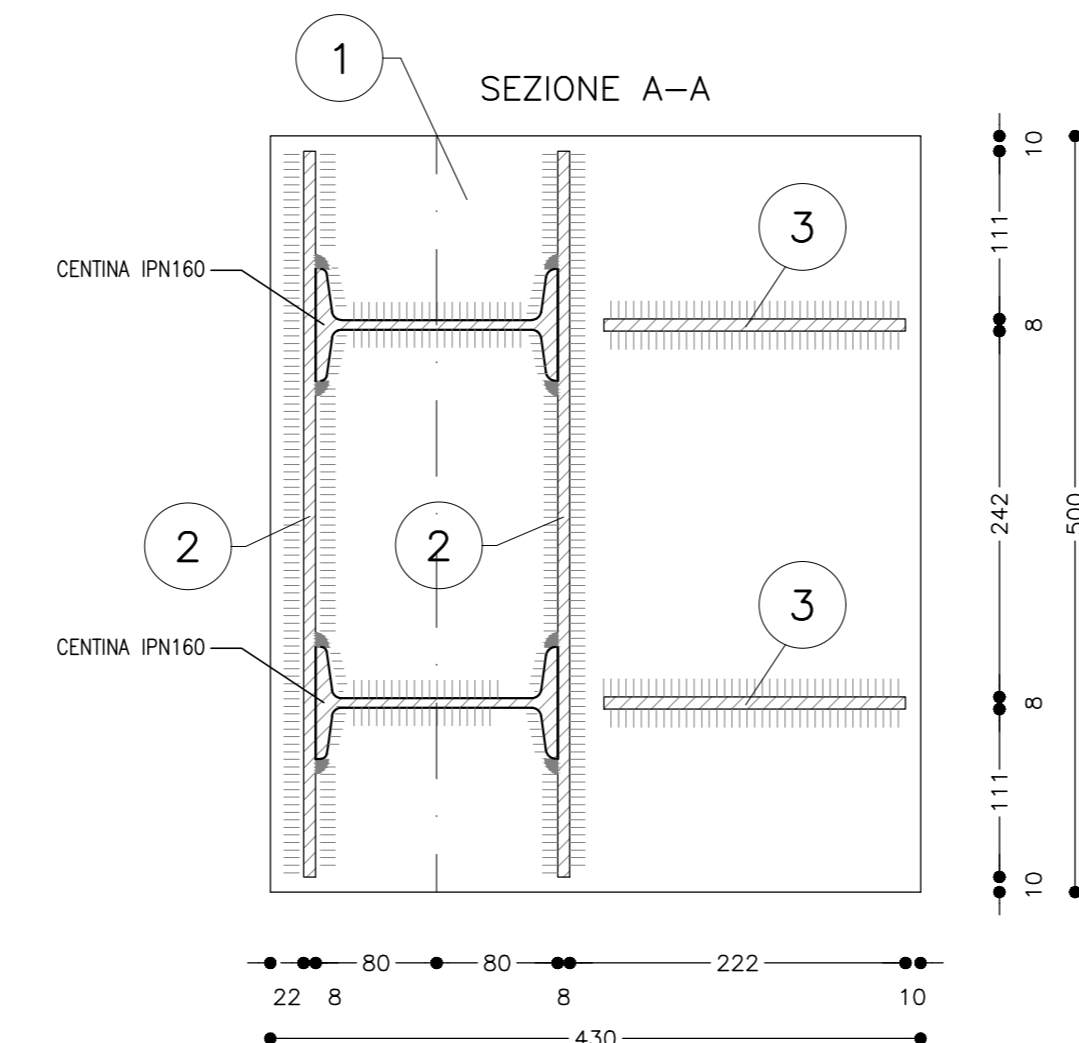
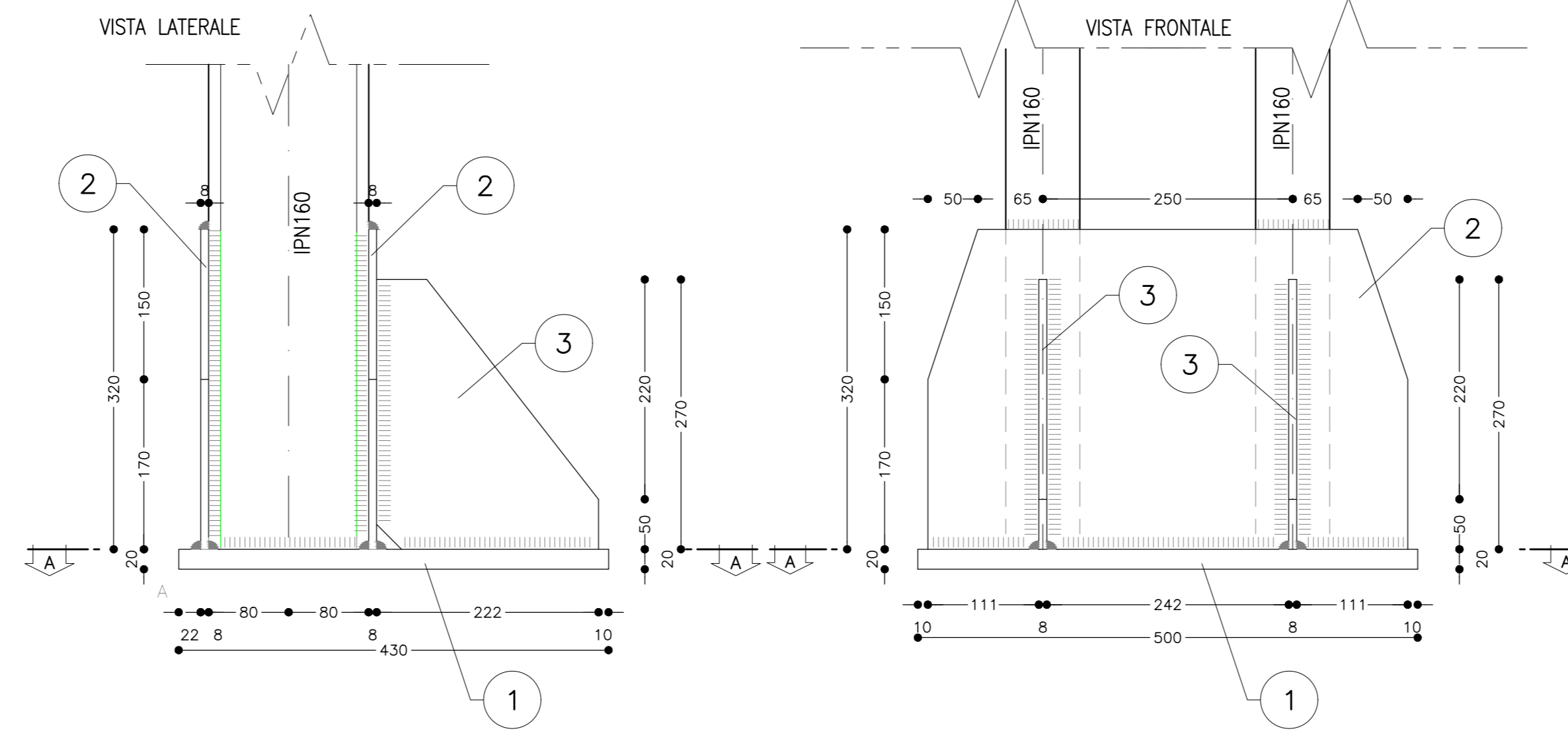
**CARPENTERIA CENTINA**  
SCALA 1:20  
2 IPN 160/1400



**CENTINE - GEOMETRIA ELEMENTI**

CENTINA	R1	R2	Sv1	Sv2	Sv3	Sv4	Sv5	Sv6	Sv7	Sv8	Sv9	A1	A2	A3	A4	A5	A6	A7	L1	L2	L3
0	5220	3620	1000	157	477	523	1000	565	5843	1634	2087	12.1958 grad	10.2767g	8.3909g	2.7674g	55.2924g	15.7105g	28.7446g	4522	6629	5060

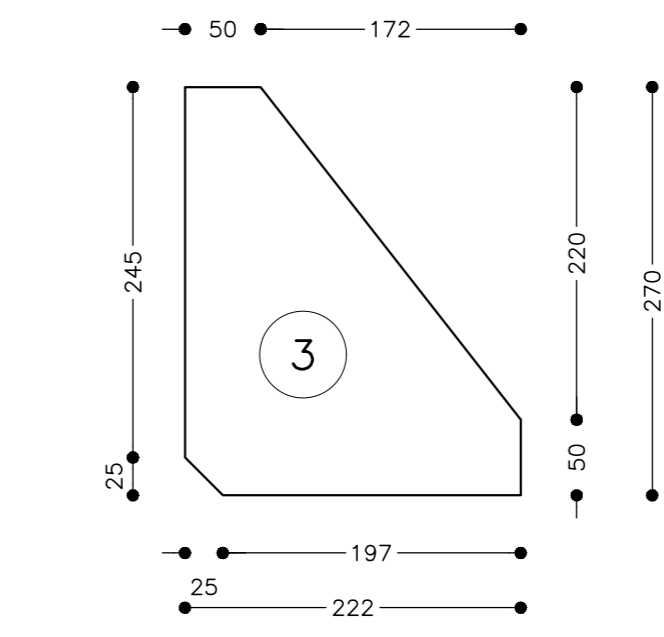
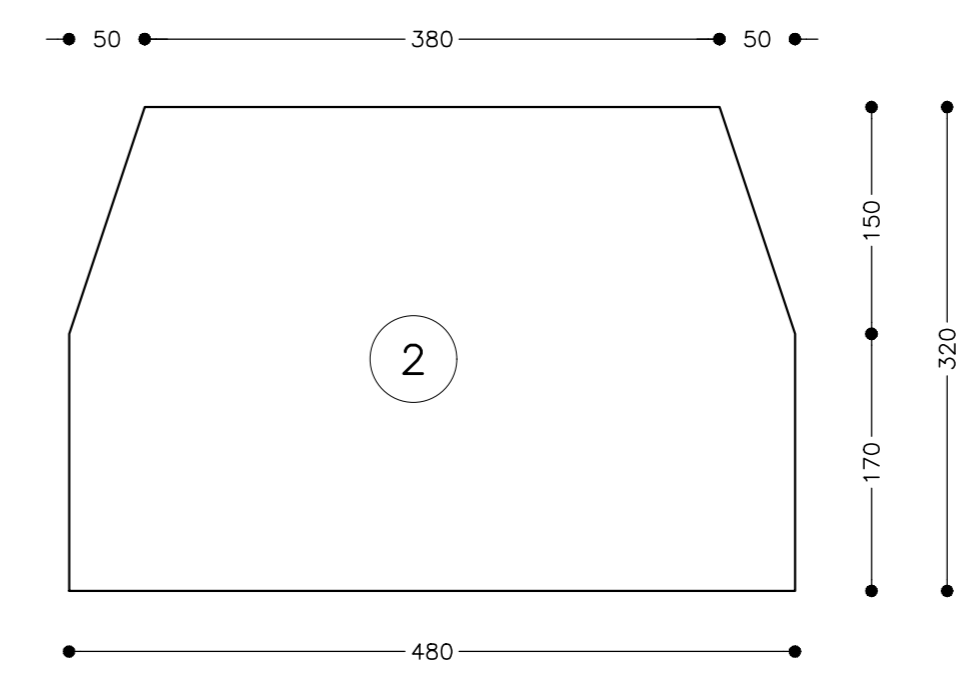
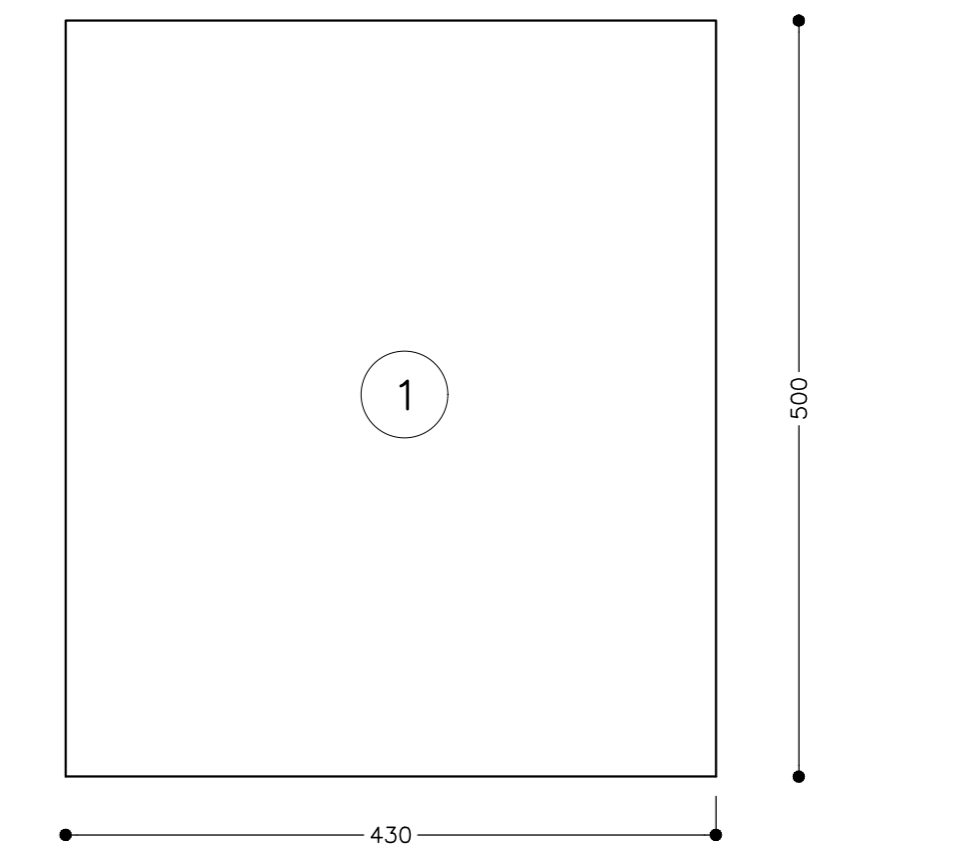
**PARTICOLARE "1"**  
SCALA 1:5  
PIEDE CENTINA



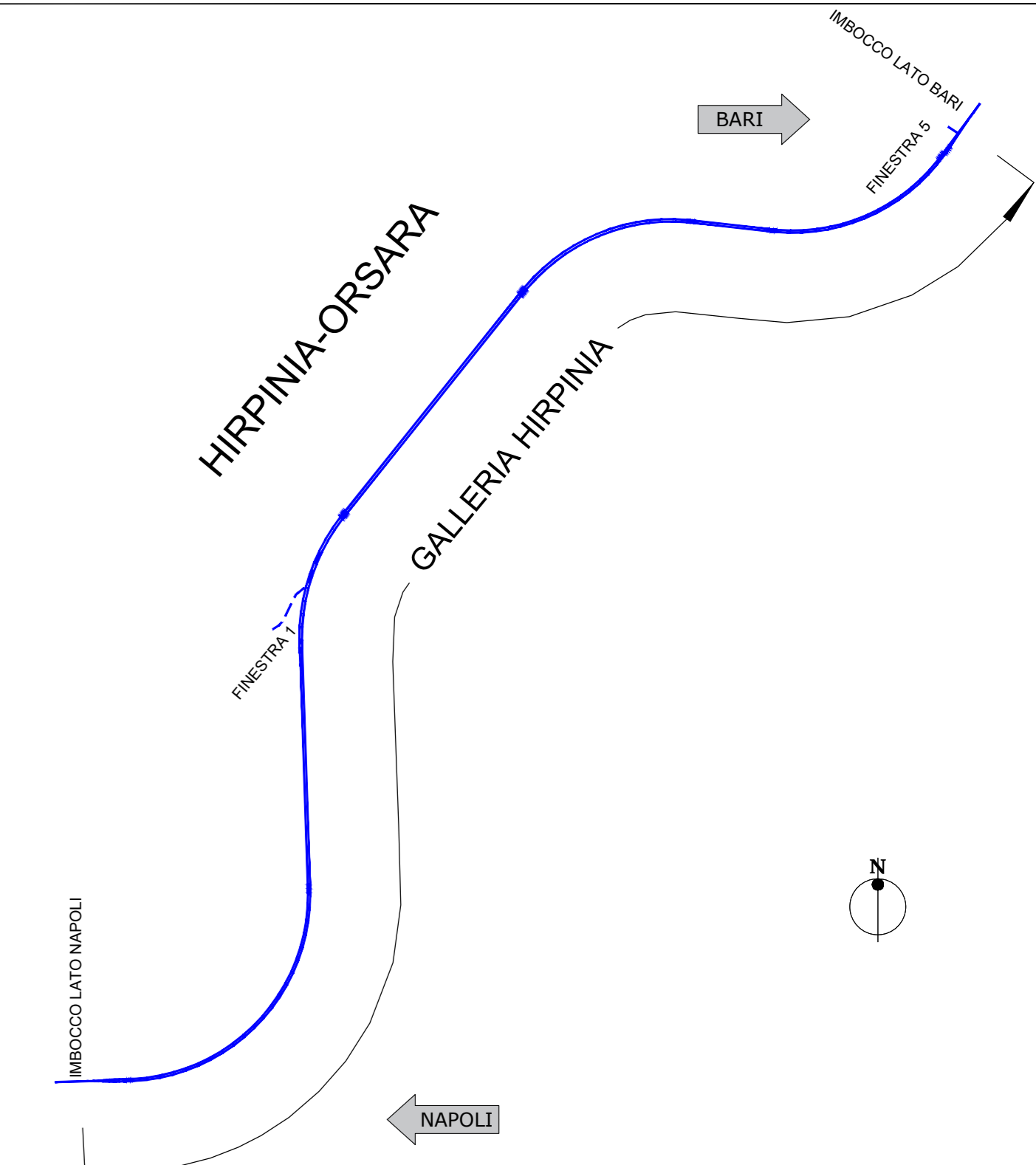
**TABELLA PIASTRE PIEDE**

1	n°1+1	VEDI ESPLOSO Sp=20
2	n°2+2	VEDI ESPLOSO Sp=8
3	n°2+2	VEDI ESPLOSO Sp=8

QUANTITA' RIFERITE ALLA CENTINA COMPLETA



**KEY-PLAN**

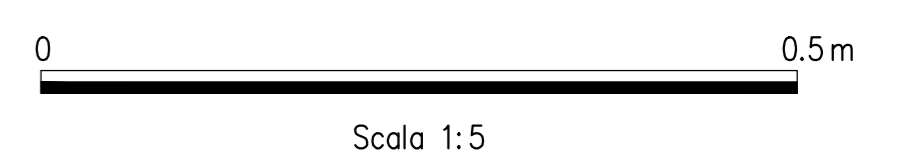
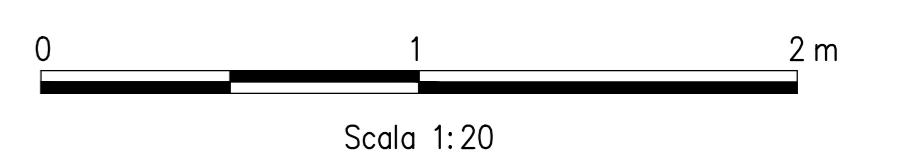


**LEGENDA**

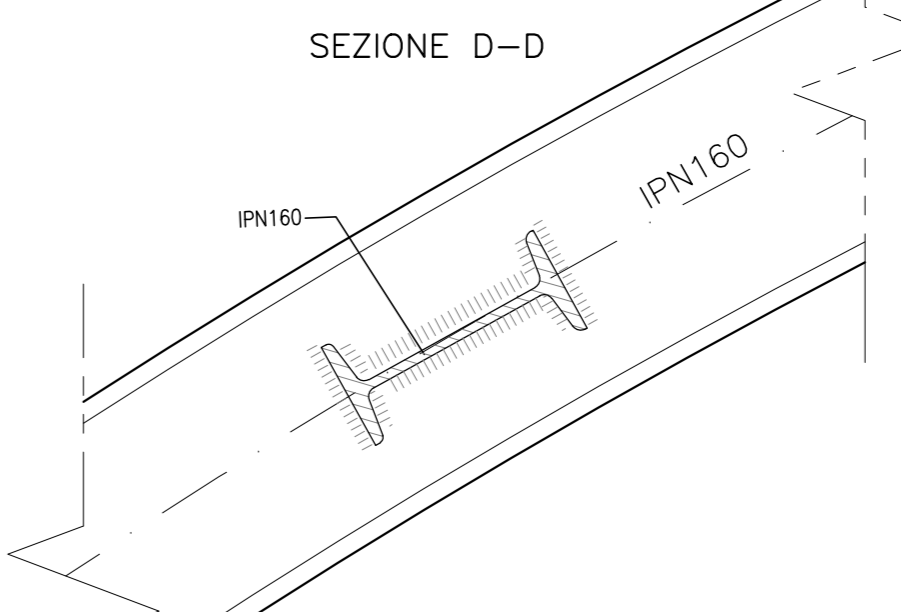
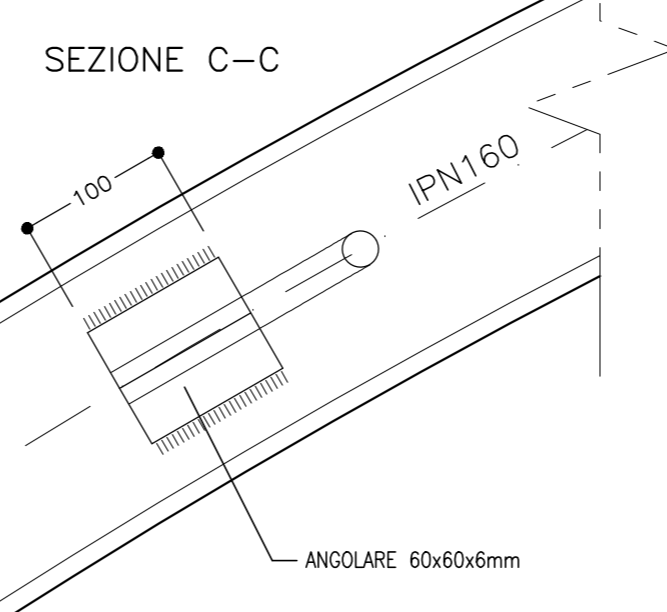
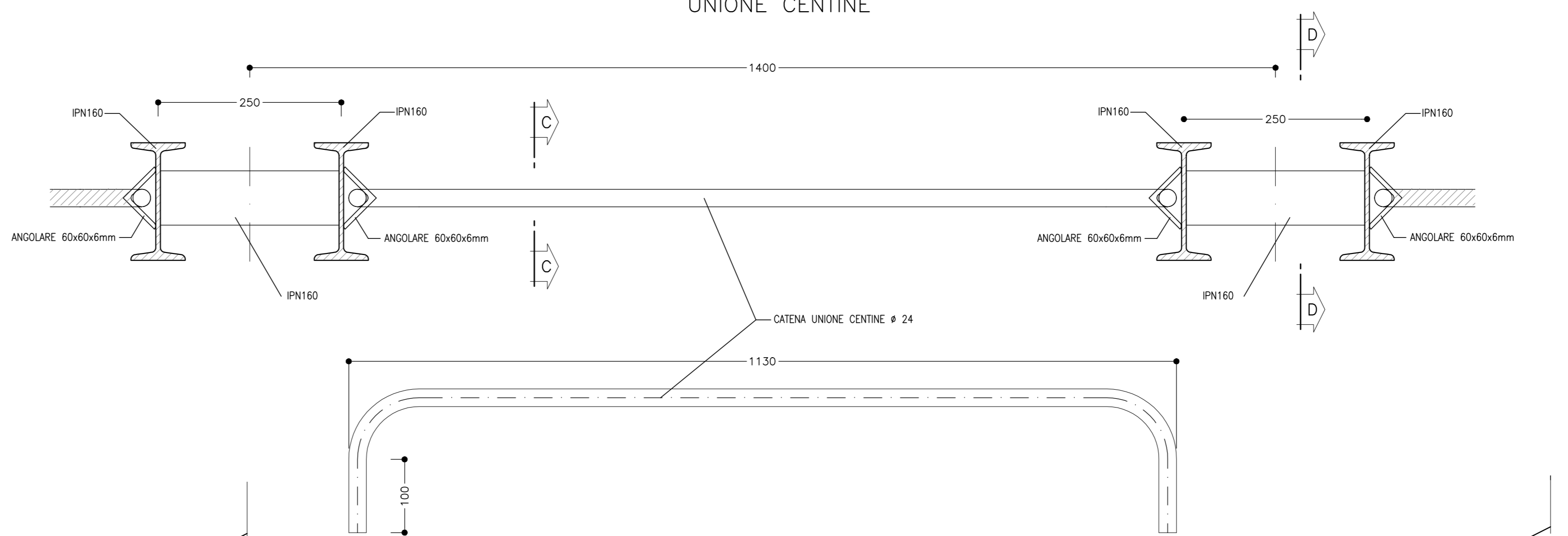
- P.C. = PIANO DEI CENTRI
- Q.P. = QUOTA DI PROGETTO
- P.S. = PIANO DI SCAVO

**NOTE GENERALI**

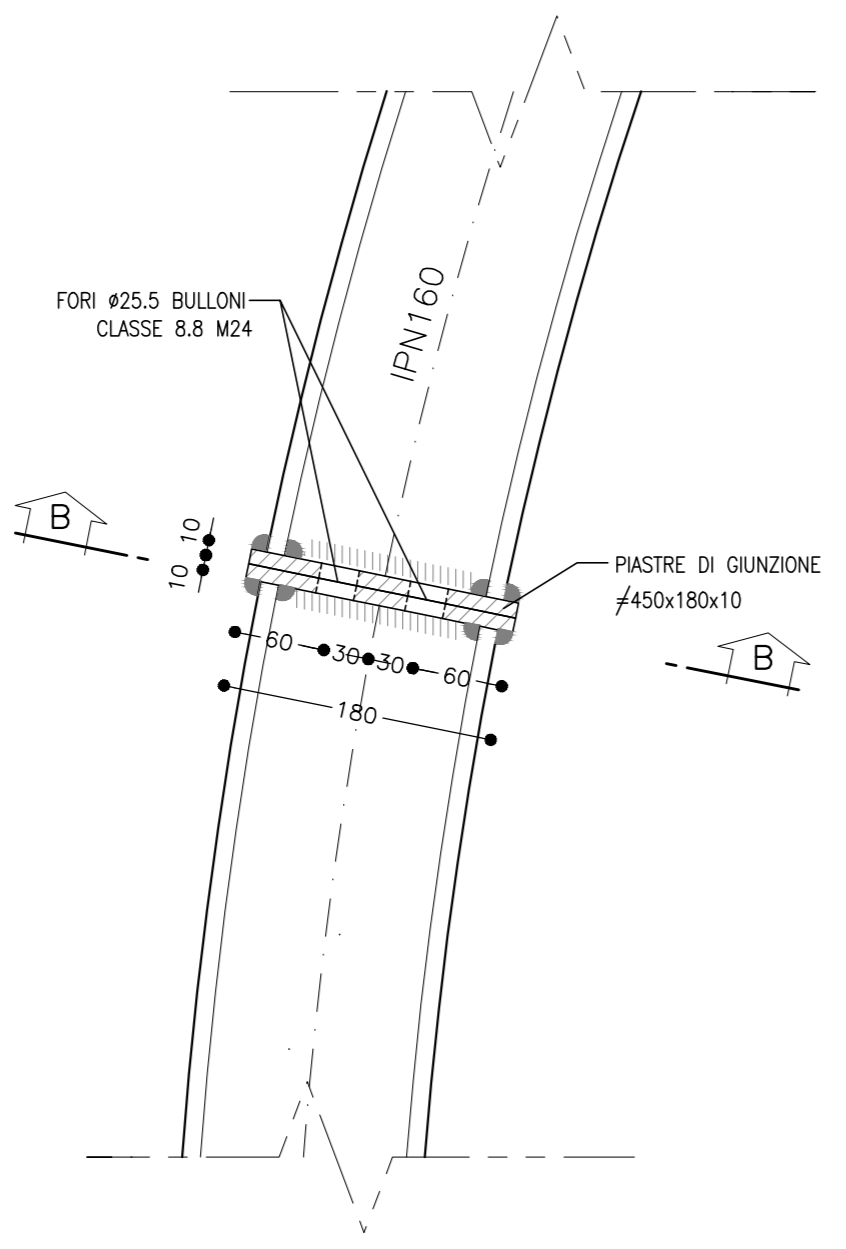
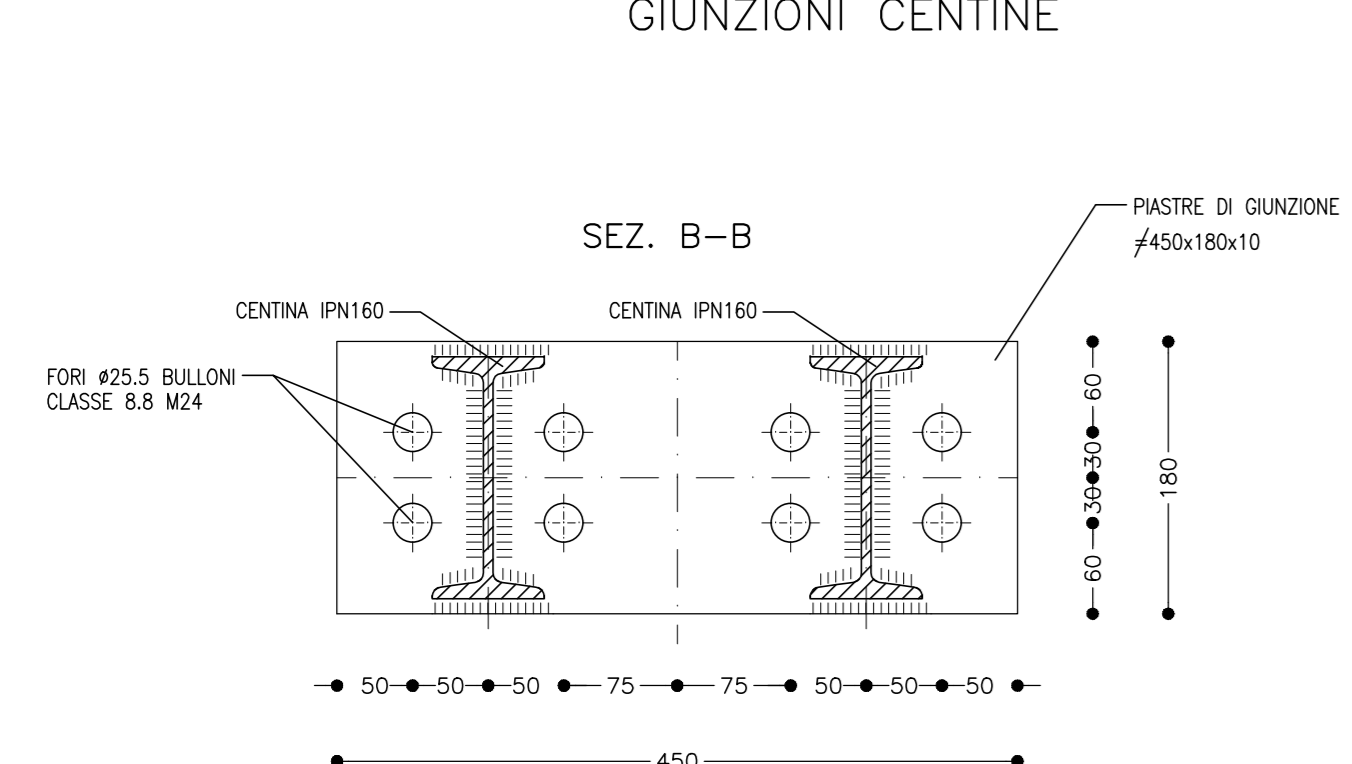
- LE MISURE E GLI SVILUPPI DELLE CENTINE SONO CALCOLATI RISPETTOAI LORO ASSI, AL NETTO DELLE PIASTRE
- LE MISURE SONO ESPRESSE IN MILLIMETRI
- PER LE TOLLERANZE DI COSTRUZIONE VEDI RELAZIONE TECNICA
- EVENTUALI DIFFERENZE TRA LE MISURE TOTALI E LE SOMMATORIE DELLE MISURE PARZIALI SONO DOVUTE AGLI ARROTONDAMENTI AUTOMATICI DI AUTOCAD
- PER LE CARATTERISTICHE DEI MATERIALI E NOTE DI CARATTERE GENERALE SI RIMANDA ALL'ELABORATO IP3A02EZZSPGN000001



**PARTICOLARE "3"**  
SCALA 1:5  
UNIONE CENTINE



**PARTICOLARE "2"**  
SCALA 1:5  
GIUNZIONI CENTINE



COMMITTENTE:



DIREZIONE LAVORI:



APPALTATORE:

CONSORZIO:

HIRPINIA - ORSARA AV



PROGETTAZIONE:

MANDATARIA:



**PROGETTO ESECUTIVO**

**ITINERARIO NAPOLI - BARI**  
**RADDOPPIO TRATTA APICE - ORSARA**  
**IL LOTTO FUNZIONALE HIRPINIA - ORSARA**  
BY01-BY-PASS  
BY-PASS TECNOLOGICI - LINEA  
SEZIONI  
Tipo A1 - Carpentaria centina e dettagli costruttivi

APPALTATORE	DIRETTORE DELLA PROGETTAZIONE	PROGETTISTA
Consorzio HIRPINIA - ORSARA AV Il Direttore Tecnico Ing. F. M. Giannocchi 08/06/2022	Il Responsabile integrazione fra le varie prestazioni specialistiche Ing. G. Cassani	ROCKSOIL S.p.A. Ing. G. Cassani

COMMESSA	LOTTO	FASE	ENTE	TIPO DOC.	OPERA/DISCIPLINA	PROGR.	REV.	SCALA:
IF3A	02	E	ZZ	BZ	BY0100	012	B	1:20 1:5

Rev.	Descrizione	Redatto	Data	Verificato	Data	Approvato	Data	Autorizzato Data
A	C 08.00 - Emissione 100g	M. Augamento	08/03/22	A. Zimballi	08/03/22	M. Gatti	08/03/22	Ing. G. Cassani
B	C 08.01 - A valle del consorzio	M. Augamento	08/03/22	A. Zimballi	08/03/22	M. Gatti	08/03/22	