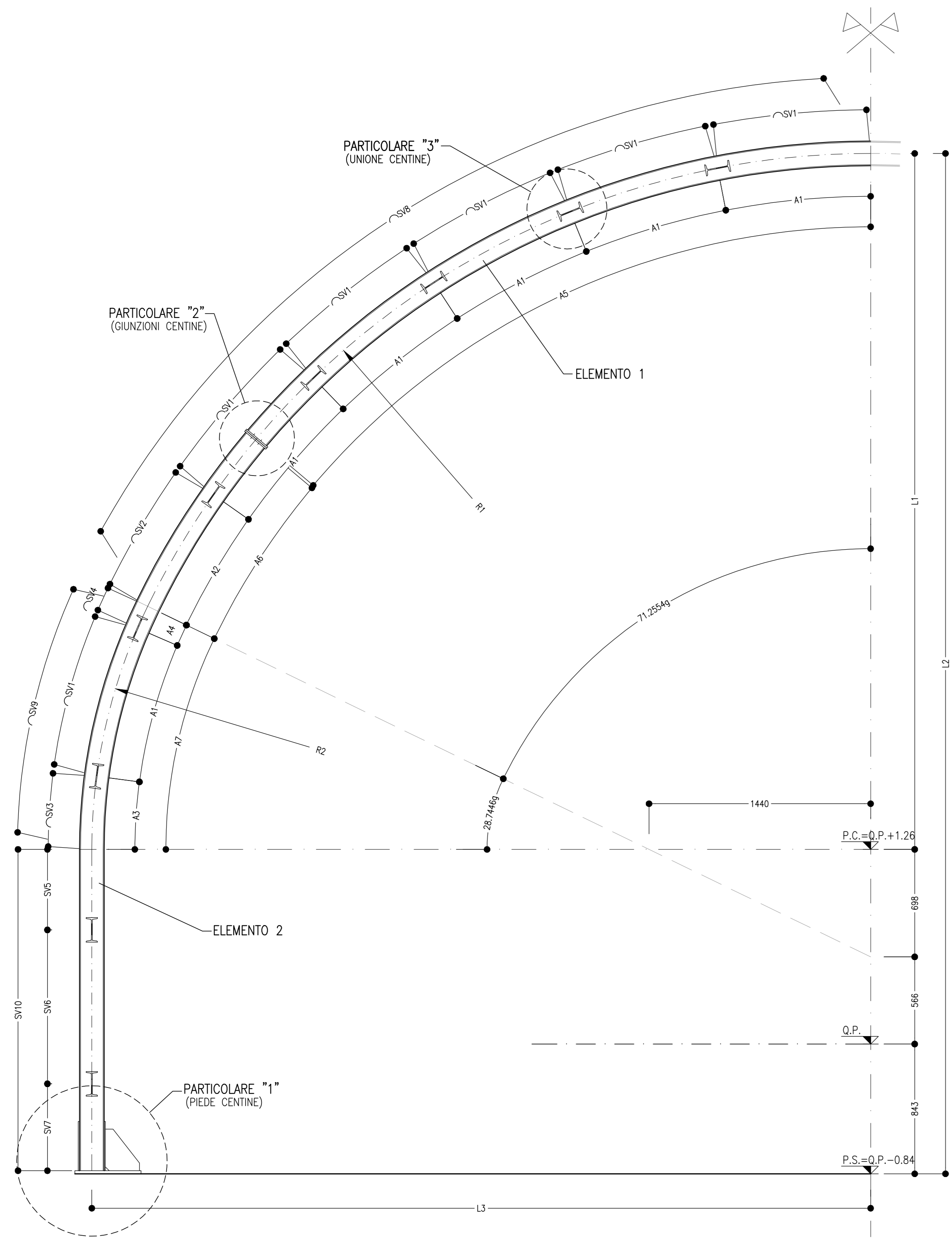


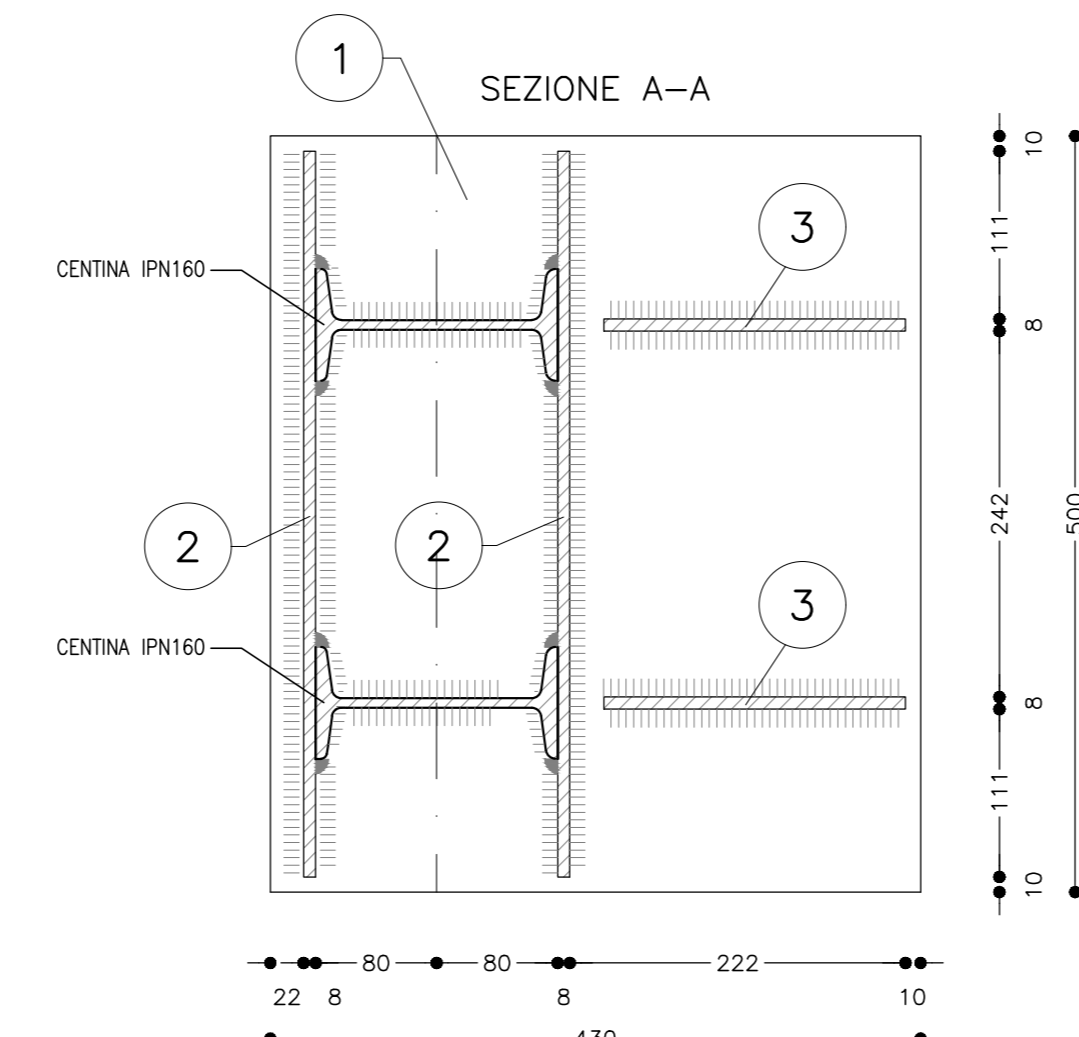
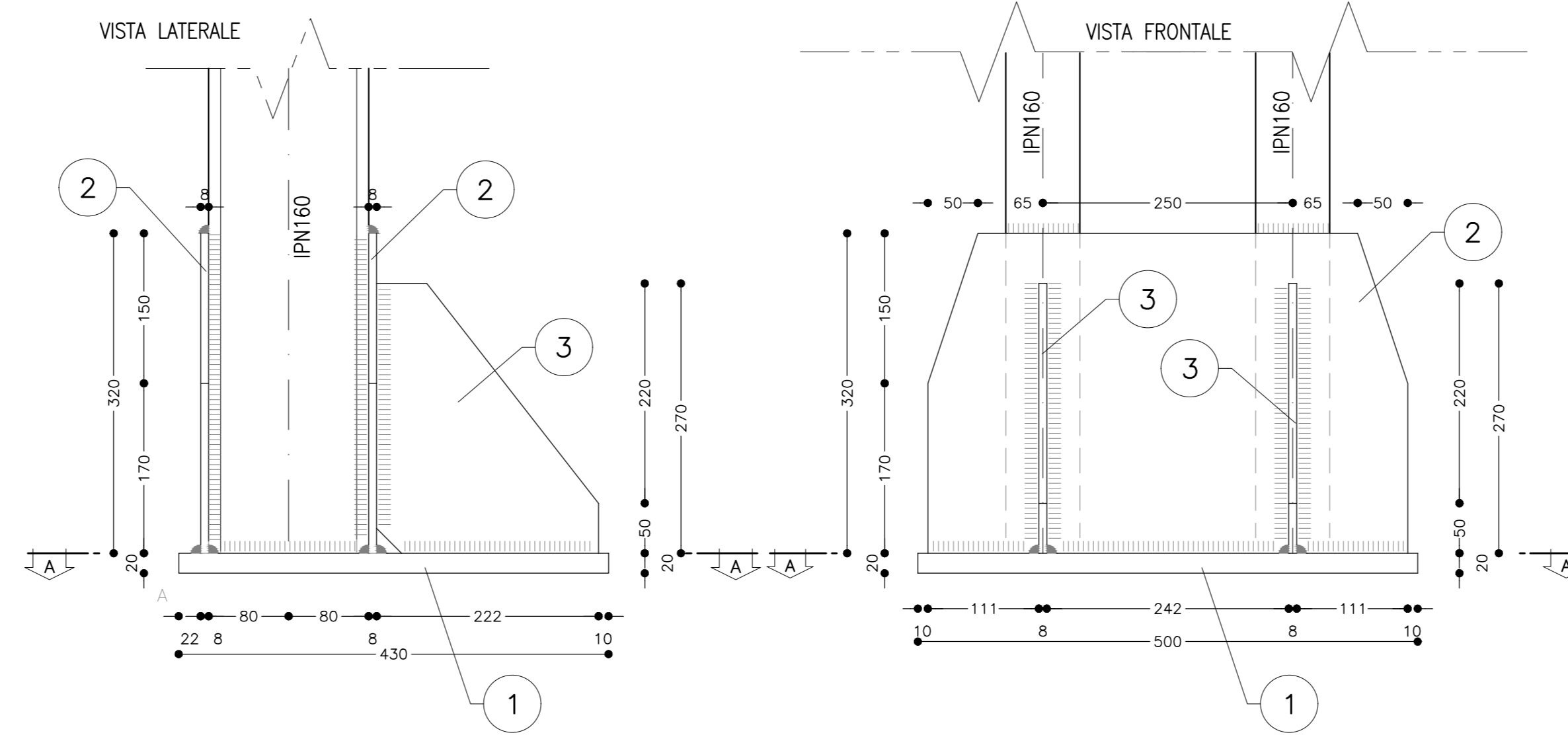
**CARPENTERIA CENTINA**  
SCALA 1:20  
2 IPN 160/1200



**CENTINE - GEOMETRIA ELEMENTI**

CENTINA	R1	R2	SV1	SV2	SV3	SV4	SV5	SV6	SV7	SV8	SV9	SV10	A1	A2	A3	A4	A5	A6	A7	L1	L2	L3
0	5220	3620	1000	843	477	157	523	1000	565	5843	1634	2087	12.1958 ipad	10.2767g	8.3909g	2.7674g	55.2985g	15.7126g	28.7446g	4522	6639	5060

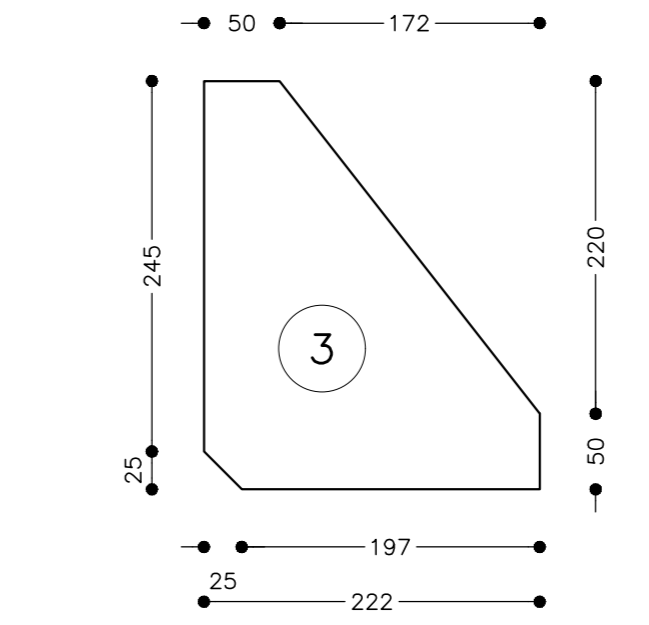
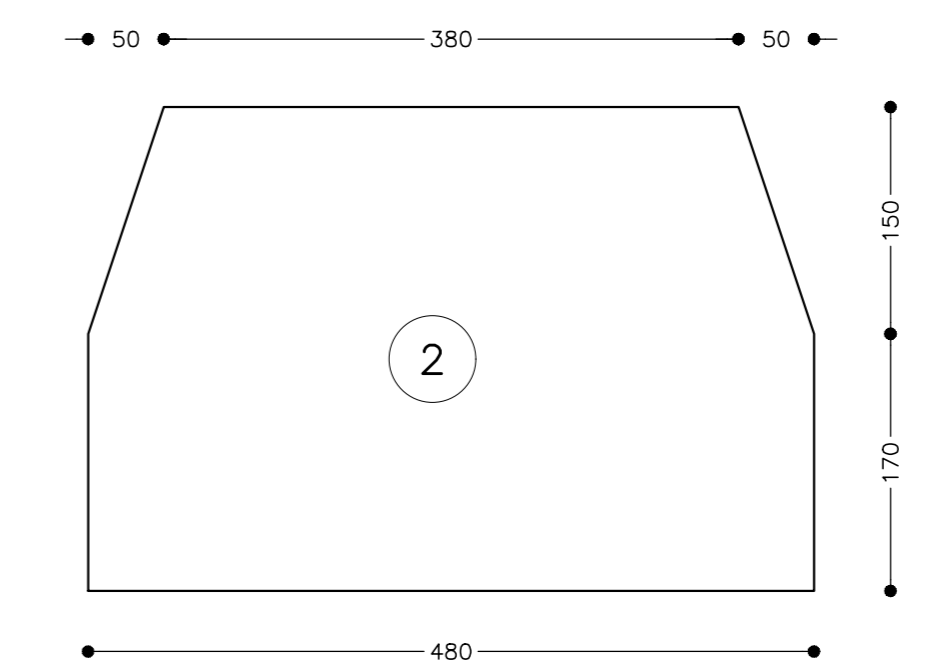
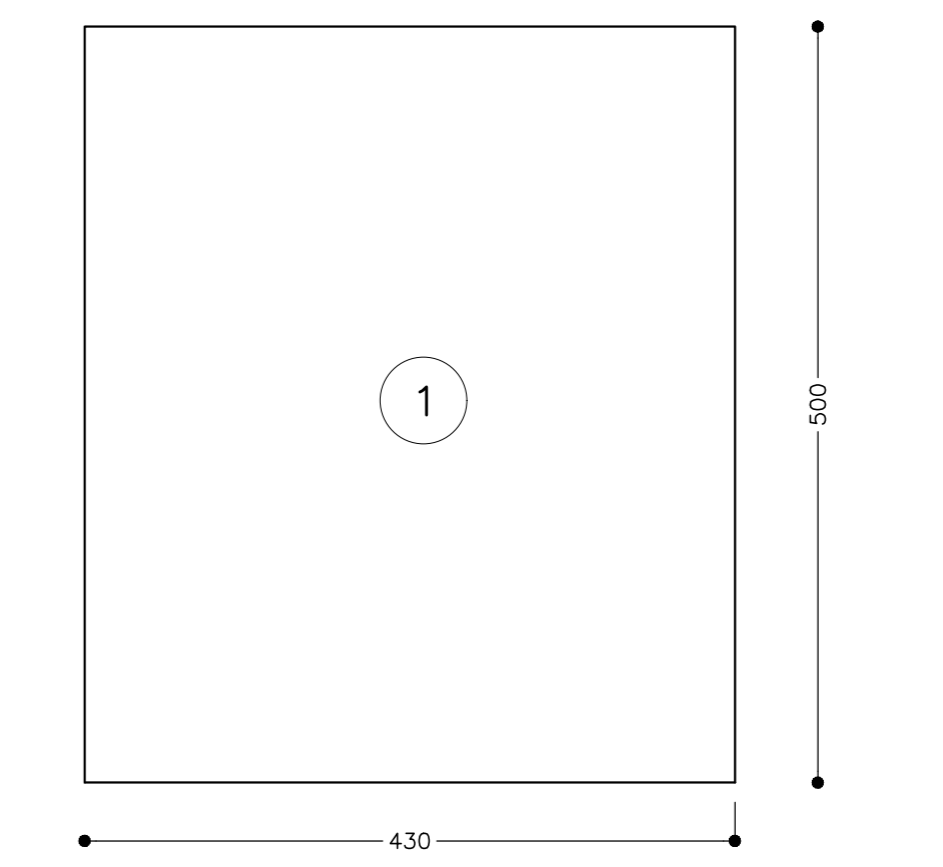
**PARTICOLARE "1"**  
SCALA 1:5  
PIEDE CENTINA



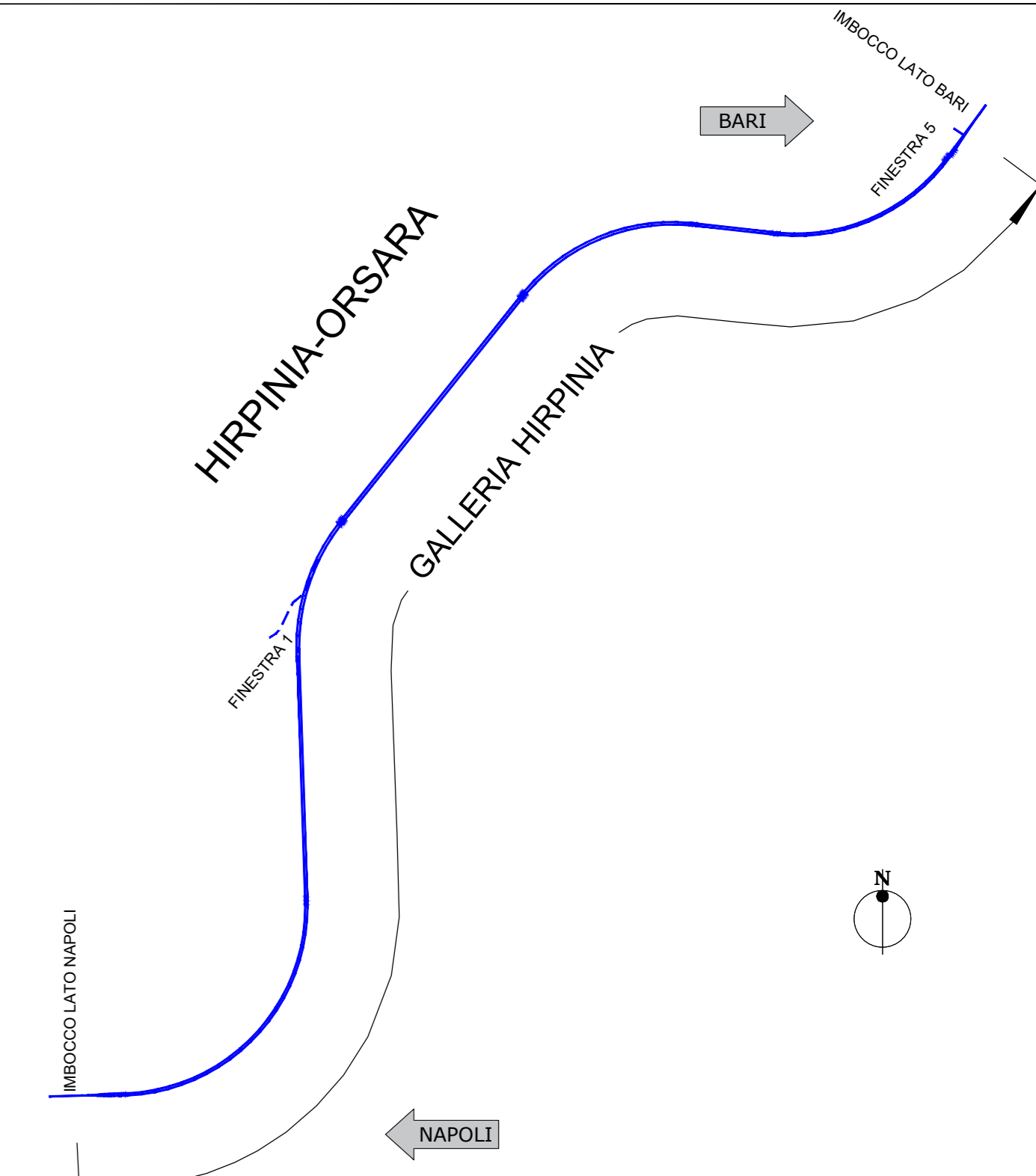
**TABELLA PIASTRE PIEDE**

1	n°1+1	VEDI ESPLOSO Sp=20
2	n°2+2	VEDI ESPLOSO Sp=8
3	n°2+2	VEDI ESPLOSO Sp=8

QUANTITA' RIFERITE ALLA CENTINA COMPLETA



**KEY-PLAN**

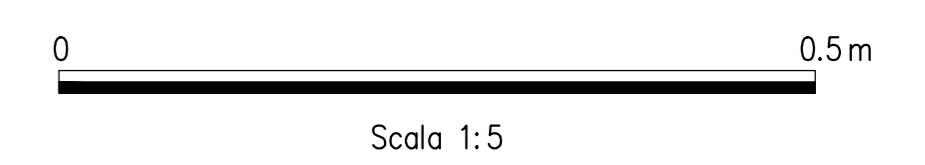
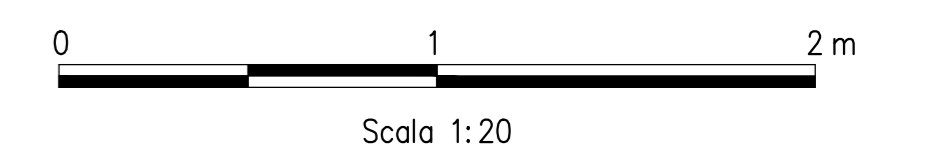


**LEGENDA**

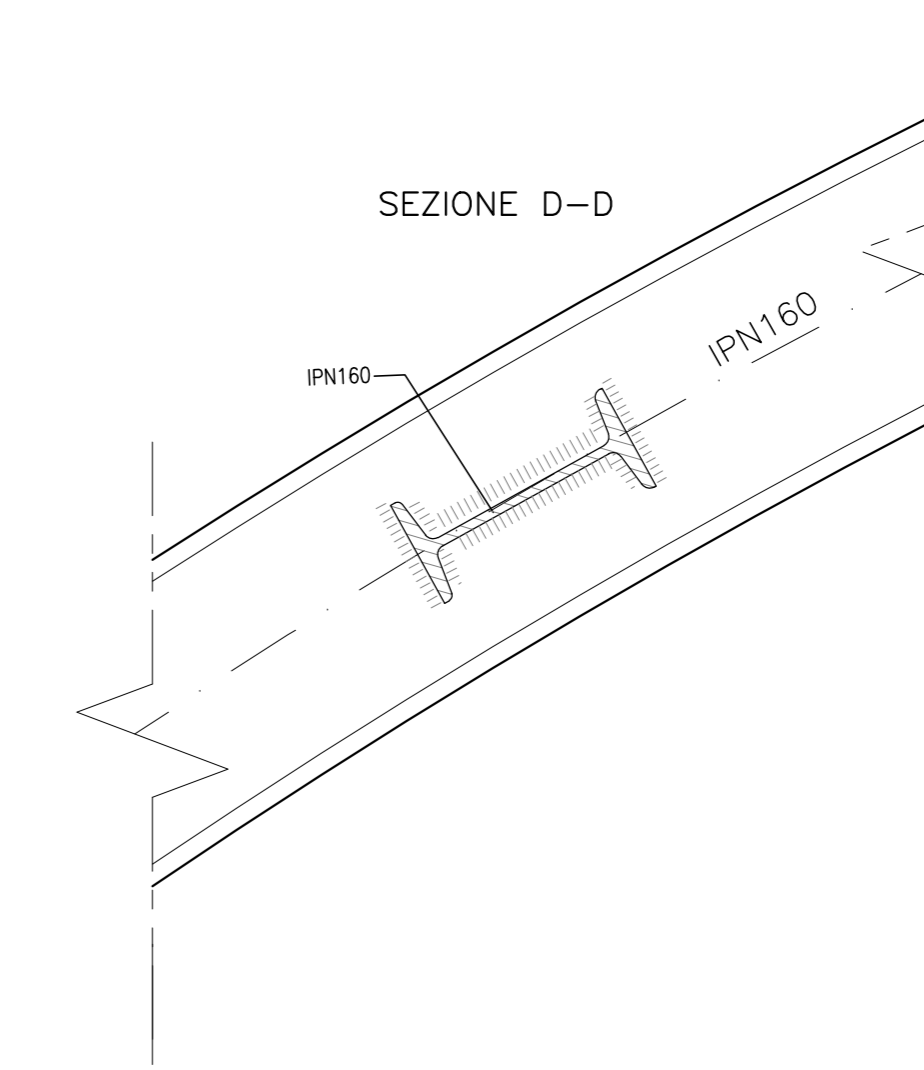
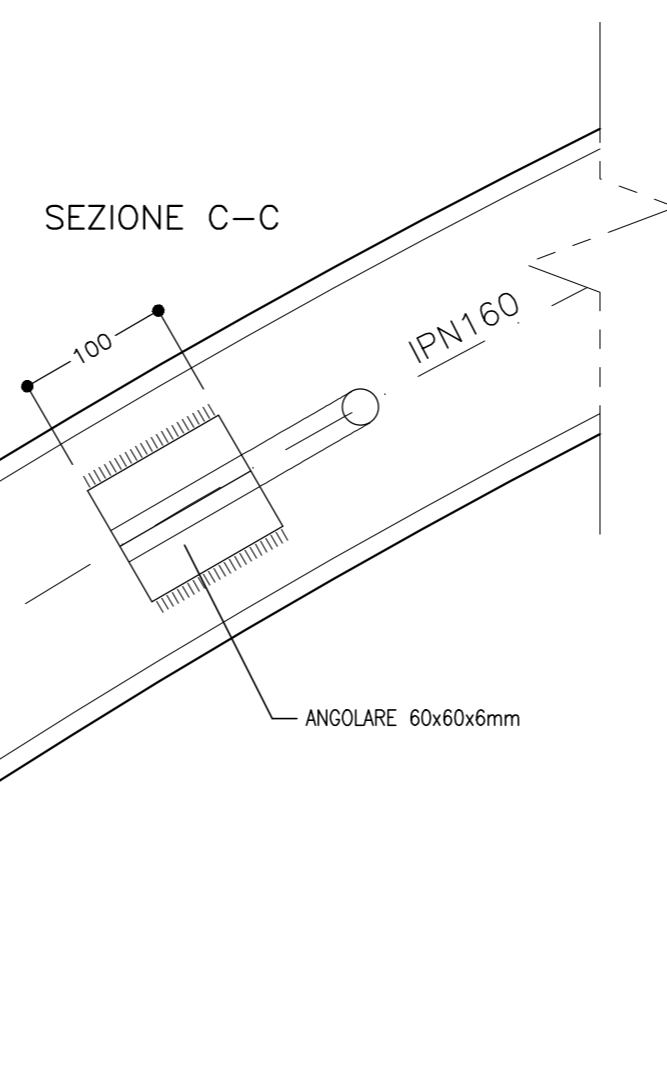
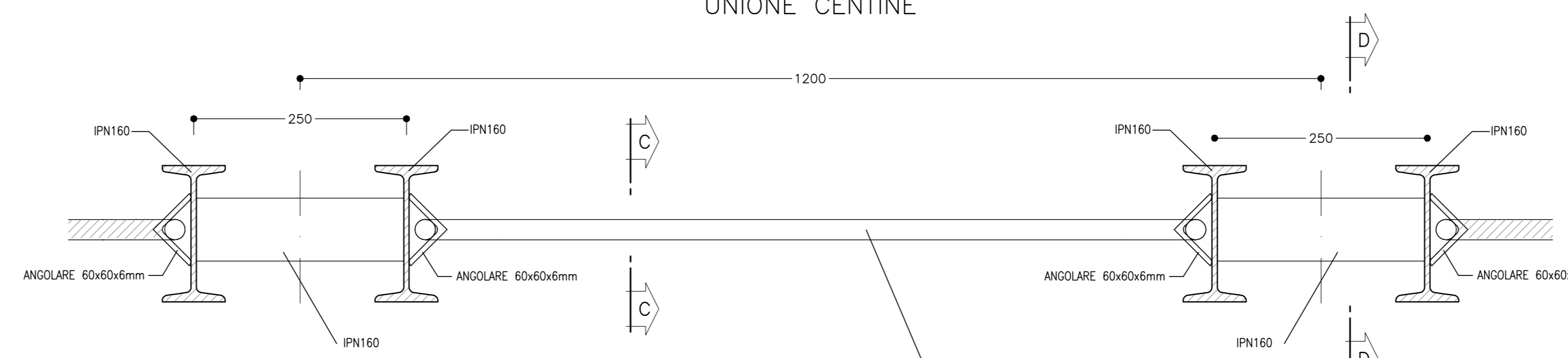
P.C. = PIANO DEI CENTRI  
Q.P. = QUOTA DI PROGETTO  
P.S. = PIANO DI SCAVO

**NOTE GENERALI**

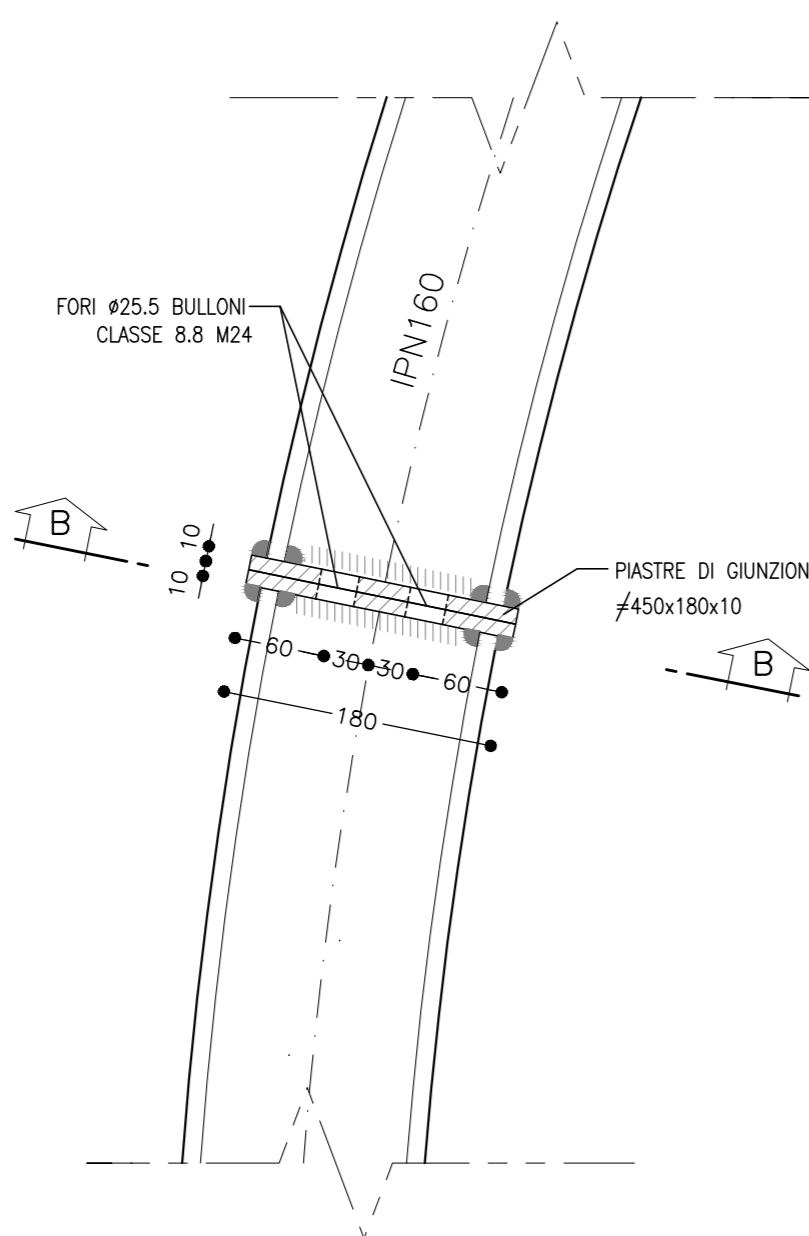
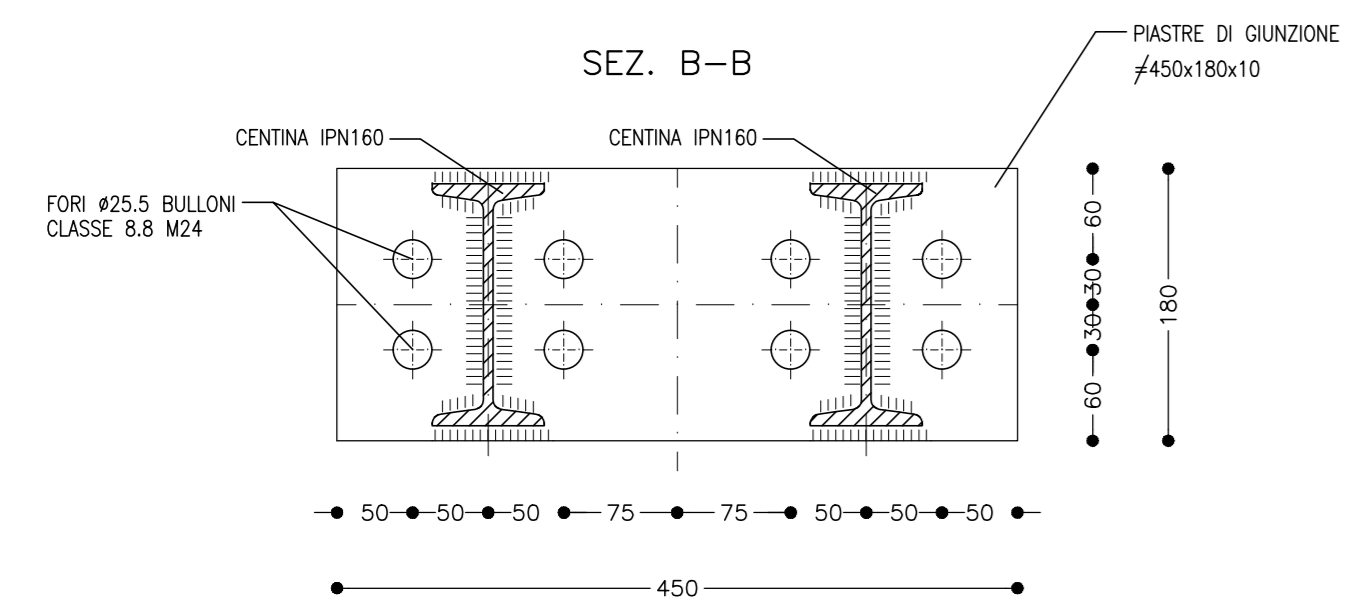
- LE MISURE E GLI SVILUPPI DELLE CENTINE SONO CALCOLATI RISPETTOAI LORO ASSI, AL NETTO DELLE PIASTRE
- LE MISURE SONO ESPRESSE IN MILLIMETRI
- PER LE TOLLERANZE DI COSTRUZIONE VEDI RELAZIONE TECNICA
- EVENTUALI DIFFERENZE TRA LE MISURE TOTALI E LE SOMMATORIE DELLE MISURE PARZIALI SONO DOVUTE AGLI ARROTONDAMENTI AUTOMATICI DI AUTOCAD
- PER LE CARATTERISTICHE DEI MATERIALI E NOTE DI CARATTERE GENERALE SI RIMANDA ALL'ELABORATO IP3A02EZZSPGN000001



**PARTICOLARE "3"**  
SCALA 1:5  
UNIONE CENTINE



**PARTICOLARE "2"**  
SCALA 1:5  
GIUNZIONI CENTINE



COMMITTENTE: **RFI** RETE FERROVIARIA ITALIANA GRUPPO FERROVIE DELLO STATO ITALIANO

DIREZIONE LAVORI: **ITALFERR** GRUPPO FERROVIE DELLO STATO ITALIANO

APPALTAZIONE: CONSORZIO: **HIRPINIA - ORSARA AV**

SOCI: **webuild Italia**, **PIZZAROTTI**

PROGETTAZIONE: MANDATARIA: **ROCKSOIL** S.p.A. MANDANTI: **NET**, **OPINI**, **GPF**, **RELLIETTI-PESI**

**PROGETTO ESECUTIVO**

**ITINERARIO NAPOLI - BARI RADDOPPIO TRATTA APICE - ORSARA II LOTTO FUNZIONALE HIRPINIA - ORSARA BY1-BY-PASS**

BY-PASS TECNOLOGICI - LINEA SEZIONI

Tipo A2 - Carpenteria centina e dettagli costruttivi

APPALTAZIONE	DIRETTORE DELLA PROGETTAZIONE	PROGETTISTA
Consorzio HIRPINIA - ORSARA AV Il Direttore Tecnico Ing. F. M. Giannocchi 08/06/2022	Il Responsabile integrazione fra le varie prestazioni specialistiche Ing. G. Cassani	<b>ROCKSOIL</b> S.p.A. Ing. G. Cassani

COMMESSA	LOTTO	FASE	ENTE	TIPO DOC.	OPERA/DISCIPLINA	PROGR.	REV.	SCALA:														
I	F	3	A	0	2	E	Z	Z	B	Z	B	Y	0	1	0	0	0	1	3	B	1:20	1:5

Rev.	Descrizione	Redatto	Data	Verificato	Data	Approvato	Data	Autorizzato Data
A	C 08.00 - Emissione 100g	M. Augmento	08/03/22	A. Zimballi	08/03/22	M. Gatti	08/03/22	Ing. G. Cassani
B	C 08.01 - A valle del cantiere	M. Augmento	08/03/22	A. Zimballi	08/03/22	M. Gatti	08/03/22	

File: IP3A02EZZBZY0100013B.dwg