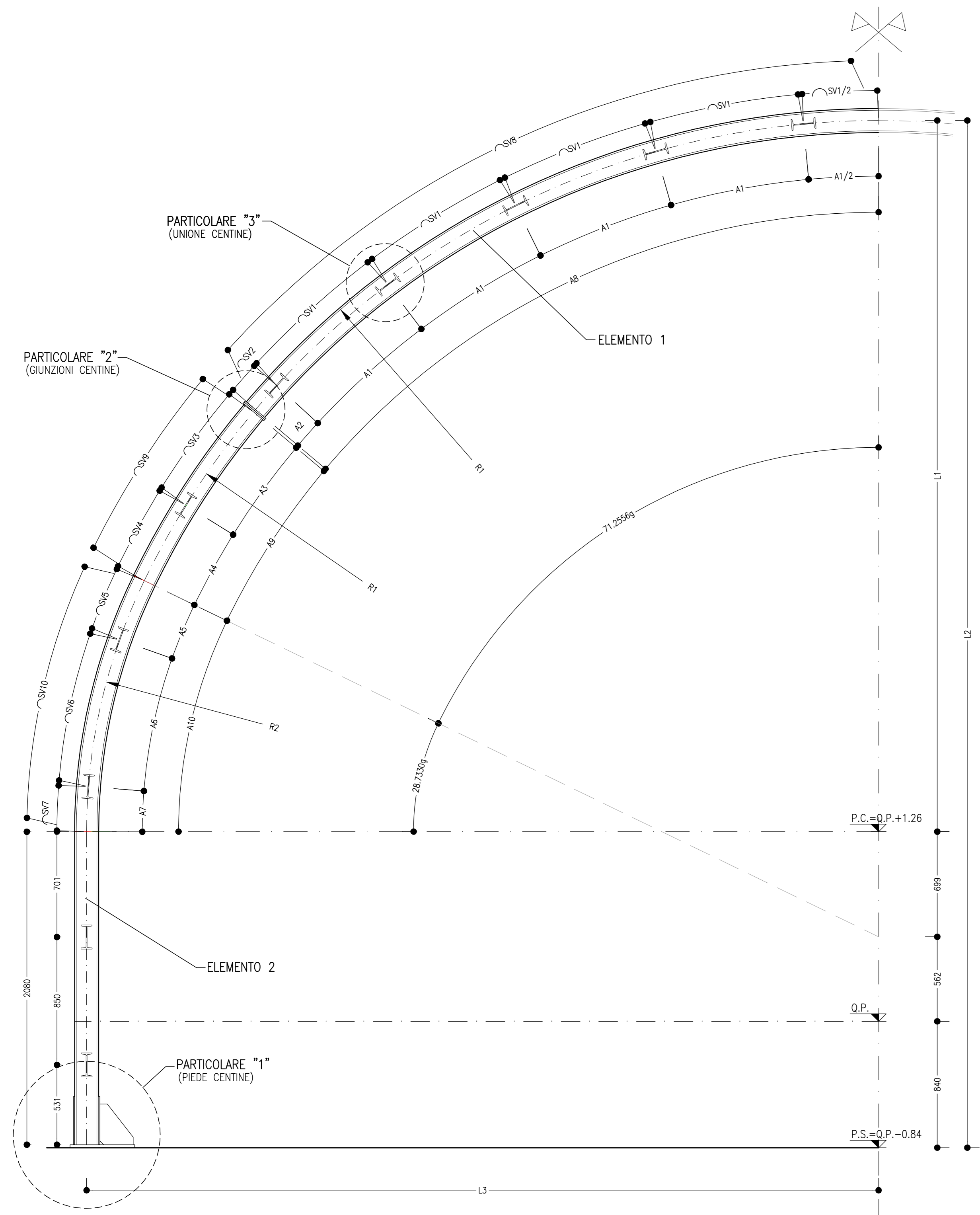


CARPENTERIA CENTINA

SCALA 1:20

2 IPN 160/1000



PARTICOLARE "1"

SCALA 1:5

PIEDE CENTINA

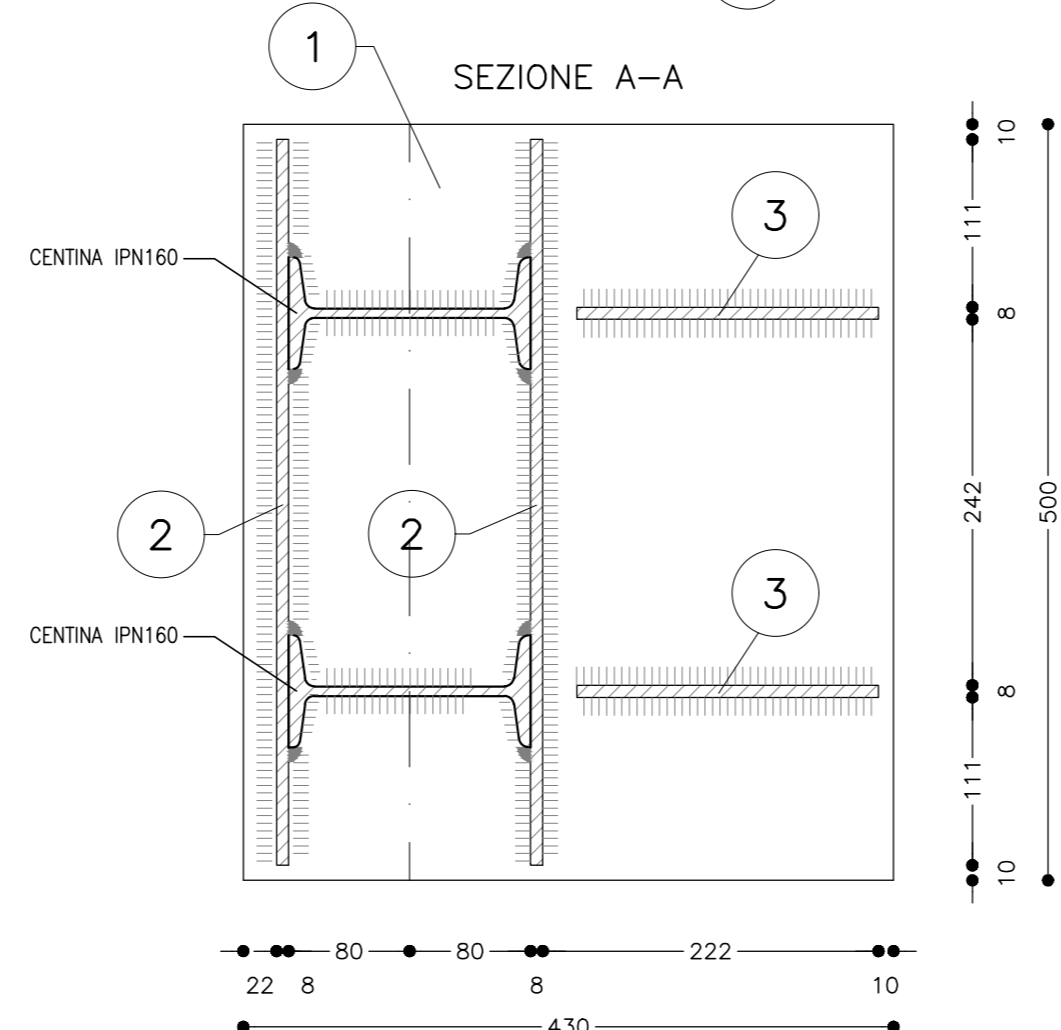
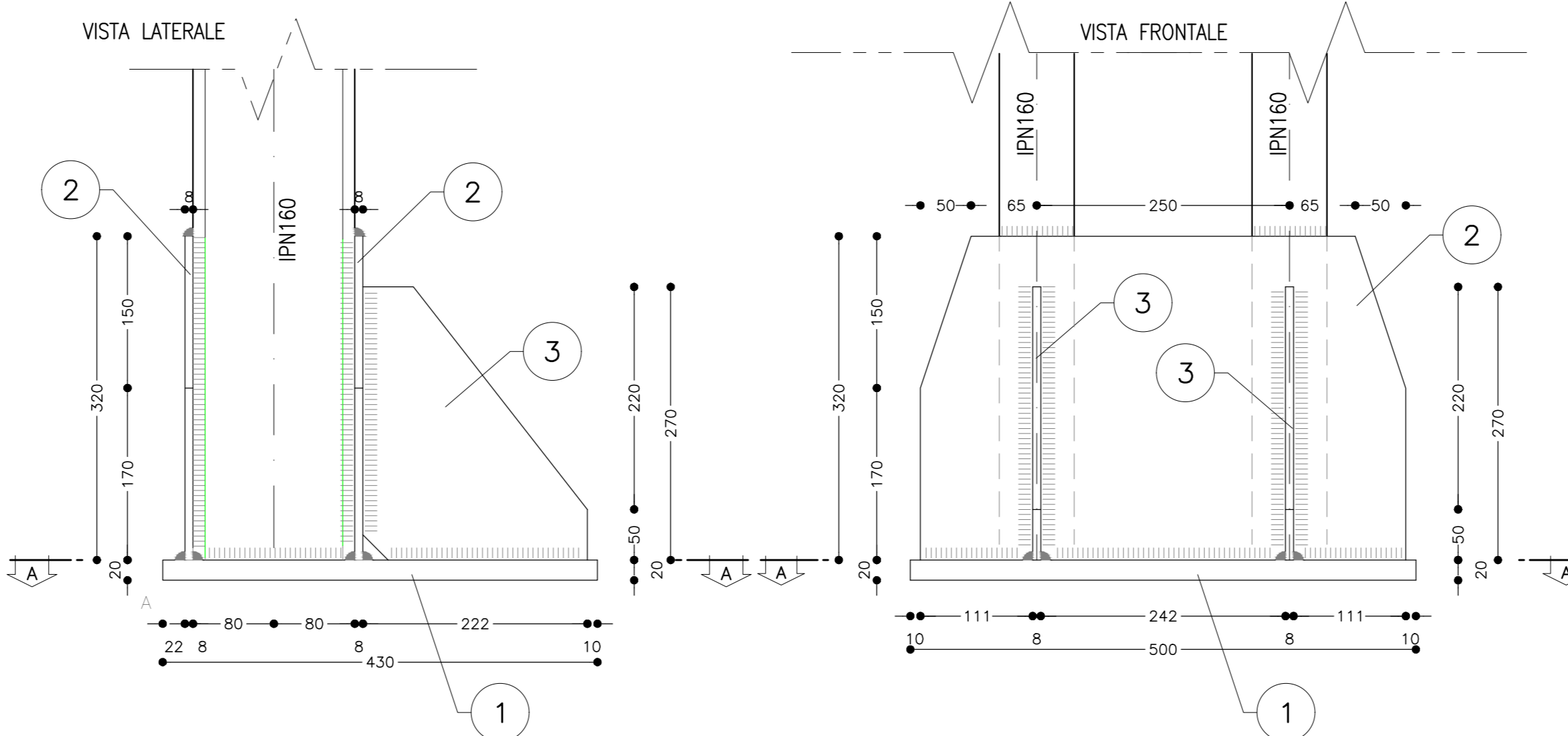


TABELLA PIASTRE PIEDE

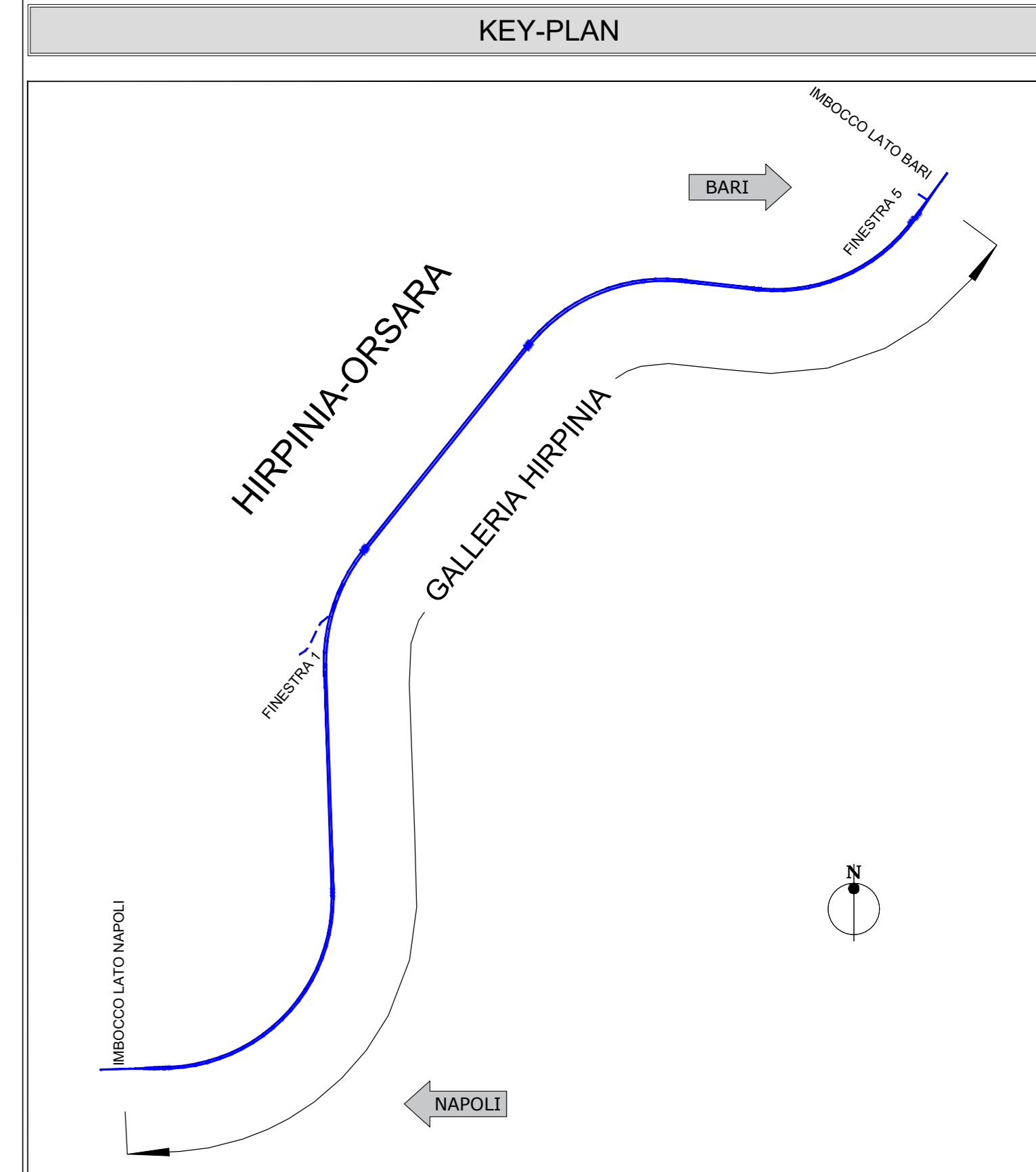
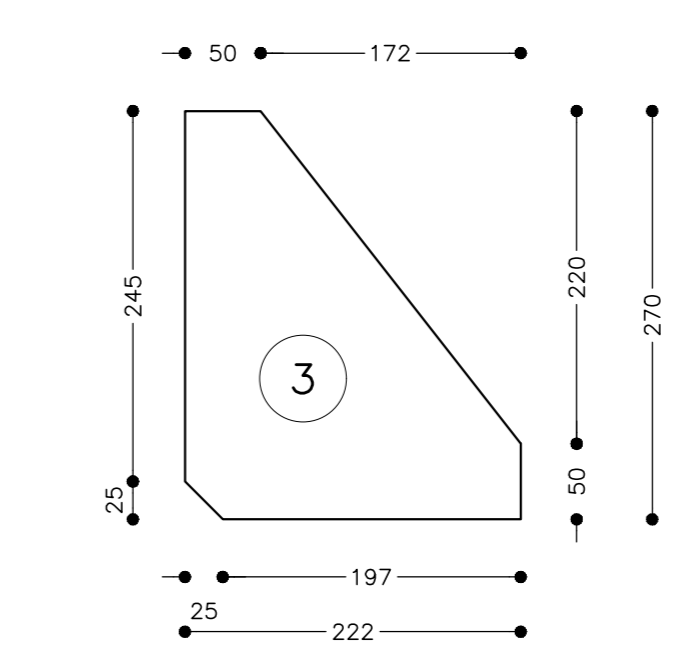
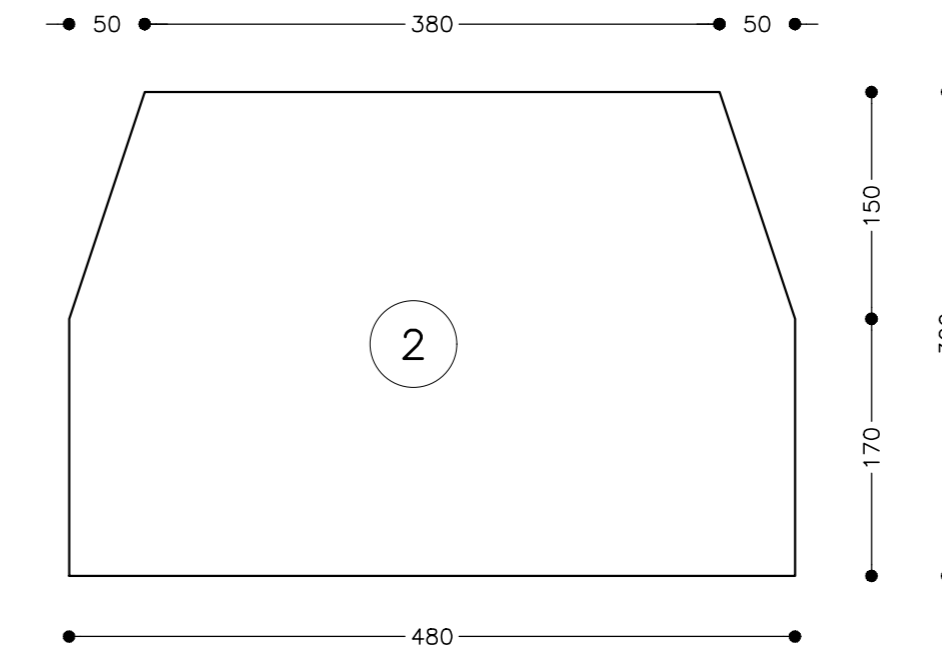
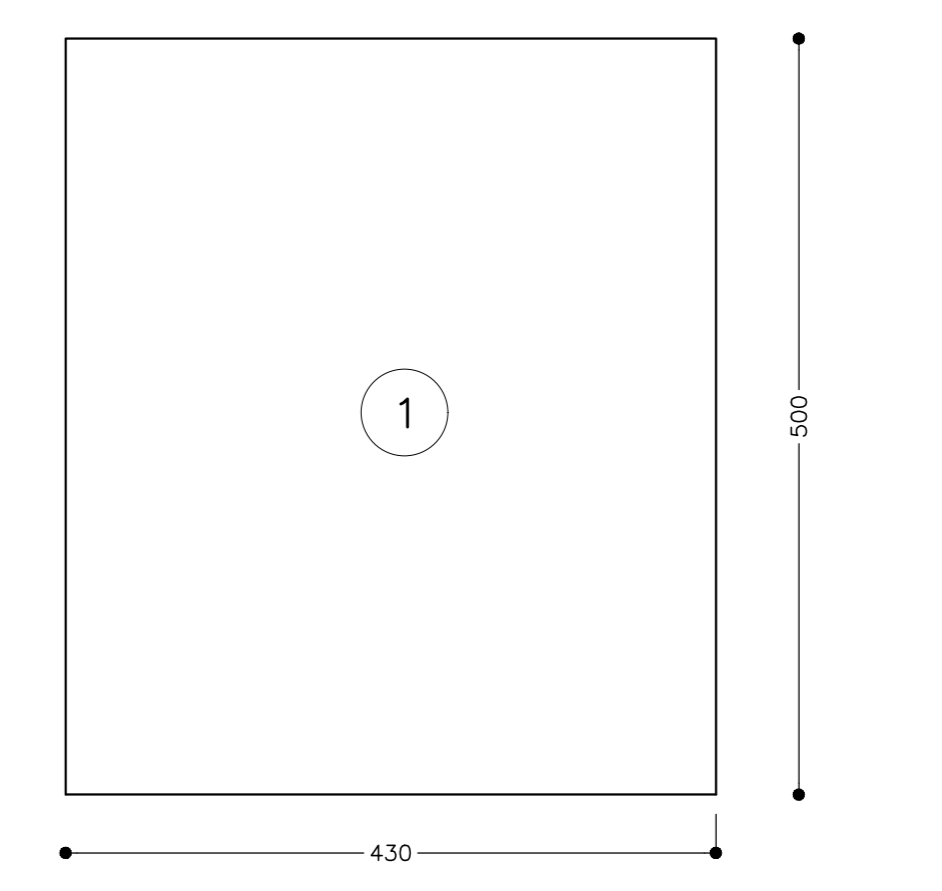
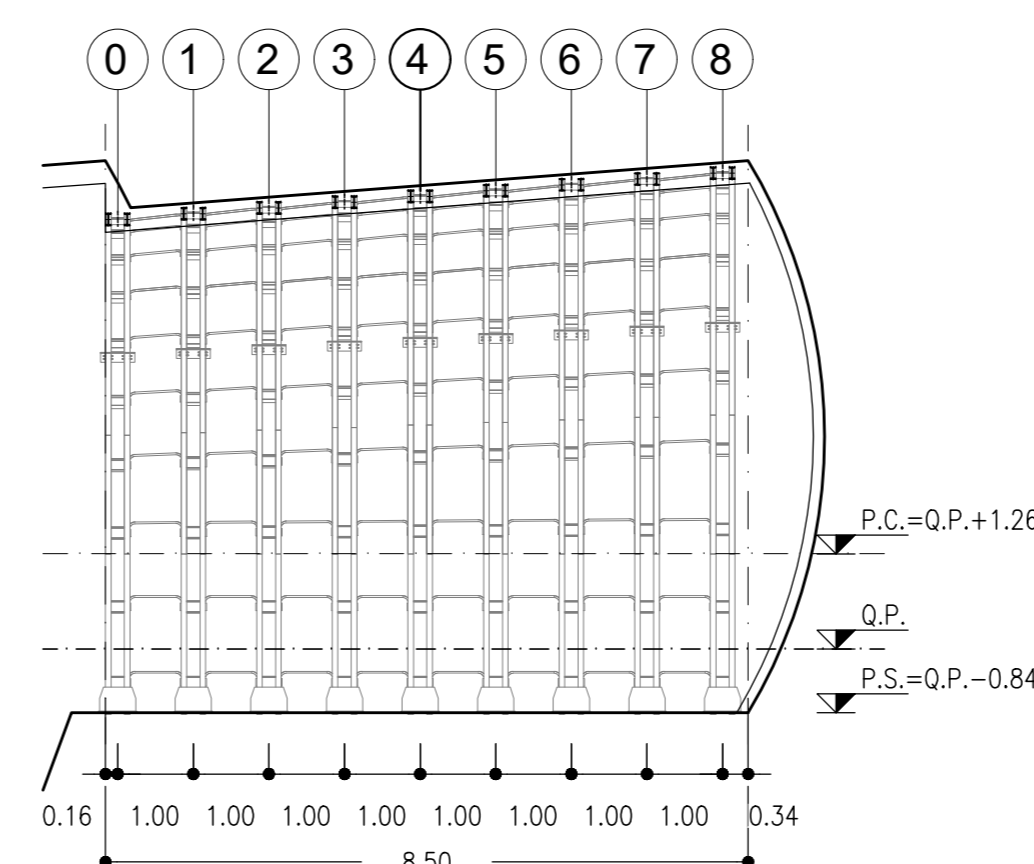
1	n°1+1	VEDI ESPLOSO Sp=20
2	n°2+2	VEDI ESPLOSO Sp=8
3	n°2+2	VEDI ESPLOSO Sp=8

QUANTITA' RIFERITE ALLA CENTINA COMPLETA

SCHEMA CENTINE

SCALA 1:100

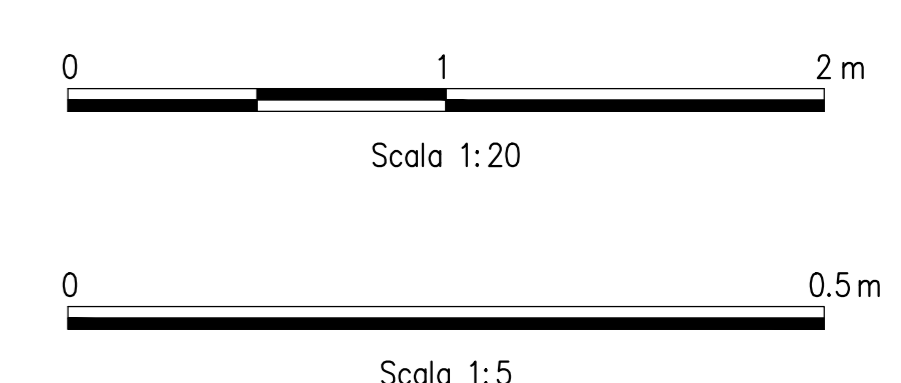
PROFILO LONGITUDINALE



LEGENDA

P.C. = PIANO DEI CENTRI
 Q.P. = QUOTA DI PROGETTO
 P.S. = PIANO DI SCAVO

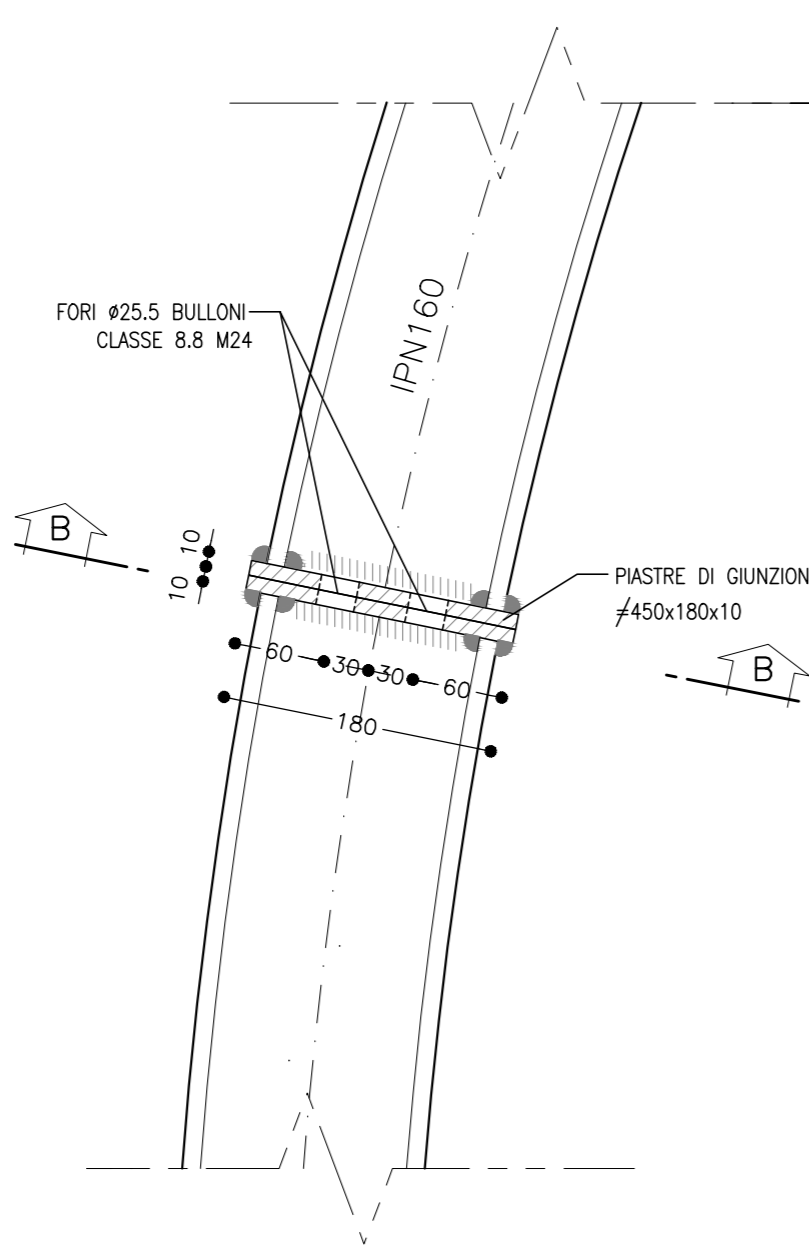
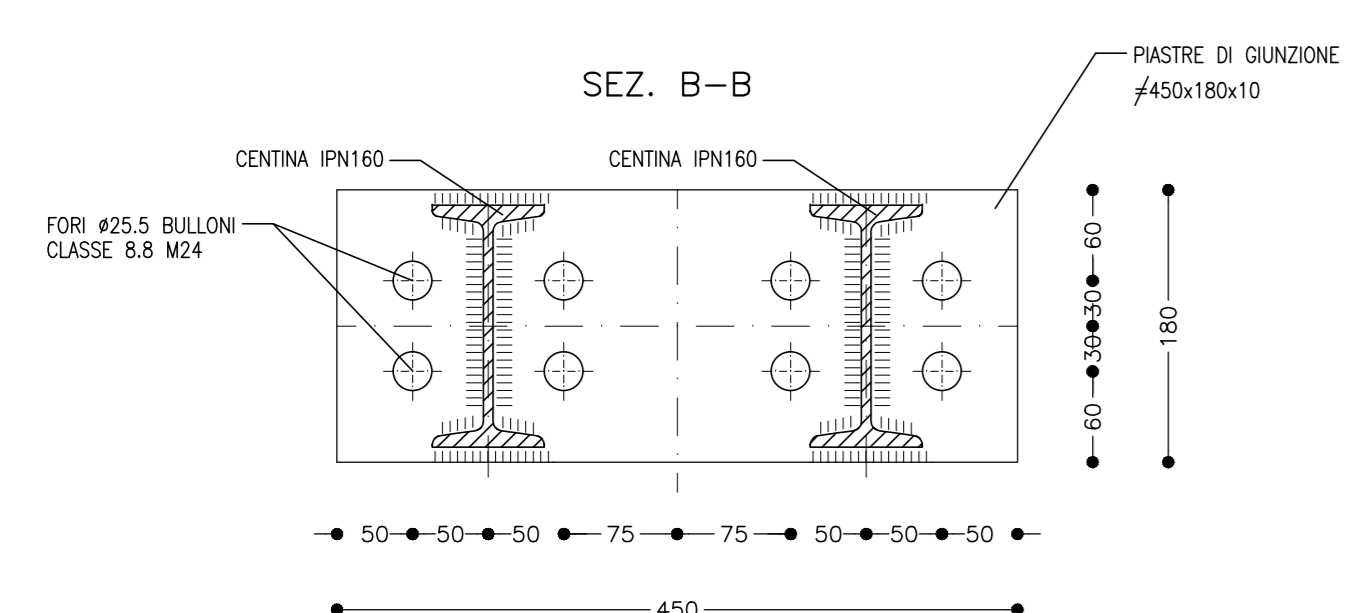
- NOTE GENERALI**
- LE MISURE E GLI SVILUPPI DELLE CENTINE SONO CALCOLATI RISPETTOAI LORO ASSI, AL NETTO DELLE PIASTRE
 - LE MISURE SONO ESPRESSE IN MILLIMETRI
 - PER LE TOLLERANZE DI COSTRUZIONE VEDI RELAZIONE TECNICA
 - EVENTUALI DIFFERENZE TRA LE MISURE TOTALI E LE SOMMATORIE DELLE MISURE PARZIALI SONO DOVUTE AGLI ARROTONDAMENTI AUTOMATICI DI AUTOCAD
 - PER LE CARATTERISTICHE DEI MATERIALI E NOTE DI CARATTERE GENERALE SI RIMANDA ALL'ELABORATO IP3A02EZZBZY01000148



PARTICOLARE "2"

SCALA 1:5

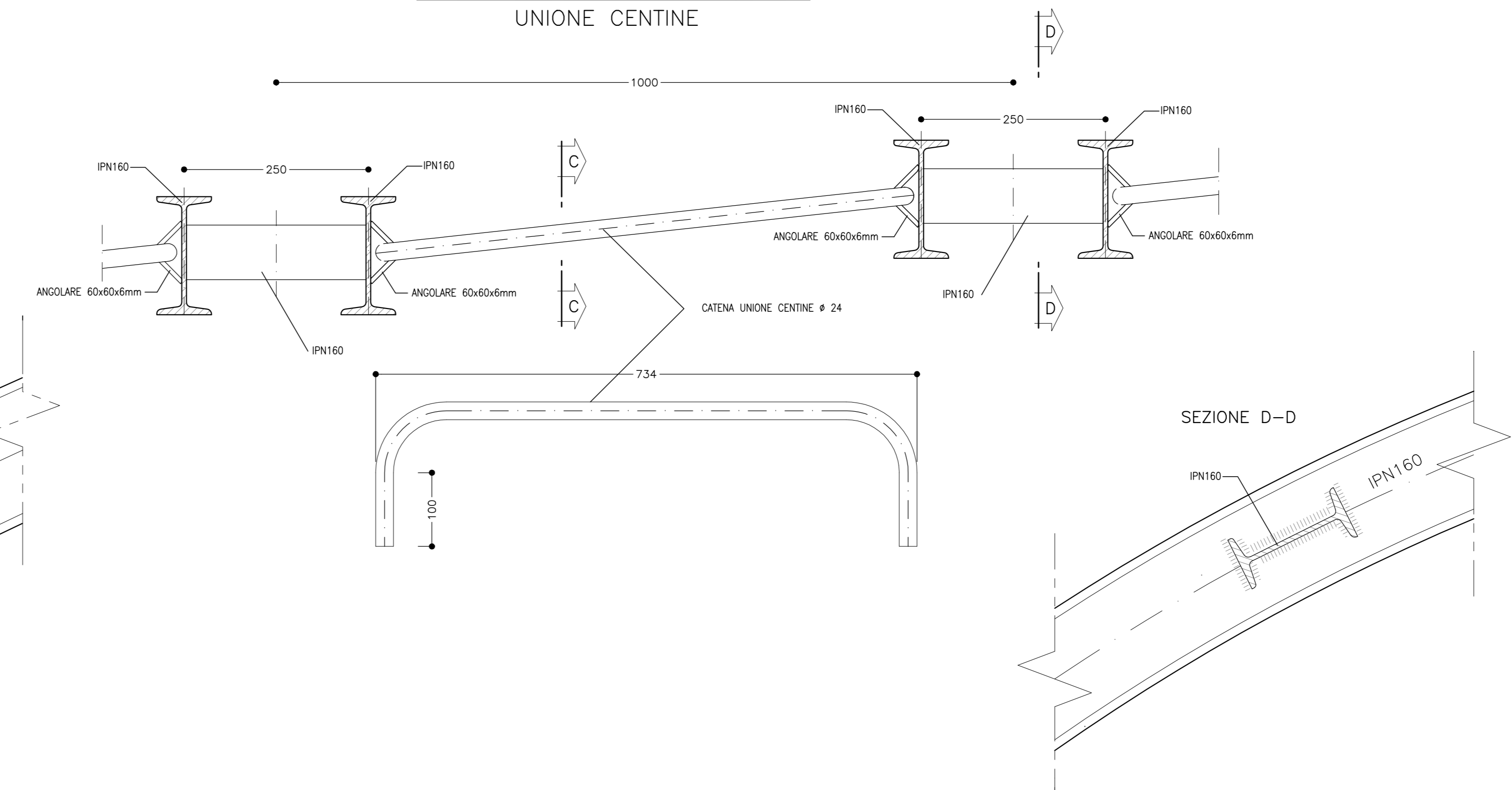
GIUNZIONI CENTINE



PARTICOLARE "3"

SCALA 1:5

UNIONE CENTINE



CENTINE - GEOMETRIA ELEMENTI

CENTINA	R1	R2	Sv1	Sv1/2	Sv2	Sv3	Sv4	Sv5	Sv6	Sv7	Sv8	Sv9	Sv10	A1	A1/2	A2	A3	A4	A5	A6	A7	A8	A9	A10	L1	L2	L3
0	5120	3654	944	472	201	723	541	393	920	277	4447	1263	1589	11.7330 grad	5.8665 grad	2.4981 grad	8.9862 grad	6.7240 grad	7.1039 grad	16.6398 grad	5.0008 grad	55.2967 grad	15.7102 grad	28.7444 grad	5120	6522	4960
1	5196	3730	958	479	204	734	549	401	940	283	4514	1283	1624	11.7330 grad	5.8665 grad	2.4999 grad	8.9881 grad	6.7240 grad	7.1039 grad	16.6398 grad	5.0008 grad	55.2985 grad	15.7120 grad	28.7444 grad	5196	6598	5036
2	5273	3807	972	486	207	745	557	410	960	289	4580	1302	1658	11.7330 grad	5.8665 grad	2.5017 grad	8.9898 grad	6.7240 grad	7.1039 grad	16.6398 grad	5.0008 grad	55.3003 grad	15.7138 grad	28.7444 grad	5273	6675	5113
3	5349	3883	986	493	210	756	565	418	980	295	4647	1321	1693	11.7330 grad	5.8665 grad	2.5034 grad	8.9916 grad	6.7240 grad	7.1039 grad	16.6398 grad	5.0008 grad	55.3020 grad	15.7155 grad	28.7444 grad	5349	6751	5189
4	5426	3960	1000	500	214	766	573	427	1000	301	4714	1340	1727	11.7330 grad	5.8665 grad	2.5051 grad	8.9933 grad	6.7240 grad	7.1039 grad	16.6398 grad	5.0008 grad	55.3037 grad	15.7172 grad	28.7444 grad	5426	6828	5266
5	5502	4036	1014	507	217	777	581	435	1020	307	4780	1359	1762	11.7330 grad	5.8665 grad	2.5067 grad	8.9949 grad	6.7240 grad	7.1039 grad	16.6398 grad	5.0008 grad	55.3053 grad	15.7189 grad	28.7444 grad	5502	6904	5342
6	5579	4113	1014	514	220	788	589	444	1040	313	4847	1378	1797	11.7330 grad	5.8665 grad	2.5083 grad	8.9965 grad	6.7240 grad	7.1039 grad	16.6398 grad	5.0008 grad	55.3068 grad	15.7205 grad	28.7444 grad	5579	6981	5418
7	5655	4189	1042	521	223	799	597	453	1060	319	4913	1397	1831	11.7330 grad	5.8665 grad	2.5098 grad	8.9981 grad	6.7240 grad	7.1039 grad	16.6398 grad	5.0008 grad	55.3084 grad	15.7220 grad	28.7444 grad	5655	7057	5495
8	5732	4266	1056	528	226	810	605	461	1080	325	4980	1416	1866	11.7330 grad	5.8665 grad	2.5113 grad	8.9996 grad	6.7240 grad	7.1039 grad	16.6398 grad	5.0008 grad	55.3099 grad	15.7236 grad	28.7444 grad	5732	7134	5571

COMMITTEE: RFI - GRUPPO FERROVIARIO ITALIANA

DIREZIONE LAVORI: ITALFERR - GRUPPO FERROVIARIO DELLO STATO ITALIANE

APPALTATORE: CONSORZIO: HIRPINIA - ORSARA AV

SOCI: webuild Italia, PIZZAROTTI

PROGETTAZIONE: MANDATARIA: ROCKSOIL S.p.A. MANDANTI: NET, OPINI, GPF, RELIEVETTI-PASS

PROGETTO ESECUTIVO

ITINERARIO NAPOLI - BARI RADDOPPIO TRATTA APICE - ORSARA II LOTTO FUNZIONALE HIRPINIA - ORSARA BY01-BY-PASS

BY-PASS TECNOLOGICI - LINEA SEZIONI

Tipo B1 - Carpentaria centina e dettagli costruttivi

APPALTATORE	DIRETTORE DELLA PROGETTAZIONE	PROGETTISTA
Consorzio HIRPINIA - ORSARA AV Il Direttore Tecnico Ing. F. M. Giannocci 08/06/2022	Il Responsabile integrazione fra le varie prestazioni specialistiche Ing. G. Cassari	ROCKSOIL S.p.A. Ing. G. Cassari

COMMESSA	LOTTO	FASE	ENTE	TIPO DOC.	OPERA/DISCIPLINA	PROGR.	REV.	SCALA:
I F 3 A	0 2	E	Z Z	B Z	B Y 0 1 0 0	0 1 4	B	1:20 1:5

Rev.	Descrizione	Redatto	Data	Verificato	Data	Approvato	Data	Autorizzato	Data
A	C 08.00 - Emersione 180g	M. Augamento	08/02/22	A. Zimballi	08/02/22	M. Gatti	08/02/22	Ing. G. Cassari	
B	C 08.01 - A valle del consorzio	M. Augamento	08/02/22	A. Zimballi	08/02/22	M. Gatti	08/02/22		

File: IP3A02EZZBZY01000148.dwg