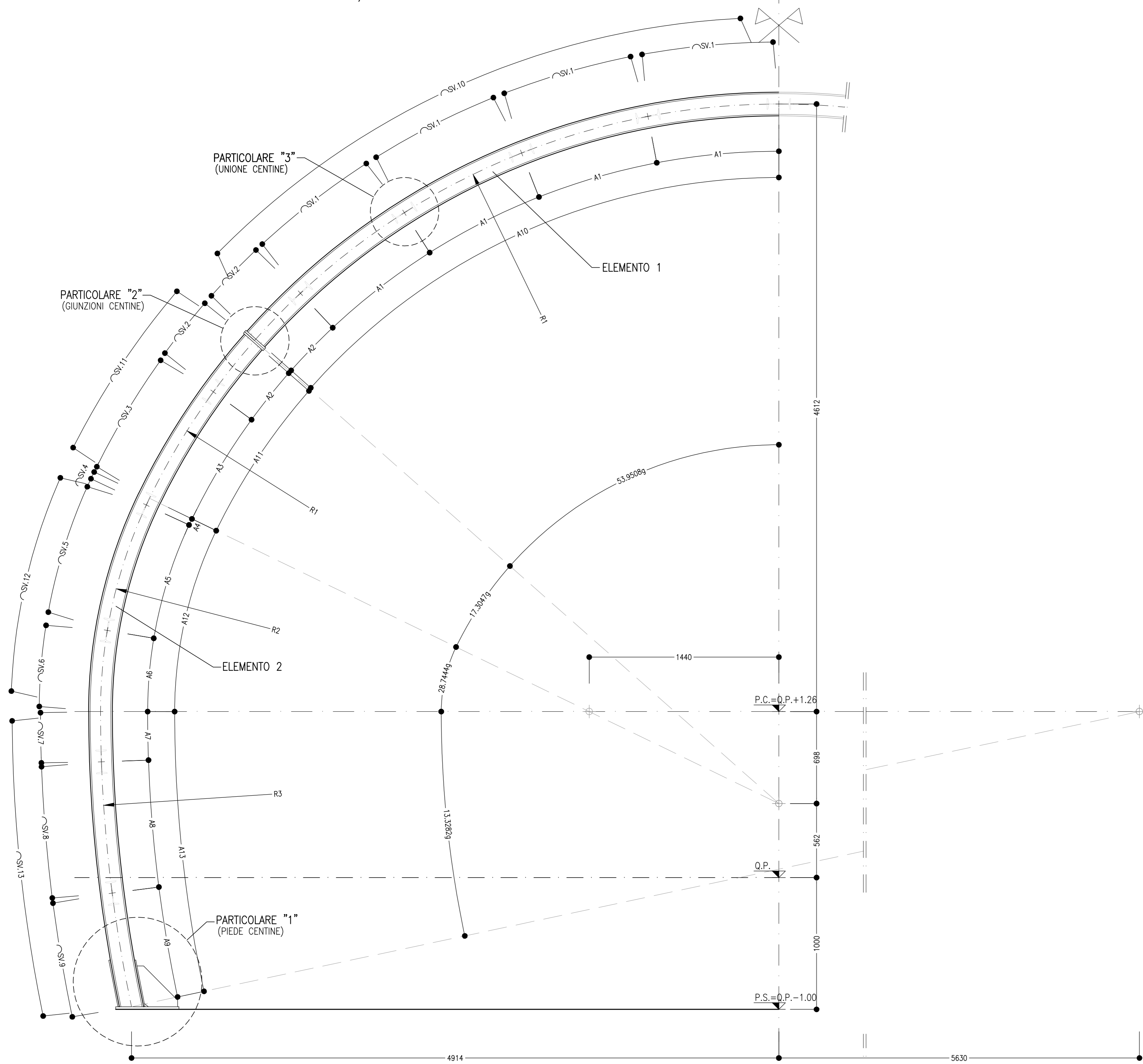


CARPENTERIA CENTINA

SCALA 1:20

2 IPN 180/1200



PARTICOLARE "1"

SCALA 1:5

PIEDE CENTINA

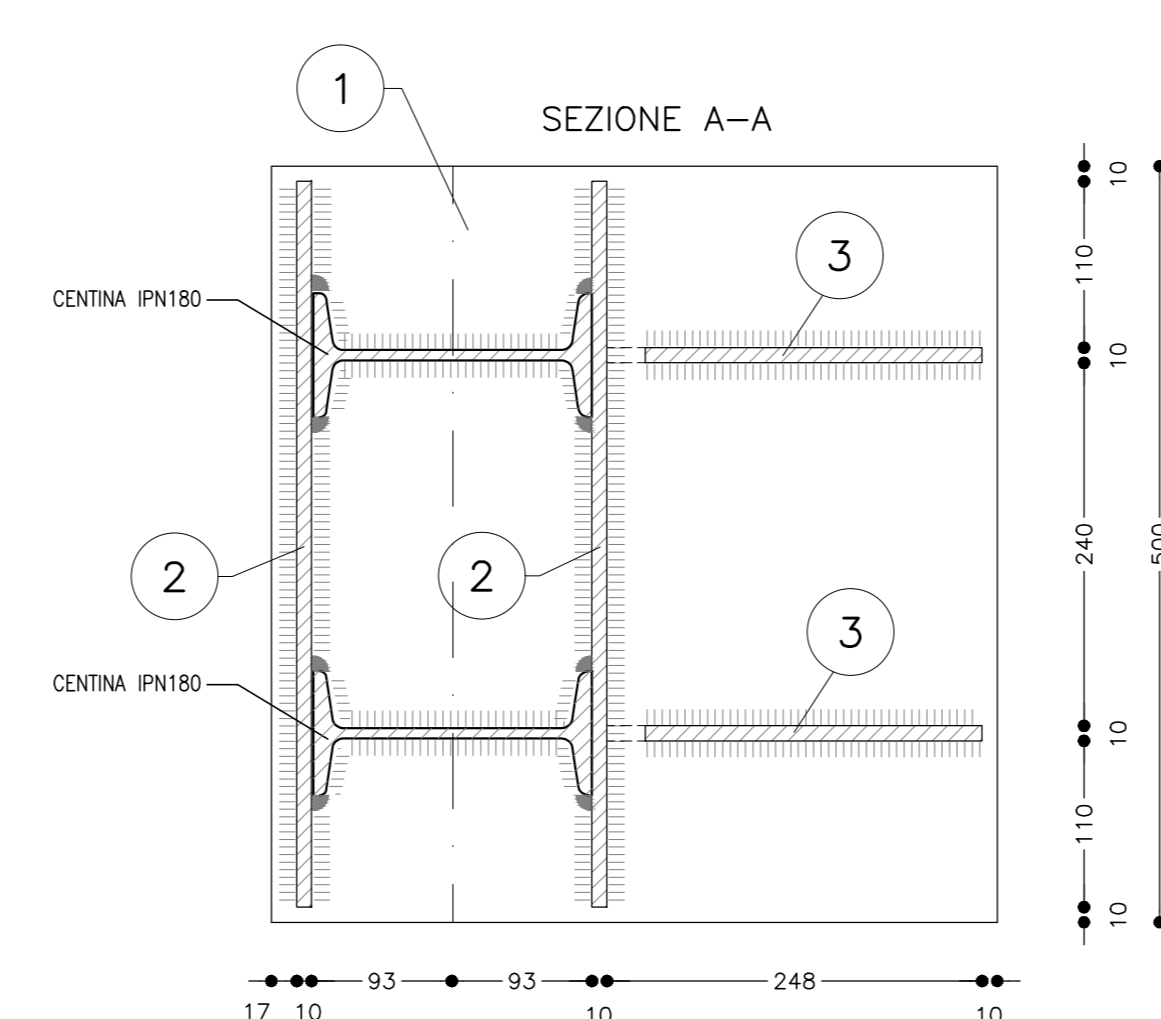
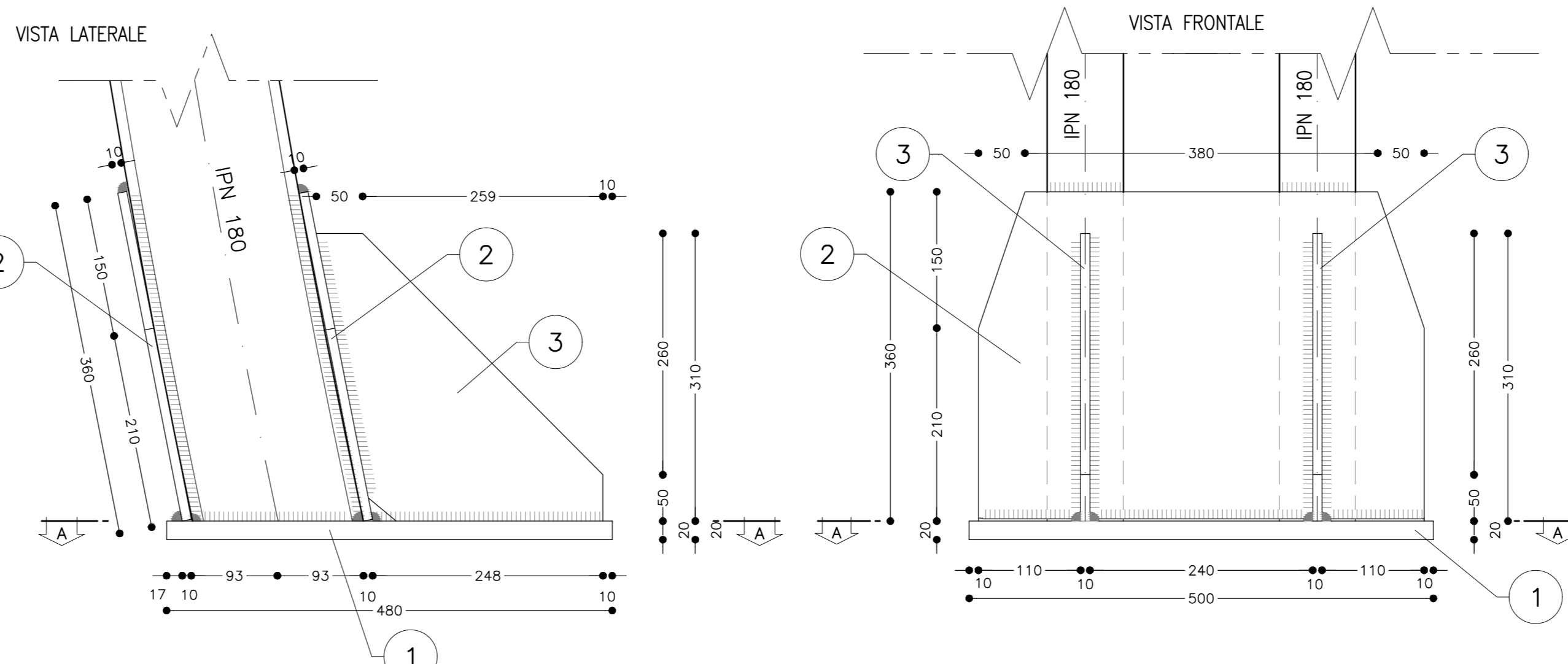
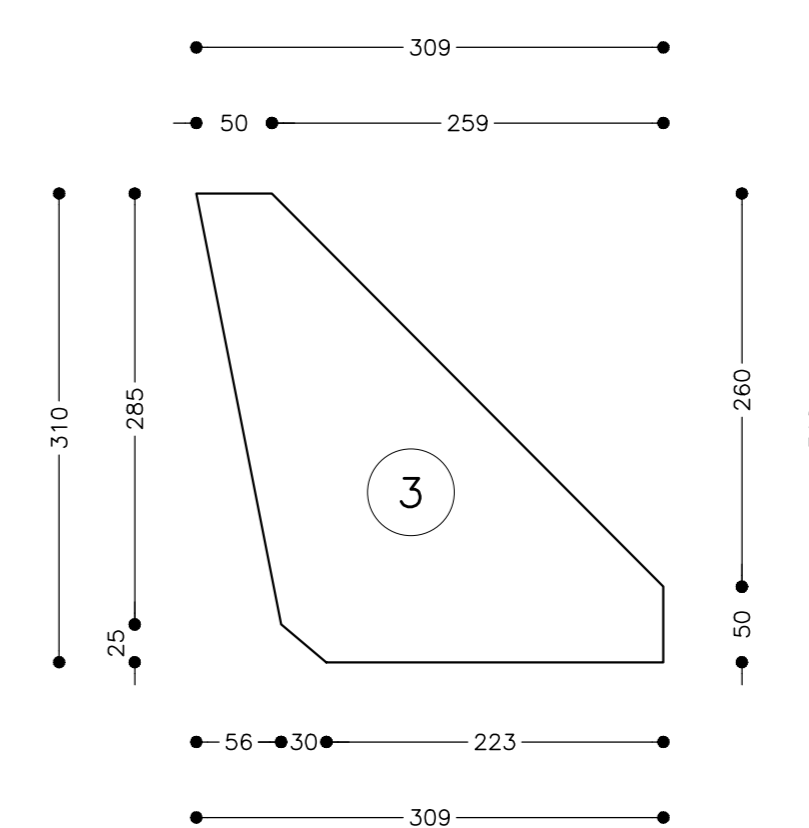
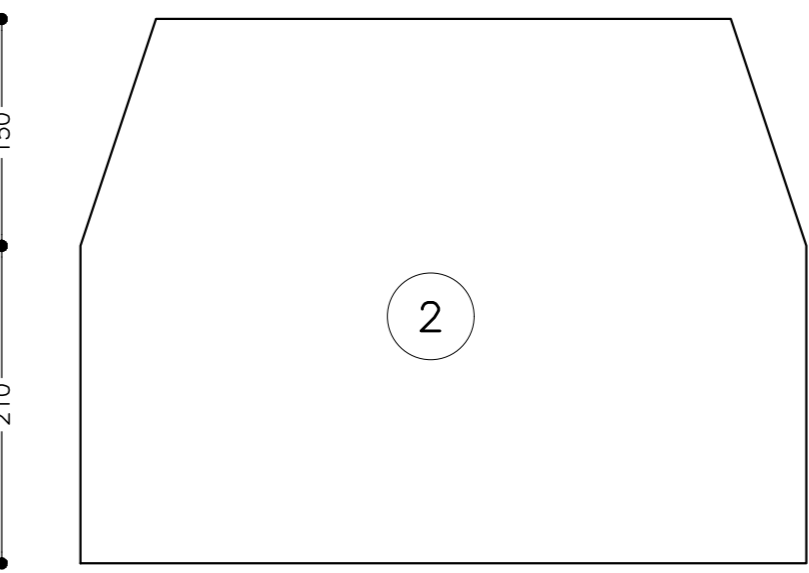
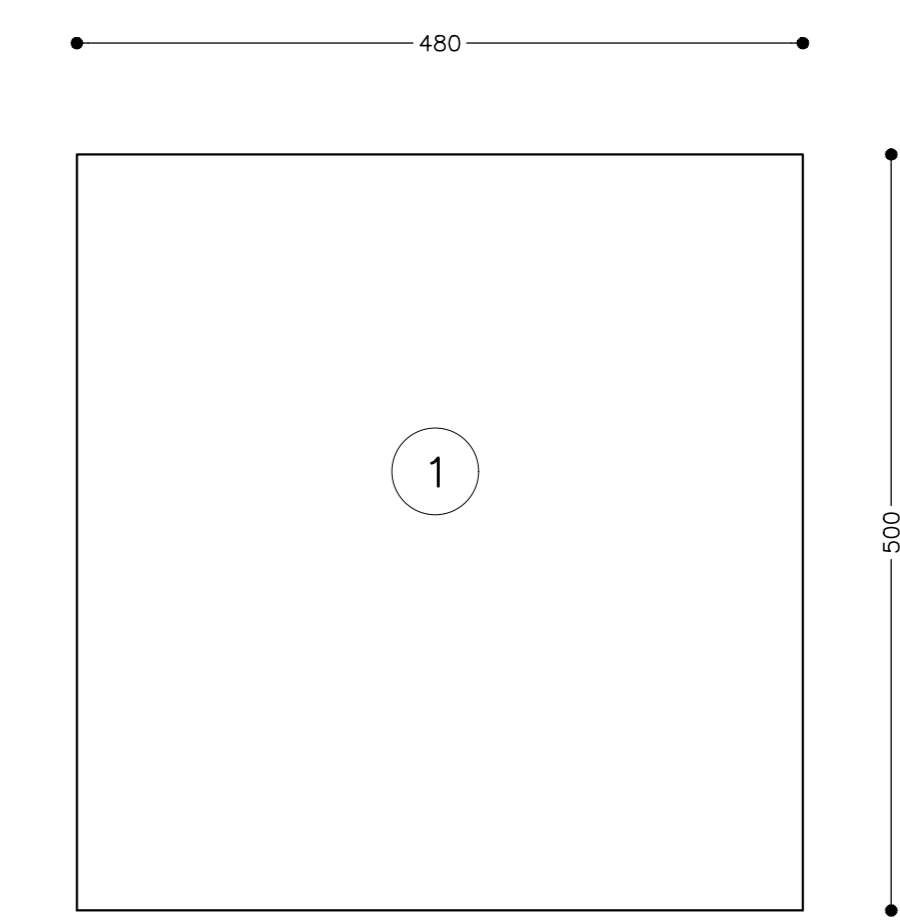


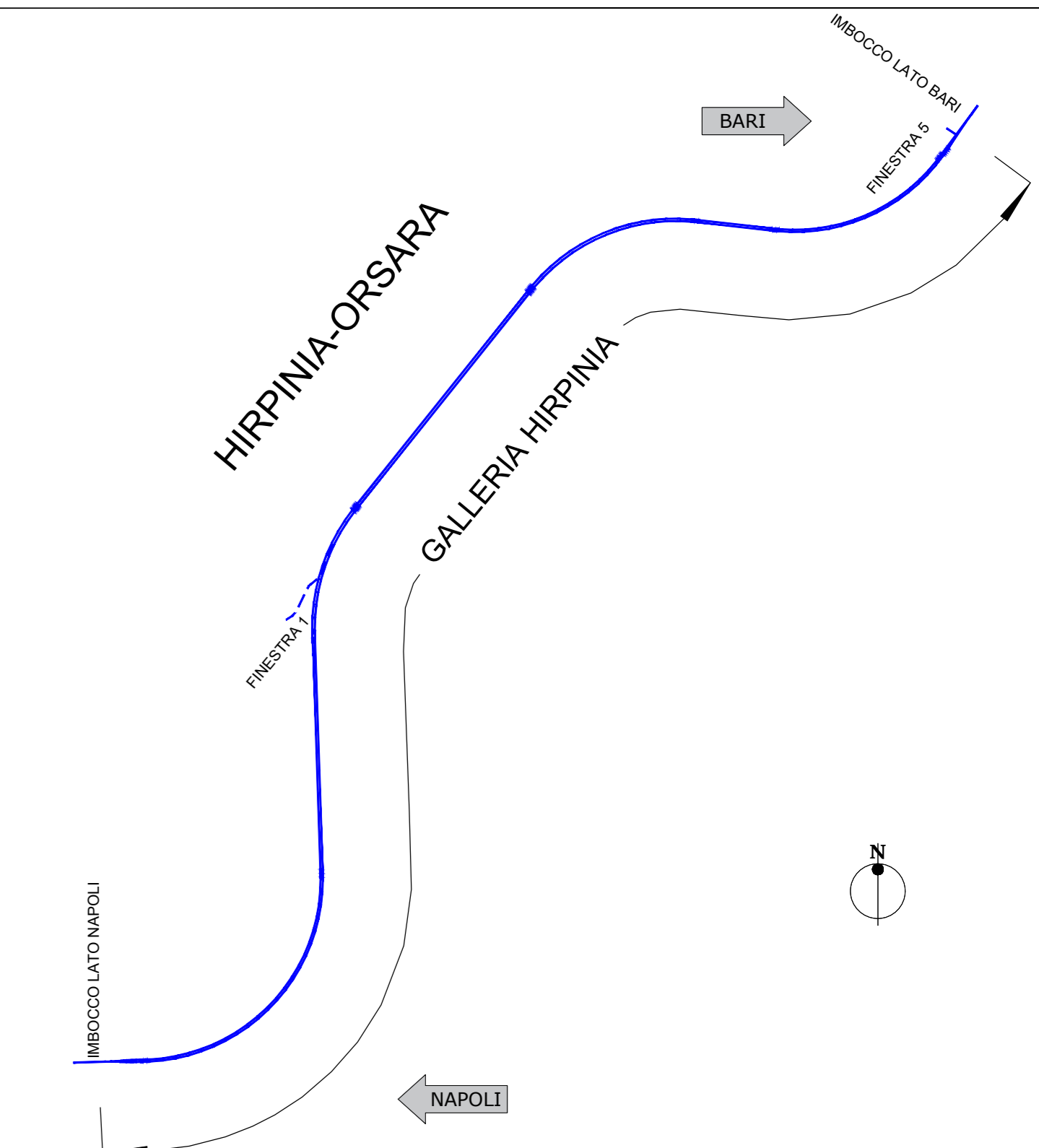
TABELLA PIASTRE PIEDE

1	n°1+1	VEDI ESPLOSO Sp=20
2	n°2+2	VEDI ESPLOSO Sp=10
3	n°2+2	VEDI ESPLOSO Sp=10

QUANTITA' RIFERITE ALLA CENTINA COMPLETA



KEY-PLAN

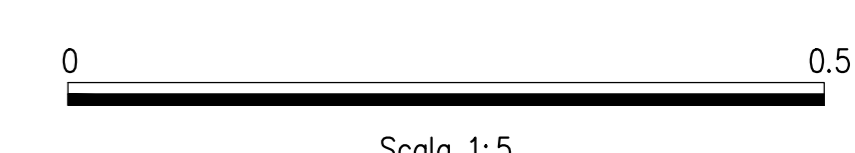
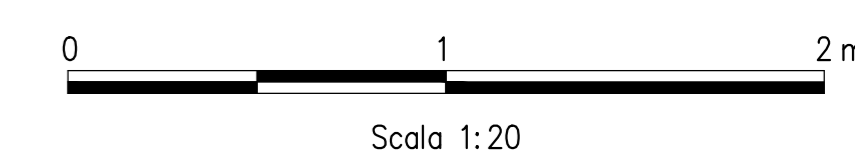


LEGENDA

- P.C. = PIANO DEI CENTRI
- Q.P. = QUOTA DI PROGETTO
- P.S. = PIANO DI SCAVO

NOTE GENERALI

- LE MISURE E GLI SVILUPPI DELLE CENTINE SONO CALCOLATI RISPETTOAI LORO ASSI, AL NETTO DELLE PIASTRE
- LE MISURE SONO ESPRESSE IN MILLIMETRI
- PER LE TOLLERANZE DI COSTRUZIONE VEDI RELAZIONE TECNICA
- EVENTUALI DIFFERENZE TRA LE MISURE TOTALI E LE SOMMATORIE DELLE MISURE PARZIALI SONO DOVUTE AGLI ARROTONDAMENTI AUTOMATICI DI AUTOCAD
- PER LE CARATTERISTICHE DEI MATERIALI E NOTE DI CARATTERE GENERALE SI RIMANDA ALL'ELABORATO IP3A02EZZBPGN0000001



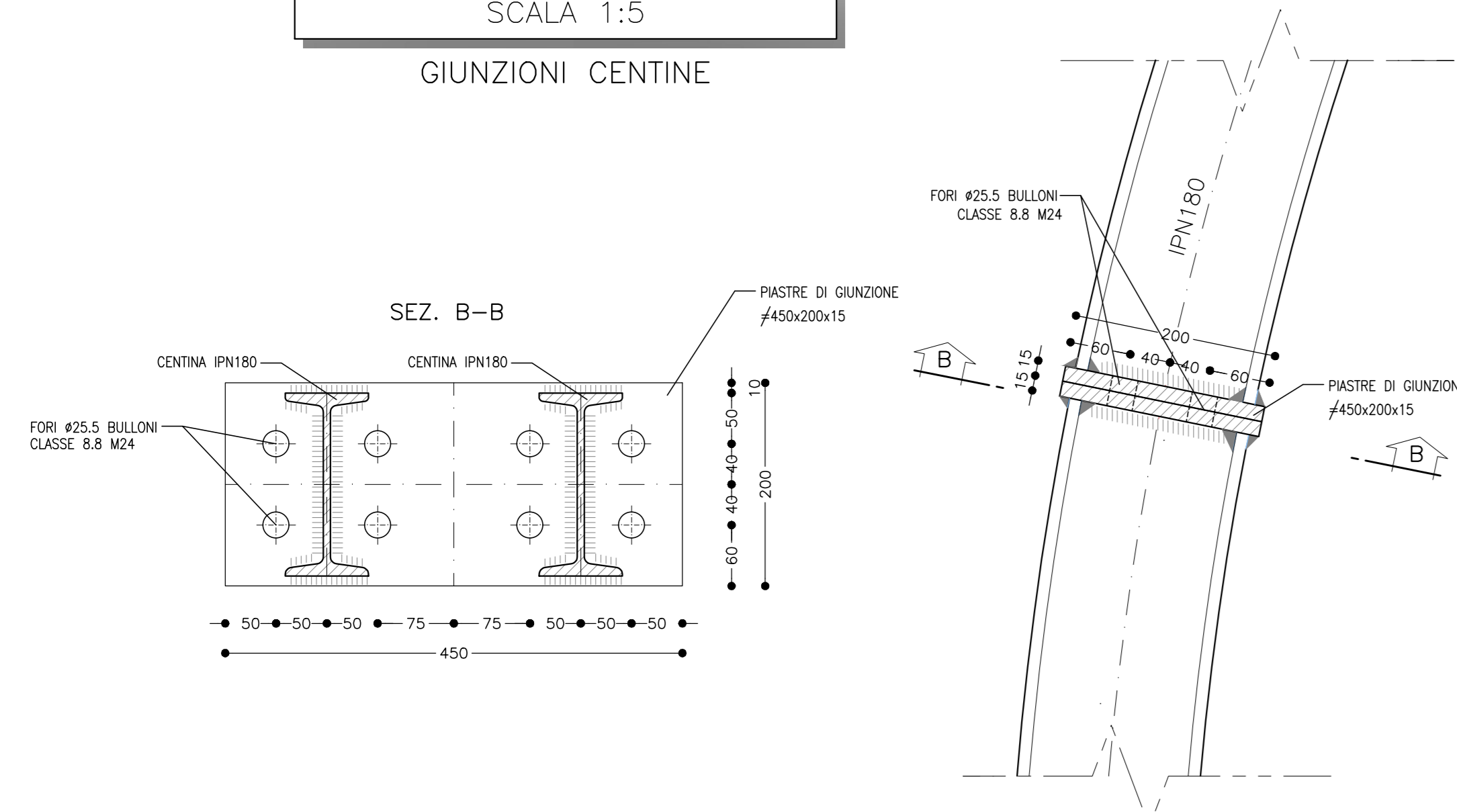
CENTINE - GEOMETRIA ELEMENTI

R1	R2	R3	SV1	SV2	SV3	SV4	SV5	SV6	SV7	SV8	SV9	SV10	SV11	SV12	SV13	A1	A2	A3	A4	A5	A6	A7	A8	A9	A10	A11	A12	A13	
5310	3710	10780	1000	485	943	57	1000	619	381	875	1000	875	4485	1428	1675	2257	11.9891 grad	5.8147 grad	11.3044 grad	0.9717 grad	17.1596 grad	10.6132 grad	2.2530 grad	5.9056 grad	5.1697 grad	53.7710 grad	17.1249 grad	28.7444 grad	13.3282 grad

PARTICOLARE "2"

SCALA 1:5

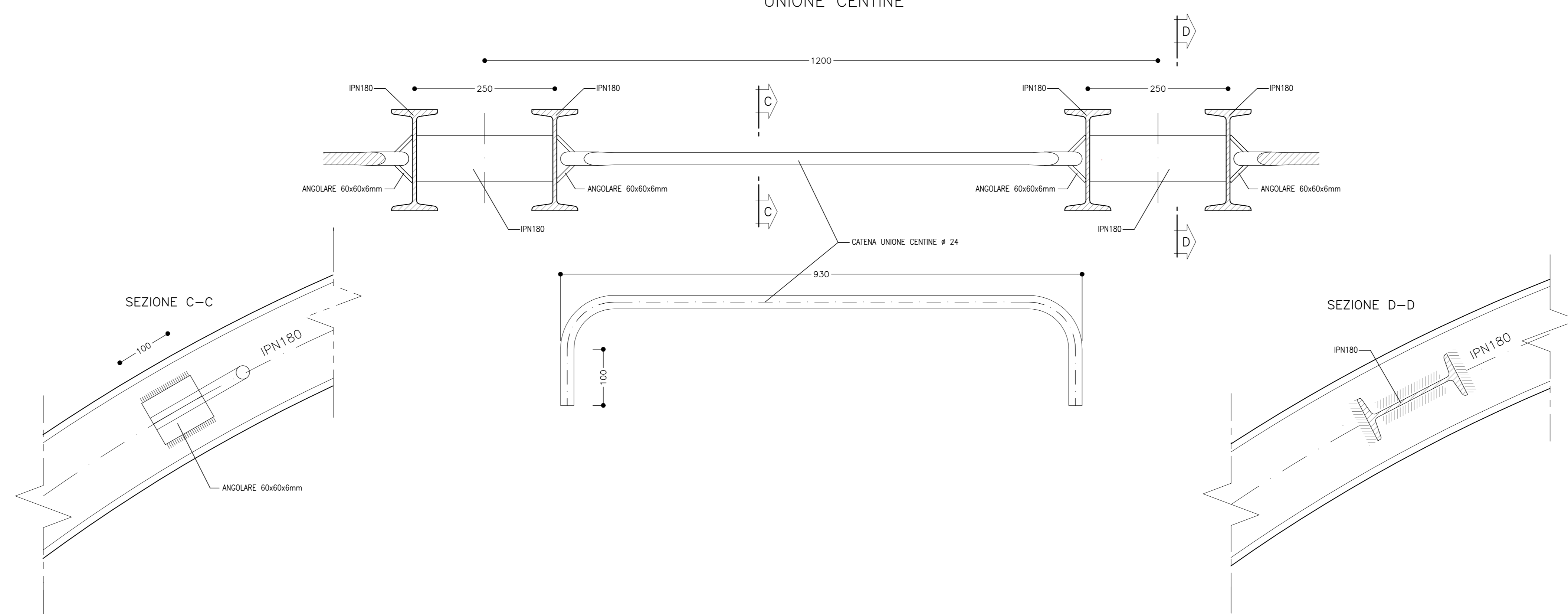
GIUNZIONI CENTINE



PARTICOLARE "3"

SCALA 1:5

UNIONE CENTINE



COMMITTENTE: **RFI** RETE FERROVIARIA ITALIANA GRUPPO FERROVIE DELLO STATO ITALIANE

DIREZIONE LAVORI: **ITALFERR** GRUPPO FERROVIE DELLO STATO ITALIANE

APPALTA TORE: CONSORZIO: **HIRPINIA - ORSARA AV**

SOCI: **webuild Italia**, **PIZZAROTTI**

PROGETTAZIONE: MANDATARIA: **ROCKSOIL** S.p.A., **NET** ENGINEERING, **OPINI**, **GPF**

MANDANTI: **PIZZAROTTI**

PROGETTO ESECUTIVO

ITINERARIO NAPOLI - BARI RADDOPPIO TRATTA APICE - ORSARA II LOTTO FUNZIONALE HIRPINIA - ORSARA BY01-BY-PASS

BY-PASS TECNOLOGICI - LINEA SEZIONI Tipo B2 - Carpenteria centina e dettagli costruttivi

APPALTA TORE Consorzio HIRPINIA - ORSARA AV Il Direttore Tecnico Ing. F. M. Giannocchino 08/08/2022	DIRETTORE DELLA PROGETTAZIONE Il Responsabile integrazione fra le varie prestazioni specialistiche Ing. G. Cassari	PROGETTISTA ROCKSOIL S.p.A. Ing. G. Cassari
---	--	--

COMMESSA	LOTTO	FASE	ENTE	TIPO DOC.	OPERA/DISCIPLINA	PROGR.	REV.	SCALA:
IP3A	02	E	ZZ	BZ	BY01010	015	B	1:20 1:5

Rev.	Descrizione	Redatto	Data	Verificato	Data	Approvato	Data	Autorizzato Data
A	C 08.00 - Emissione 100g	M. Augamento	08/08/2022	A. Zimballi	08/08/2022	M. Gatti	08/08/2022	Ing. G. Cassari
B	C 08.01 - A valle del cantiere B2	M. Augamento	08/08/2022	A. Zimballi	08/08/2022	M. Gatti	08/08/2022	

File: IP3A02EZZBZY0100015B.dwg