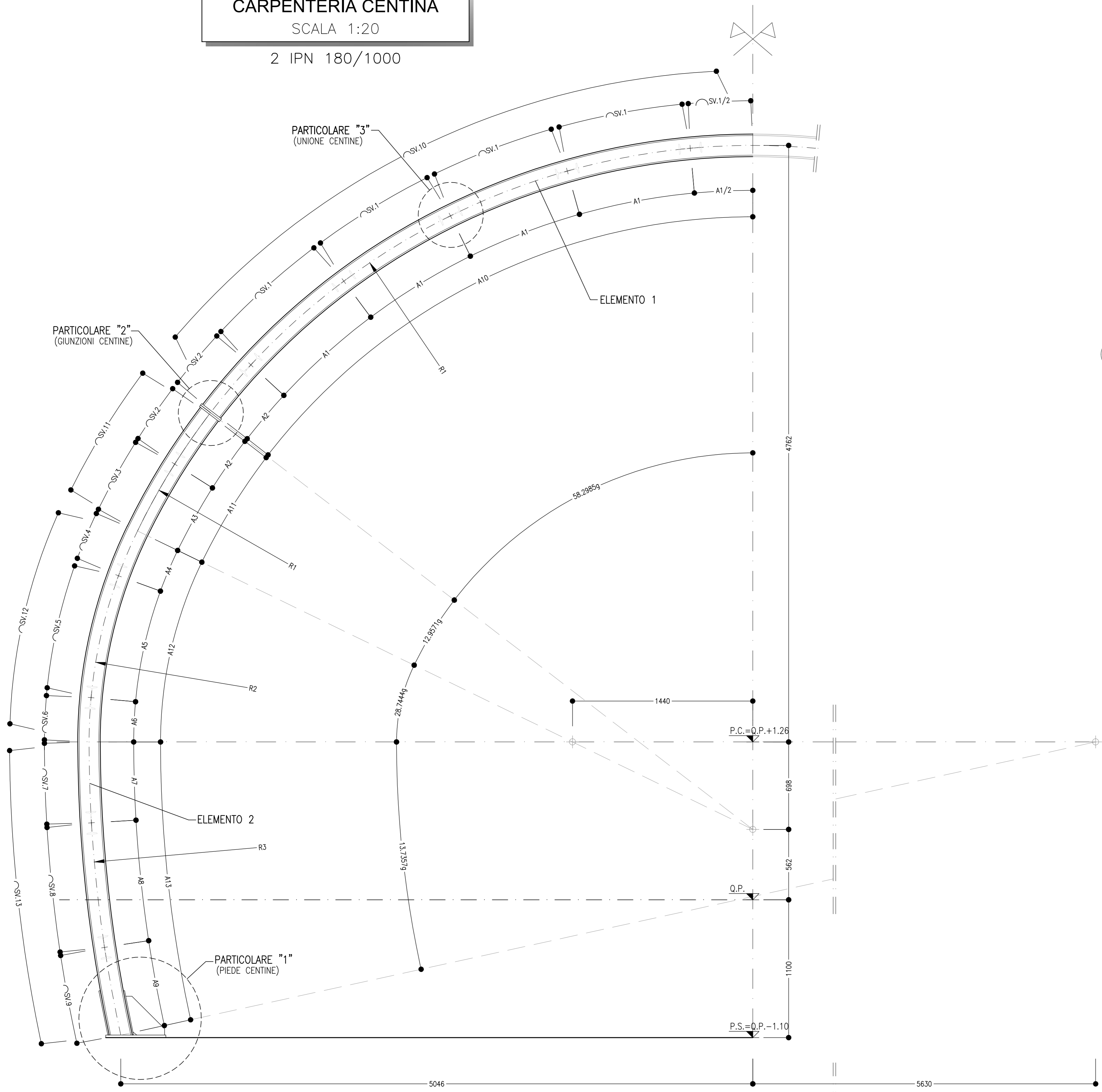


CARPENTERIA CENTINA

SCALA 1:20

2 IPN 180/1000



CENTINE - GEOMETRIA ELEMENTI

CENTINA	R1	R2	R3	SV1/2	SV1	SV2	SV3	SV4	SV5	SV6	SV7	SV8	SV9	SV10	SV11	SV12	SV13	A1/2	A1	A2	A3	A4	A5	A6	A7	A8	A9	A10	A11	A12	A13
0	5460	3860	10930	500	1000	485	611	389	1000	334	646	1000	712	4985	1006	1743	2358	5.8299 grad	11.6597 grad	5.6550 grad	7.1272 grad	6.4113 grad	16.4927 grad	5.8404 grad	3.7619 grad	5.8245 grad	4.1492 grad	58.1236 grad	12.7367 grad	28.7444g	13.7357 grad

PARTICOLARE "1"

SCALA 1:5

PIEDE CENTINA

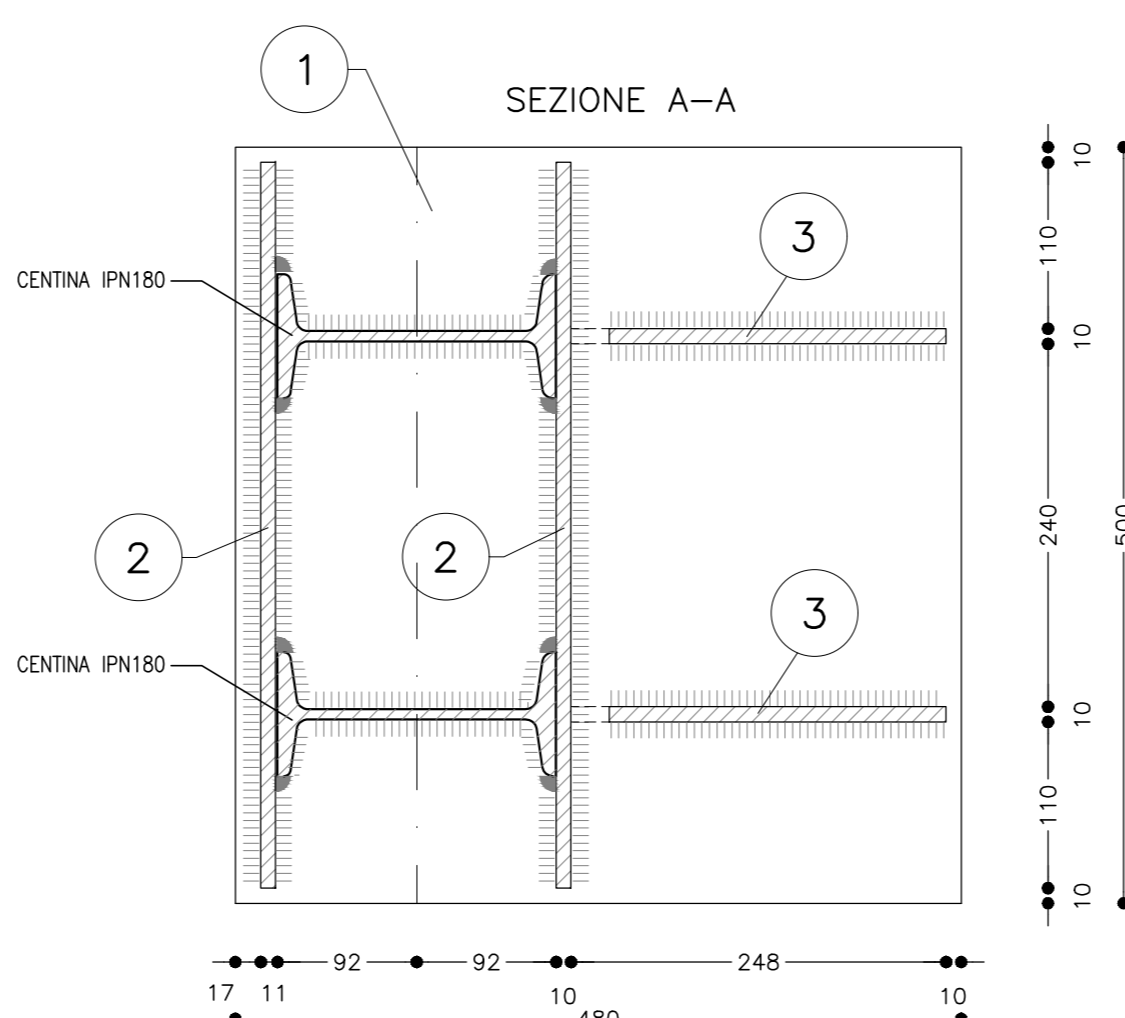
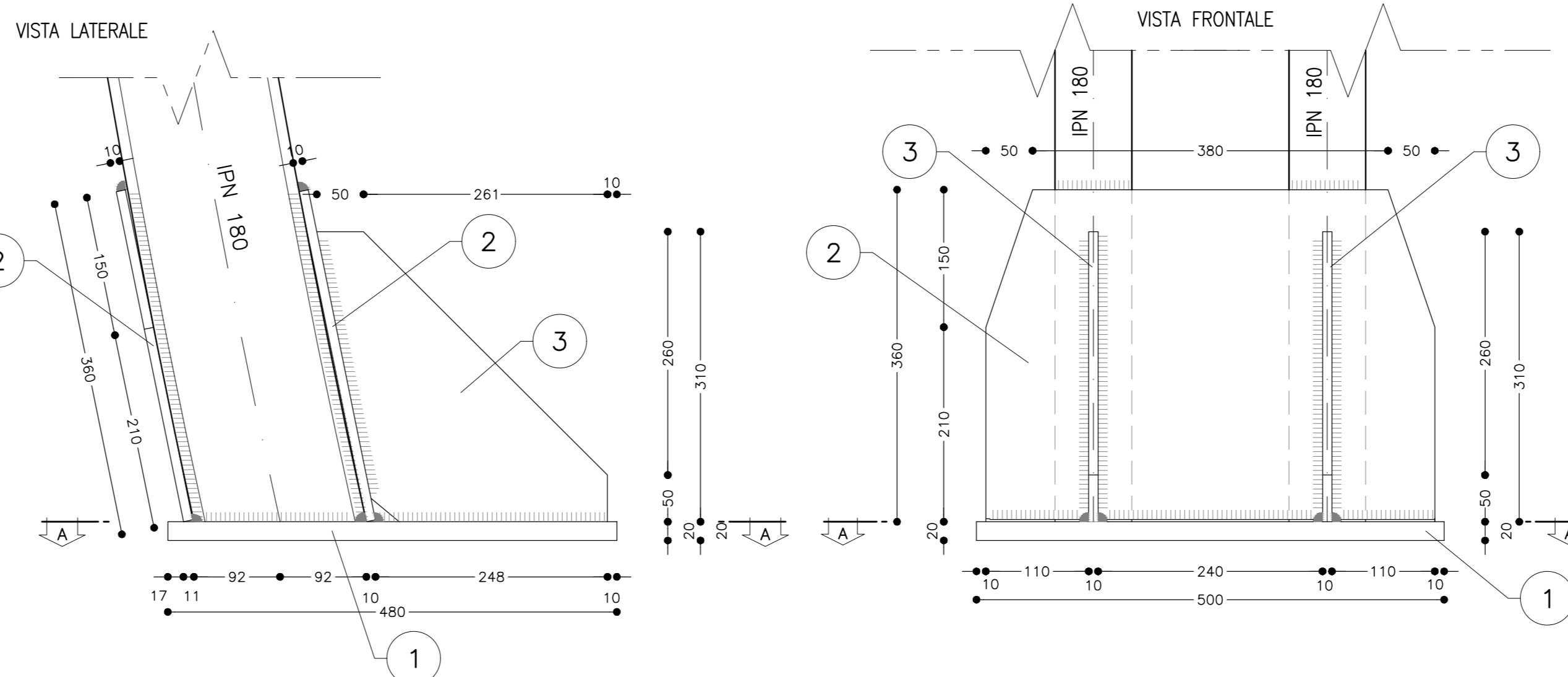
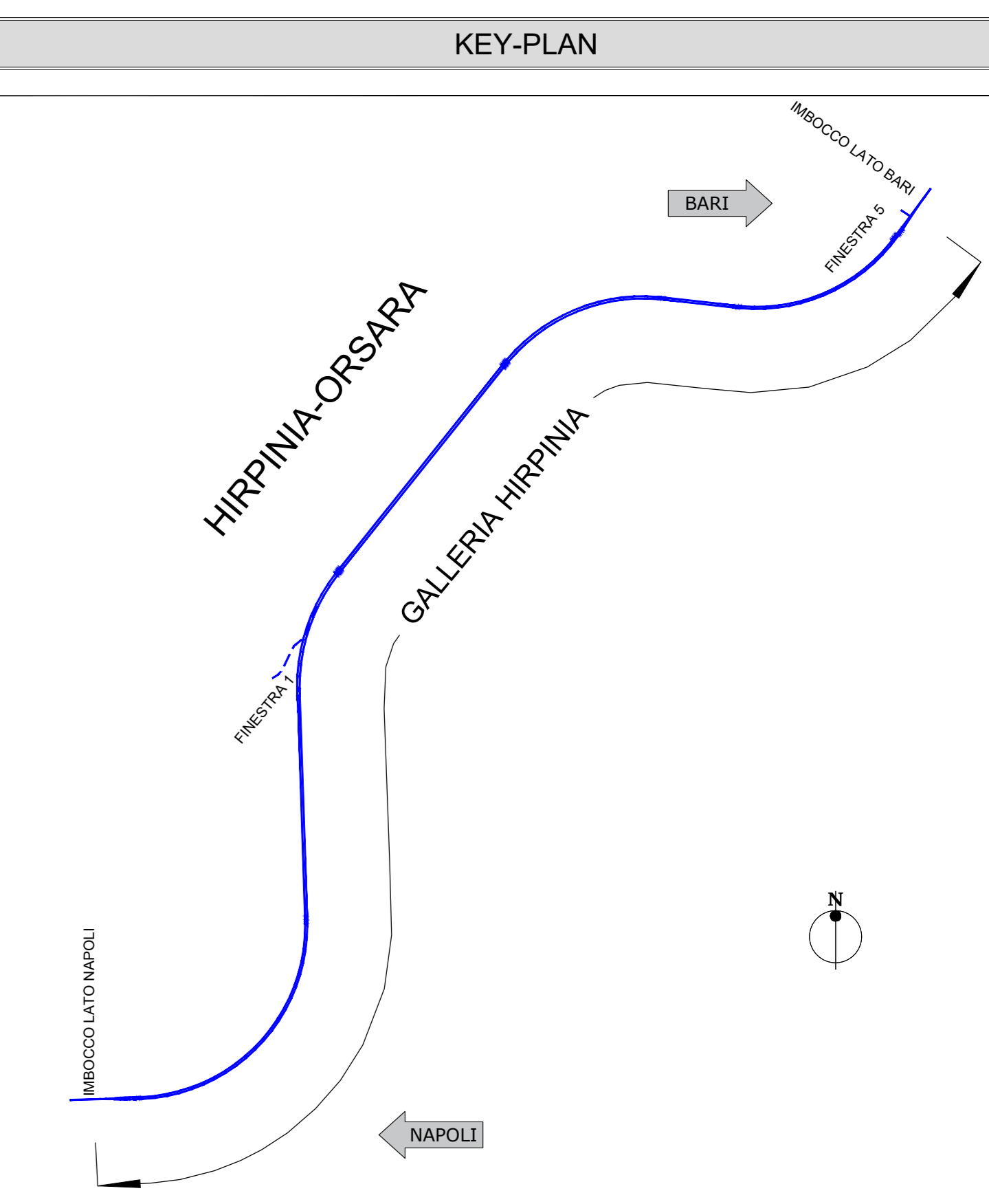
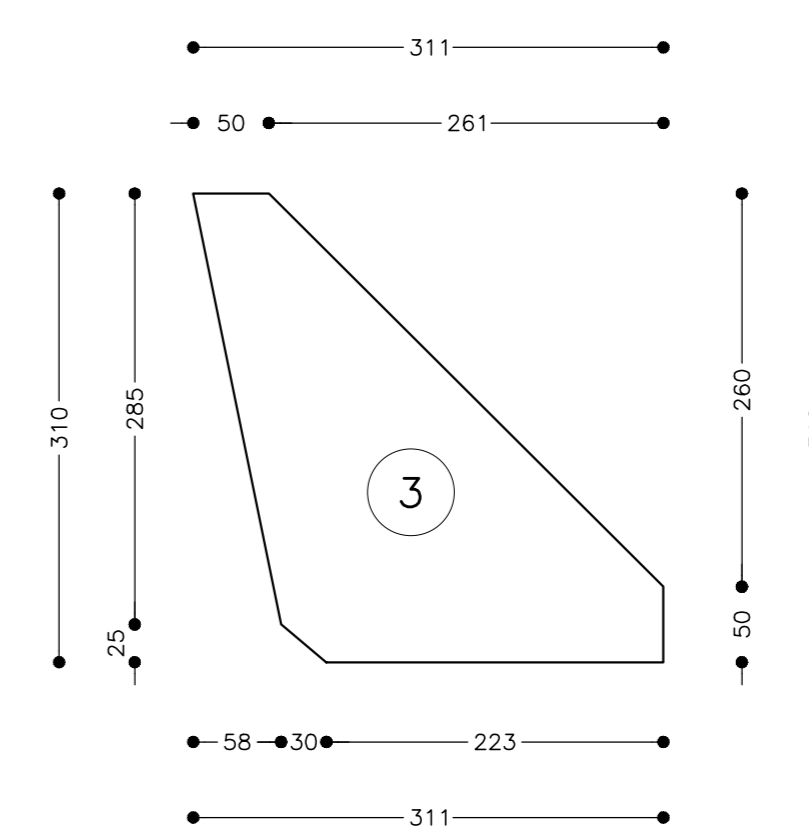
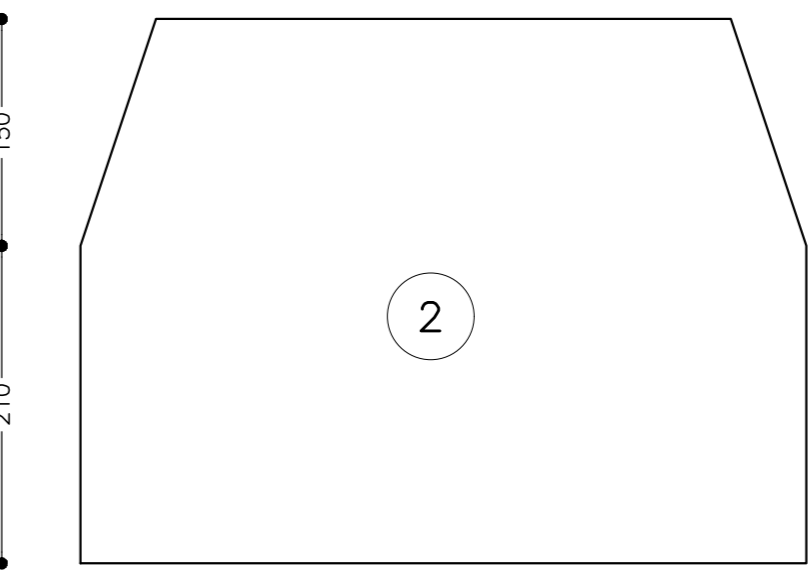
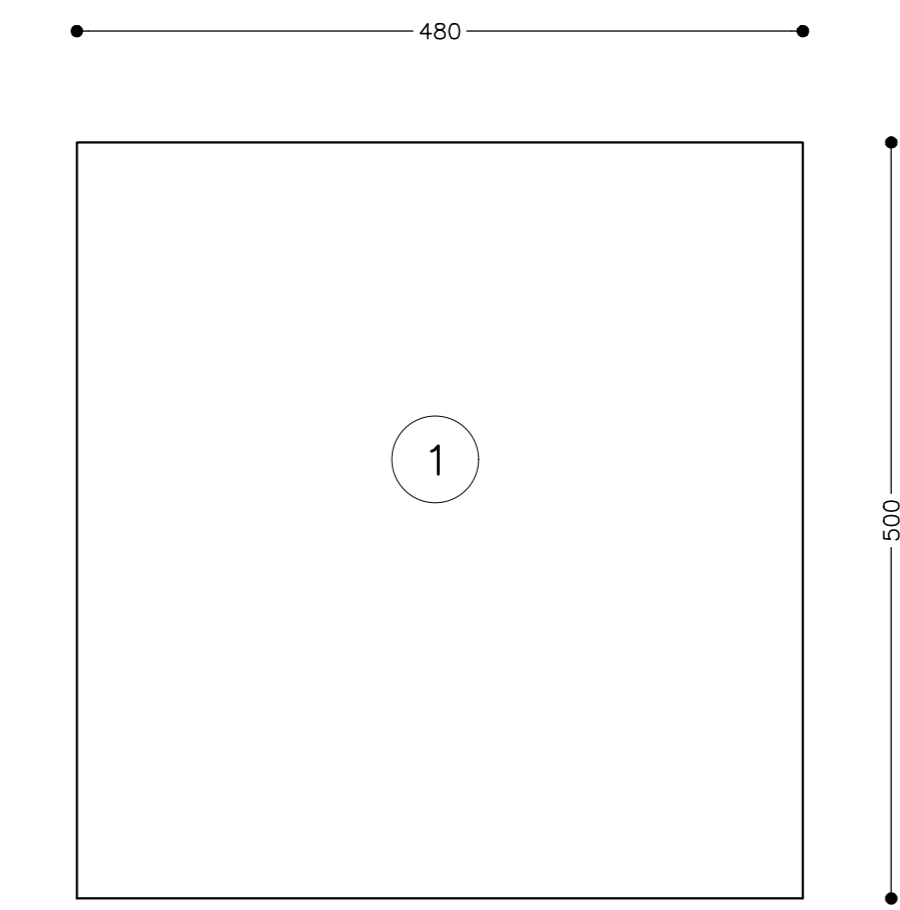


TABELLA PIASTRE PIEDE

1	n°1+1	VEDI ESPLOSO Sp=20
2	n°2+2	VEDI ESPLOSO Sp=10
3	n°2+2	VEDI ESPLOSO Sp=10

QUANTITA' RIFERITE ALLA CENTINA COMPLETA

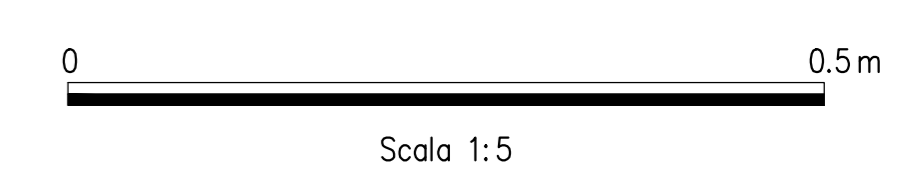
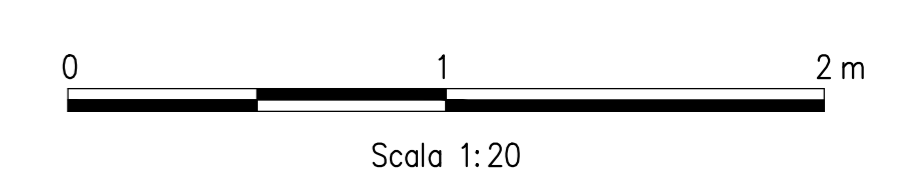


LEGENDA

- P.C. = PIANO DEI CENTRI
- Q.P. = QUOTA DI PROGETTO
- P.S. = PIANO DI SCAVO

NOTE GENERALI

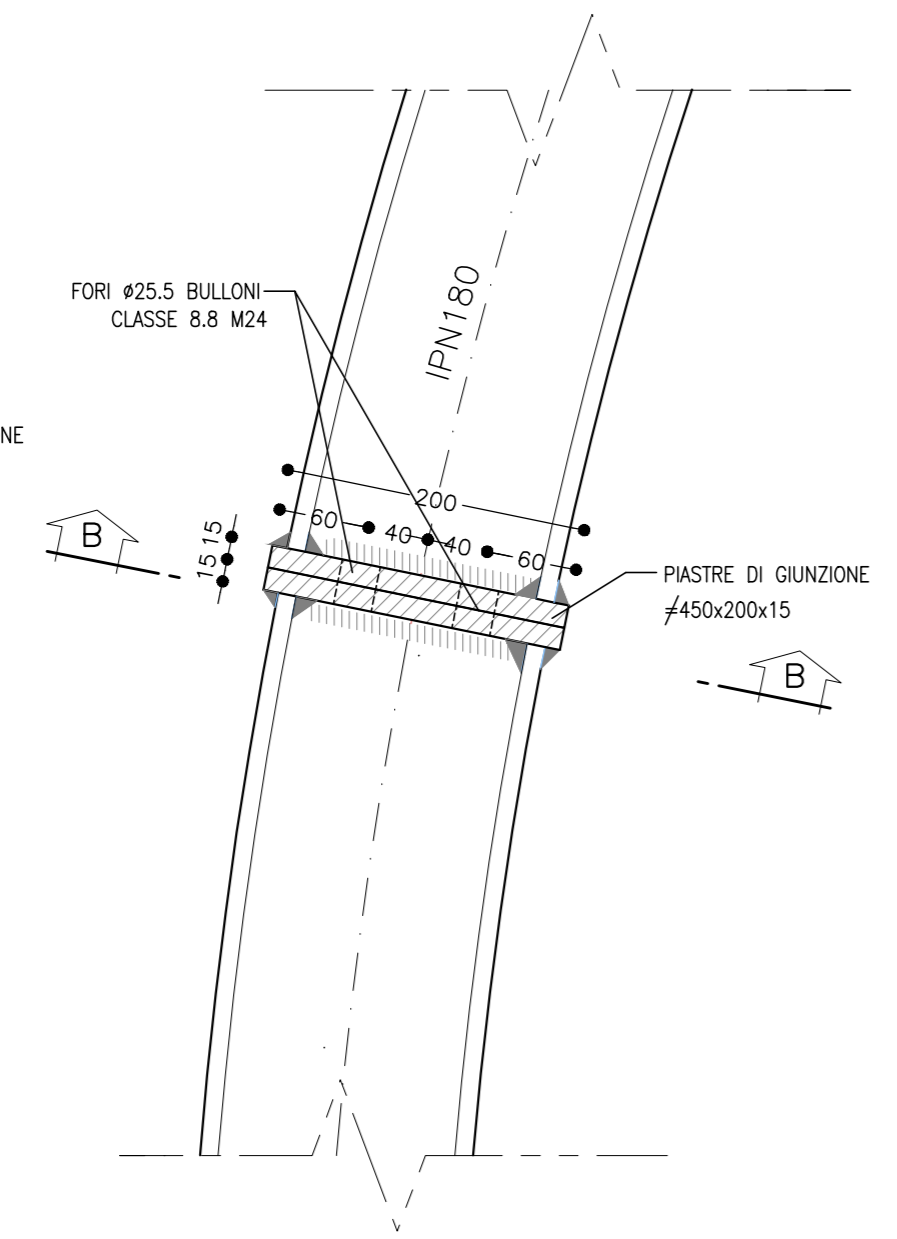
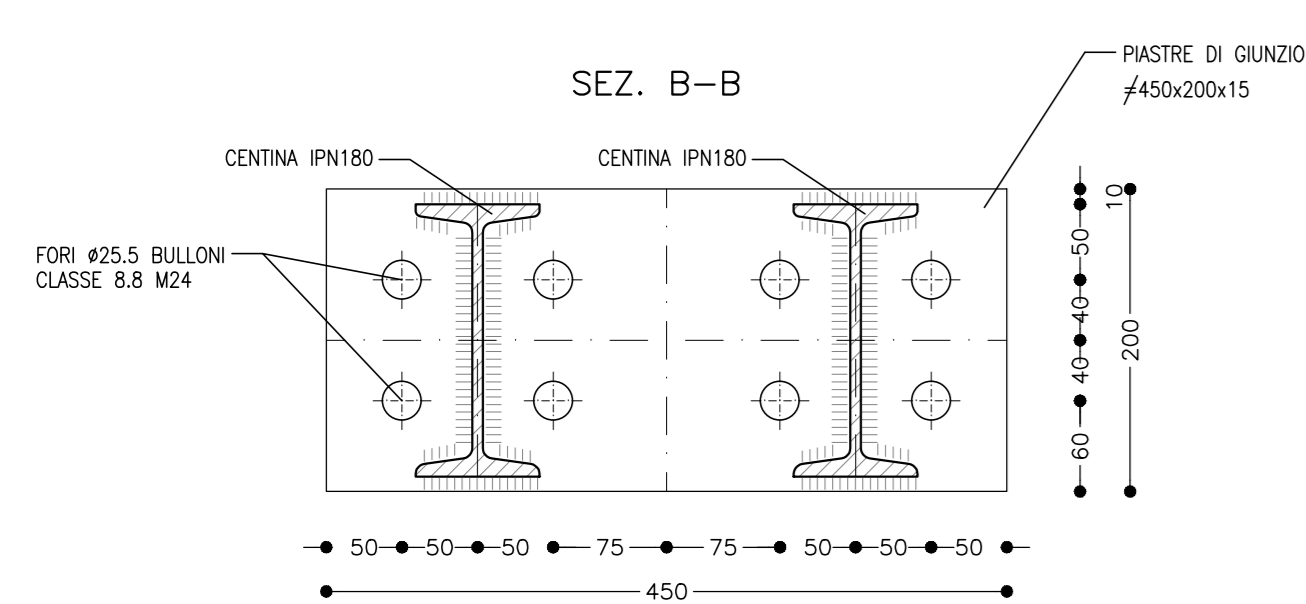
- LE MISURE E GLI SVILUPPI DELLE CENTINE SONO CALCOLATI RISPETTOAI LORO ASSI, AL NETTO DELLE PIASTRE
- LE MISURE SONO ESPRESSE IN MILLIMETRI
- PER LE TOLLERANZE DI COSTRUZIONE VEDI RELAZIONE TECNICA
- EVENTUALI DIFFERENZE TRA LE MISURE TOTALI E LE SOMMATORIE DELLE MISURE PARZIALI SONO DOVUTE AGLI ARROTONDAMENTI AUTOMATICI DI AUTOCAD
- PER LE CARATTERISTICHE DEI MATERIALI E NOTE DI CARATTERE GENERALE SI RIMANDA ALL'ELABORATO IP3A02EZZSPGN000001



PARTICOLARE "2"

SCALA 1:5

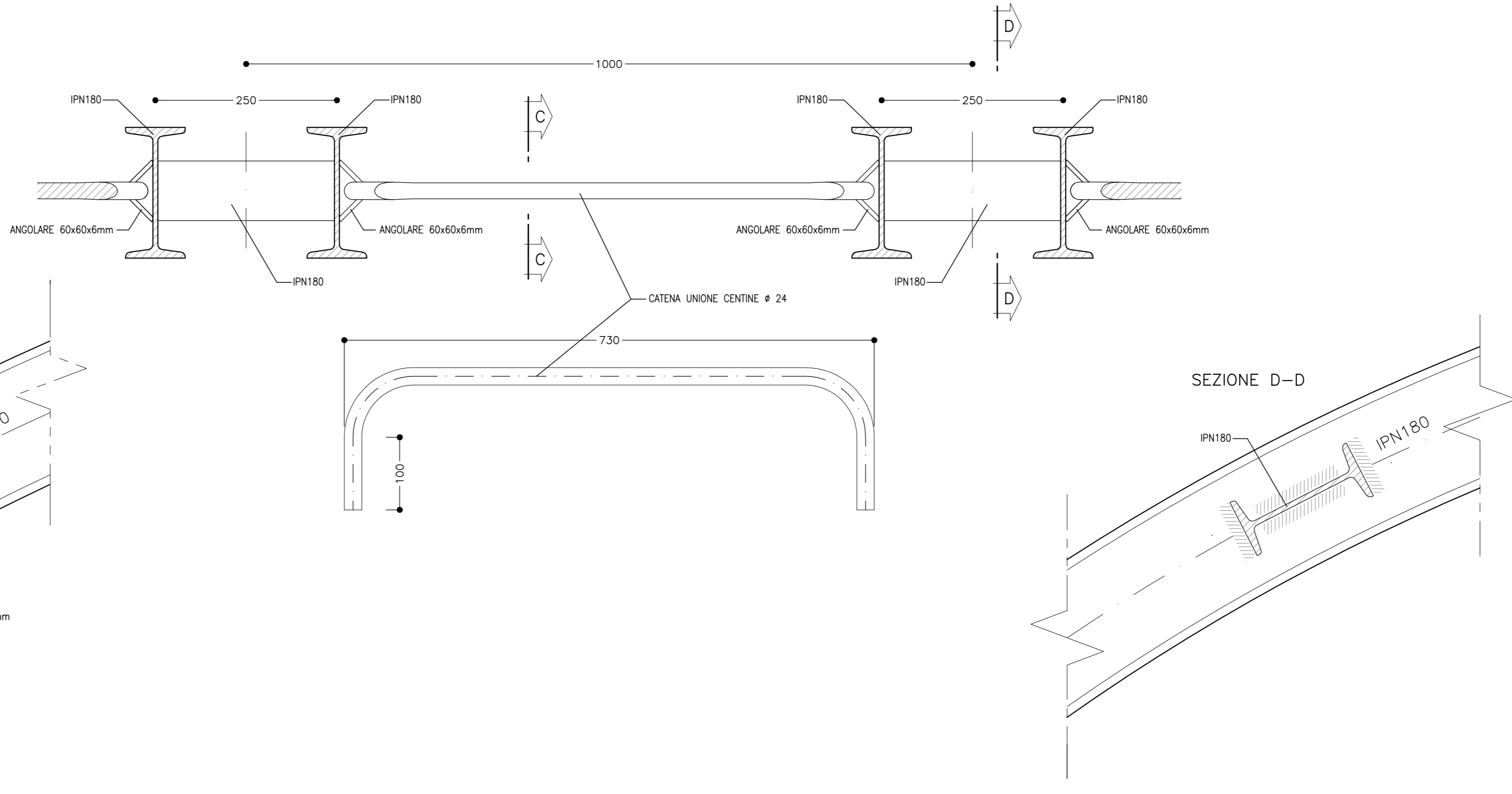
GIUNZIONI CENTINE



PARTICOLARE "3"

SCALA 1:5

UNIONE CENTINE



COMMITTENTE: **RFI** INFRASTRUTTURE FERROVIARIE ITALIANE - GRUPPO FERROVIE DELLO STATO ITALIANE

DIREZIONE LAVORI: **ITALFERR** GRUPPO FERROVIE DELLO STATO ITALIANE

APPALTAZIONE: CONSORZIO: **HIRPINIA - ORSARA AV** SOCI: **webuild Italia**, **PIZZAROTTI**

PROGETTAZIONE: MANDATARIA: **ROCKSOIL** S.p.A. MANDANTI: **NET**, **OPINI**, **GPF**, **RELIETTIVE-P&E**

PROGETTO ESECUTIVO

ITINERARIO NAPOLI - BARI RADDOPPIO TRATTA APICE - ORSARA II LOTTO FUNZIONALE HIRPINIA - ORSARA BY01-BY-PASS

BY-PASS TECNOLOGICI - LINEA SEZIONI

Tipo C2 - Carpentaria centina e dettagli costruttivi

APPALTAZIONE: Consorzio HIRPINIA - ORSARA AV Il Direttore Tecnico Ing. P. M. Giannocchio 08/06/2022	DIRETTORE DELLA PROGETTAZIONE Il Responsabile integrazione fra le varie prestazioni specialistiche Ing. G. Cassani	PROGETTISTA ROCKSOIL S.p.A. Ing. G. Cassani
--------------------------------------------------------------------------------------------------------------	--------------------------------------------------------------------------------------------------------------------------	----------------------------------------------------------

COMMESSA LOTTO FASE ENTE TIPO DOC. OPERA/DISCIPLINA PROGR. REV. SCALA:

I|F|3|A|0|2|E|Z|Z|B|Z|B|Y|0|1|0|0|0|1|6|B| 1:20 1:5

Rev.	Descrizione	Redatto	Data	Verificato	Data	Approvato	Data	Autorizzato Data
A	C 04.00 - Emissione 180g	M. Augamento	04/03/2022	A. Zimballi	04/03/2022	M. Gatti	04/03/2022	Ing. G. Cassani
B	C 08.01 - A valle del consorzio	M. Augamento	04/03/2022	A. Zimballi	04/03/2022	M. Gatti	04/03/2022	

File: IP3A02EZZBZY0100016B.dwg n. Esib.: