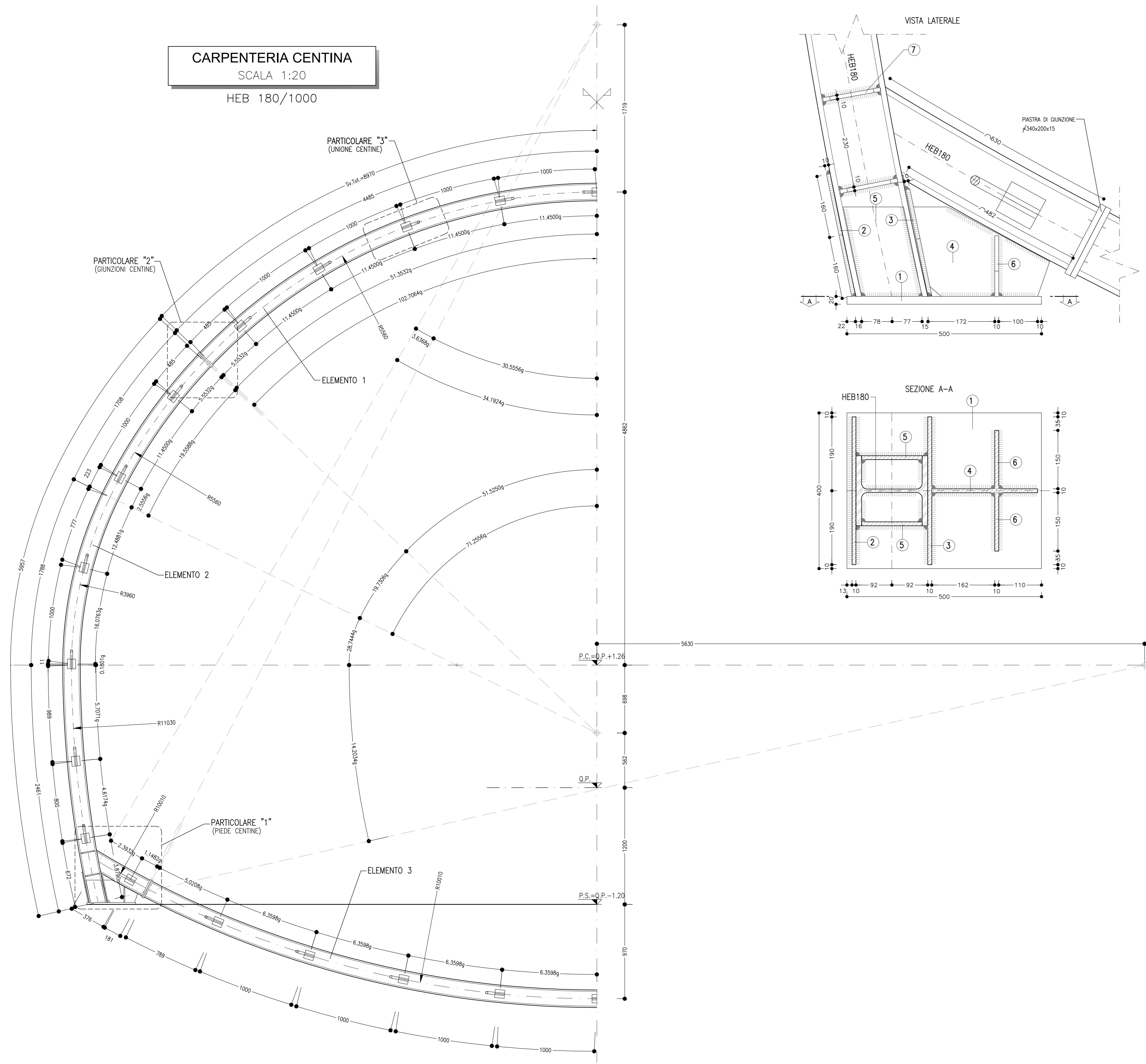


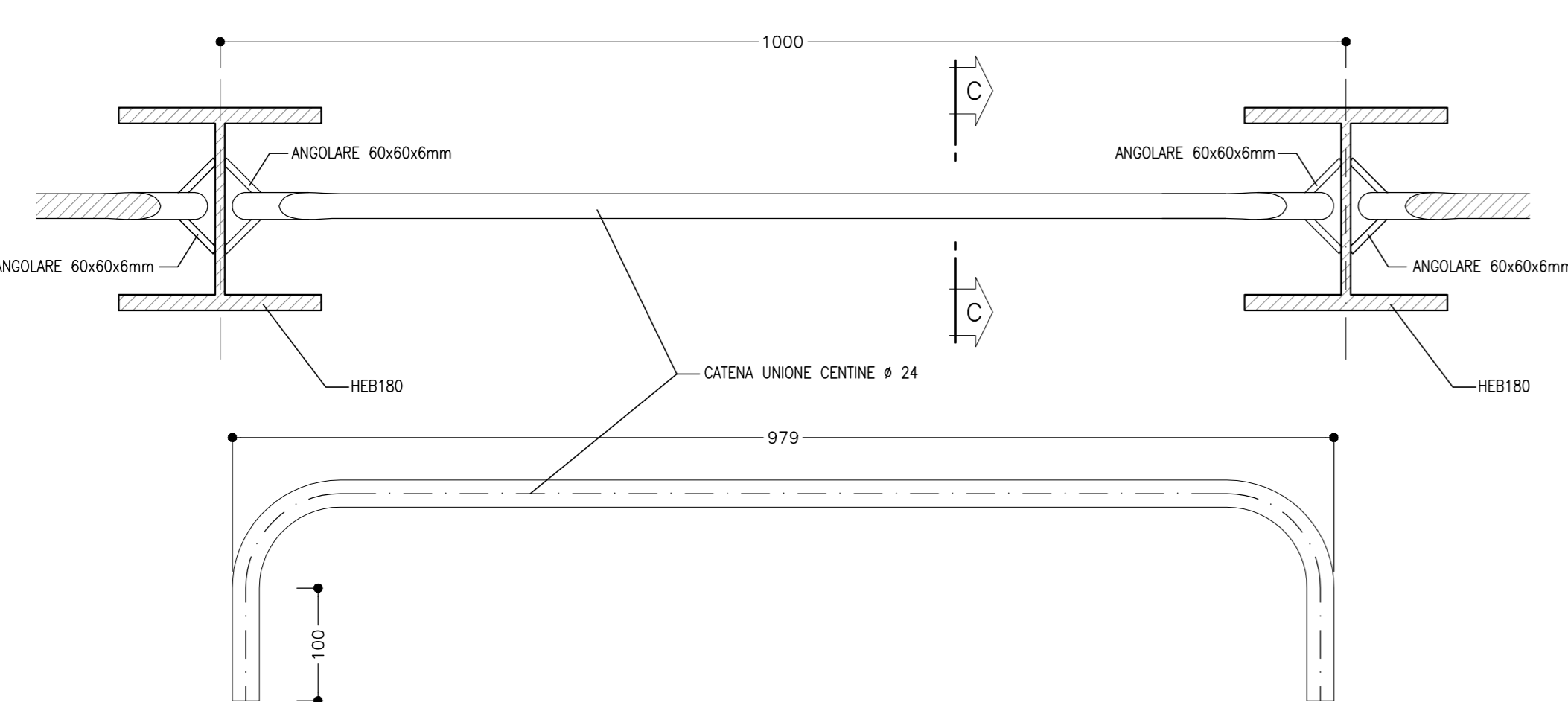
CARPENTERIA CENTINA
SCALA 1:20

HEB 180/1000



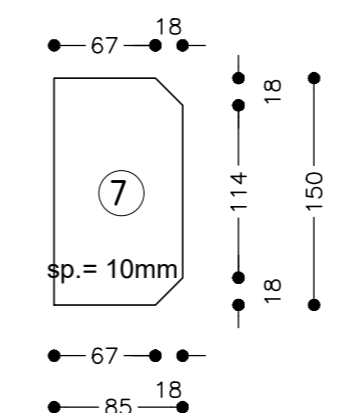
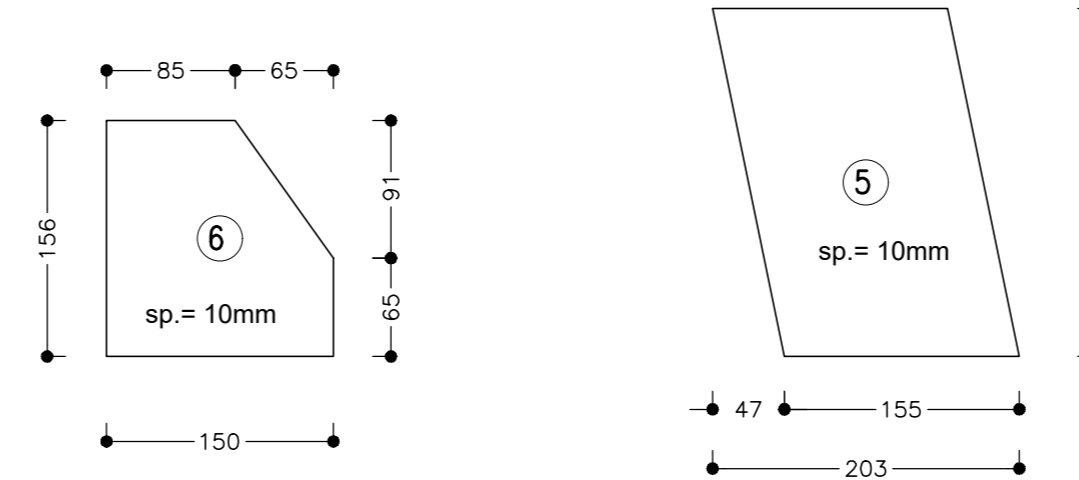
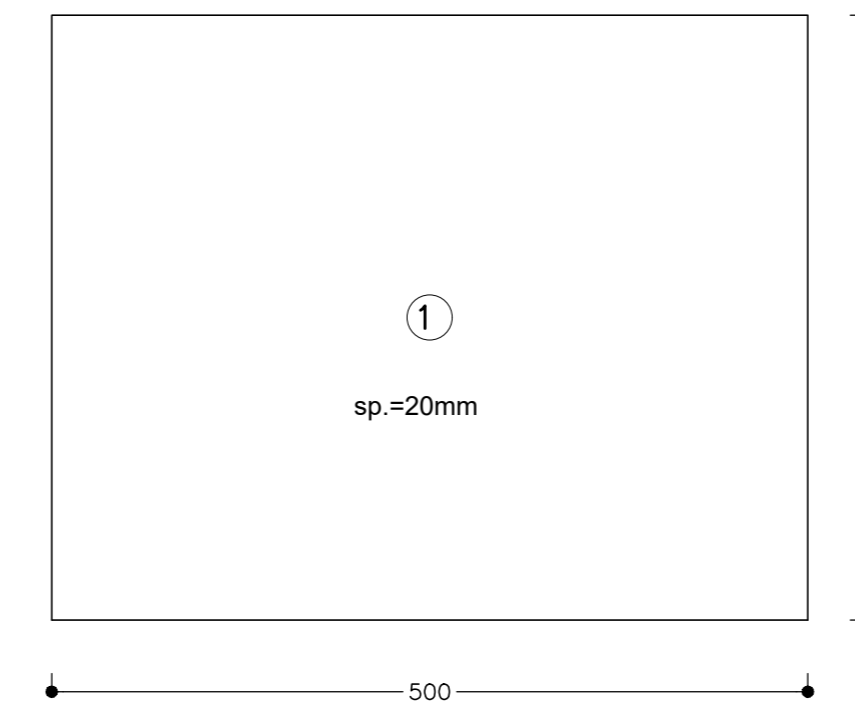
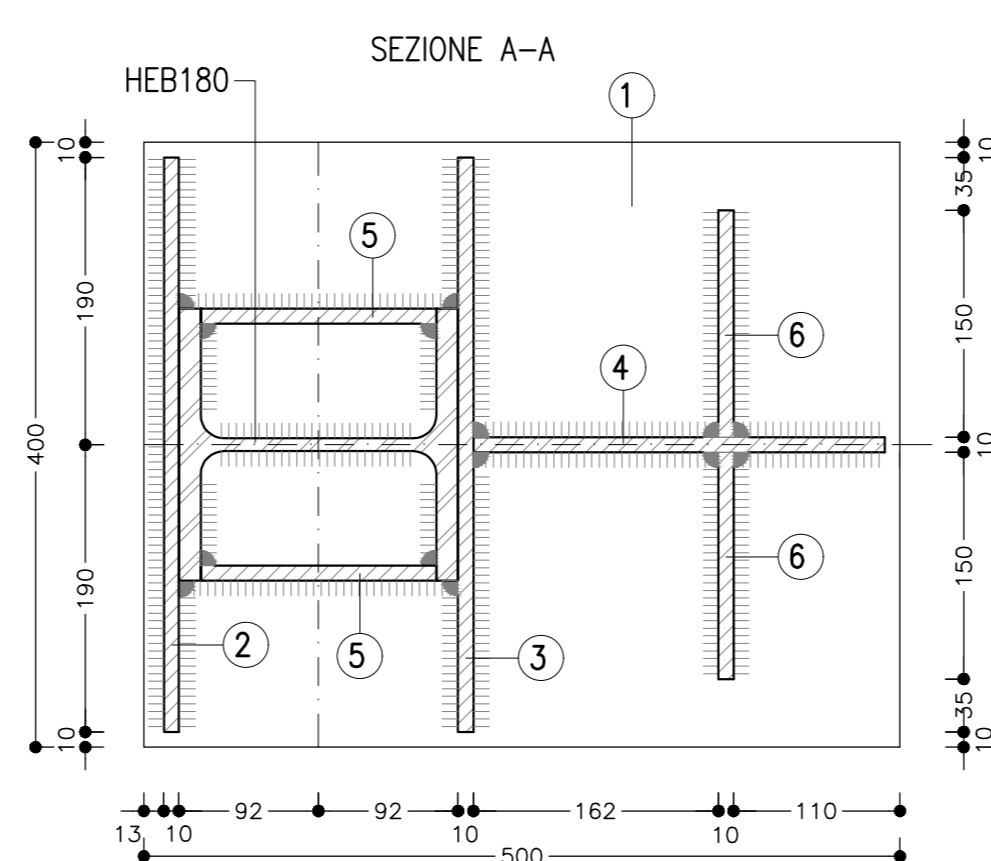
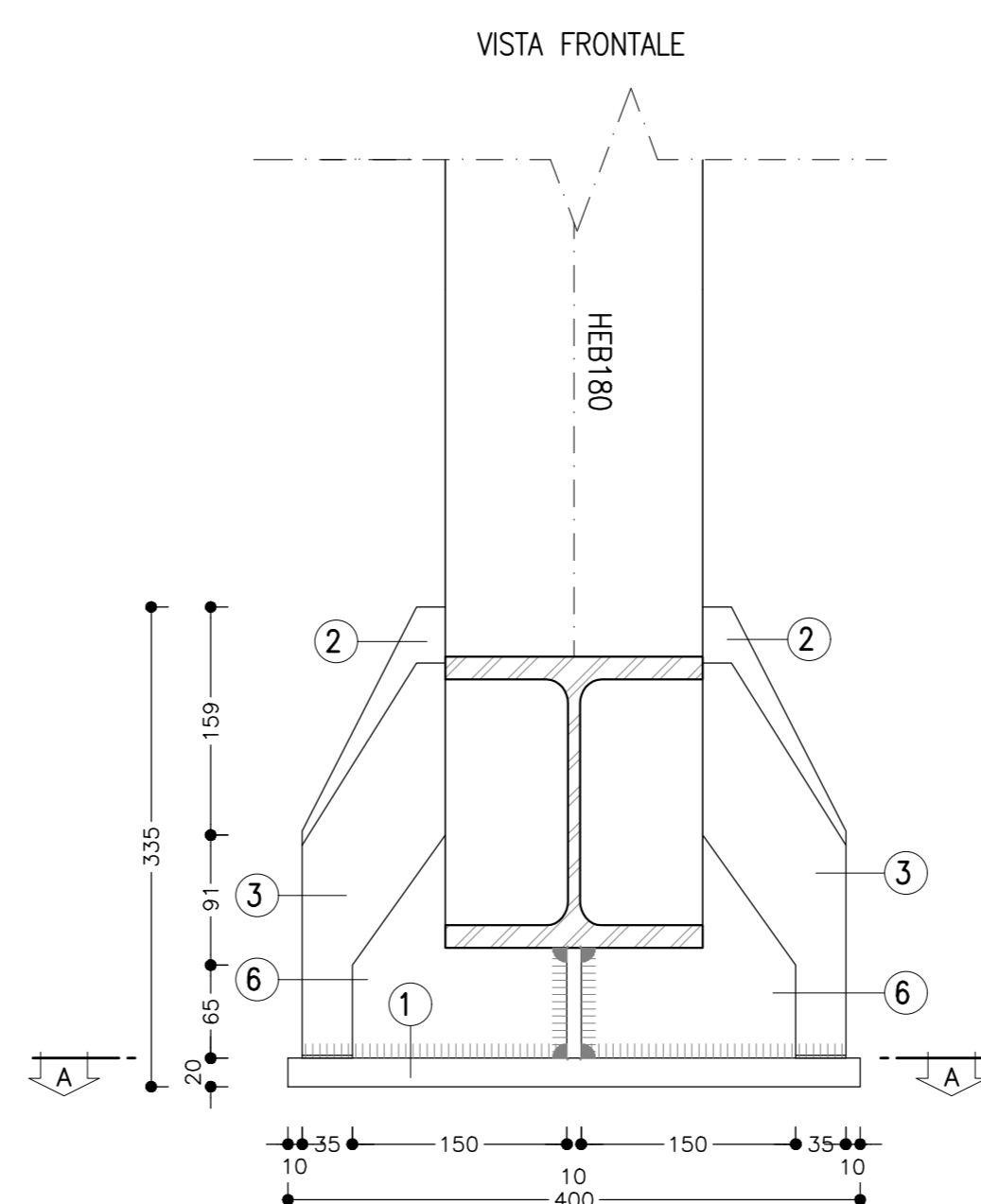
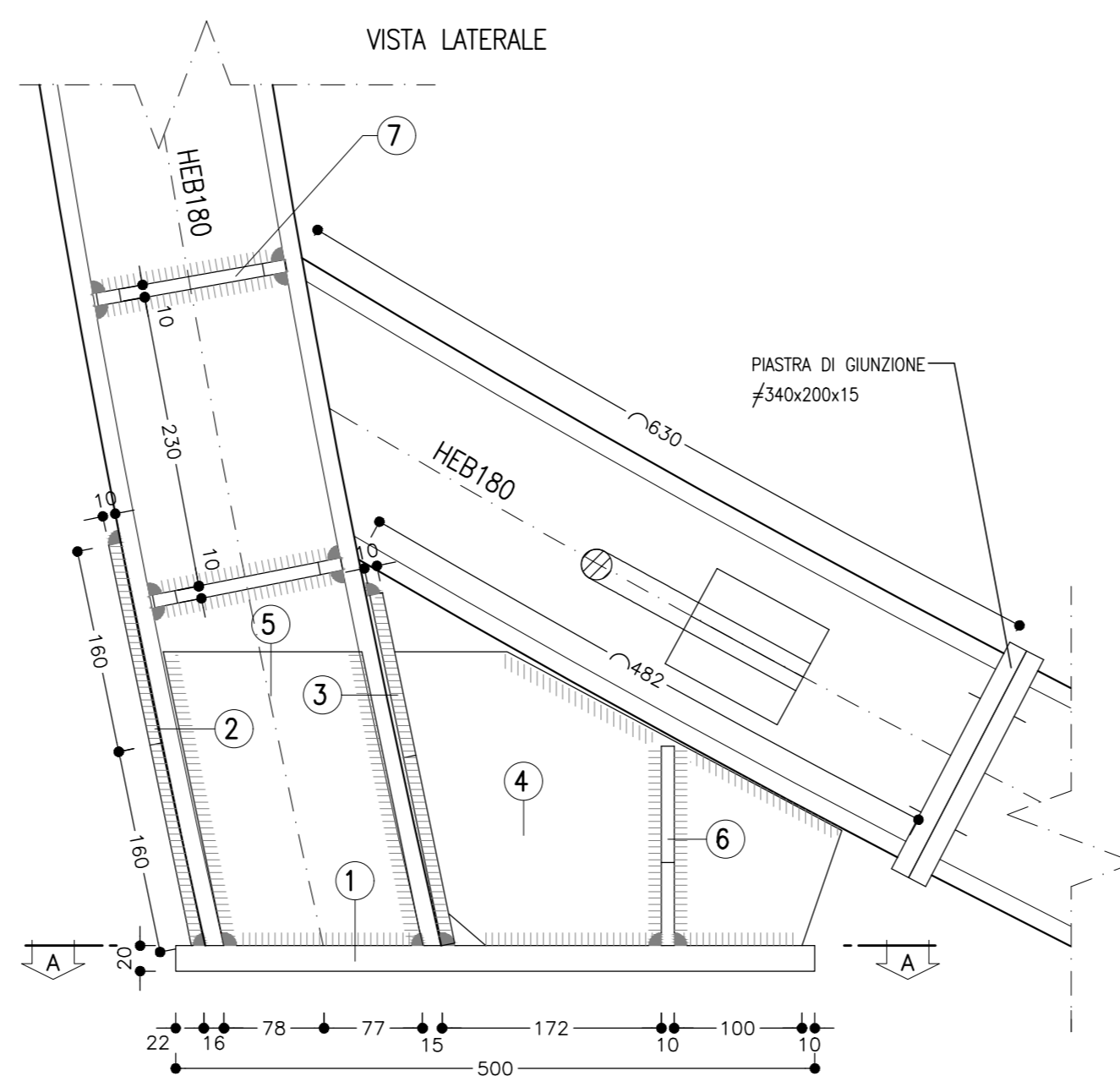
PARTICOLARE "3"
SCALA 1:5

UNIONE CENTINE



PARTICOLARE "1"
SCALA 1:5

PIEDE CENTINA



PARTICOLARE "2"
SCALA 1:5

GIUNZIONI CENTINE

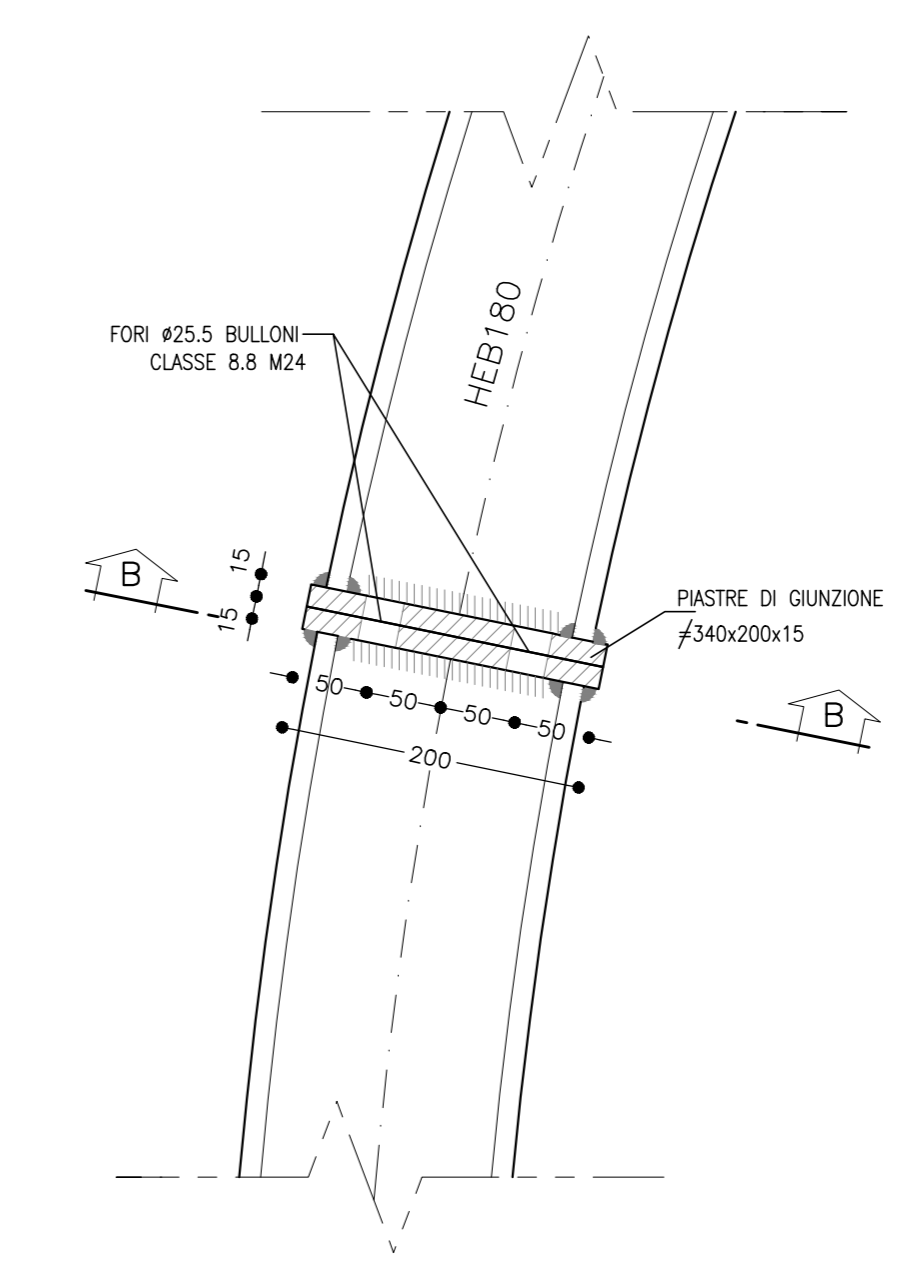
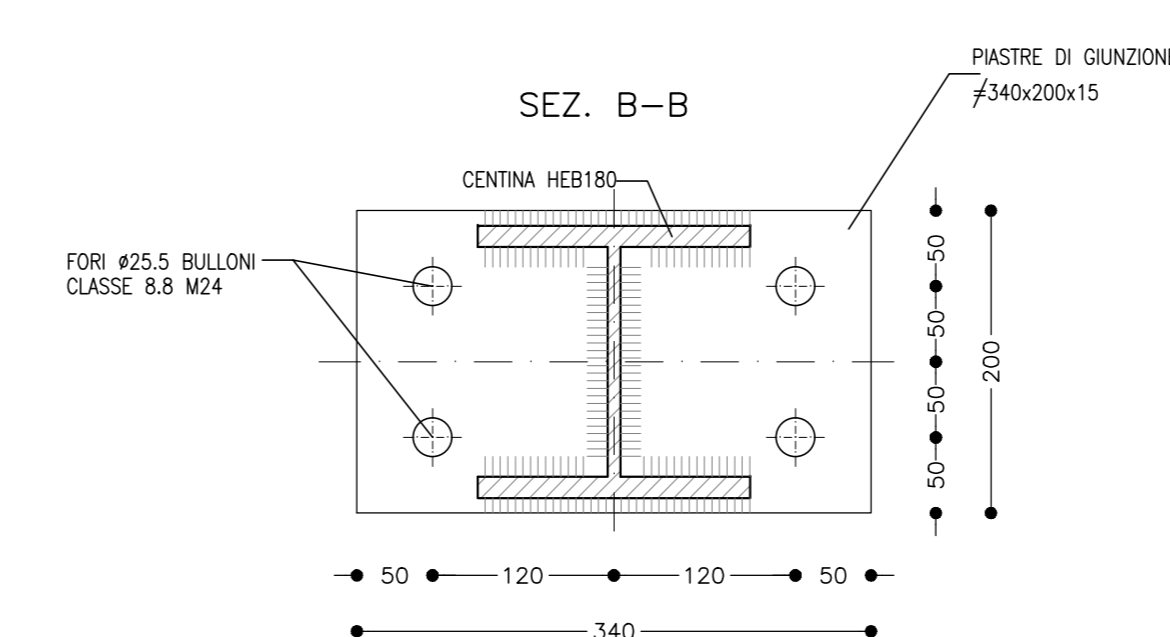
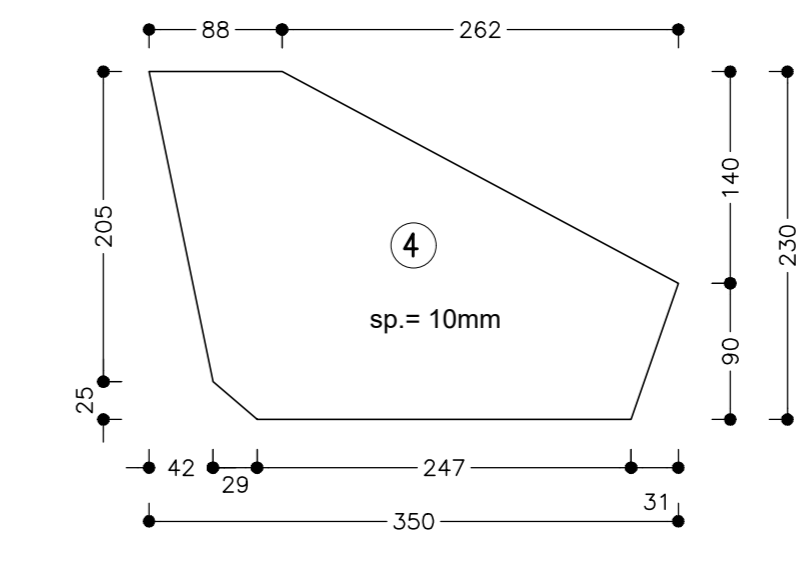
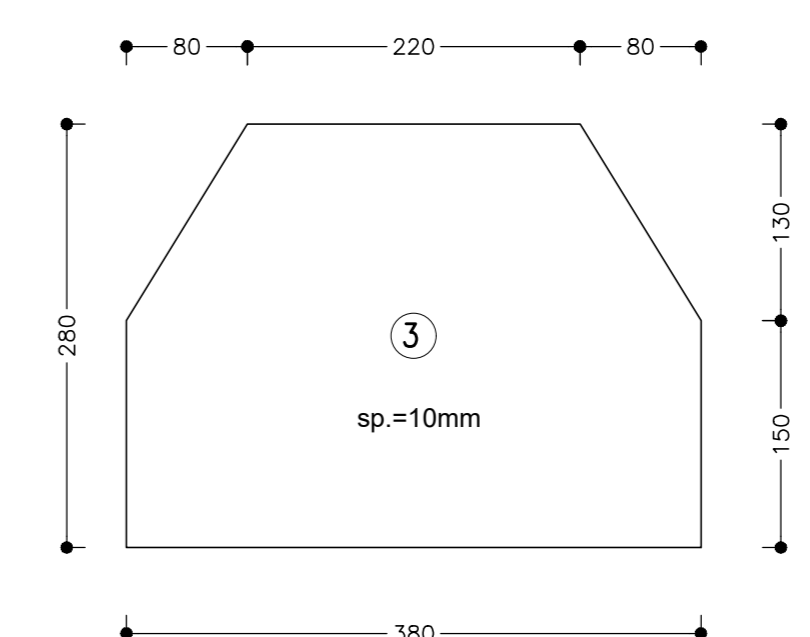
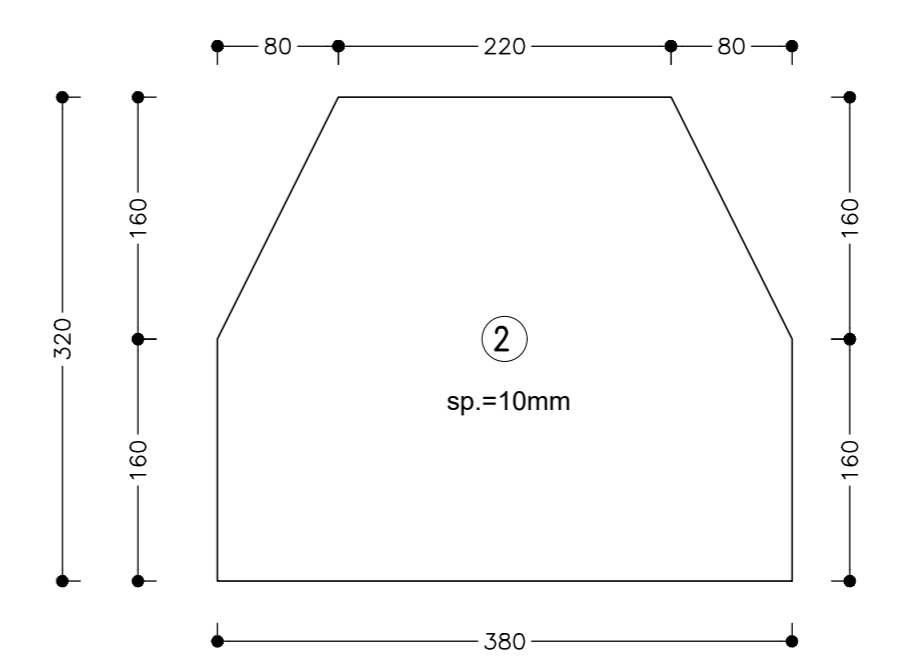


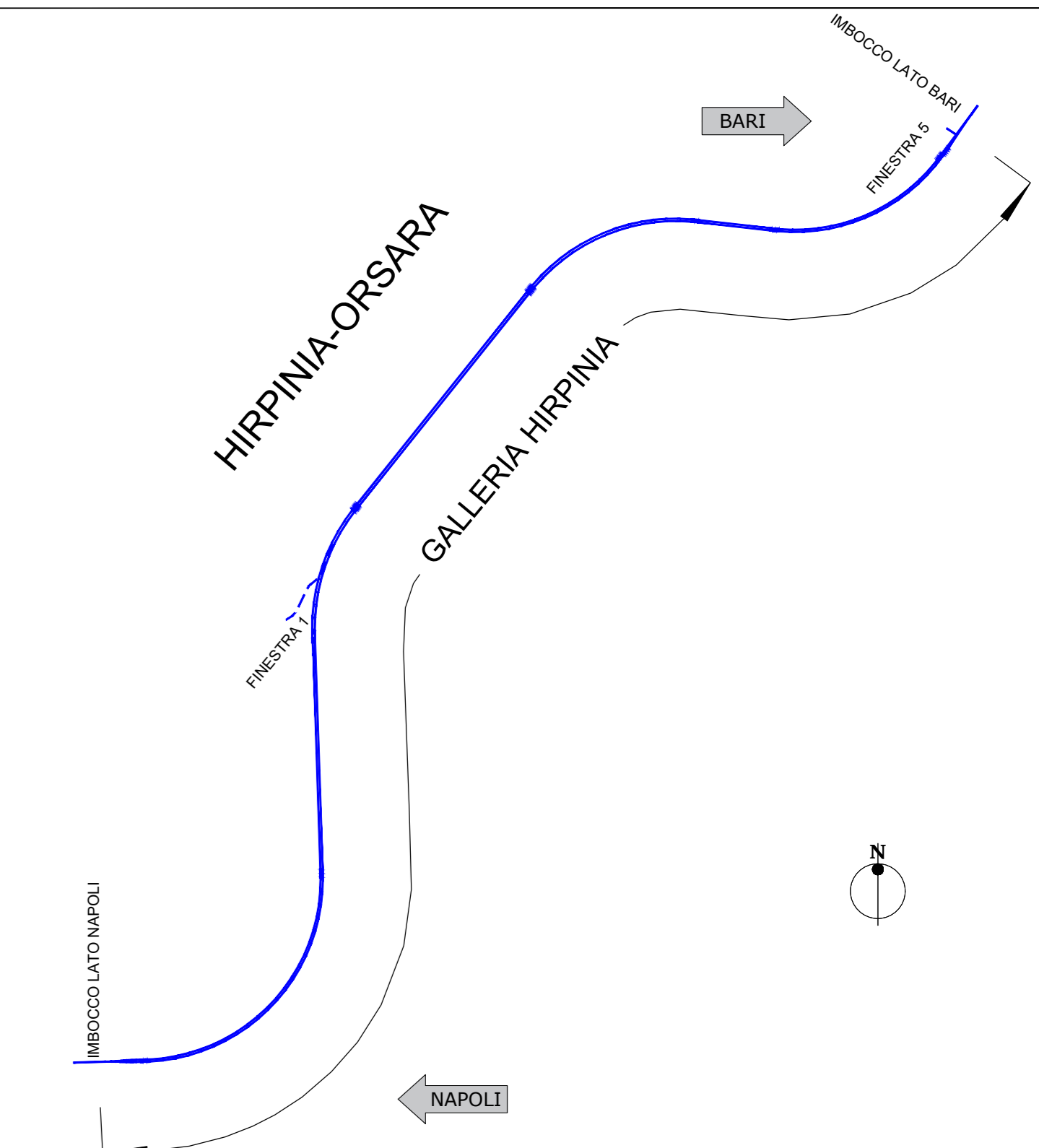
TABELLA PIASTRE PIEDE

1	n°1+1	VEDI ESPLOSO Sp=20
2	n°1+1	VEDI ESPLOSO Sp=10
3	n°1+1	VEDI ESPLOSO Sp=10
4	n°1+1	VEDI ESPLOSO Sp=10
5	n°2+2	VEDI ESPLOSO Sp=10
6	n°2+2	VEDI ESPLOSO Sp=10

QUANTITA' RIFERITE ALLA CENTINA COMPLETA



KEY-PLAN

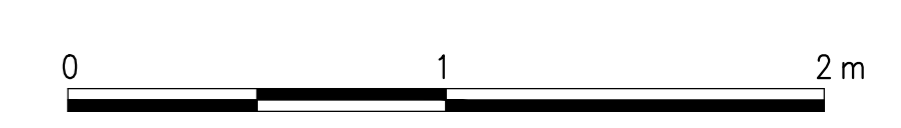


LEGENDA

- P.C.= PIANO DEI CENTRI
- Q.P.= QUOTA DI PROGETTO
- P.S.= PIANO DI SCAVO

NOTE GENERALI

- LE MISURE E GLI SVILUPPI DELLE CENTINE SONO CALCOLATI RISPETTOAI LORO ASSI, AL NETTO DELLE PIASTRE
- LE MISURE SONO ESPRESSE IN MILLIMETRI
- PER LE TOLLERANZE DI COSTRUZIONE VEDI RELAZIONE TECNICA
- EVENTUALI DIFFERENZE TRA LE MISURE TOTALI E LE SOMMATORIE DELLE MISURE PARZIALI SONO DOVUTE AGLI ARROTONDAMENTI AUTOMATICI DI AUTOCAD
- PER LE CARATTERISTICHE DEI MATERIALI E NOTE DI CARATTERE GENERALE SI RIMANDA ALL'ELABORATO IP3A02EZZ2B0100017B



COMMITTENTE:



DIREZIONE LAVORI:



APPALTATORE:

CONSORZIO:

HIRPINIA - ORSARA AV

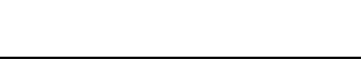
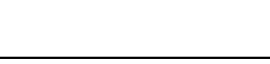


PROGETTAZIONE:

MANDATARIA:

ROCKSOIL S.p.A.

NET CONSULTING



PROGETTO ESECUTIVO

ITINERARIO NAPOLI - BARI

RADDOPPIO TRATTA APICE - ORSARA

II LOTTO FUNZIONALE HIRPINIA - ORSARA

BY01-BY-PASS

BY-PASS TECNOLOGICI - LINEA

SEZIONI

Tipo C2p - Carpenteria centina e dettagli costruttivi

APPALTATORE: Consorzio HIRPINIA - ORSARA AV

DIRETTORI DELLA PROGETTAZIONE: Il Responsabile integrazione fra le varie prestazioni specialistiche Ing. G. Cassari

PROGETTISTA: ROCKSOIL S.p.A. Ing. G. Cassari

COMMESSA LOTTO FASE ENTE TIPO DOC. OPERA/DISCIPLINA PROGR. REV. SCALA:

IF3A 02 E ZZ BZ BY0100 017 B 1:20 1:5

Rev.	Descrizione	Redatto	Data	Verificato	Data	Approvato	Data	Autorizzato	Data
A	C 04.00 - Emissione 100g	M. Augemmo	04/03/22	A. Zimball	04/03/22	M. Gatti	04/03/22	Ing. G. Cassari	
B	C 08.01 - A valle del consorzio	M. Augemmo	04/03/22	A. Zimball	04/03/22	M. Gatti	04/03/22		

File: IP3A02EZZ2B0100017B.dwg n. Elab.: