

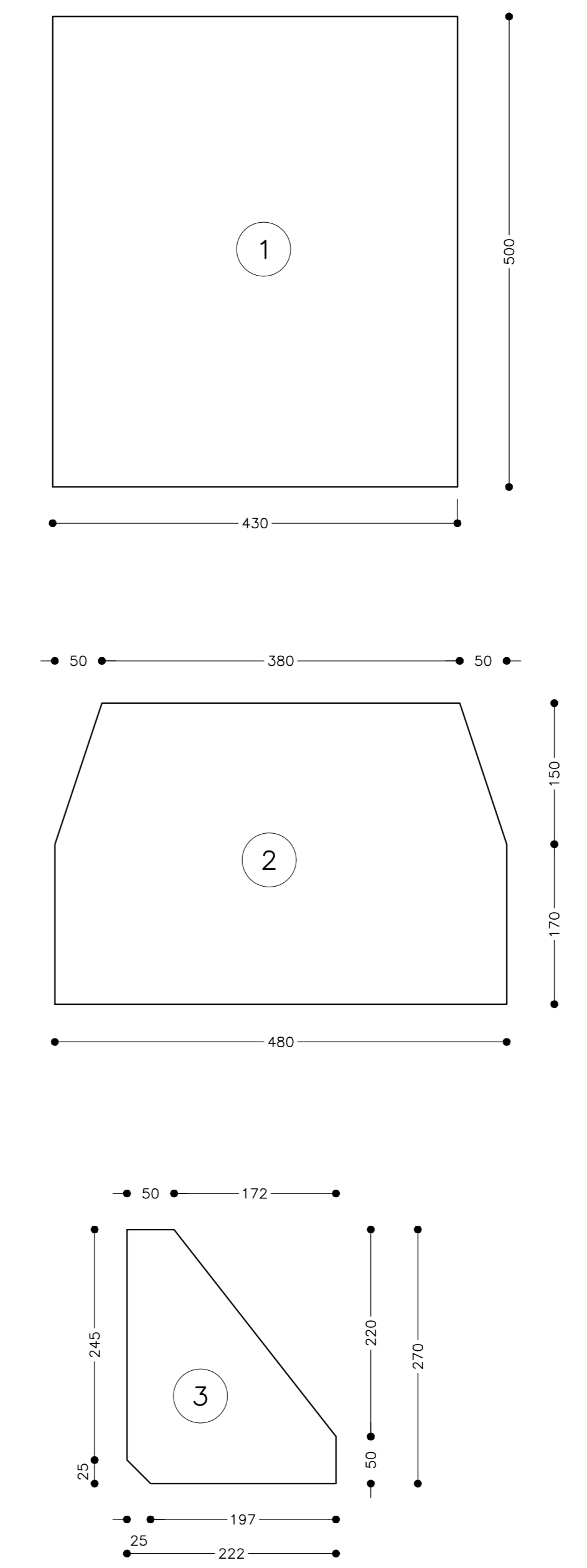
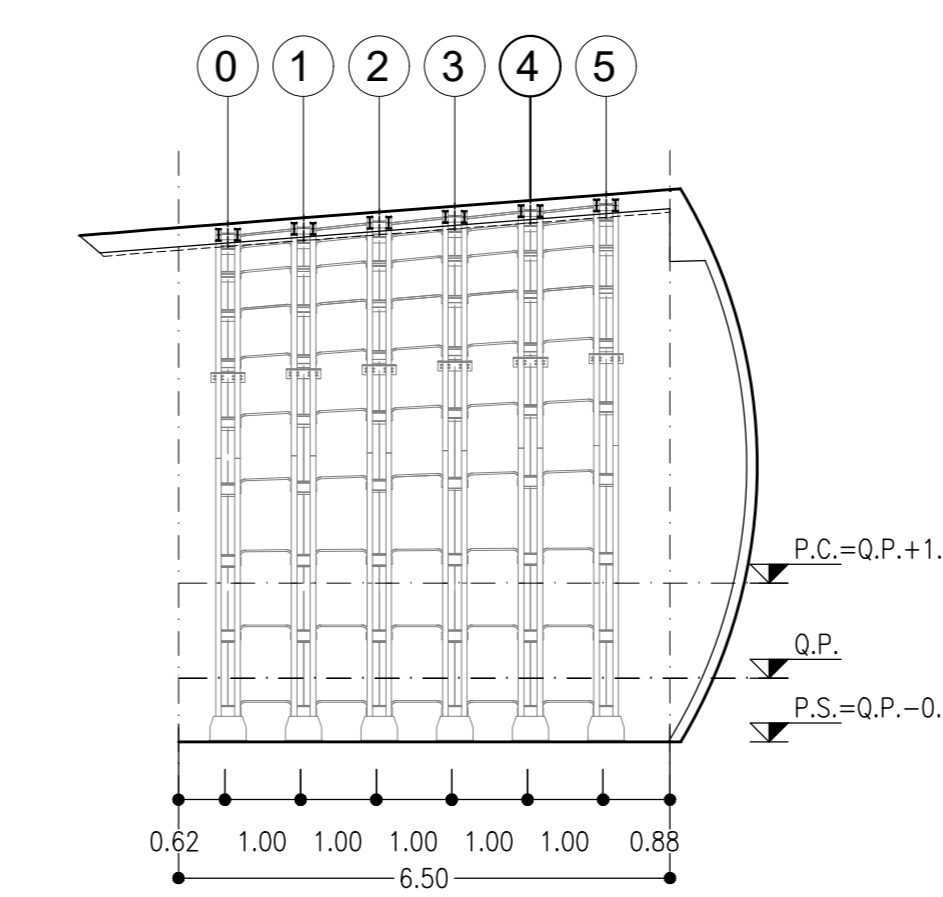
TABELLA PIASTRE PIEDE

1	n°1+1	VEDI ESPLOSO Sp=20
2	n°2+2	VEDI ESPLOSO Sp=8
3	n°2+2	VEDI ESPLOSO Sp=8

QUANTITA' RIFERITE ALLA CENTINA COMPLETA

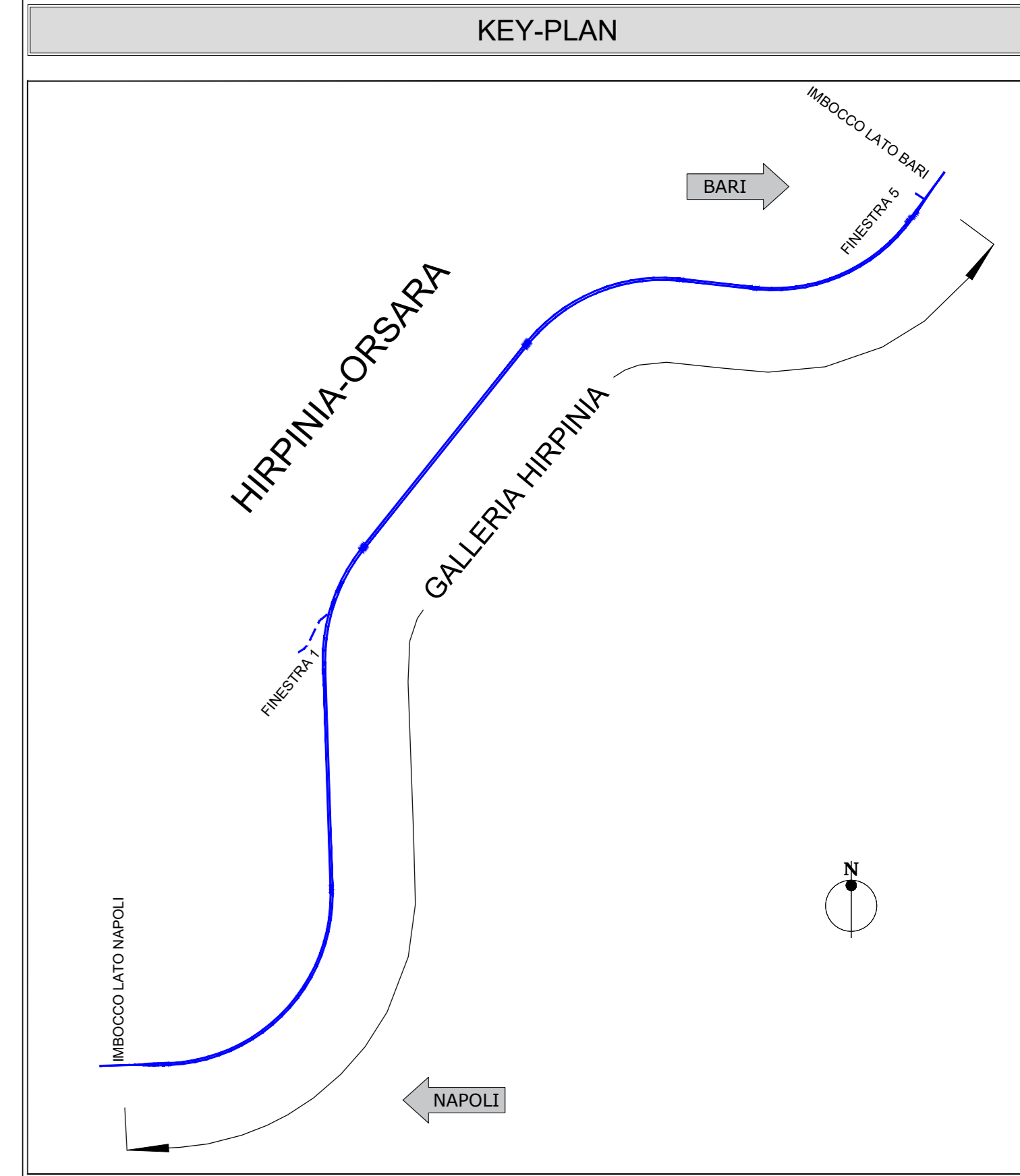
SCHEMA CENTINE

SCALA 1:100
PROFILO LONGITUDINALE



CENTINE - GEOMETRIA ELEMENTI

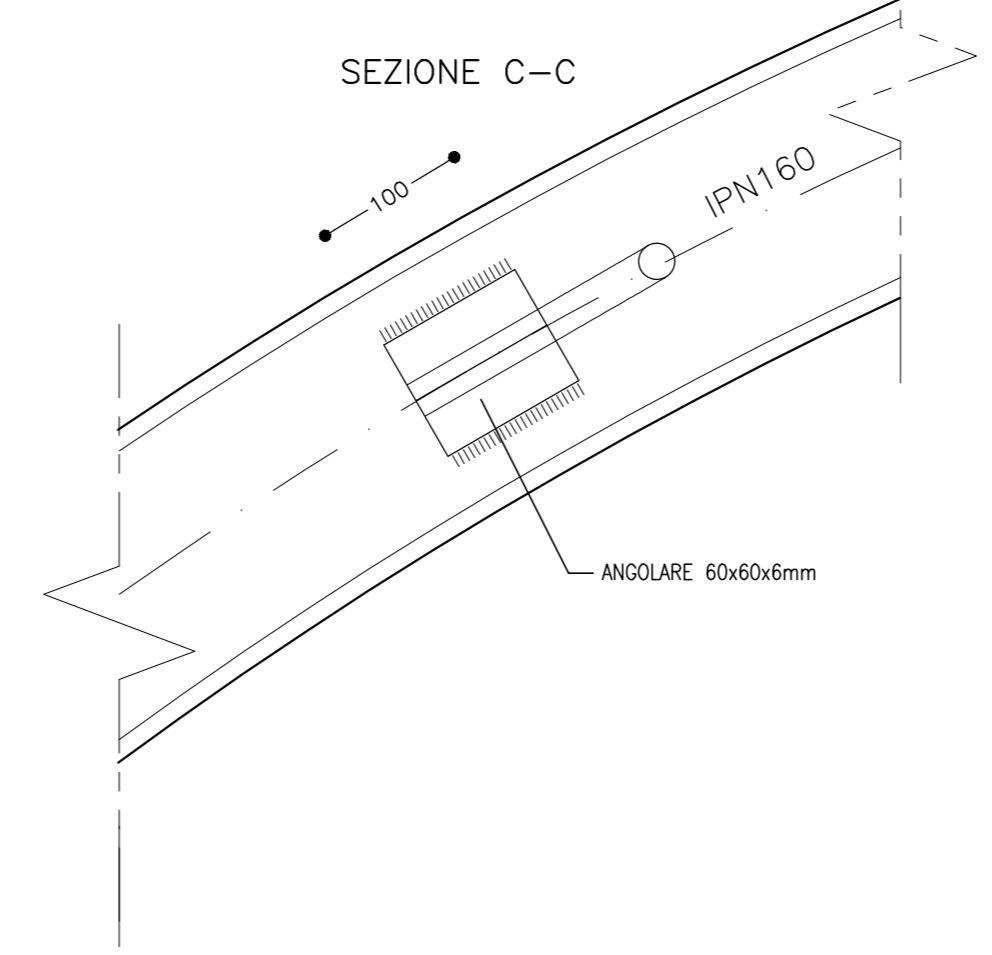
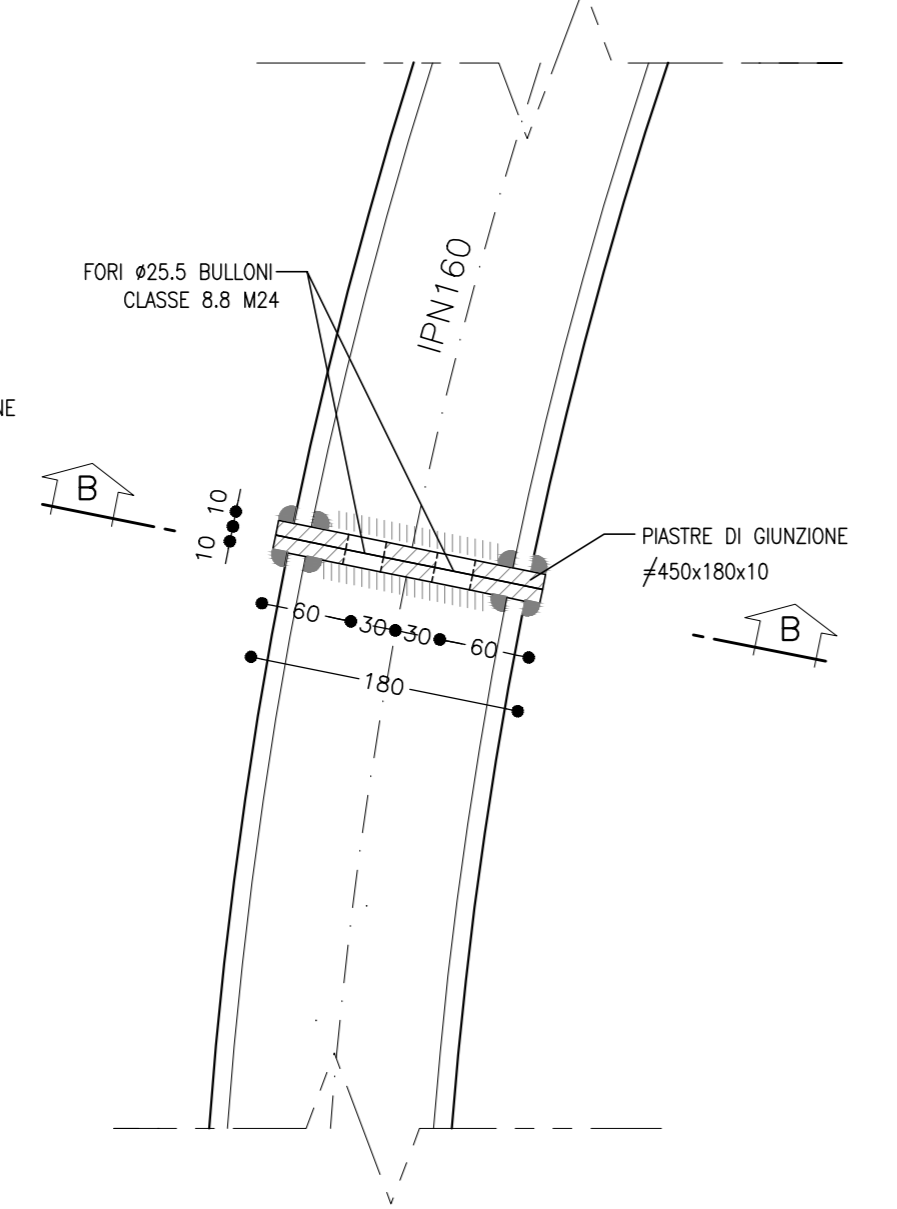
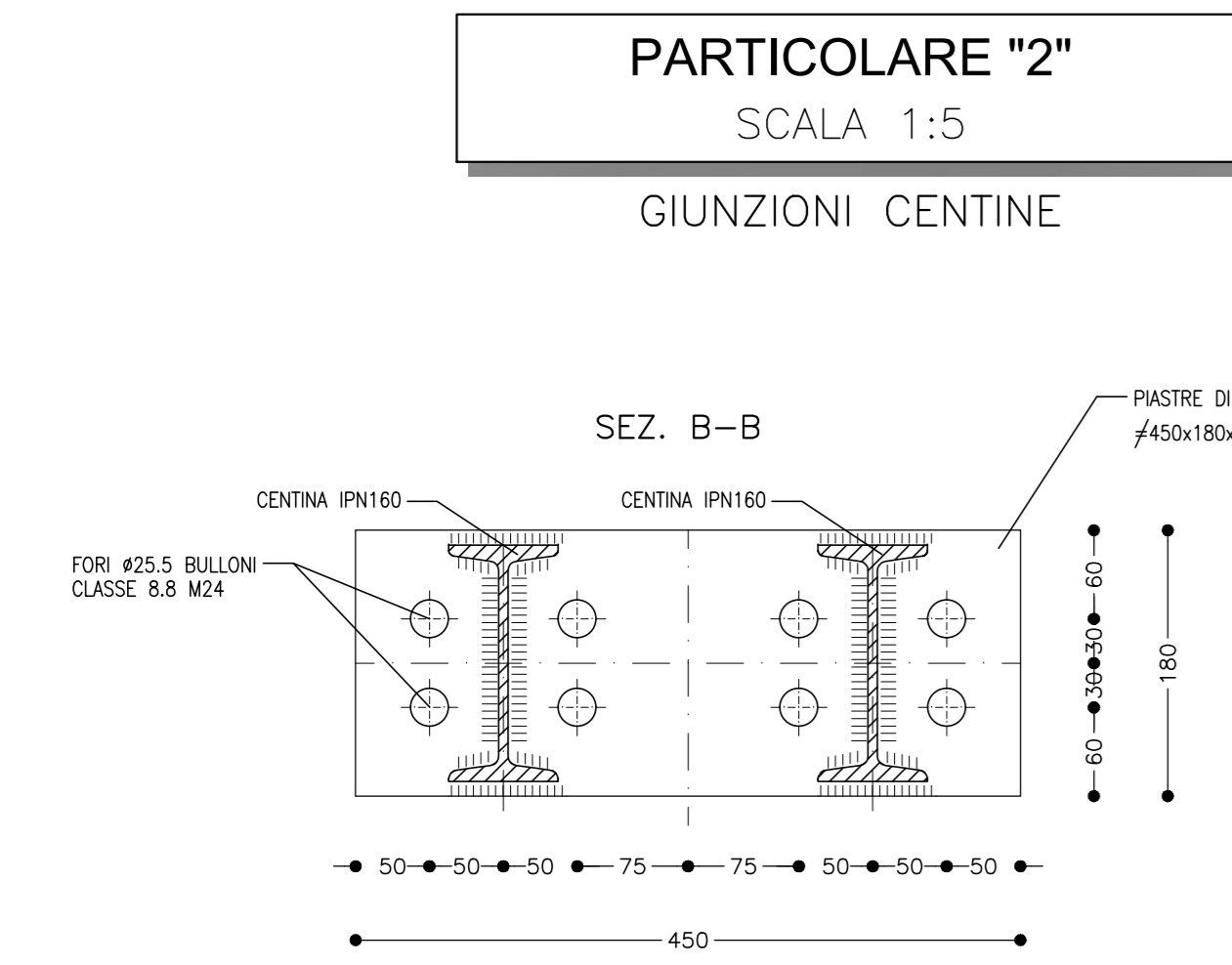
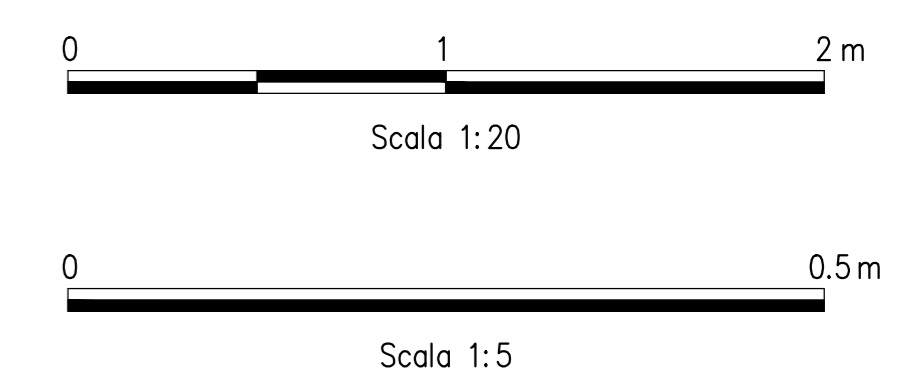
CENTINA	R1	R2	Sv1	Sv1/2	Sv2	Sv3	Sv4	Sv5	Sv6	Sv7	Sv8	Sv9	A1	A1/2	A2	A3	A4	A5	A6	A7	A8	A9	L1	L2	L3
0	5303	3703	845	472	462	741	199	923	550	4713	1672	1672	11.3383 grad	5.6696 grad	5.5496 grad	8.8896 grad	3.4261 grad	15.8588 grad	9.4596 grad	56.5763g	14.4391 grad	28.7444 grad	4605	6705	5143
1	5381	3781	858	479	469	751	203	942	562	4782	1707	1707	11.3383 grad	5.6696 grad	5.5014 grad	8.8896 grad	3.4261 grad	15.8588 grad	9.4596 grad	56.5781g	14.4409 grad	28.7444 grad	4683	6783	5221
2	5461	3861	873	486	476	763	208	962	574	4854	1743	1743	11.3383 grad	5.6696 grad	5.5531 grad	8.8896 grad	3.4261 grad	15.8588 grad	9.4596 grad	56.5799g	14.4426 grad	28.7444 grad	4763	6863	5301
3	5538	3938	886	493	483	773	212	981	585	4922	1778	1778	11.3383 grad	5.6696 grad	5.5547 grad	8.8896 grad	3.4261 grad	15.8588 grad	9.4596 grad	56.5814g	14.4443 grad	28.7444 grad	4840	6940	5377
4	5614	4014	1000	500	490	784	216	1000	596	4990	1813	1813	11.3383 grad	5.6696 grad	5.5562 grad	8.8896 grad	3.4261 grad	15.8588 grad	9.4596 grad	56.5829g	14.4458 grad	28.7444 grad	4916	7016	5454
5	5691	4091	1014	507	497	795	220	1019	608	5058	1847	1847	11.3383 grad	5.6696 grad	5.5577 grad	8.8896 grad	3.4261 grad	15.8588 grad	9.4596 grad	56.5844g	14.4474 grad	28.7444 grad	4993	7093	5531



LEGENDA

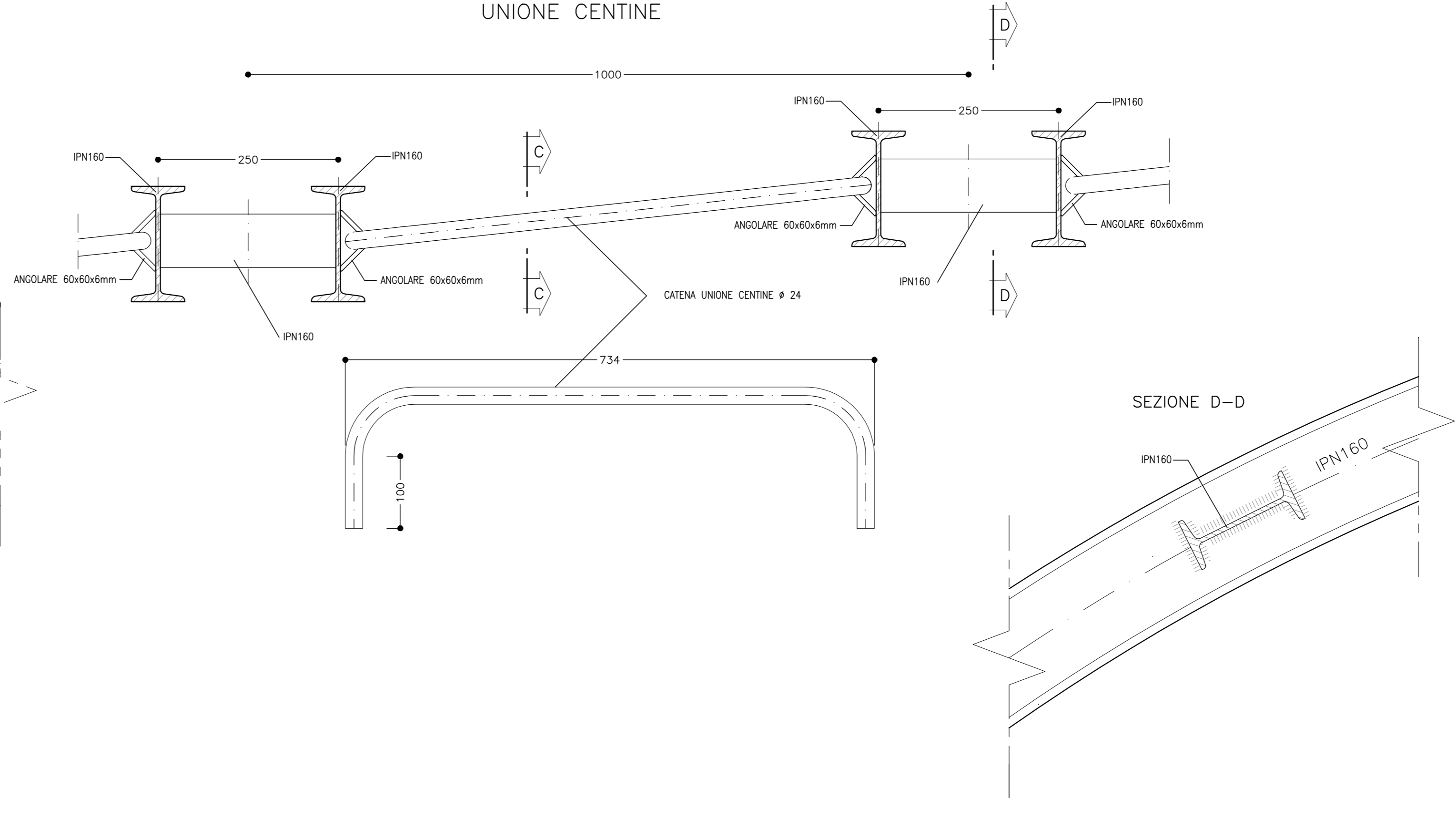
P.C. = PIANO DEI CENTRI
Q.P. = QUOTA DI PROGETTO
P.S. = PIANO DI SCAVO

- ### NOTE GENERALI
- LE MISURE E GLI SVILUPPI DELLE CENTINE SONO CALCOLATI RISPETTOAI LORO ASSI, AL NETTO DELLE PIASTRE
 - LE MISURE SONO ESPRESSE IN MILLIMETRI
 - PER LE TOLLERANZE DI COSTRUZIONE VEDI RELAZIONE TECNICA
 - EVENTUALI DIFFERENZE TRA LE MISURE TOTALI E LE SOMMATORIE DELLE MISURE PARZIALI SONO DOVUTE AGLI ARROTONDAMENTI AUTOMATICI DI AUTOCAD
 - PER LE CARATTERISTICHE DEI MATERIALI E NOTE DI CARATTERE GENERALE SI RIMANDA ALL'ELABORATO IP3A02EZZSPGN000001



PARTICOLARE "3"

SCALA 1:5
UNIONE CENTINE



COMMITTENTE: **RFI** RETE FERROVIARIA ITALIANA GRUPPO FERROVIE DELLO STATO ITALIANE

DIREZIONE LAVORI: **ITALFERR** GRUPPO FERROVIE DELLO STATO ITALIANE

APPALTATORE: **HIRPINIA - ORSARA AV**

CONSORZIO: **webuild Italia**

SOCI: **PIZZAROTTI**

PROGETTAZIONE: **ROCKSOIL**

MANDANTE: **NET**, **OPINI**, **GPF**, **RELLIOTTI-PIN**

PROGETTO ESECUTIVO

ITINERARIO NAPOLI - BARI RADDOPPIO TRATTA APICE - ORSARA II LOTTO FUNZIONALE HIRPINIA - ORSARA BY01-BY-PASS

BY-PASS TECNOLOGICI - LINEA ZONA DI INNESTO CON LA GALLERIA Innesto tipo B - Carpentaria centine e dettagli costruttivi

APPALTATORE	DIRETTORE DELLA PROGETTAZIONE	PROGETTISTA
Consorzio HIRPINIA - ORSARA AV Il Direttore Tecnico Ing. F. M. Giannocchini 08/06/2022	Il Responsabile integrazione fra le varie prestazioni specialistiche Ing. G. Cassari	ROCKSOIL Ing. G. Cassari

COMMESSA	LOTTO	FASE	ENTE	TIPO DOC.	OPERA/DISCIPLINA	PROGR.	REV.	SCALA:
IF3A	02	E	ZZ	BZ	BY0100	019	B	1:20 1:5

Rev.	Descrizione	Redatto	Data	Verificato	Data	Approvato	Data	Autorizzato Data
A	C 08.00 - Emissione 100g	M. Augamento	08/03/22	A. Zimballi	08/03/22	M. Gatti	08/03/22	Ing. G. Cassari
B	C 08.01 - A valle del consuntivo	M. Augamento	08/03/22	A. Zimballi	08/03/22	M. Gatti	08/03/22	

File: IP3A02EZZBY01000198.dwg