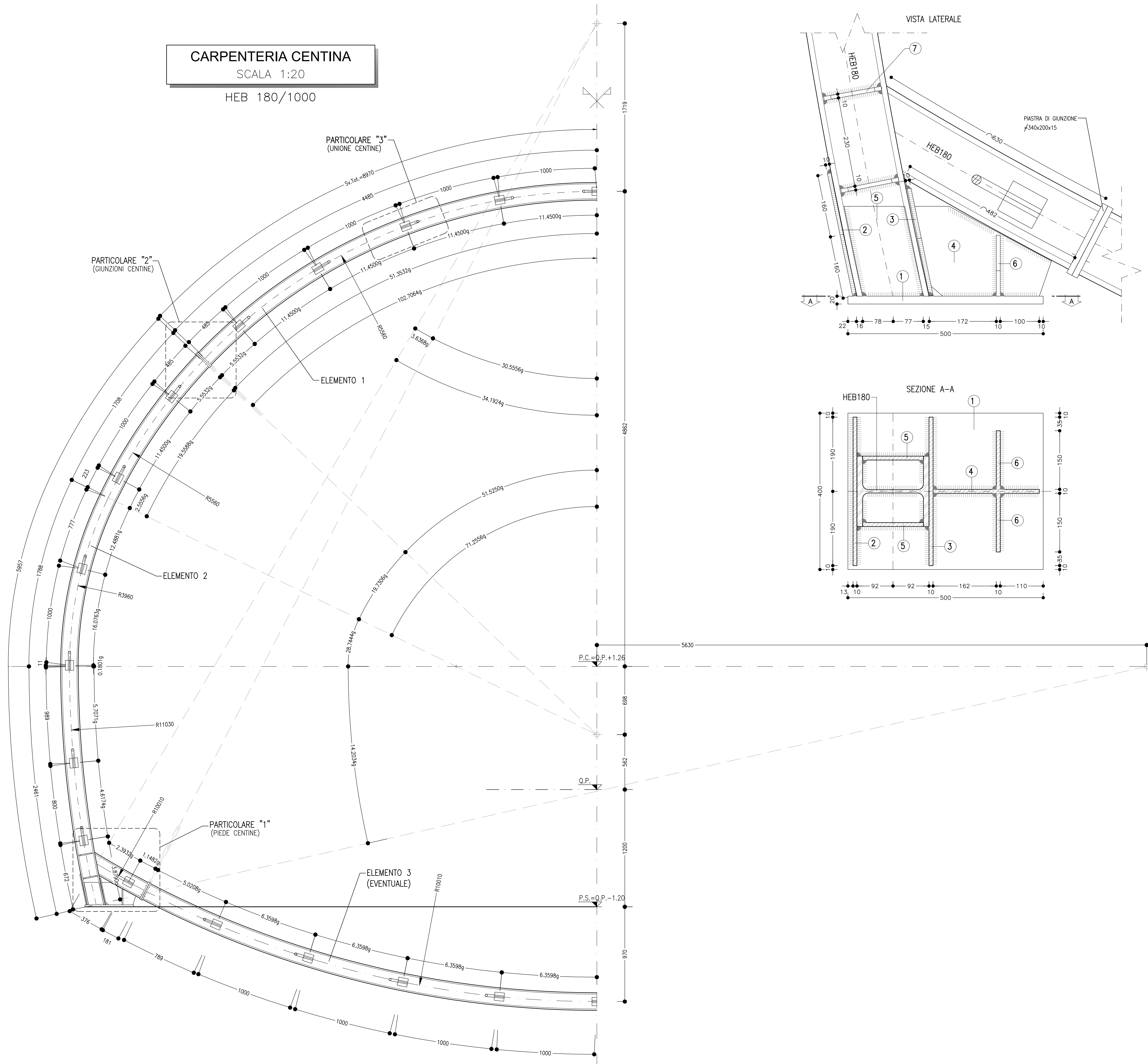


CARPENTERIA CENTINA
SCALA 1:20

HEB 180/1000



PARTICOLARE "1"

SCALA 1:5

PIEDE CENTINA

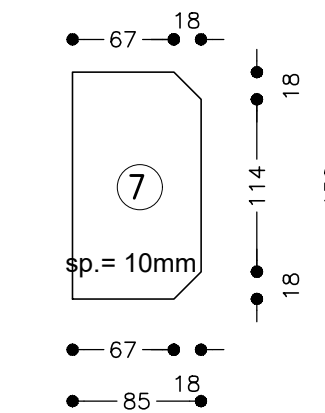
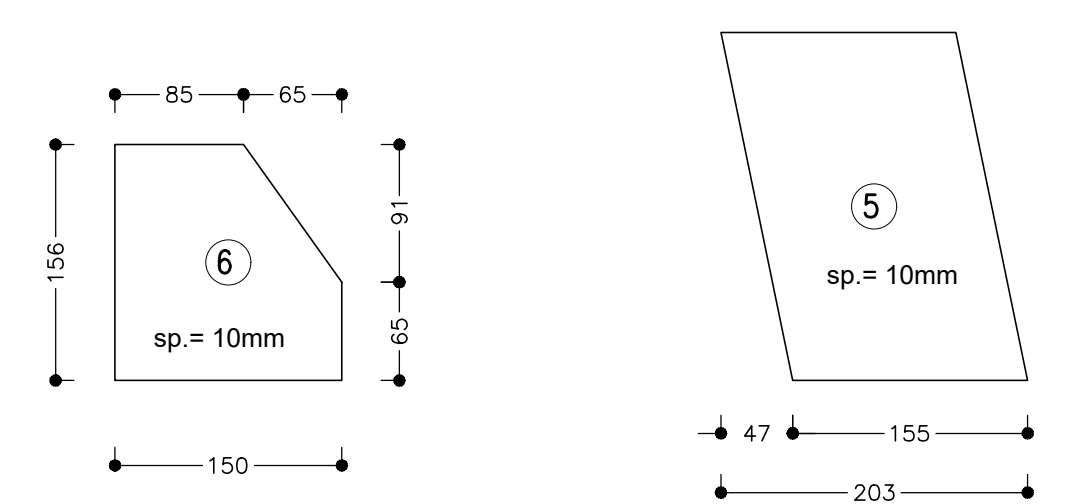
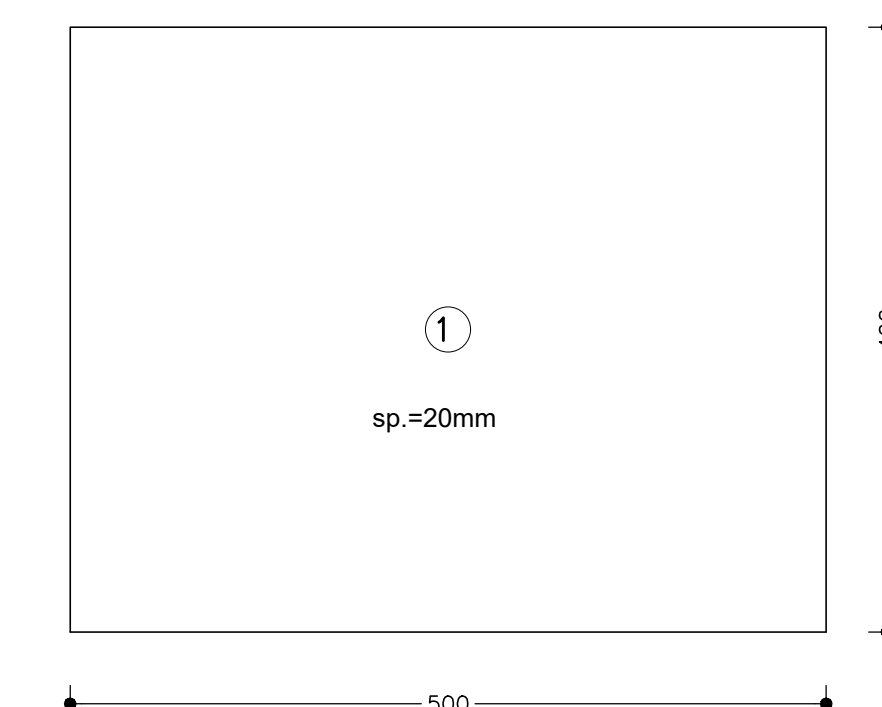
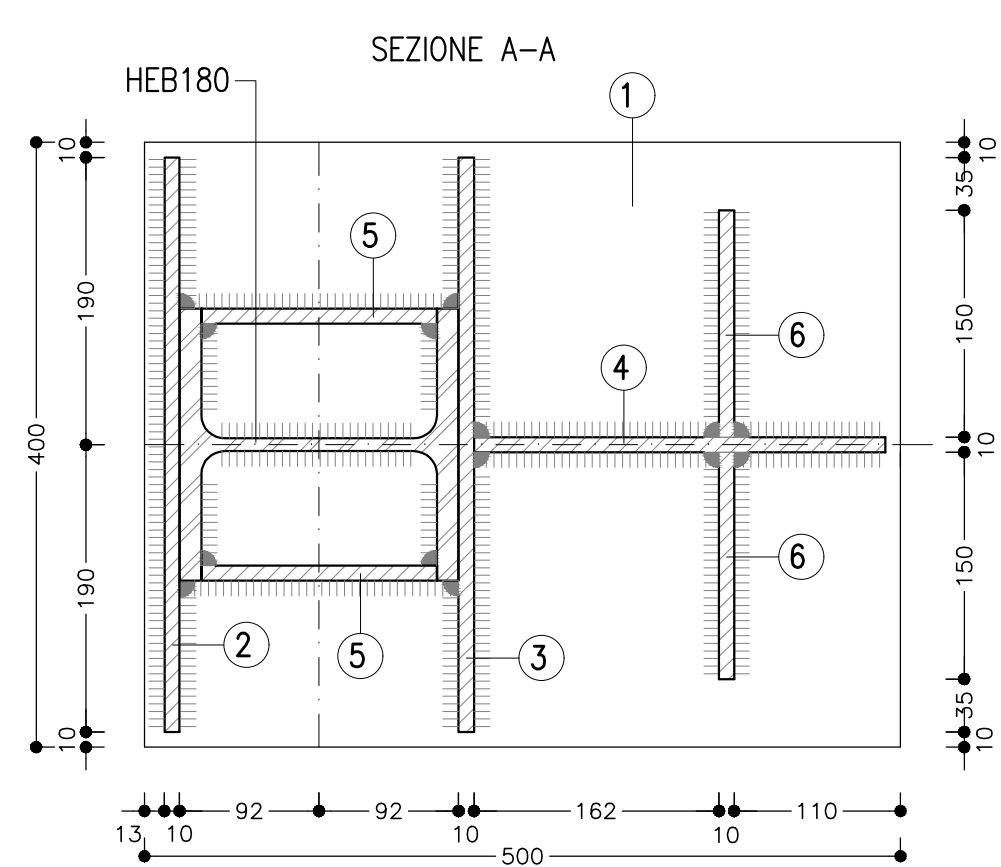
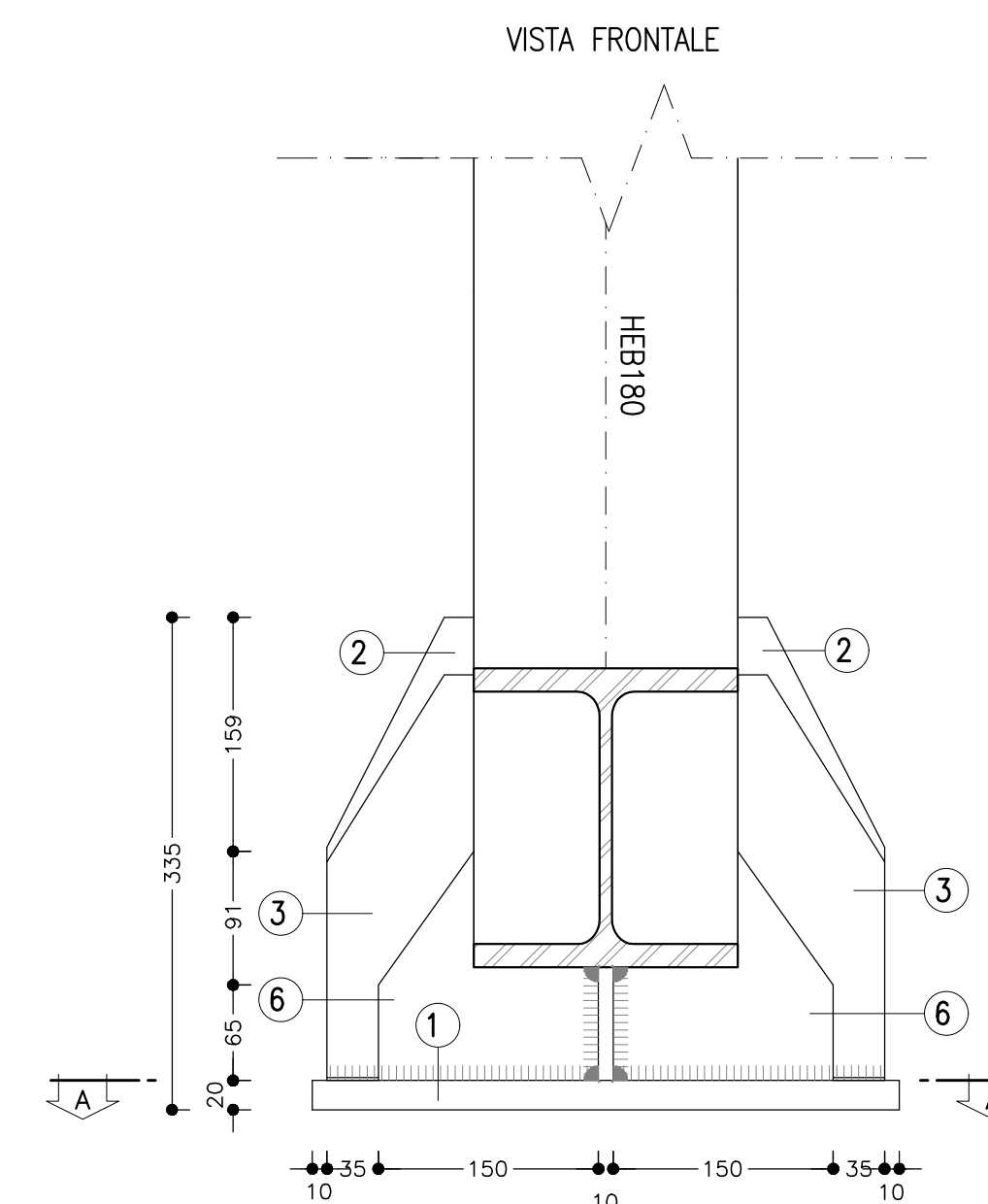
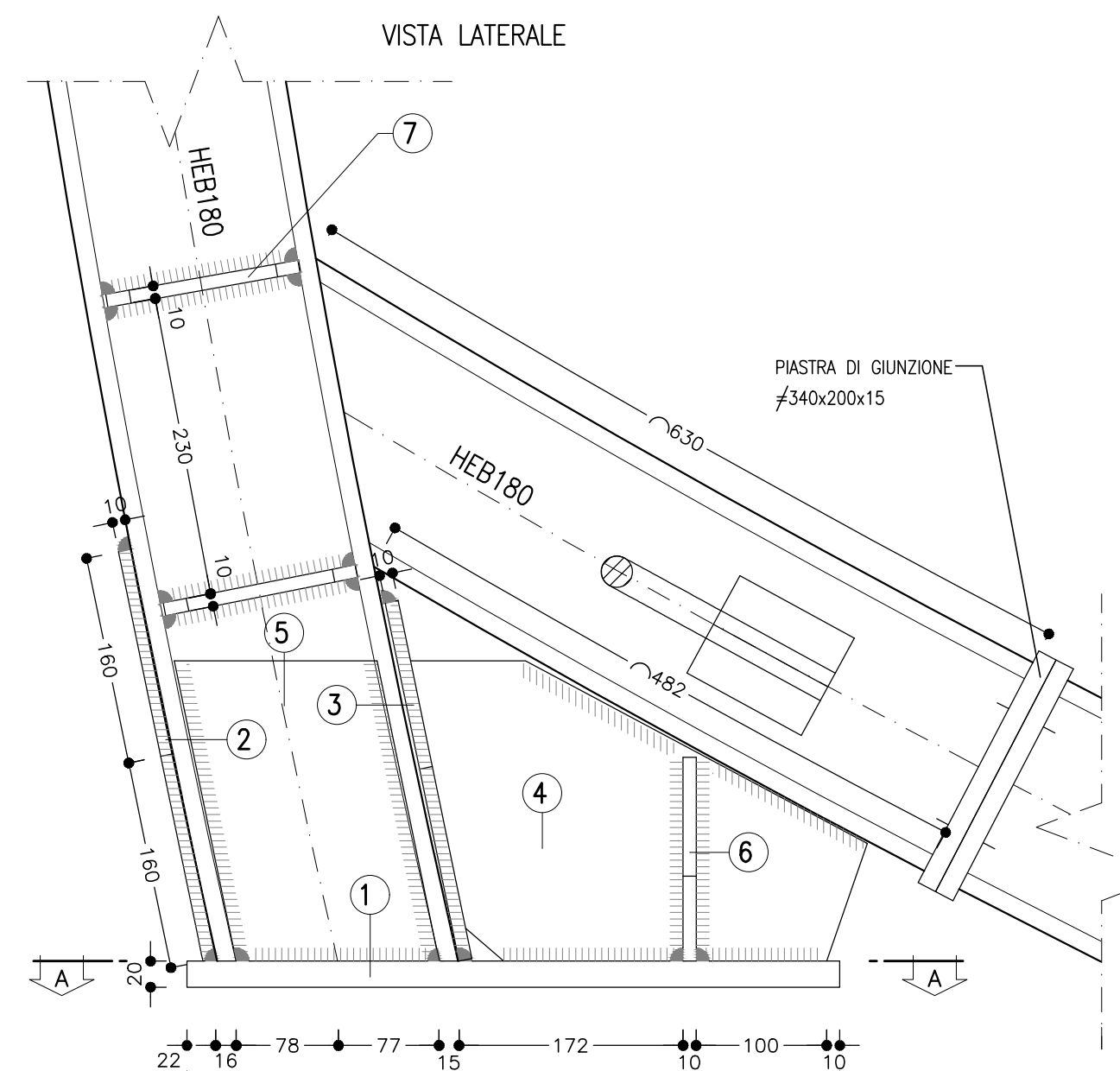
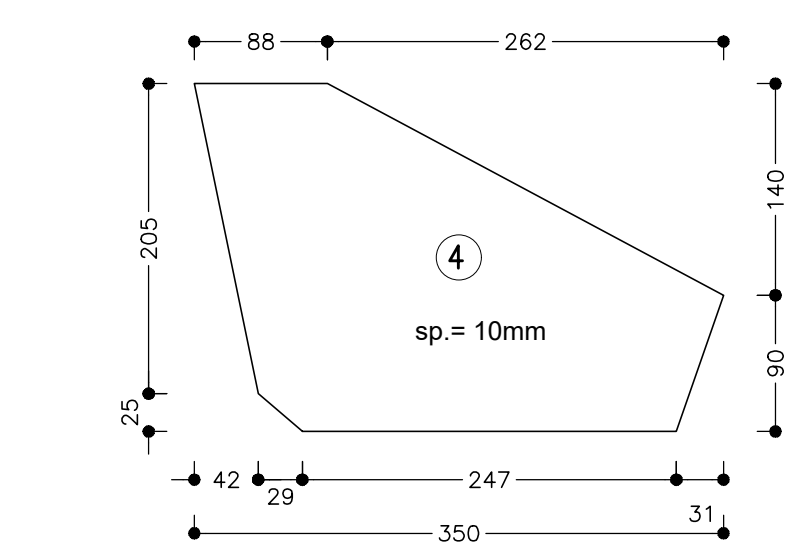
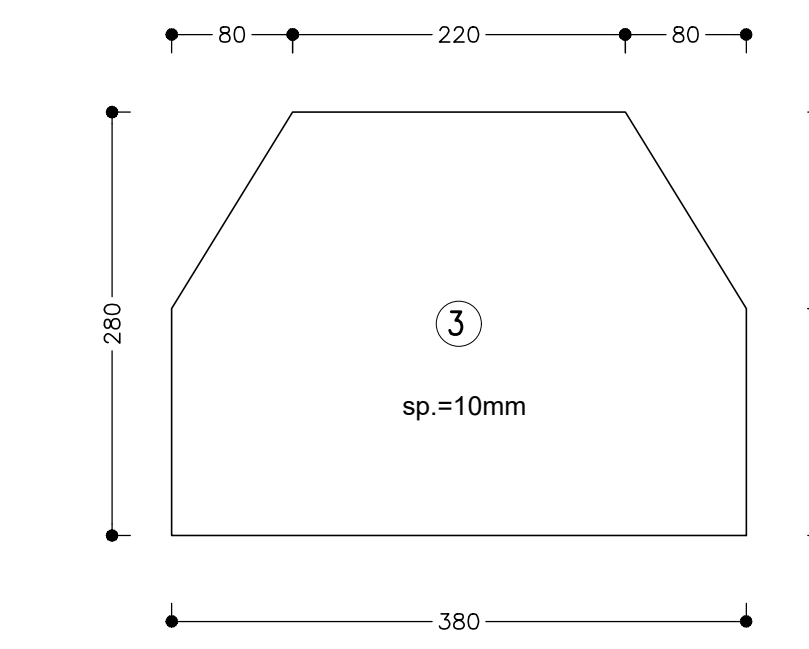
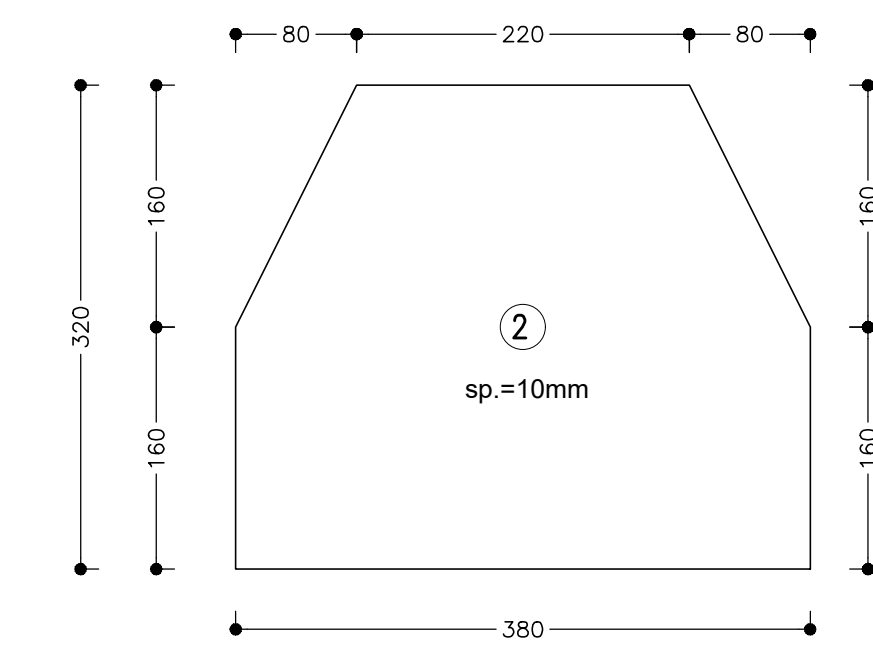
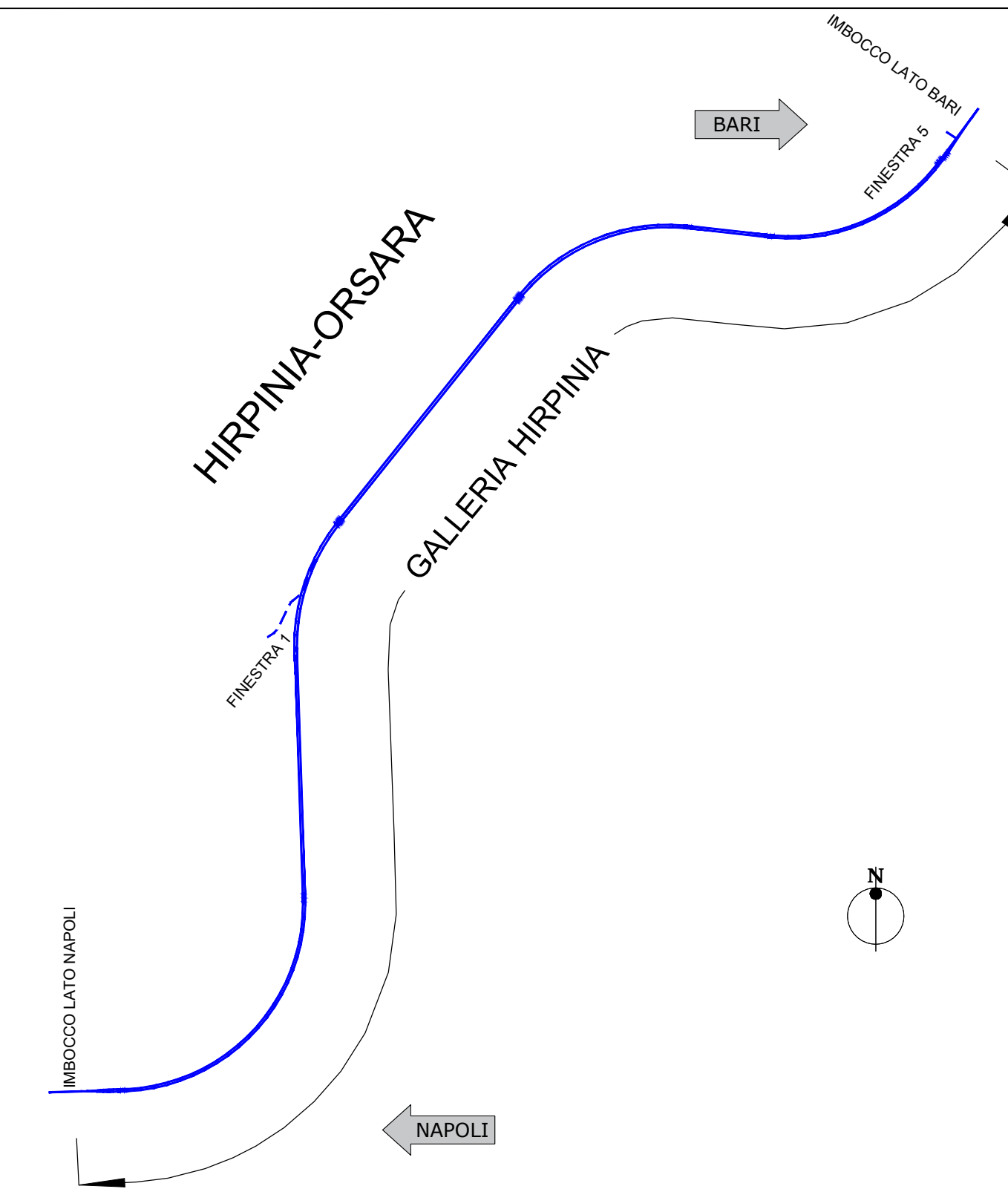


TABELLA PIASTRE PIEDE	
1	n°1+1 VEDI ESPLOSO Sp=20
2	n°1+1 VEDI ESPLOSO Sp=10
3	n°1+1 VEDI ESPLOSO Sp=10
4	n°1+1 VEDI ESPLOSO Sp=10
5	n°2+2 VEDI ESPLOSO Sp=10
6	n°2+2 VEDI ESPLOSO Sp=10
QUANTITA' RIFERITE ALLA CENTINA COMPLETA	



KEY-PLAN

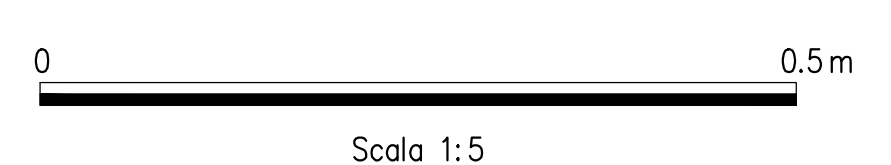


LEGENDA

P.C.= PIANO DEI CENTRI
Q.P.= QUOTA DI PROGETTO
P.S.= PIANO DI SCAVO

NOTE GENERALI

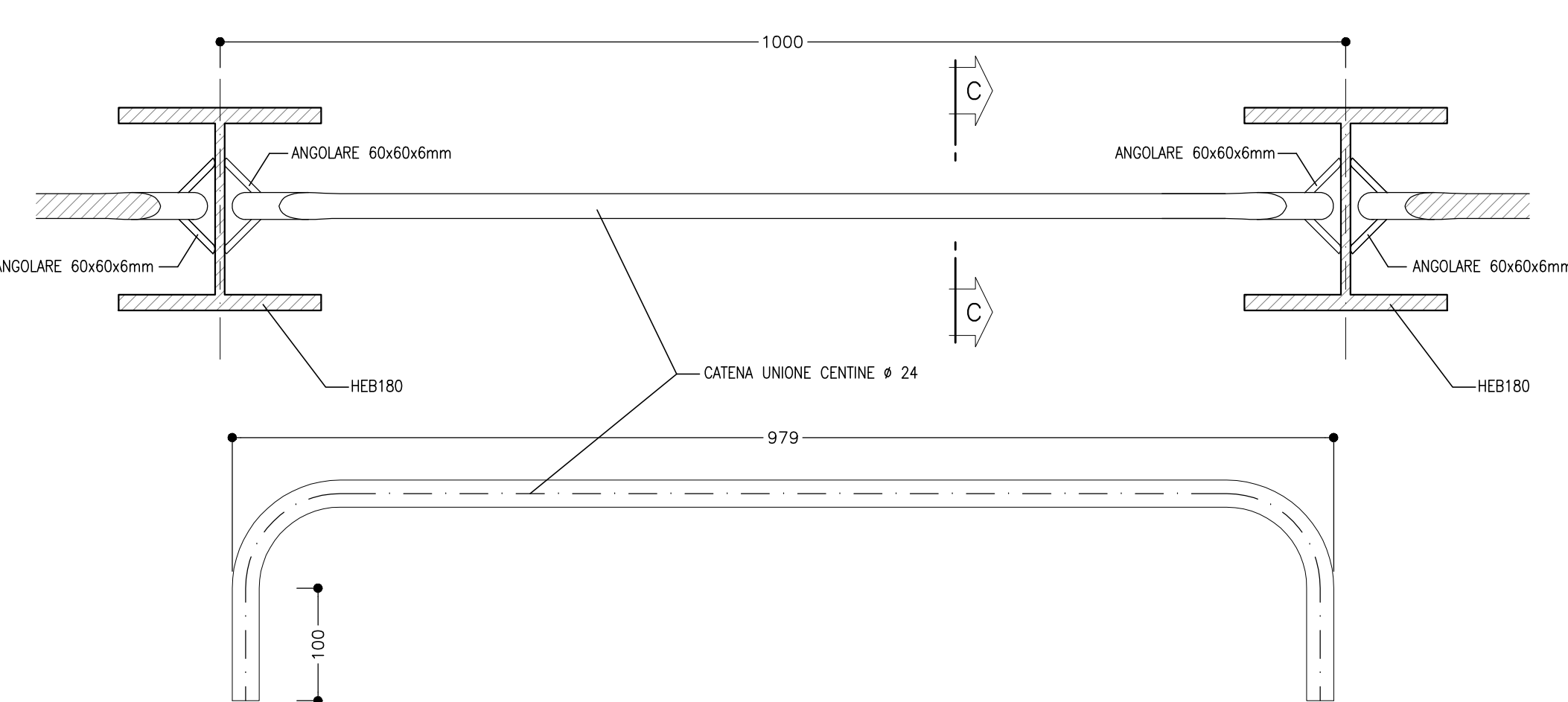
- LE MISURE E GLI SVILUPPI DELLE CENTINE SONO CALCOLATI RISPETTOAI LORO ASSI, AL NETTO DELLE PIASTRE
- LE MISURE SONO ESPRESSE IN MILLIMETRI
- PER LE TOLLERANZE DI COSTRUZIONE VEDI RELAZIONE TECNICA
- EVENTUALI DIFFERENZE TRA LE MISURE TOTALI E LE SOMMATORIE DELLE MISURE PARZIALI SONO DOVUTE AGLI ARROTONDAMENTI AUTOMATICI DI AUTOCAD
- PER LE CARATTERISTICHE DEI MATERIALI E NOTE DI CARATTERE GENERALE SI RIMANDA ALL'ELABORATO IP3A02EZZSPGN000001



PARTICOLARE "3"

SCALA 1:5

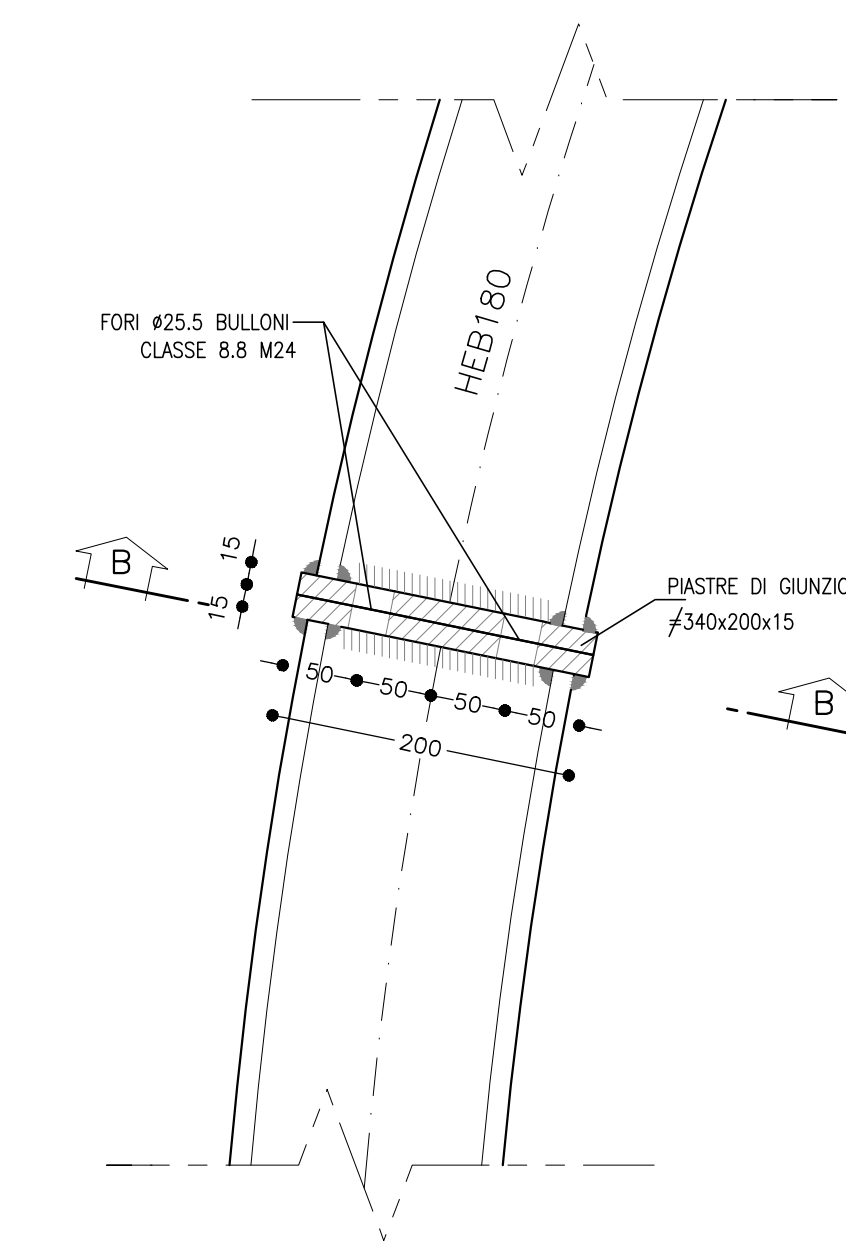
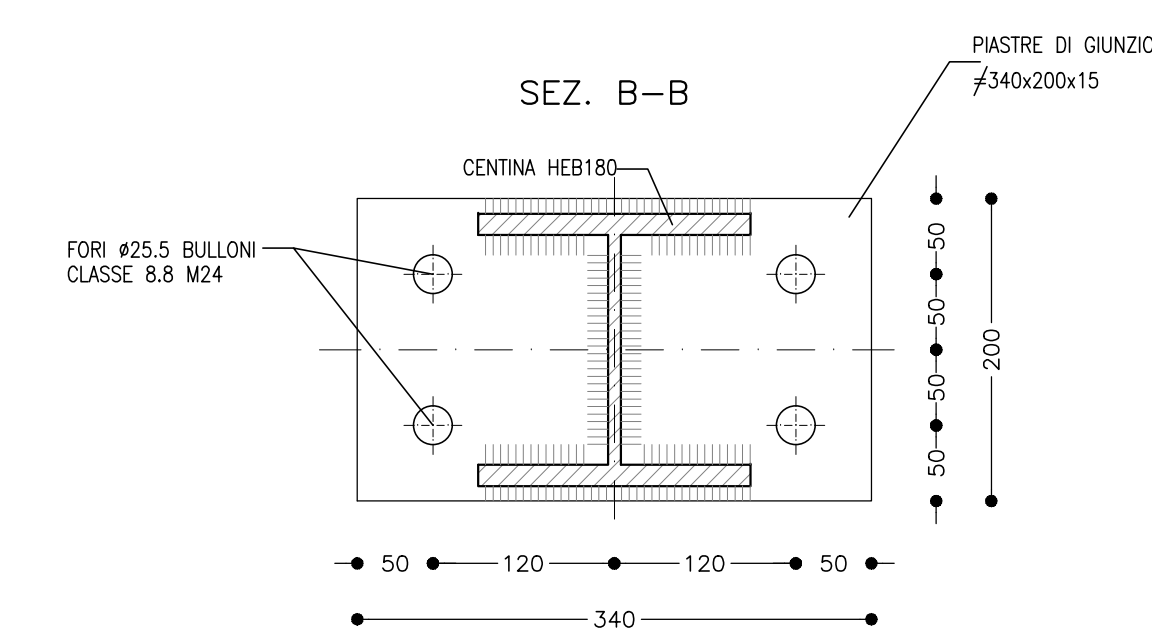
UNIONE CENTINE



PARTICOLARE "2"

SCALA 1:5

GIUNZIONI CENTINE



COMMITTENTE:



DIREZIONE LAVORI:



APPALTATORE:

CONSORZIO:

HIRPINIA - ORSARA AV



PROGETTAZIONE:

MANDATARIA:



PROGETTO ESECUTIVO

ITINERARIO NAPOLI - BARI
RADDOPPIO TRATTA APICE - ORSARA
IL LOTTO FUNZIONALE HIRPINIA - ORSARA
BY01-BY-PASS

BY-PASS TECNOLOGICI - LINEA
ZONA DI INNESTO CON LA GALLERIA
Innesto tipo C - Carpenteria centine e dettagli costruttivi

APPALTATORE	DIRETTORI DELLA PROGETTAZIONE	PROGETTISTA
Consorzio HIRPINIA - ORSARA AV Il Direttore Tecnico Ing. F. M. Giannocchi 08/08/2022	Il Responsabile integrazione fra le varie prestazioni specialistiche Ing. G. Cassani	ROCKSOIL S.p.A. Ing. G. Cassani

COMMESSA	LOTTO	FASE	ENTE	TIPO DOC.	OPERA/DISCIPLINA	PROGR.	REV.	SCALA:
IF3A	02	E	ZZ	BZ	BY01010	020	B	1:20 1:5

Rev.	Descrizione	Redatto	Data	Verificato	Data	Approvato	Data	Autorizzato Data
A	C 08.00 - Emissione 100g	M. Augemmo	08/03/22	A. Zimball	08/03/22	M. Gatti	08/03/22	Ing. G. Cassani
B	C 08.01 - A valle del consorzio	M. Augemmo	08/03/22	A. Zimball	08/03/22	M. Gatti	08/03/22	