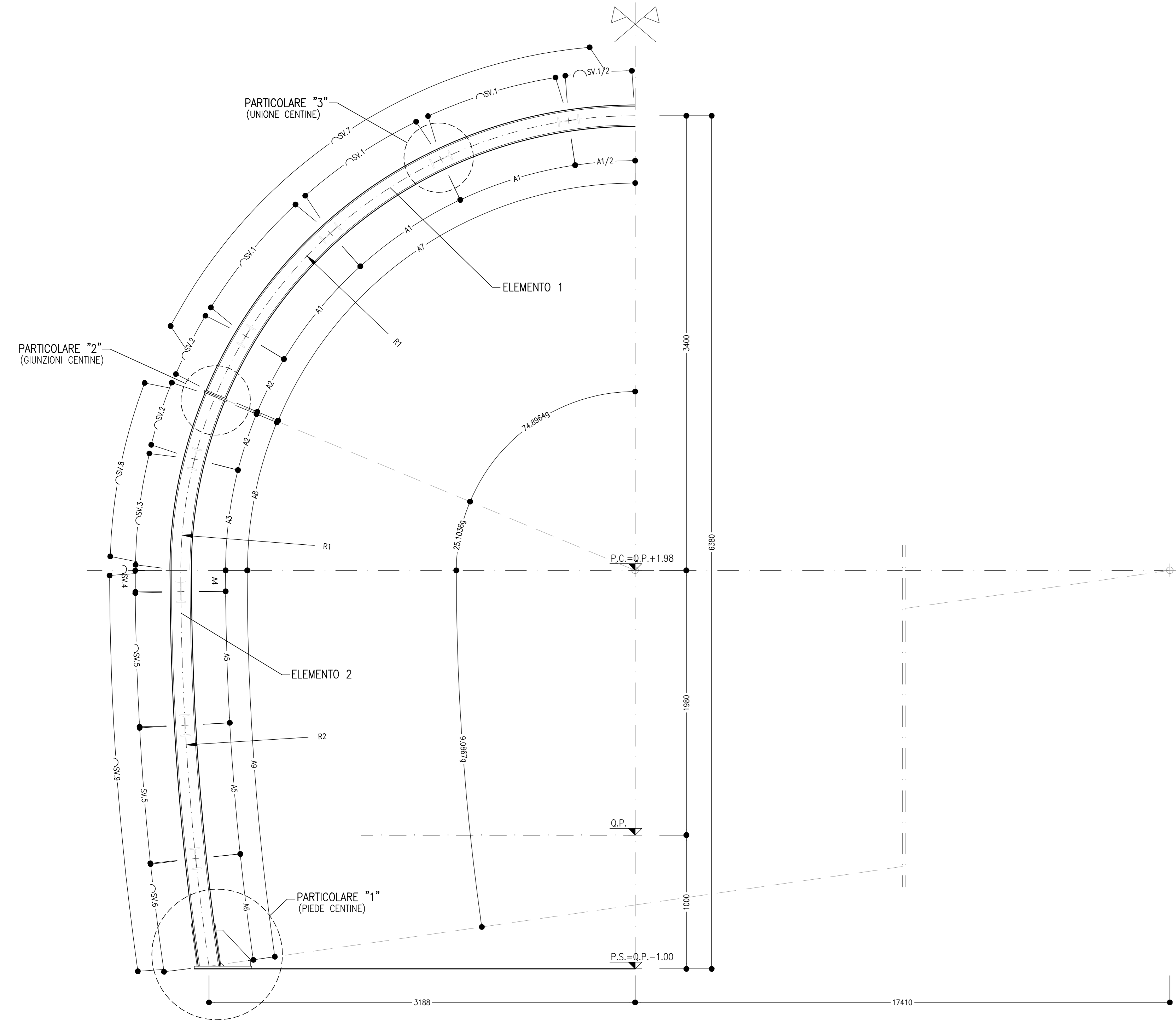


CARPENTERIA CENTINA
SCALA 1:20
2 IPN 160/1200



PARTICOLARE "1"
SCALA 1:5
PIEDE CENTINA

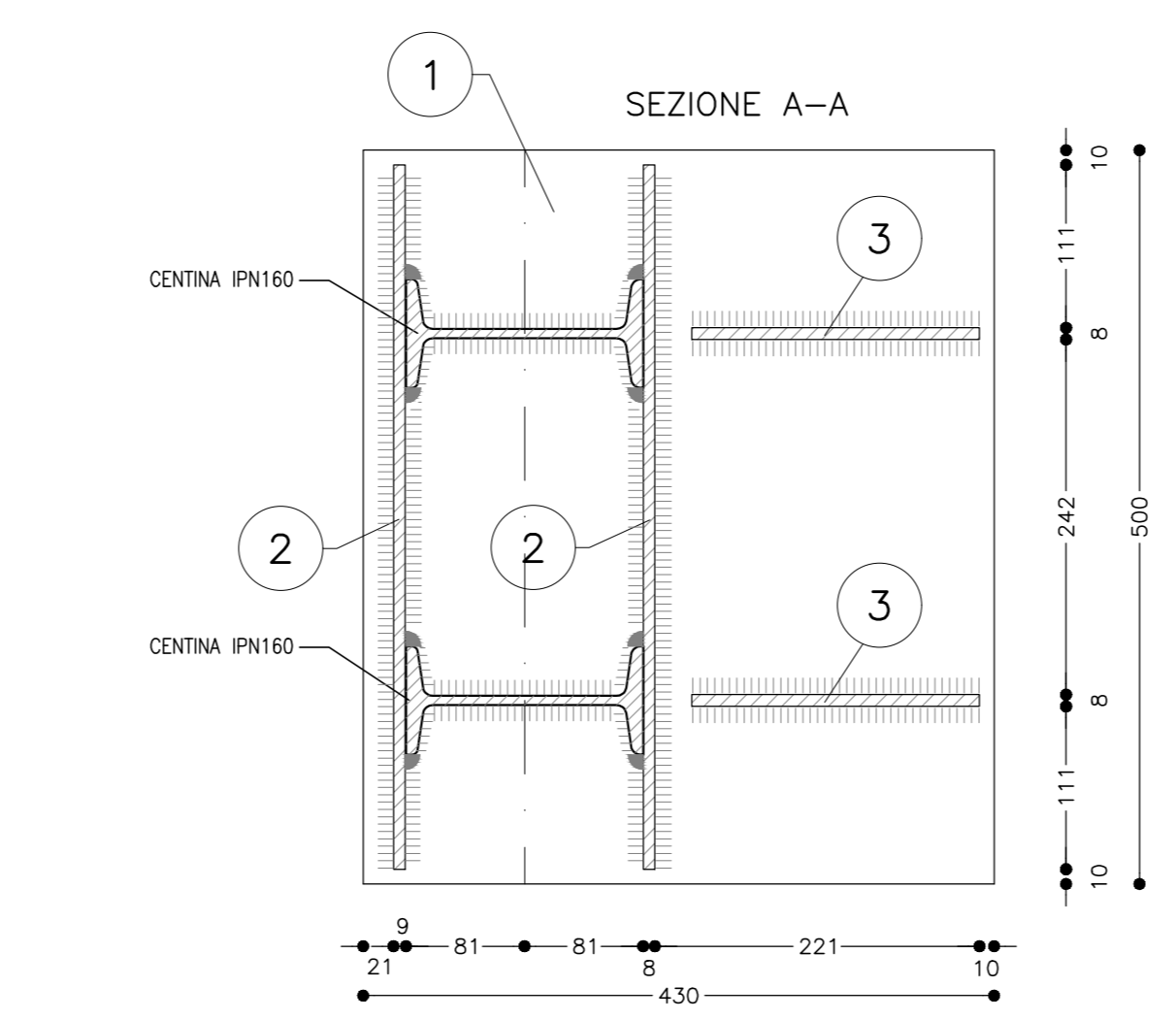
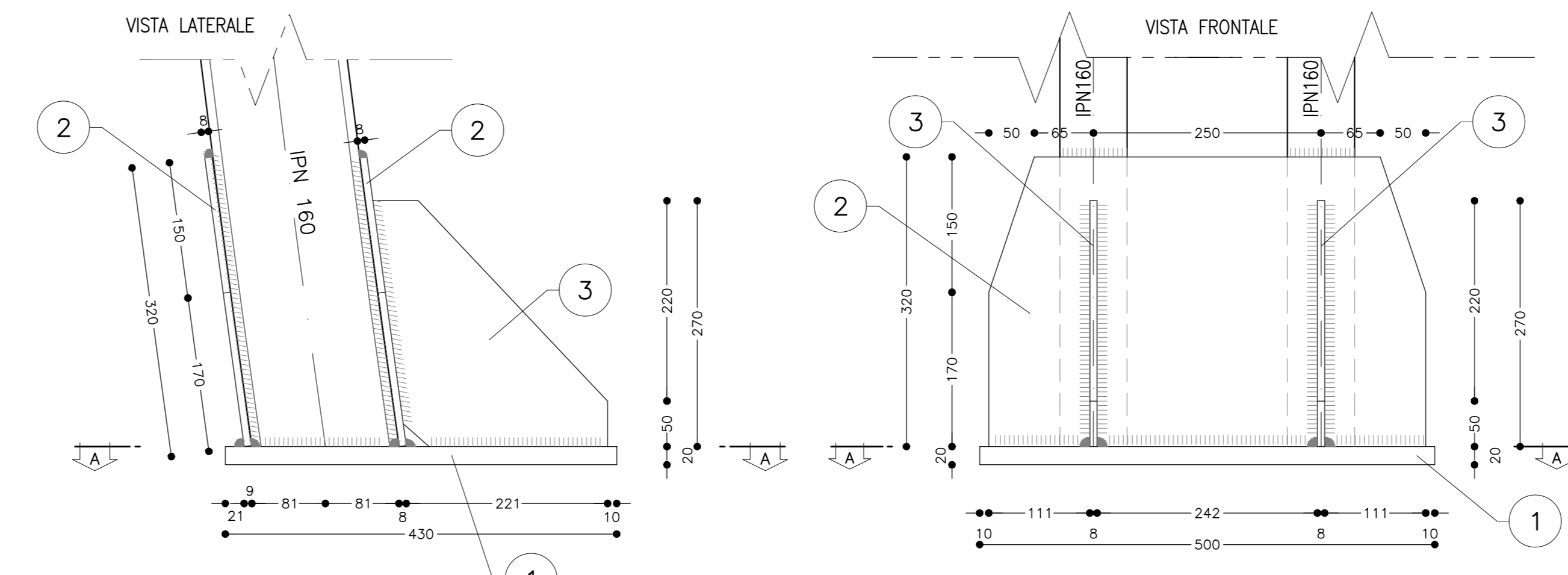
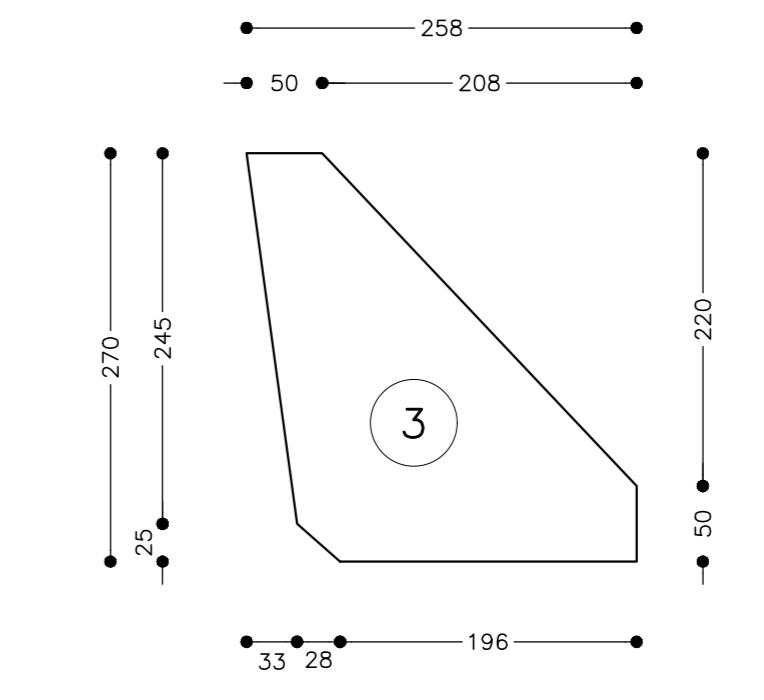
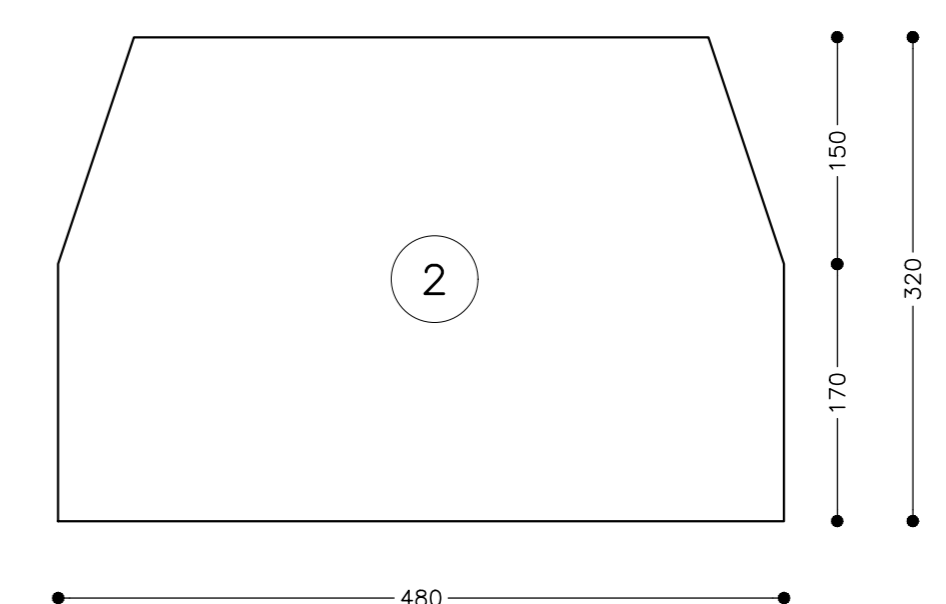
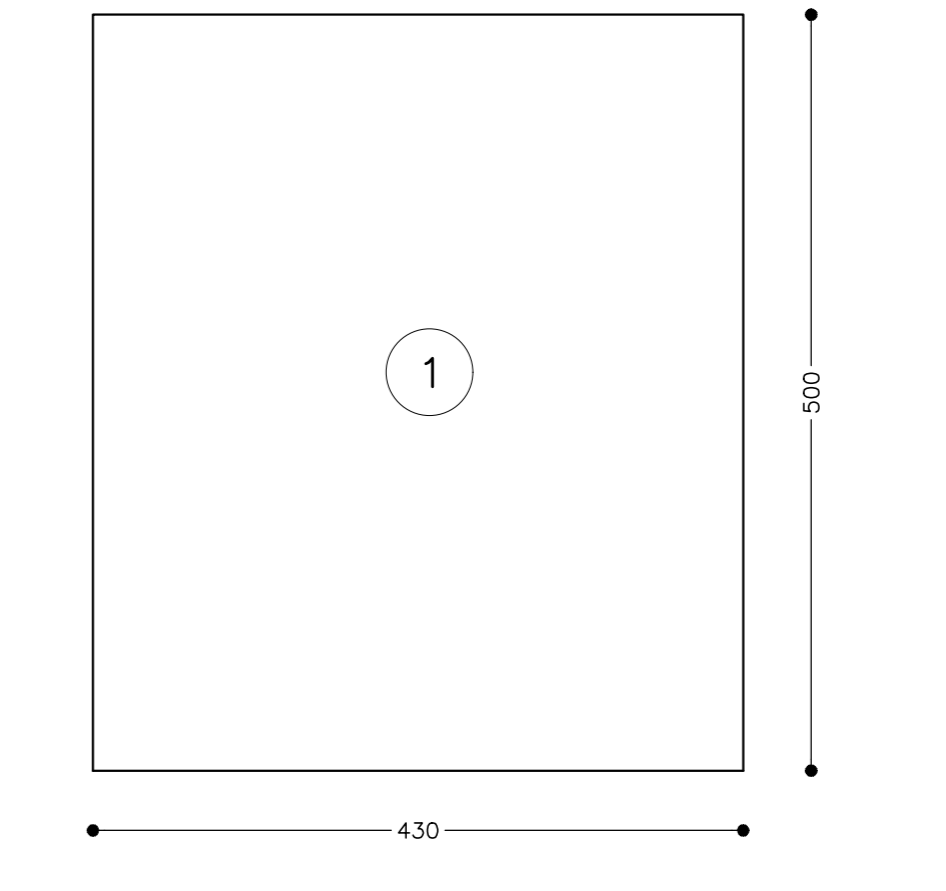


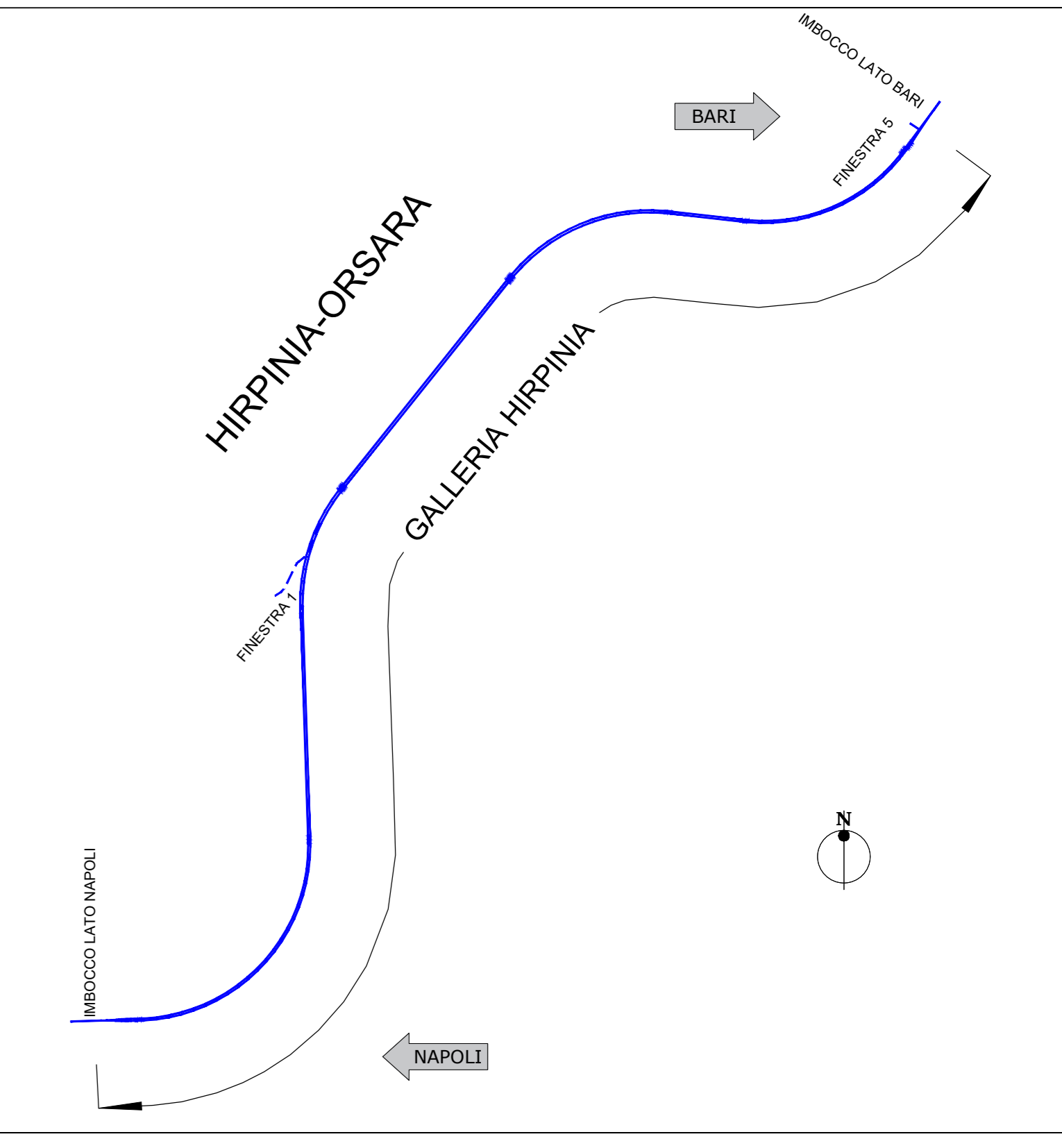
TABELLA PIASTRE PIEDE

1	n°1+1	VEDI ESPLOSO Sp=20
2	n°2+2	VEDI ESPLOSO Sp=8
3	n°2+2	VEDI ESPLOSO Sp=8

QUANTITA' RIFERITE ALLA CENTINA COMPLETA



KEY-PLAN



LEGENDA

- P.C. = PIANO DEI CENTRI
- Q.P. = QUOTA DI PROGETTO
- P.S. = PIANO DI SCAVO

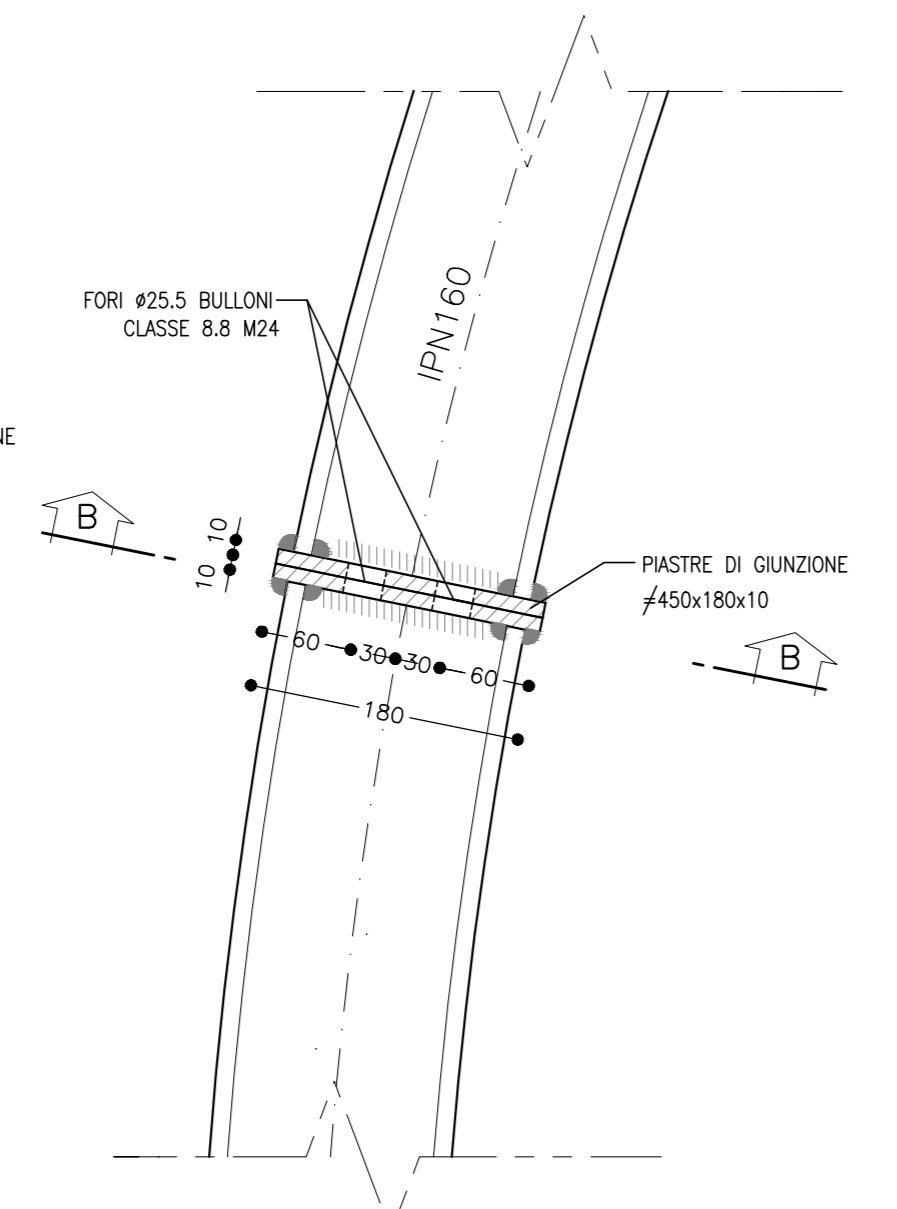
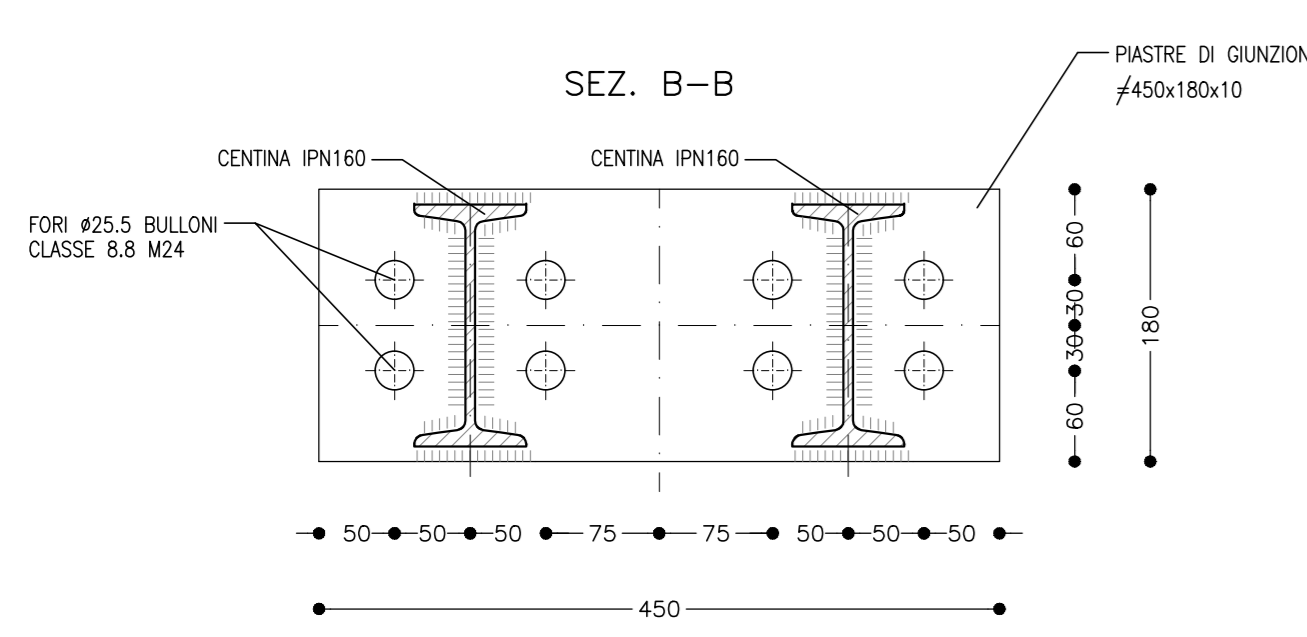
NOTE GENERALI

- LE MISURE E GLI SVILUPPI DELLE CENTINE SONO CALCOLATI RISPETTOAI LORO ASSI, AL NETTO DELLE PIASTRE
- LE MISURE SONO ESPRESSE IN MILLIMETRI
- PER LE TOLLERANZE DI COSTRUZIONE VEDI RELAZIONE TECNICA
- EVENTUALI DIFFERENZE TRA LE MISURE TOTALI E LE SOMMATORIE DELLE MISURE PARZIALI SONO DOVUTE AGLI ARROTONDAMENTI AUTOMATICI DI AUTOCAD
- PER LE CARATTERISTICHE DEI MATERIALI E NOTE DI CARATTERE GENERALE SI RIMANDA ALL'ELABORATO IP3A02EZZSPGN000001

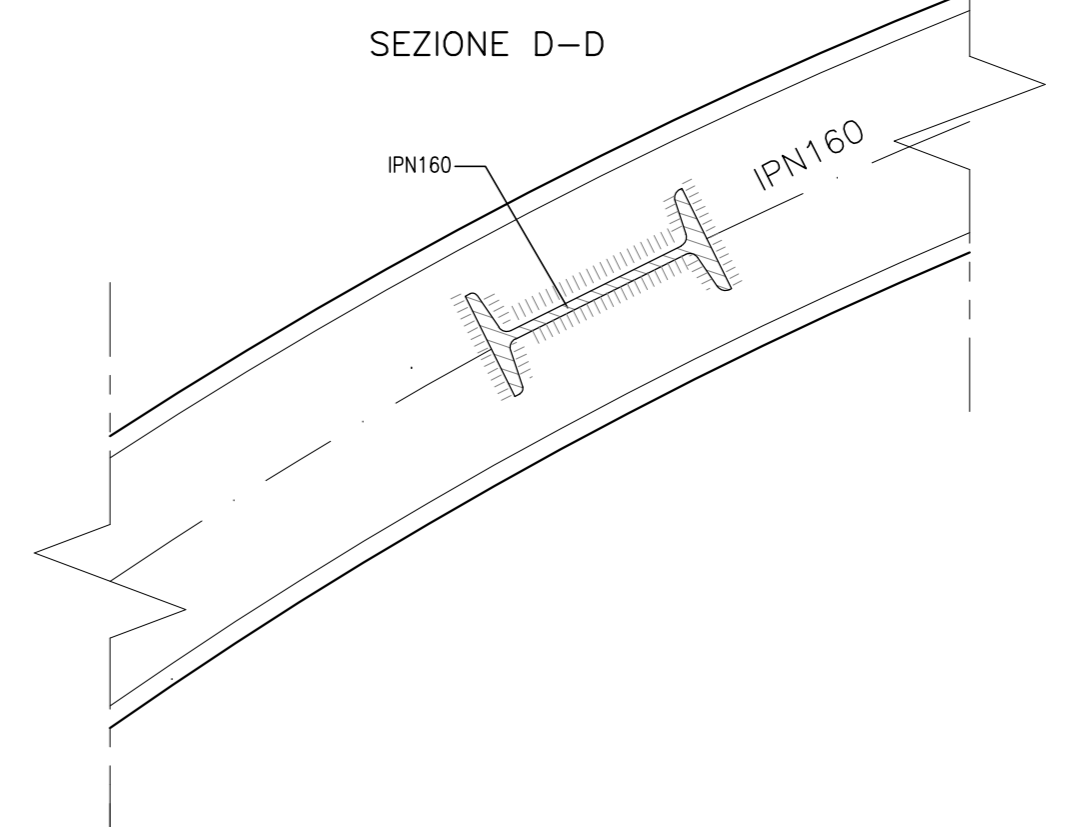
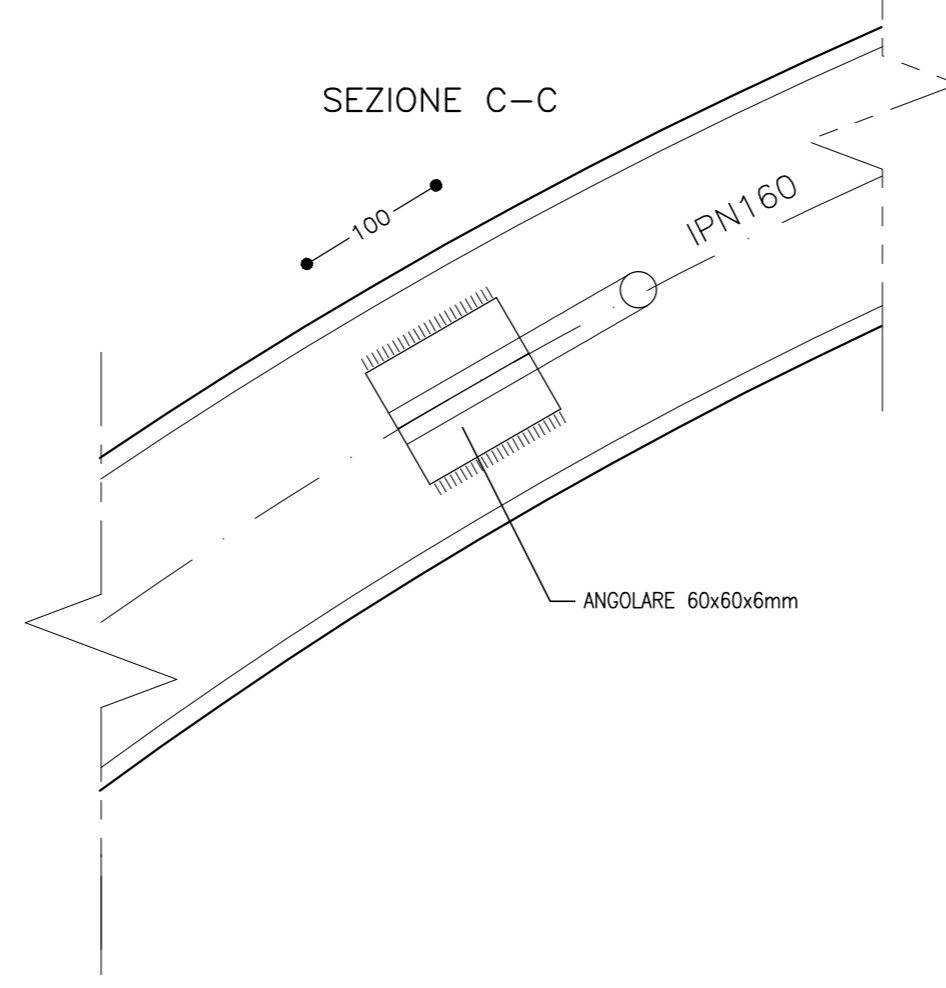
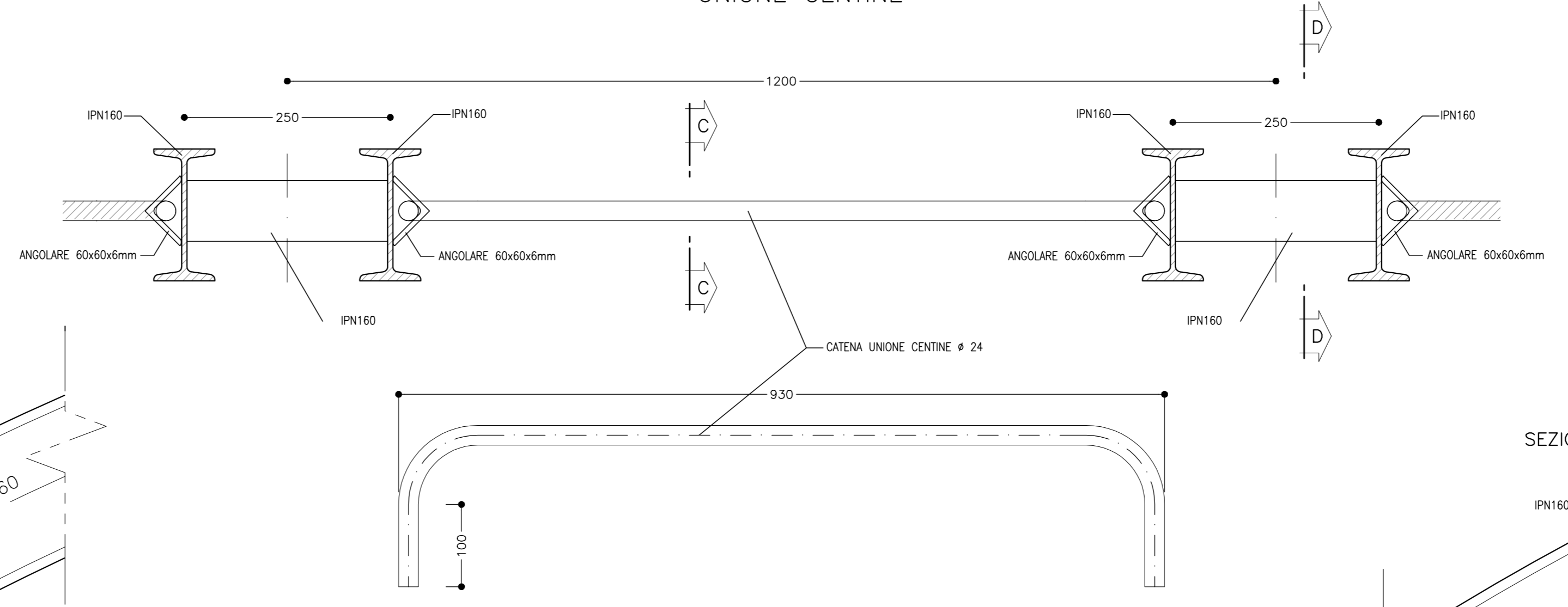
CENTINE - GEOMETRIA ELEMENTI

R1	R2	Sv1	Sv1/2	Sv2	Sv3	Sv4	Sv5	Sv6	Sv7	Sv8	Sv9	A1	A1/2	A2	A3	A4	A5	A6	A7	A8	A9
5400	20810	1000	500	490	841	109	1000	811	3990	1331	2970	18.7241 grad	9.3621 grad	9.1748 grad	15.7415 grad	0.4873 grad	3.0592 grad	2.4810 grad	74.7083 grad	24.9163 grad	9.0867 grad

PARTICOLARE "2"
SCALA 1:5
GIUNZIONI CENTINE



PARTICOLARE "3"
SCALA 1:5
UNIONE CENTINE



COMMITTENTE: **RFI** RETE FERROVIARIA ITALIANA GRUPPO FERROVIE DELLO STATO ITALIANO

DIREZIONE LAVORI: **ITALFERR** GRUPPO FERROVIE DELLO STATO ITALIANO

APPALTAZIONE: CONSORZIO: **HIRPINIA - ORSARA AV**

SOCI: **webuild Italia**, **PIZZAROTTI**

PROGETTAZIONE: MANDATARIA: **ROCKSOIL** S.p.A. MANDANTI: **NET**, **OPINI**, **GPF**, **RELLIETTI-PERI**

PROGETTO ESECUTIVO

ITINERARIO NAPOLI - BARI RADDOPPIO TRATTA APICE - ORSARA II LOTTO FUNZIONALE HIRPINIA - ORSARA BY01-BY-PASS

BY-PASS ESODO - ZONA AREA DI SICUREZZA

SEZIONI: Tipo B2 - Carpenteria centina e dettagli costruttivi

APPALTAZIONE: Consorzio HIRPINIA - ORSARA AV Il Direttore Tecnico Ing. F. M. Giannocchio 08/06/2022	DIRETTORE DELLA PROGETTAZIONE: Il Responsabile integrazione fra le varie prestazioni specialistiche Ing. G. Cassani	PROGETTISTA: ROCKSOIL S.p.A. Ing. G. Cassani
--	--	--

COMMESSA	LOTTO	FASE	ENTE	TIPO DOC.	OPERA/DISCIPLINA	PROGR.	REV.	SCALA:
IF3A	02	E	ZZ	BZ	BY0100	102	B	1:20 1:5

Rev.	Descrizione	Redatto	Data	Verificato	Data	Approvato	Data	Autorizzato Data
A	C 08.00 - Esodo 10pp	M. Augurio	06/03/22	A. Zimballi	06/03/22	M. Gatti	06/03/22	Ing. G. Cassani
B	C 08.01 - A valle del consorzio	M. Augurio	06/03/22	A. Zimballi	06/03/22	M. Gatti	06/03/22	

File: IP3A02EZZBZY0100102B.dwg