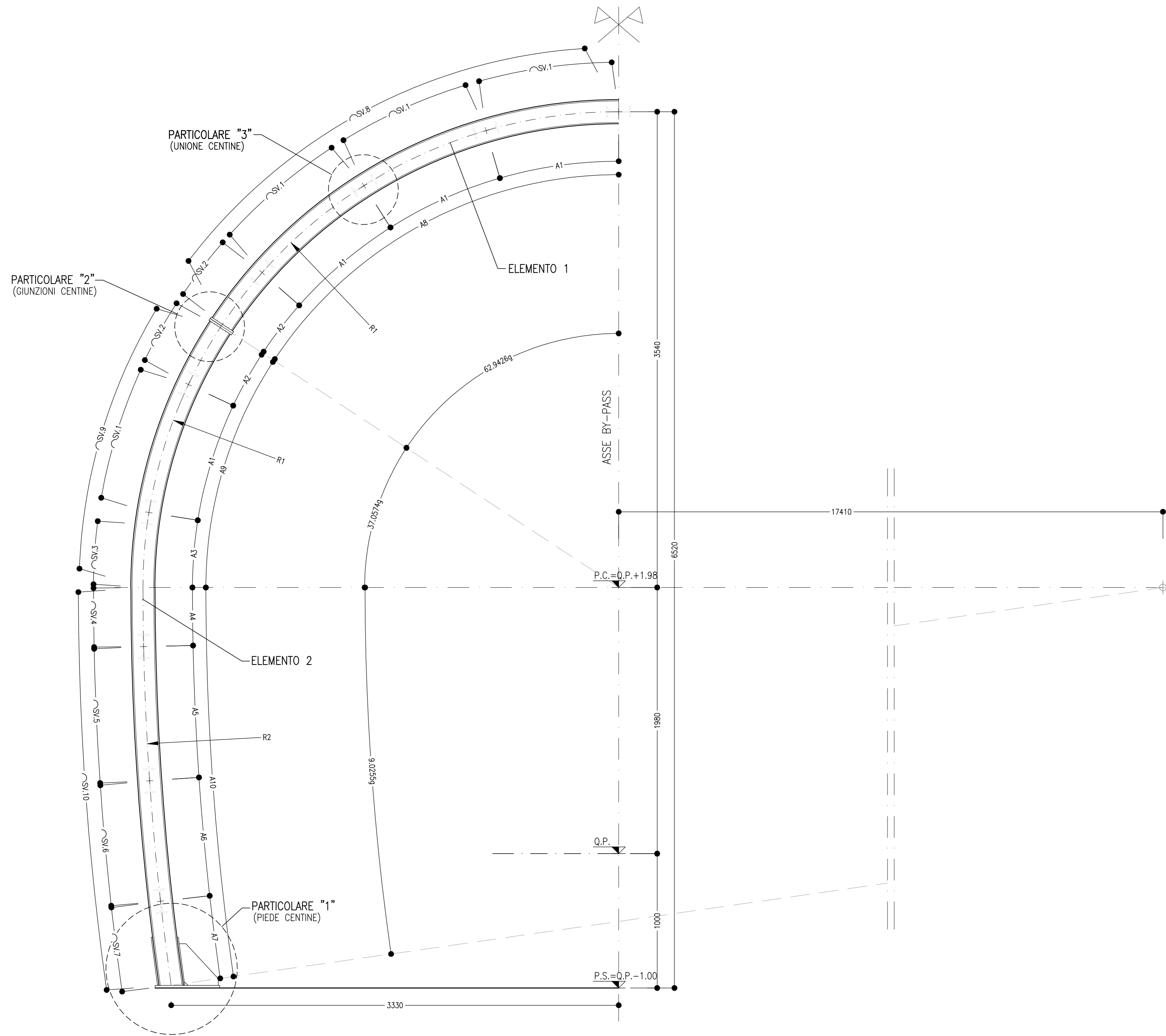


CARPENTERIA CENTINA

SCALA 1:20

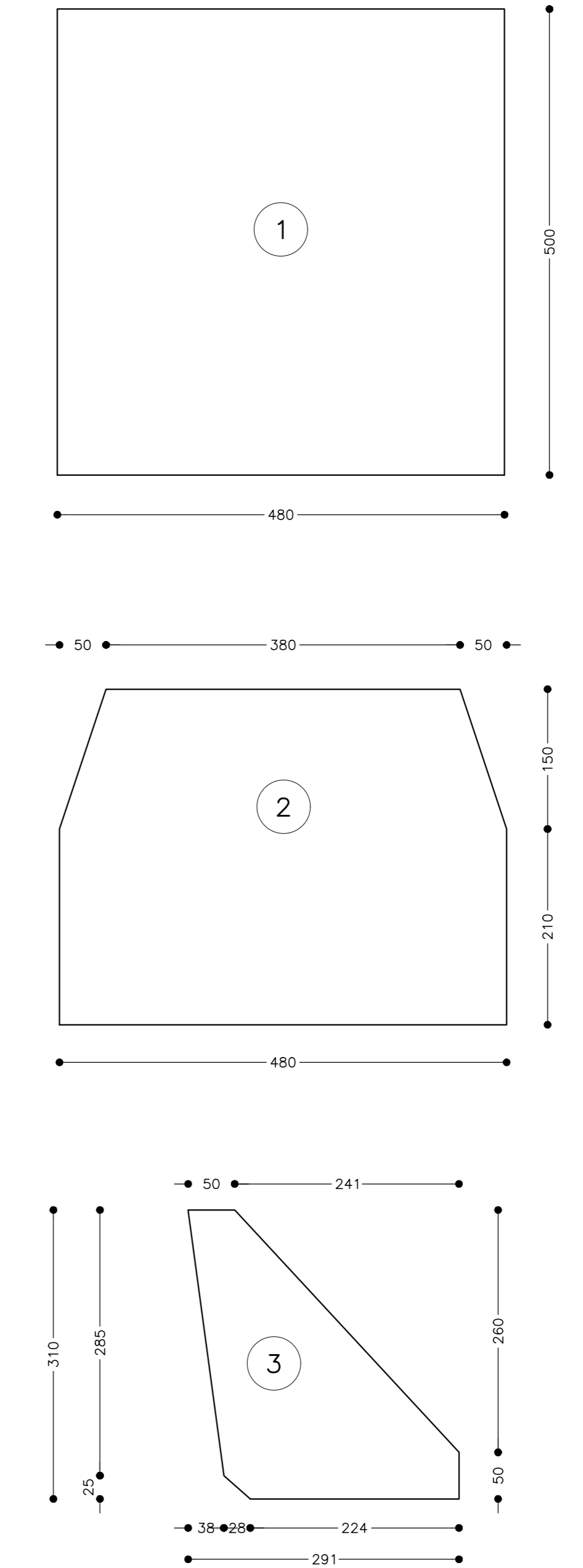
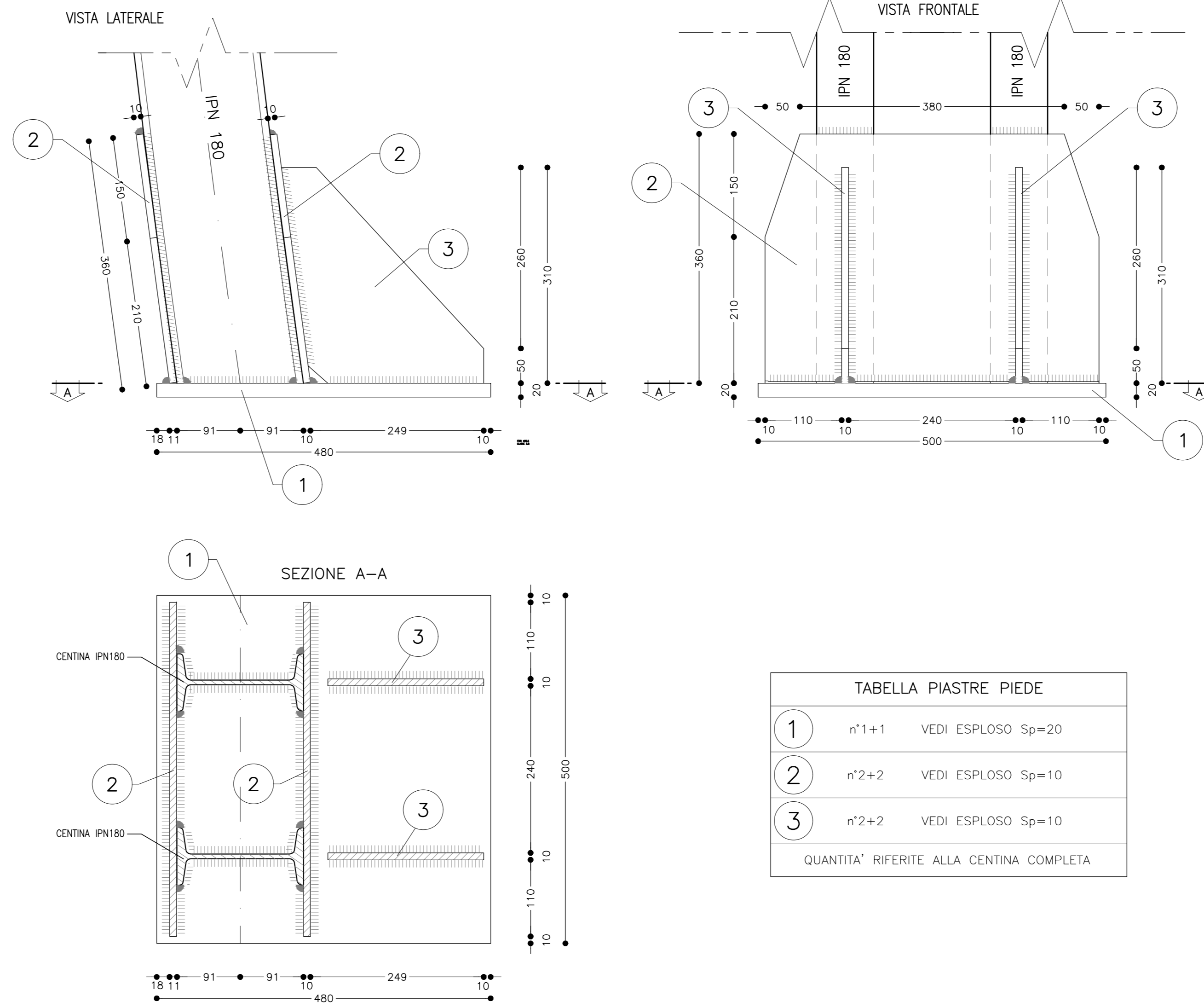
2 IPN 180/1000



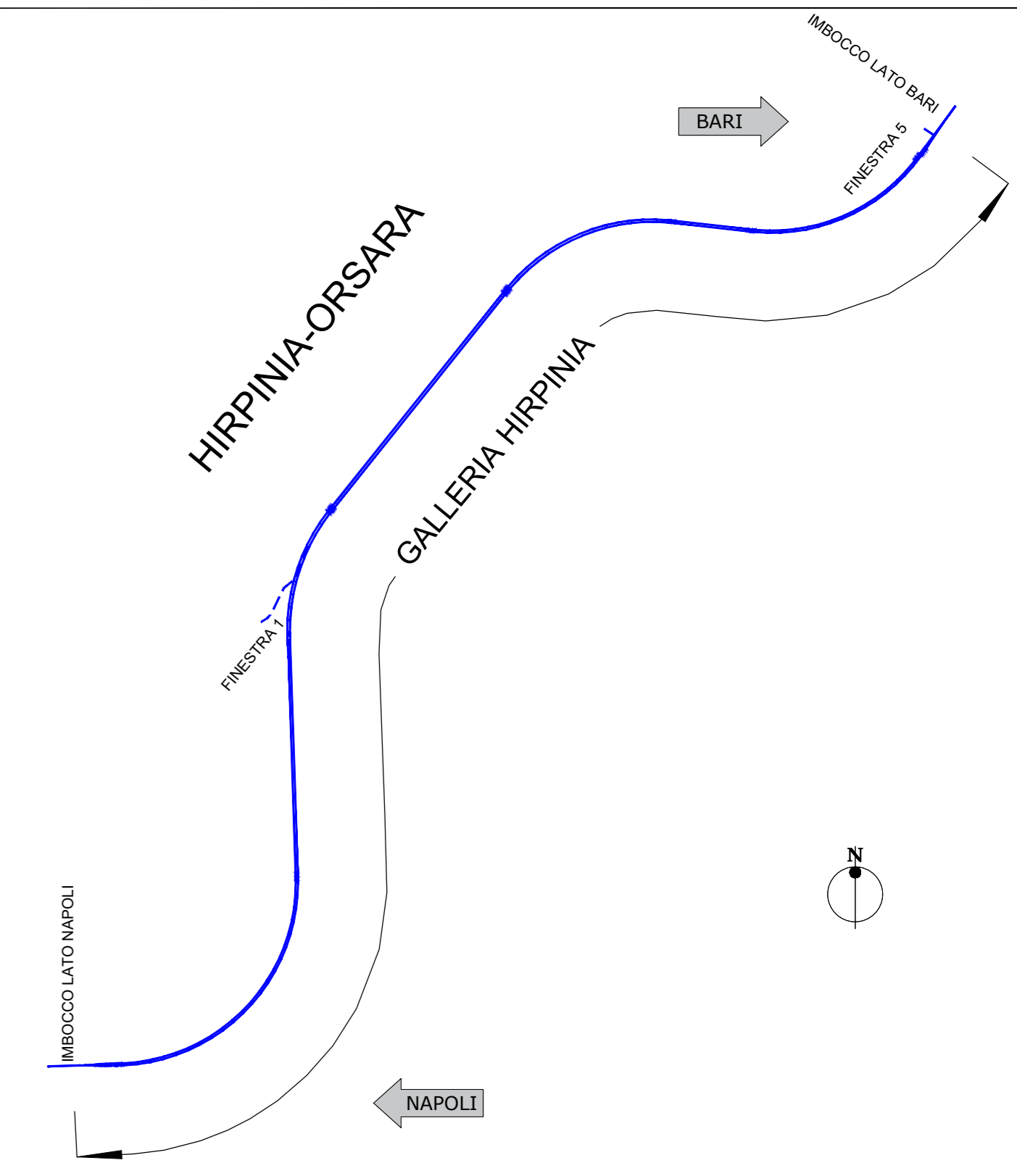
PARTICOLARE "1"

SCALA 1:5

PIEDE CENTINA



KEY-PLAN



LEGENDA

- P.C. = PIANO DEI CENTRI
- Q.P. = QUOTA DI PROGETTO
- P.S. = PIANO DI SCAVO

NOTE GENERALI

- LE MISURE E GLI SVILUPPI DELLE CENTINE SONO CALCOLATI RISPETTOAI LORO ASSI, AL NETTO DELLE PIASTRE
- LE MISURE SONO ESPRESSE IN MILLIMETRI
- PER LE TOLLERANZE DI COSTRUZIONE VEDI RELAZIONE TECNICA
- EVENTUALI DIFFERENZE TRA LE MISURE TOTALI E LE SOMMATORIE DELLE MISURE PARZIALI SONO DOVUTE AGLI ARROTONDAMENTI AUTOMATICI DI AUTOCAD
- PER LE CARATTERISTICHE DEI MATERIALI E NOTE DI CARATTERE GENERALE SI RIMANDA ALL'ELABORATO IP3A02EZZSPGN000001

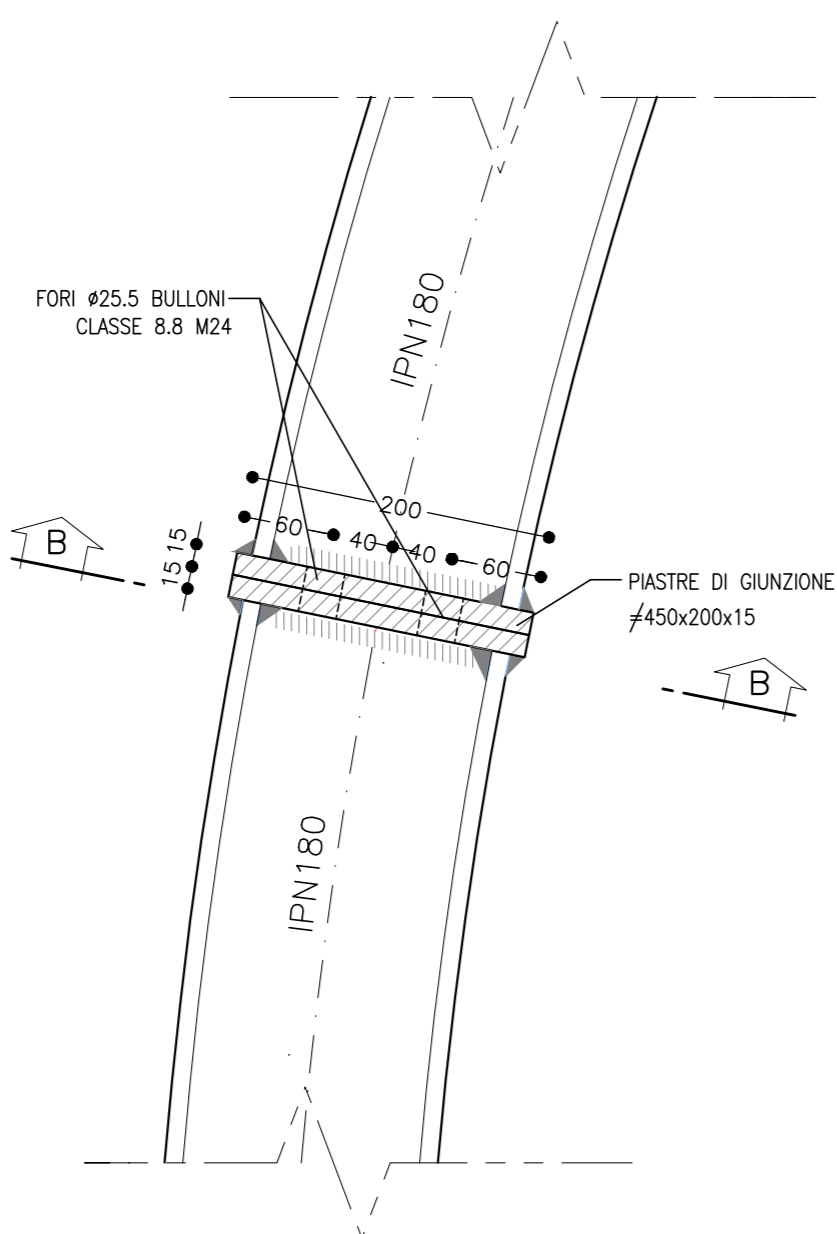
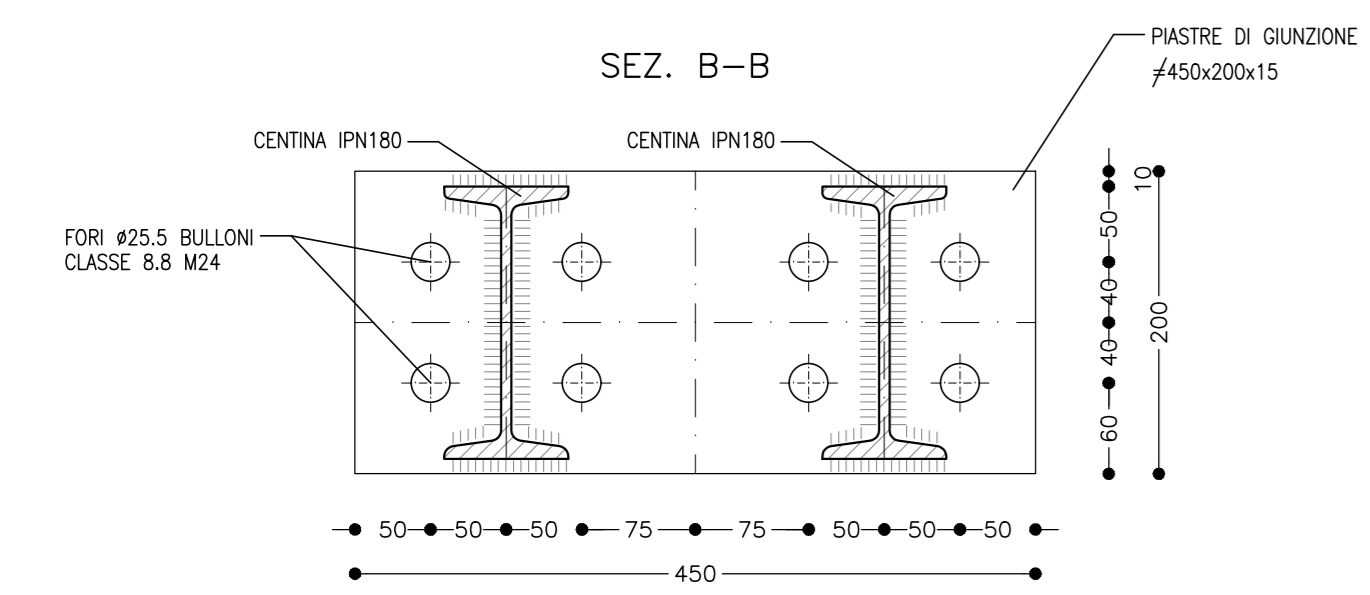
CENTINE - GEOMETRIA ELEMENTI

| R1 | R2 | Sv1 | Sv2 | Sv3 | Sv4 | Sv5 | Sv6 | Sv7 | Sv8 | Sv9 | Sv10 | A1 | A2 | A3 | A4 | A5 | A6 | A7 | A8 | A9 | A10 |
|------|-------|------|-----|-----|-----|------|-----|-----|------|------|------|--------------|-------------|--------------|-------------|-------------|-------------|-------------|--------------|--------------|-------------|
| 3540 | 20950 | 1000 | 485 | 471 | 439 | 1000 | 900 | 631 | 3485 | 2046 | 2970 | 17.9835 grad | 8.7220 grad | 10.0820 grad | 1.3352 grad | 3.0388 grad | 2.7349 grad | 1.9167 grad | 62.6728 grad | 36.7876 grad | 9.0255 grad |

PARTICOLARE "2"

SCALA 1:5

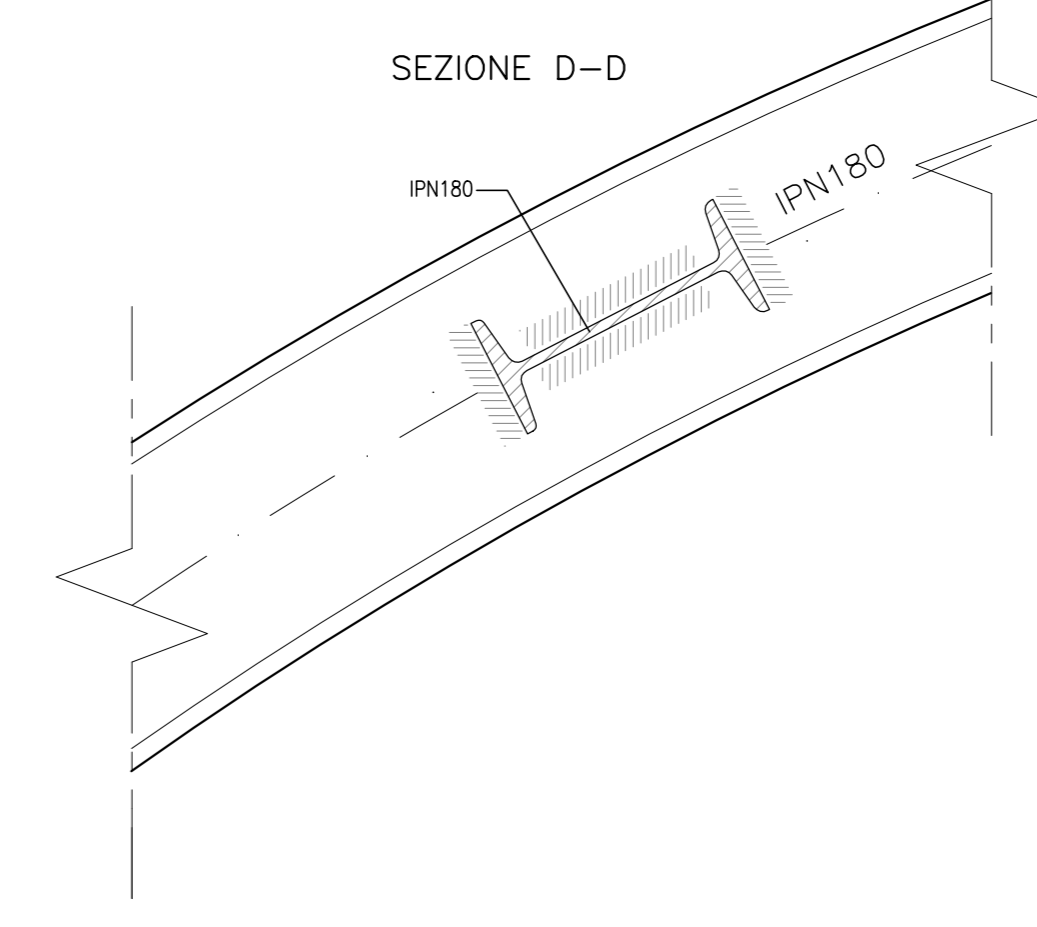
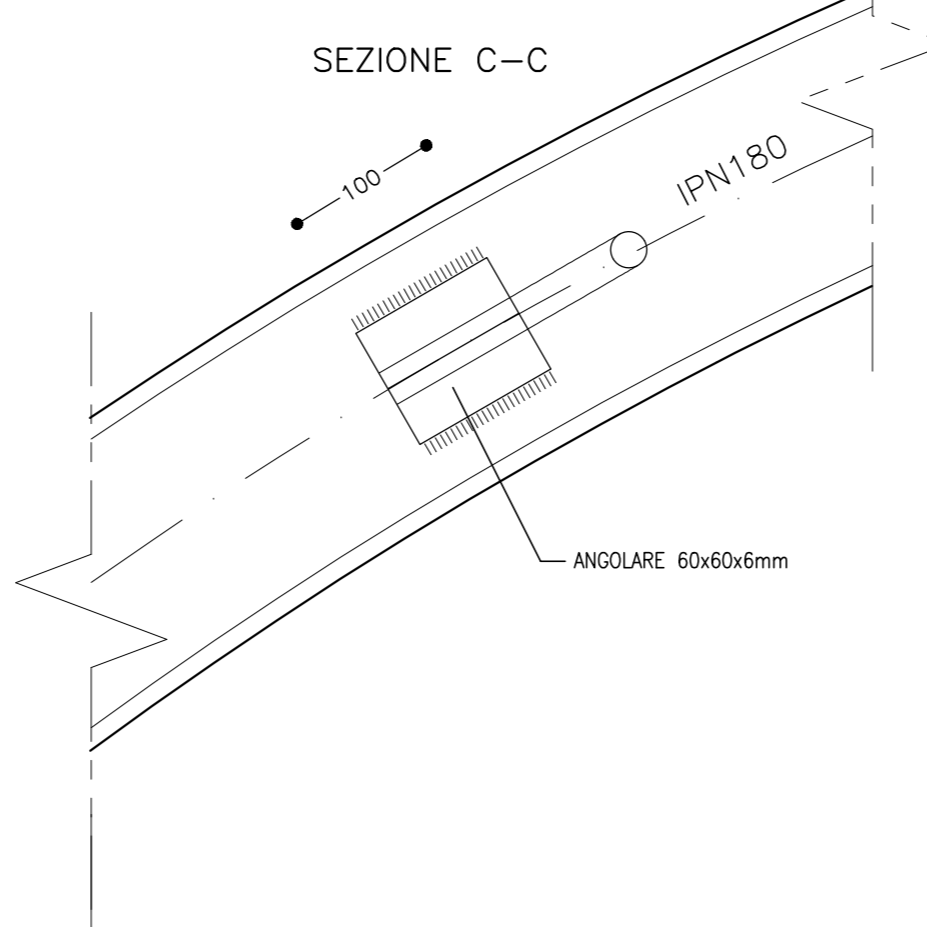
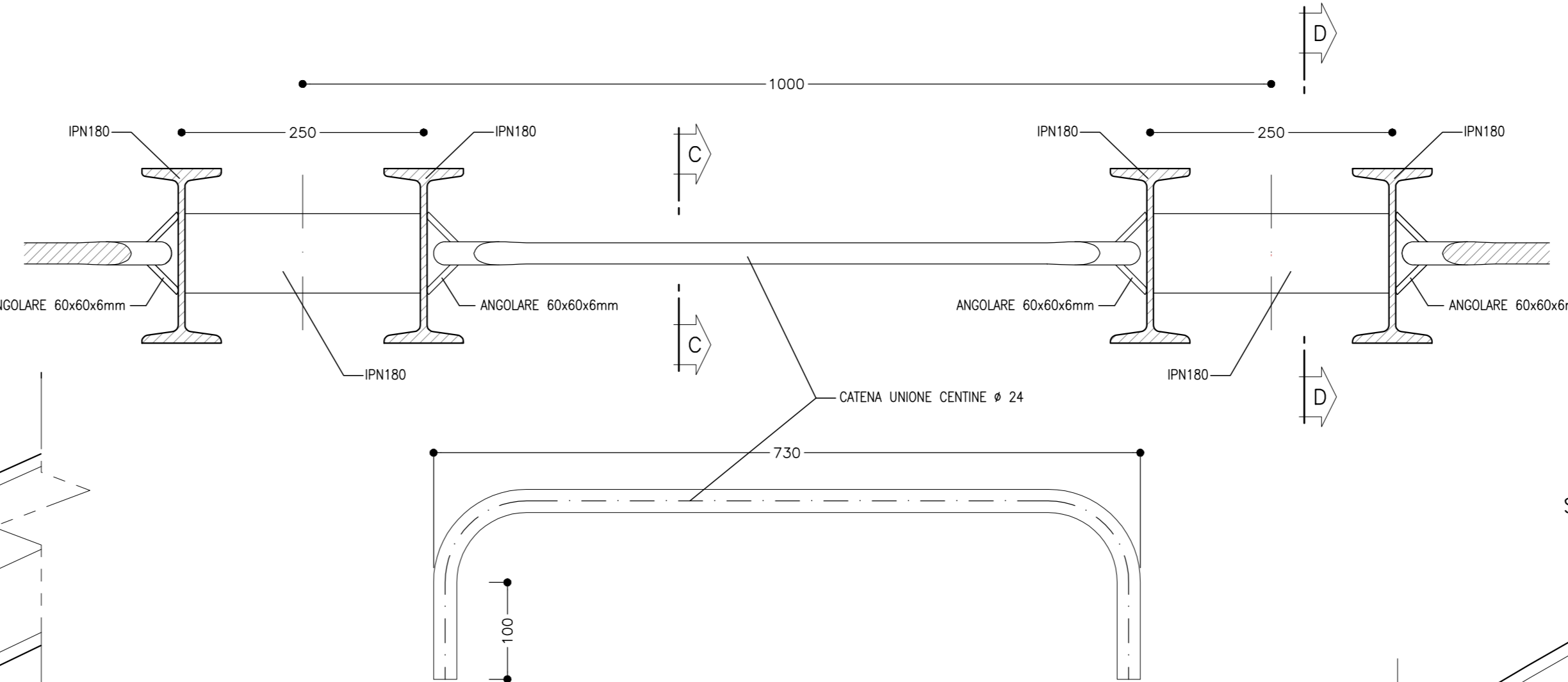
GIUNZIONI CENTINE



PARTICOLARE "3"

SCALA 1:5

UNIONE CENTINE



COMMITTENTE:



DIREZIONE LAVORI:



APPALTATORE:

CONSORZIO:

HIRPINIA - ORSARA AV



PROGETTAZIONE:

MANDATARIA:

ROCKSOIL S.p.A.

MANDANTI:

NET CONSULTING, OPINI, GPF, RELIEVETTI-PARIS

PROGETTO ESECUTIVO

ITINERARIO NAPOLI - BARI

RADDOPPIO TRATTA APICE - ORSARA

IL LOTTO FUNZIONALE HIRPINIA - ORSARA

BY01-BY-PASS

BY-PASS ESODO - ZONA AREA DI SICUREZZA

SEZIONI

Tipo C2 - Carpentaria centina e dettagli costruttivi

APPALTATORE: Consorzio HIRPINIA - ORSARA AV

DIRETTORE DELLA PROGETTAZIONE: Il Responsabile integrazione fra le varie prestazioni specialistiche

PROGETTISTA: ROCKSOIL S.p.A.

COMMESSA LOTTO FASE ENTE TIPO DOC. OPERA/DISCIPLINA PROGR. REV. SCALA:

I|F|3|A|0|2|E|Z|Z|B|Z|B|Y|0|1|0|0|1|0|3|B|1:20 1:5

Rev. Descrizione Redatto Data Verificato Data Approvato Data Autorizzato Data

A C 04.00 - Esodo 180g M. Augmento 04/03/22 A. Zimballi 04/03/22 M. Gatti 04/03/22 Ing. G. Cassari

B C 08.01 - A valle del cantiere M. Augmento 04/03/22 A. Zimballi 04/03/22 M. Gatti 04/03/22

File: IP3A02EZZBZY0100103B.dwg n. Esib.: