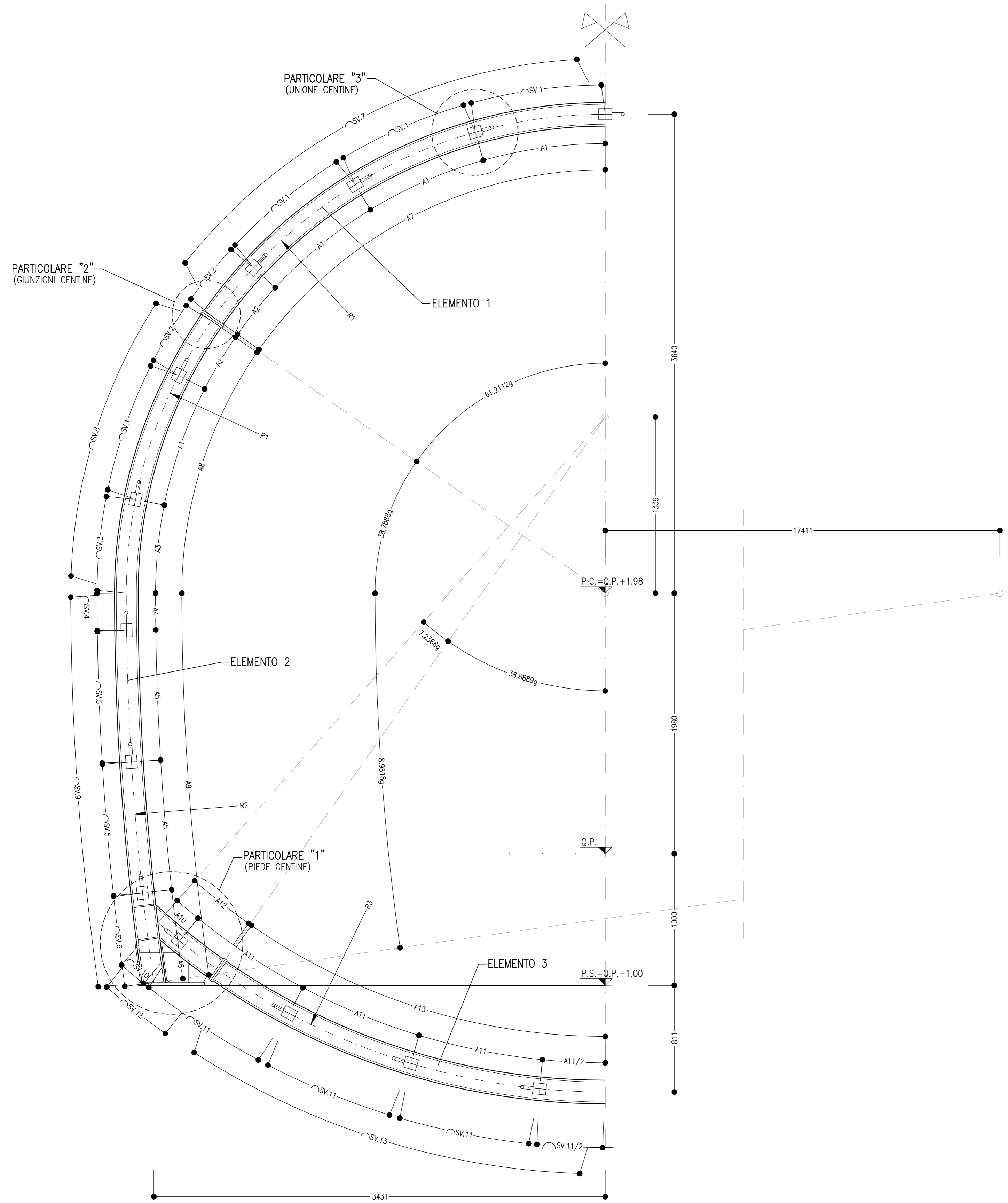


CARPENTERIA CENTINA
SCALA 1:20
HEB 180/1000



PARTICOLARE "1"
SCALA 1:5
PIEDE CENTINA

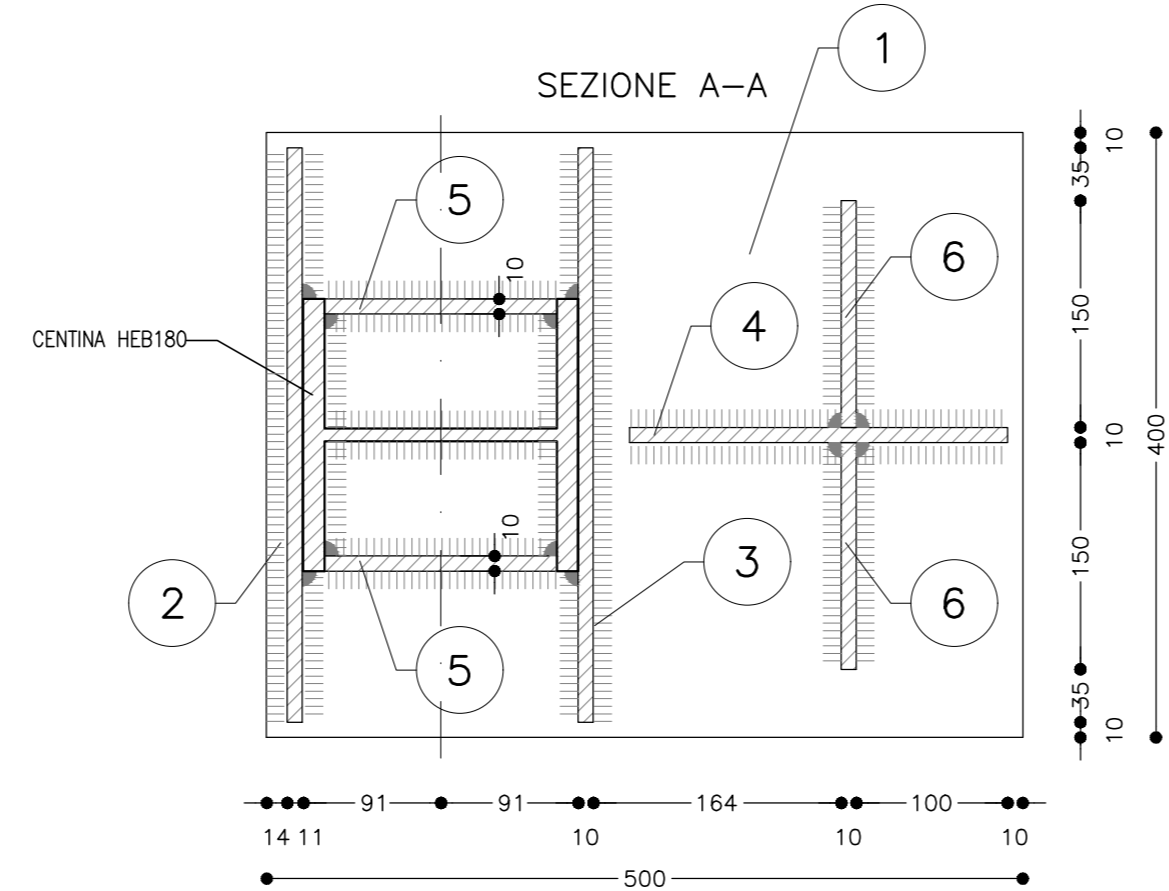
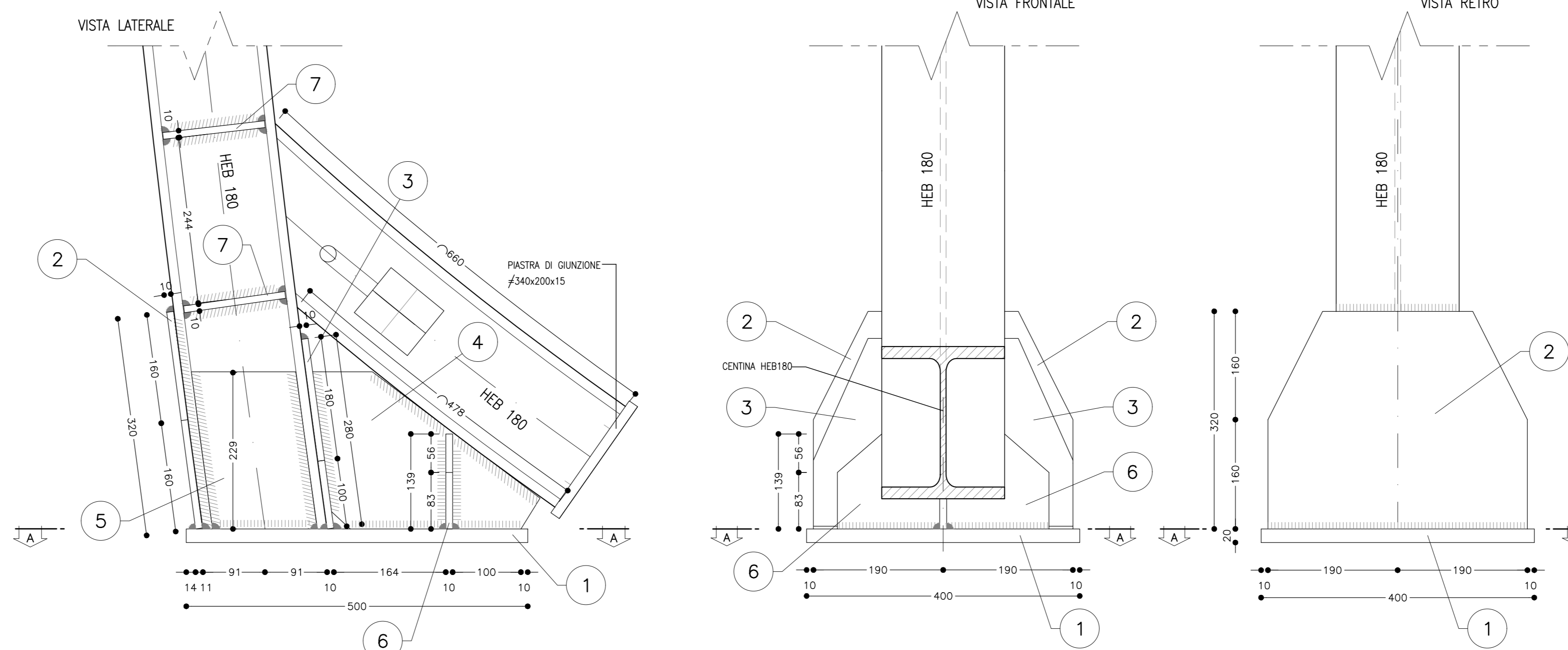
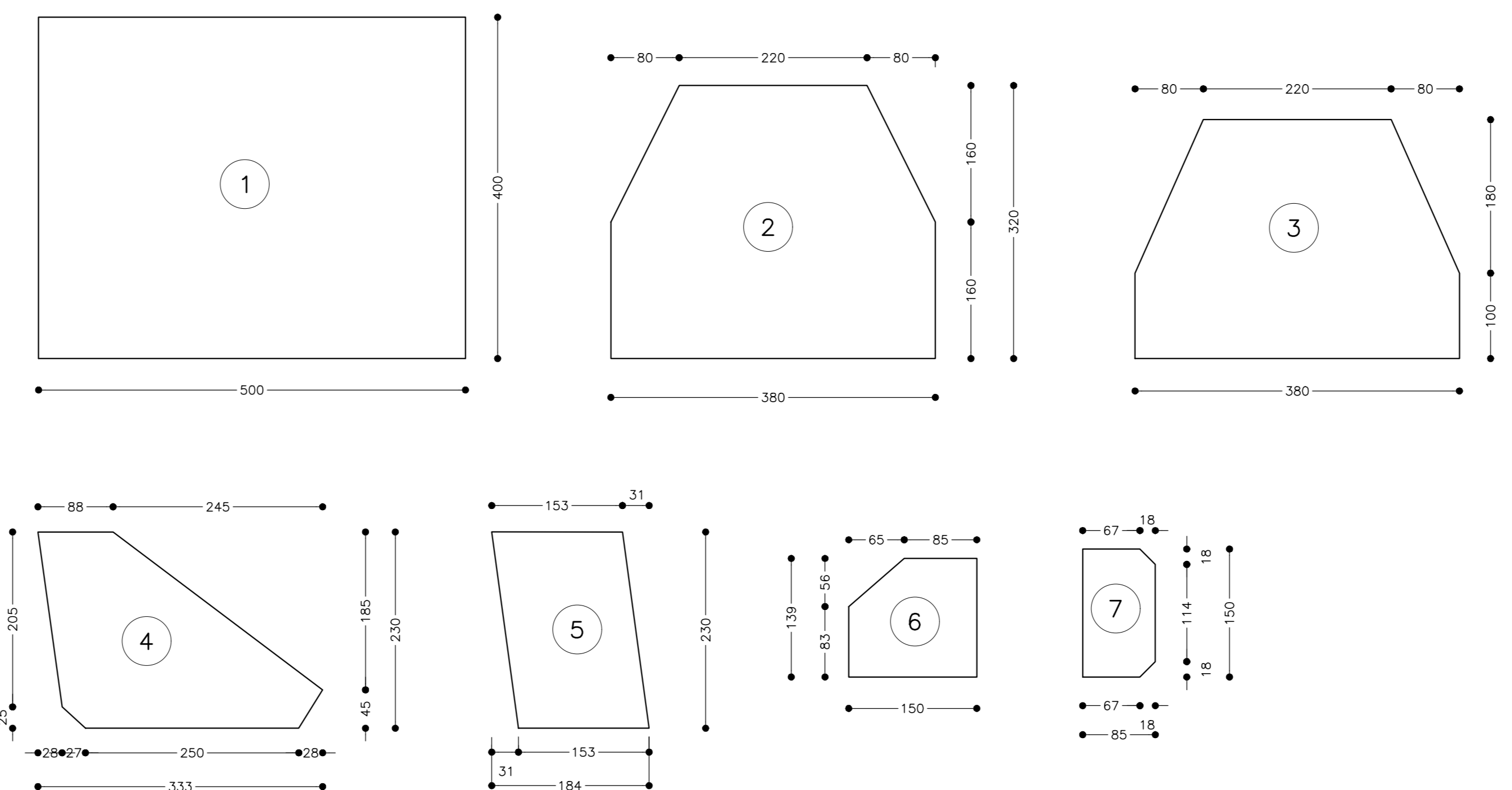


TABELLA PIASTRE PIEDE

1	n°1+1	VEDI ESPLOSO Sp=20
2	n°1+1	VEDI ESPLOSO Sp=10
3	n°1+1	VEDI ESPLOSO Sp=10
4	n°1+1	VEDI ESPLOSO Sp=10
5	n°2+2	VEDI ESPLOSO Sp=10
6	n°2+2	VEDI ESPLOSO Sp=10
7	n°4+4	VEDI ESPLOSO Sp=10

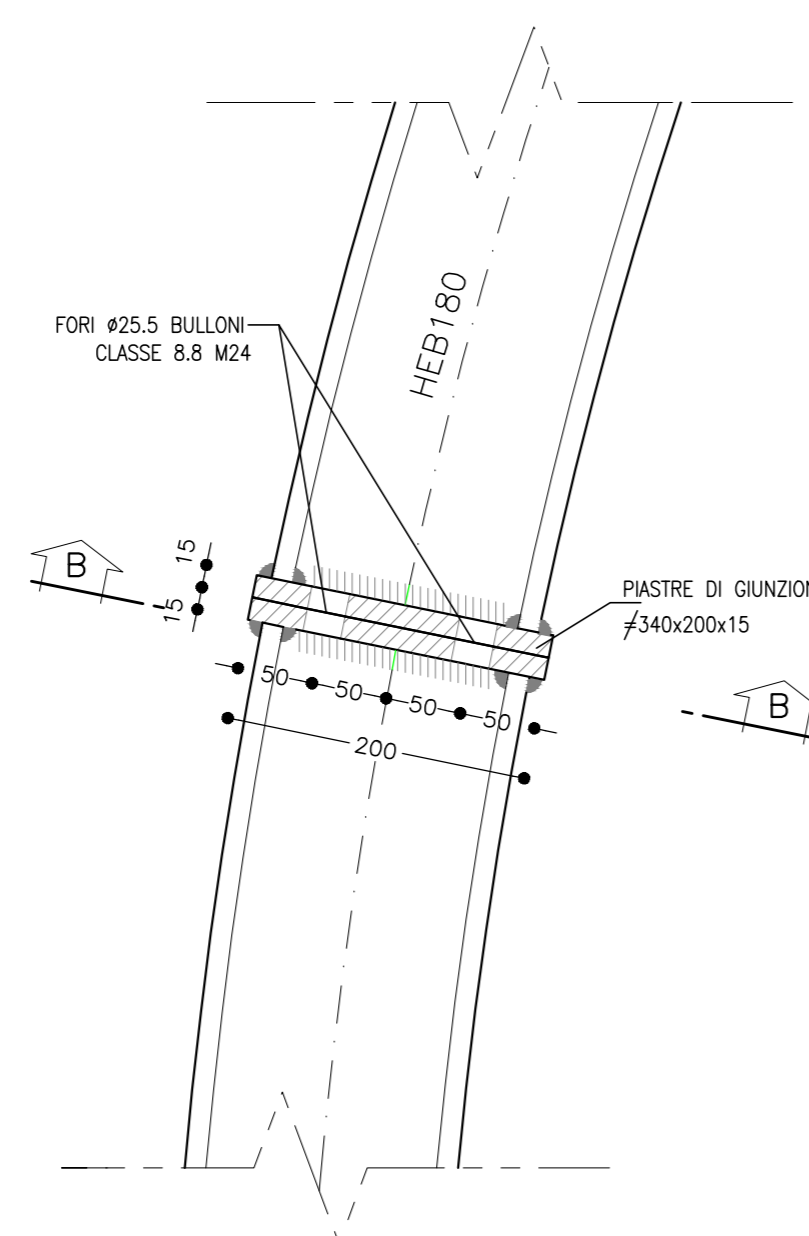
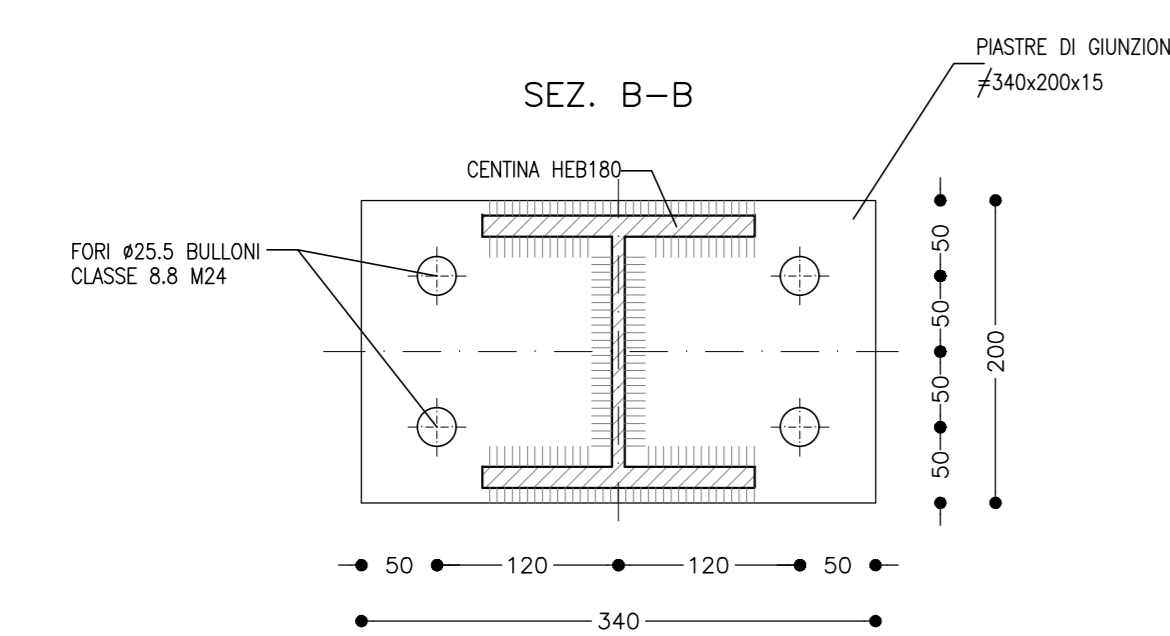
QUANTITA' RIFERITE ALLA CENTINA COMPLETA



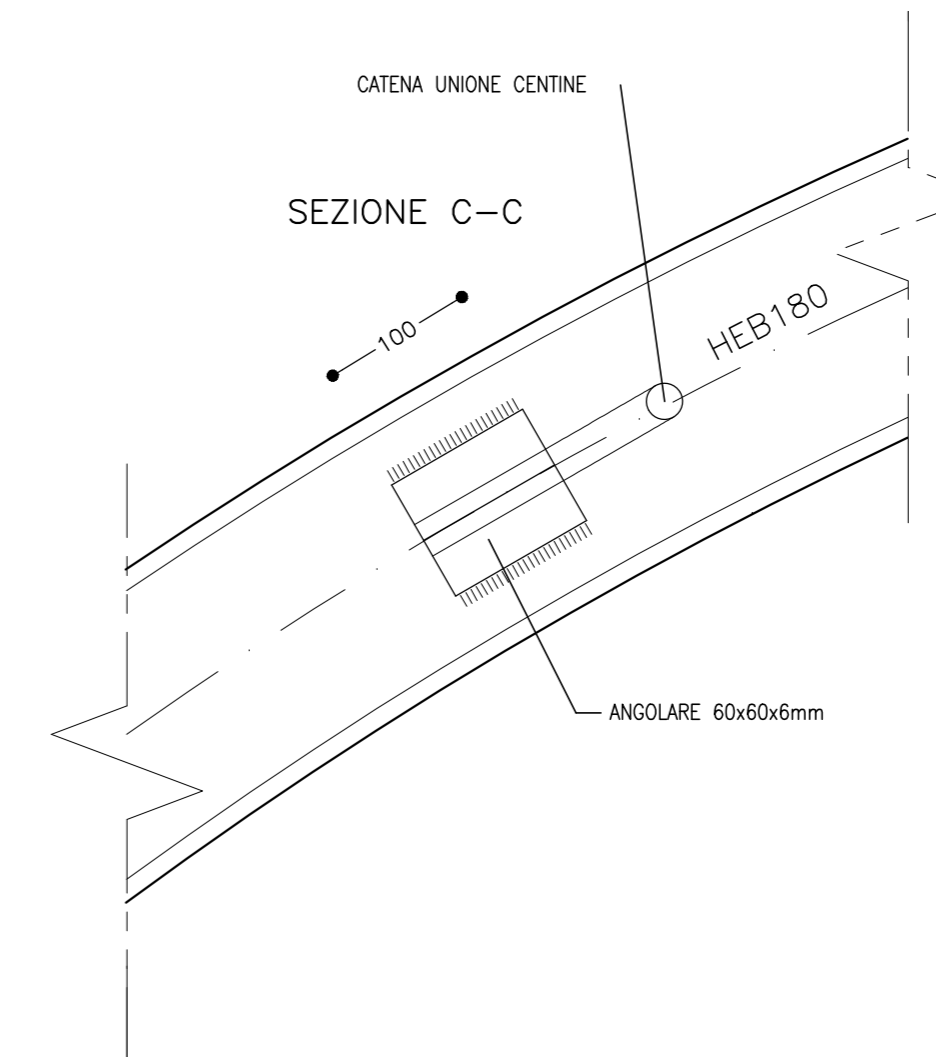
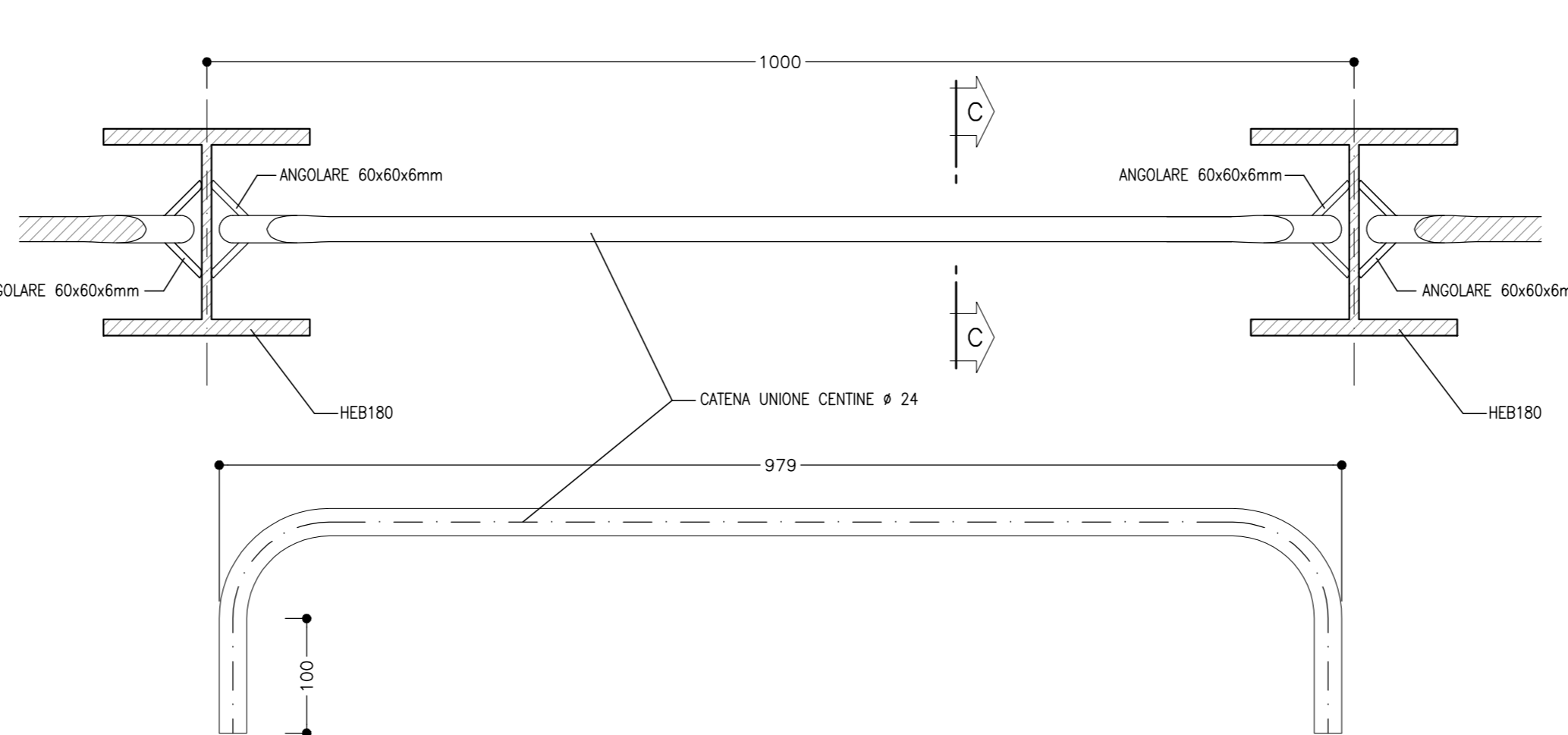
CENTINE - GEOMETRIA ELEMENTI

R1	R2	R3	SV1	SV2	SV3	SV4	SV5	SV6	SV7	SV8	SV9	SV10	SV11	SV11/2	SV12	SV13	A1	A2	A3	A4	A5	A6	A7	A8	A9	A10	A11	A11/2	A12	A13
3640	21050	5130	1000	485	718	282	1000	688	3485	2203	2970	217	1000	500	568	3119	17.4896 grad	8.4824 grad	12.5522 grad	0.8538 grad	3.0243 grad	2.0794 grad	60.9489 grad	38.5265 grad	8.9818 grad	2.6916 grad	12.4097 grad	6.2033 grad	7.0187 grad	38.7811 grad

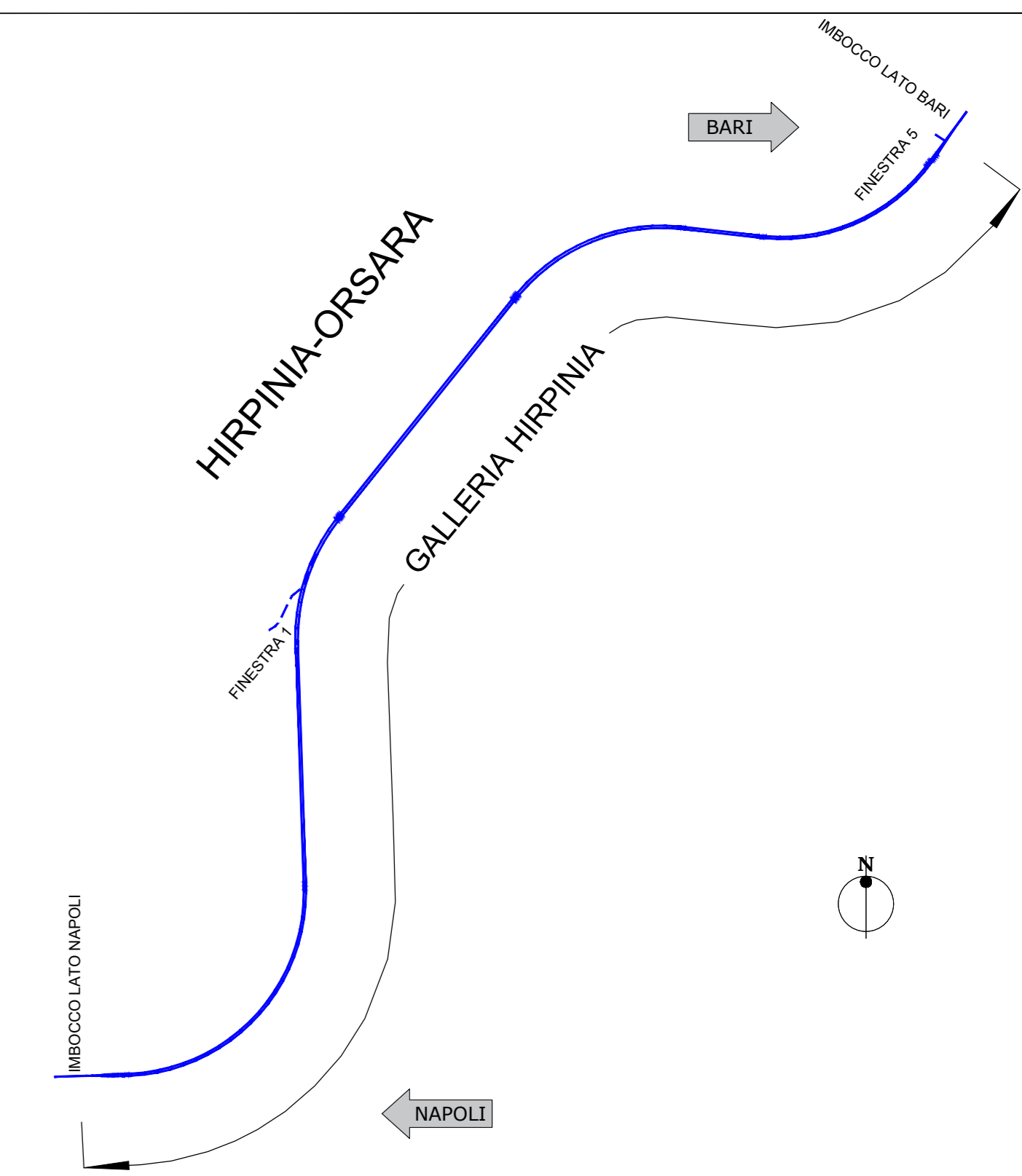
PARTICOLARE "2"
SCALA 1:5
GIUNZIONI CENTINE



PARTICOLARE "3"
SCALA 1:5
UNIONE CENTINE



KEY-PLAN

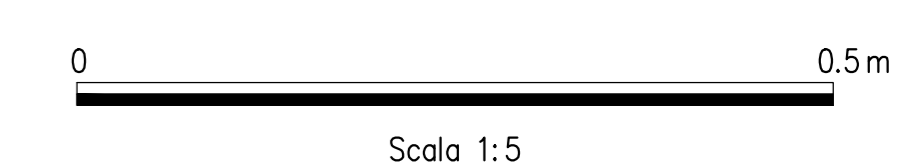
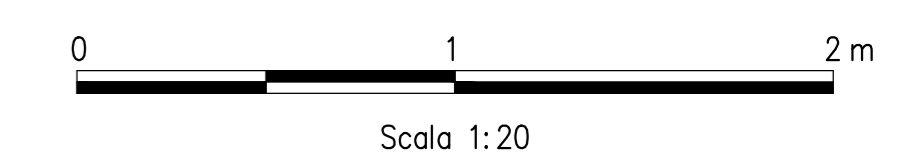


LEGENDA

- P.C. = PIANO DEI CENTRI
- Q.P. = QUOTA DI PROGETTO
- P.S. = PIANO DI SCAVO

NOTE GENERALI

- LE MISURE E GLI SVILUPPI DELLE CENTINE SONO CALCOLATI RISPETTOAI LORO ASSI, AL NETTO DELLE PIASTRE
- LE MISURE SONO ESPRESSE IN MILLIMETRI
- PER LE TOLLERANZE DI COSTRUZIONE VEDI RELAZIONE TECNICA
- EVENTUALI DIFFERENZE TRA LE MISURE TOTALI E LE SOMMATORIE DELLE MISURE PARZIALI SONO DOVUTE AGLI ARROTONDAMENTI AUTOMATICI DI AUTOCAD
- PER LE CARATTERISTICHE DEI MATERIALI E NOTE DI CARATTERE GENERALE SI RIMANDA ALL'ELABORATO IP3A02EZZ2B0100104B



COMMITTENTE:



DIREZIONE LAVORI:



APPALTATORE:

CONSORZIO:

HIRPINIA - ORSARA AV



PROGETTAZIONE:

MANDATARIA:



PROGETTO ESECUTIVO

ITINERARIO NAPOLI - BARI
RADDOPPIO TRATTA APICE - ORSARA
IL LOTTO FUNZIONALE HIRPINIA - ORSARA
BY01-BY-PASS

BY-PASS ESODO - ZONA AREA DI SICUREZZA

SEZIONI

Tipo C2p - Carpentaria centina e dettagli costruttivi

APPALTATORE	DIRETTORE DELLA PROGETTAZIONE	PROGETTISTA
Consorzio HIRPINIA - ORSARA AV Il Direttore Tecnico Ing. F. M. Giannocchi 08/08/2022	Il Responsabile integrazione fra le varie prestazioni specialistiche Ing. G. Cassari	ROCKSOIL S.p.A. Ing. G. Cassari

COMMESSA LOTTO FASE ENTE TIPO DOC. OPERA/DISCIPLINA PROGR. REV. SCALA:

I|F|3|A|0|2|E|Z|Z|B|Z|B|Y|0|1|0|0|1|0|4|B|1:20 1:5

Rev.	Descrizione	Redatto	Data	Verificato	Data	Approvato	Data	Autorizzato Data
A	C1.00 - Emissione 100g	M. Augemmo	08/03/22	A. Zimballi	08/03/22	M. Gatti	08/03/22	Ing. G. Cassari
B	C.08.01 - A valle del cantiere	M. Augemmo	08/03/22	A. Zimballi	08/03/22	M. Gatti	08/03/22	

File: IP3A02EZZ2B0100104B.dwg n. Elab.: