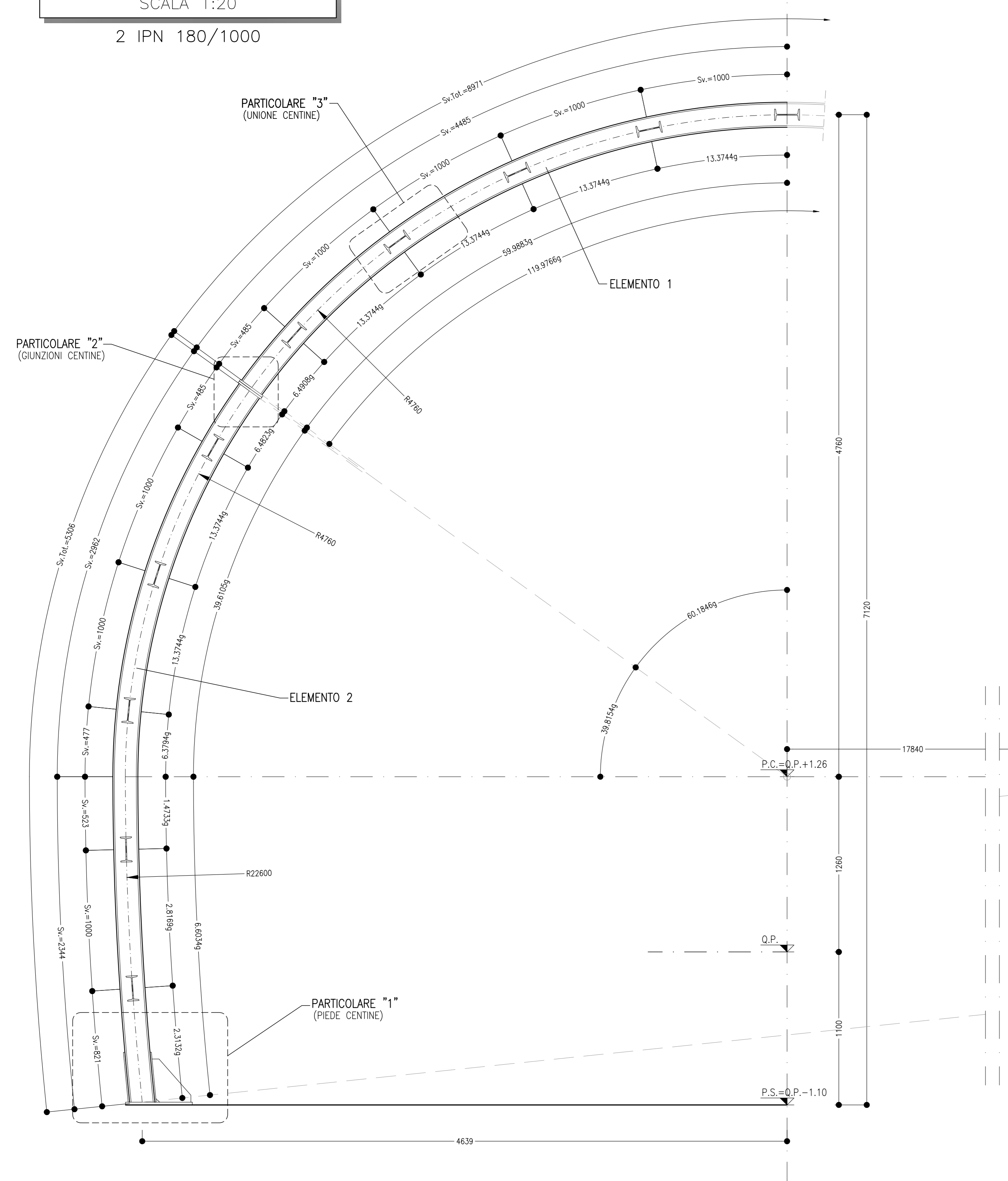


CARPENTERIA CENTINA
SCALA 1:20
2 IPN 180/1000



PARTICOLARE "1"
SCALA 1:5
PIEDE CENTINA

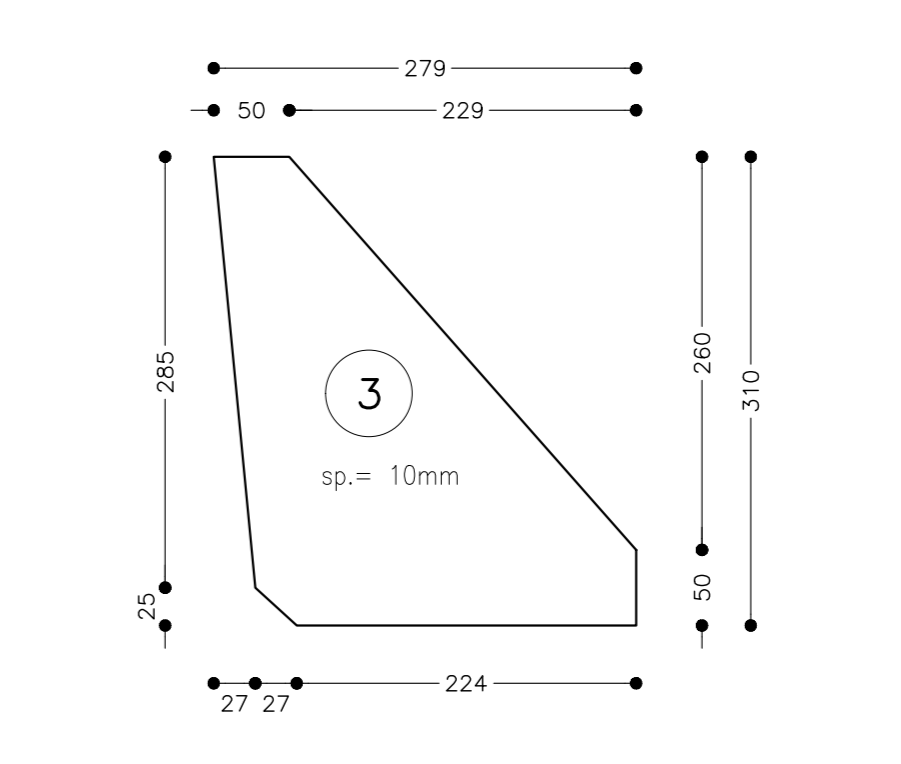
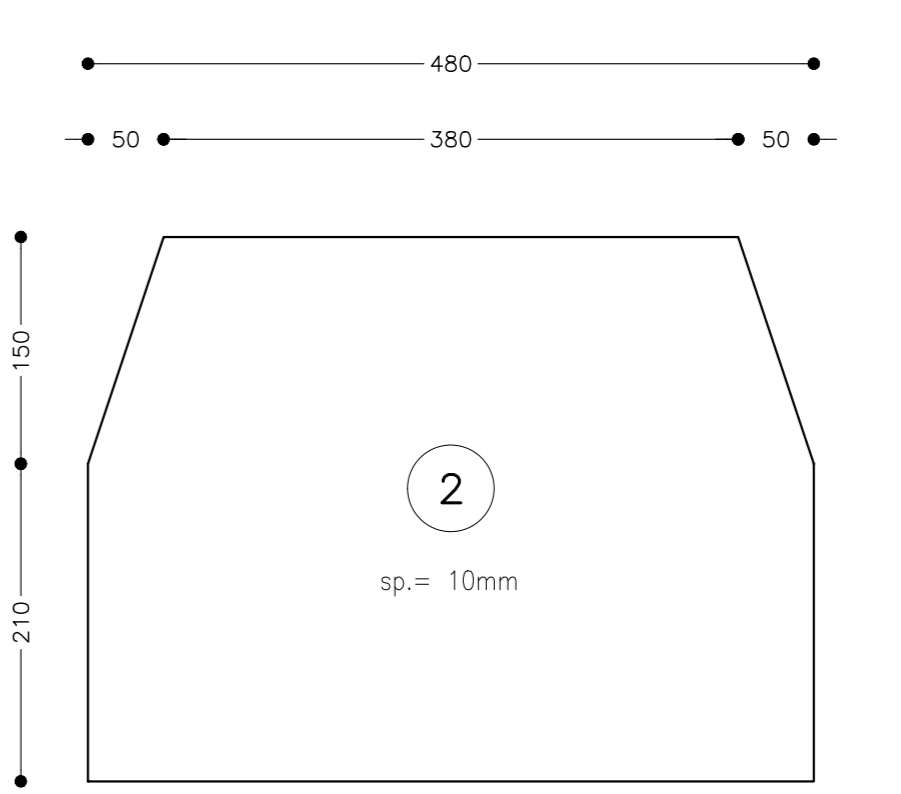
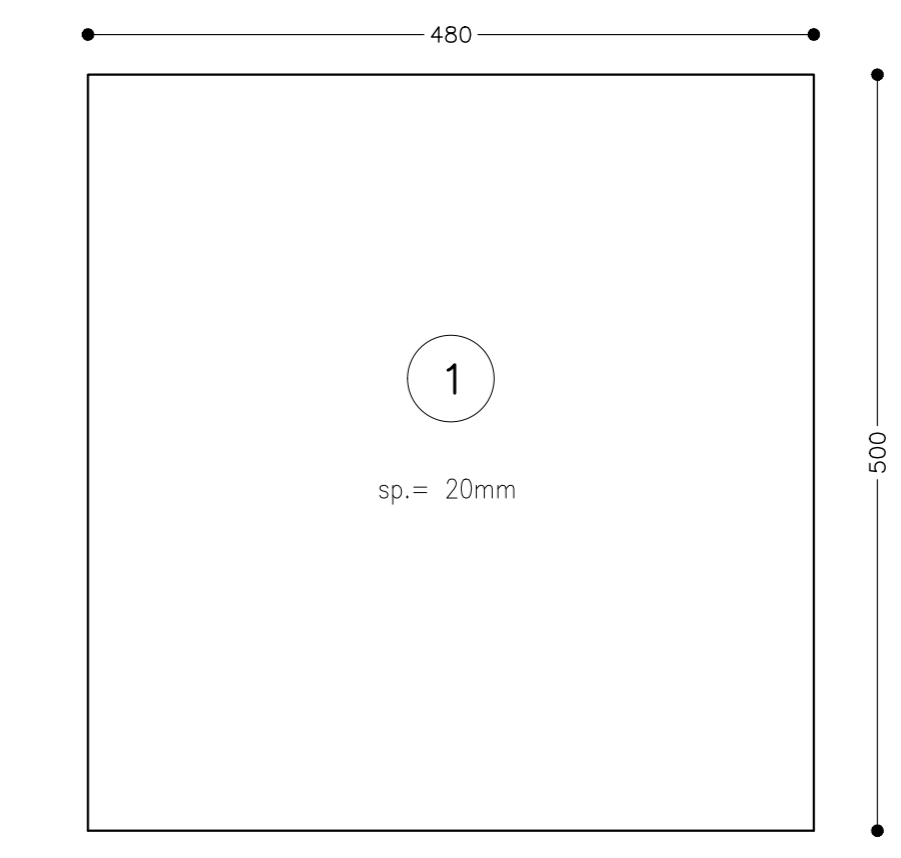
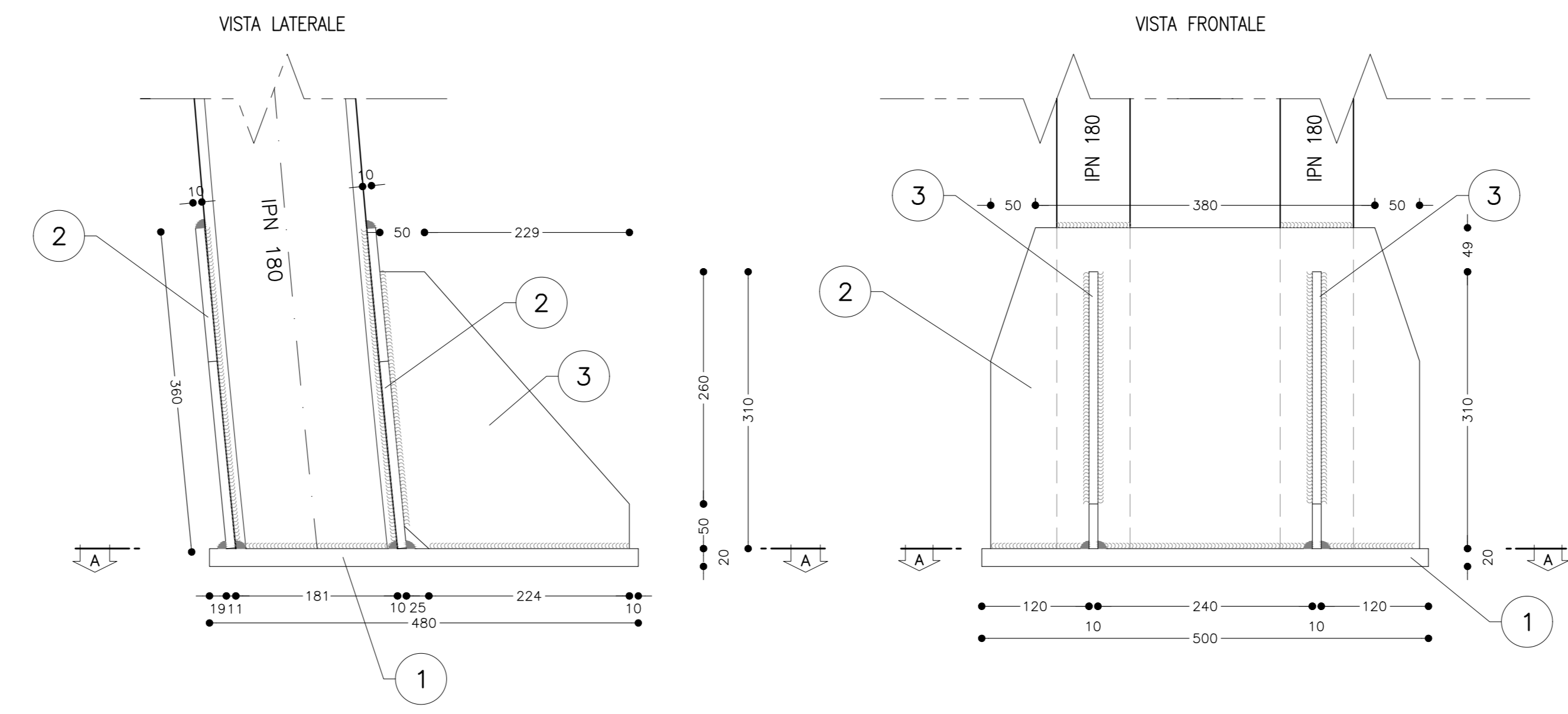
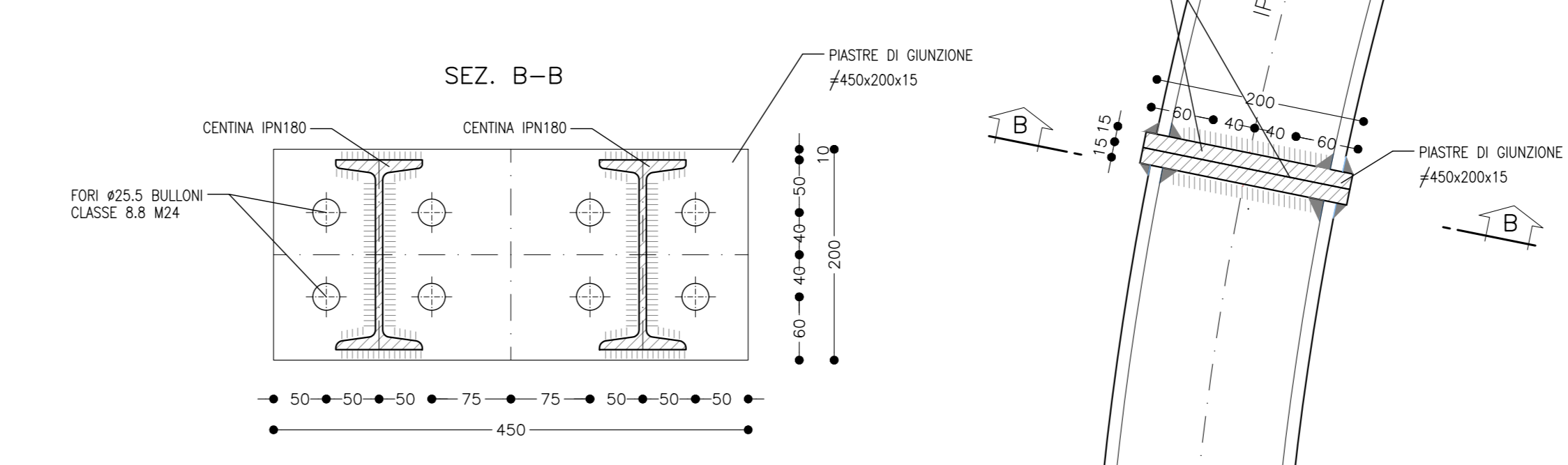


TABELLA PIASTRE PIEDE

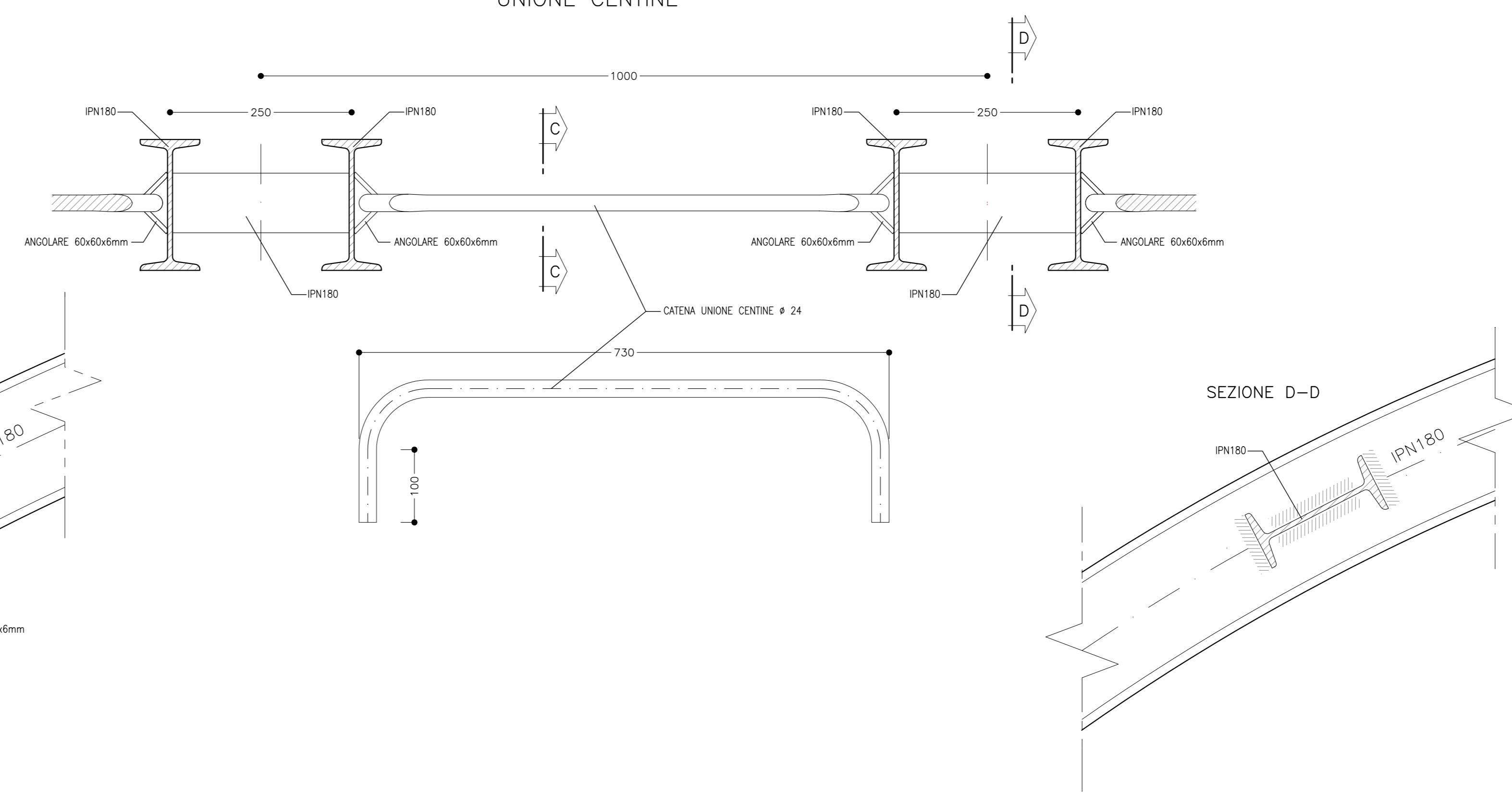
1	n°1+1	VEDI ESPLOSO	Sp=20
2	n°2+2	VEDI ESPLOSO	Sp=10
3	n°2+2	VEDI ESPLOSO	Sp=10

QUANTITA' RIFERITE ALLA CENTINA COMPLETA

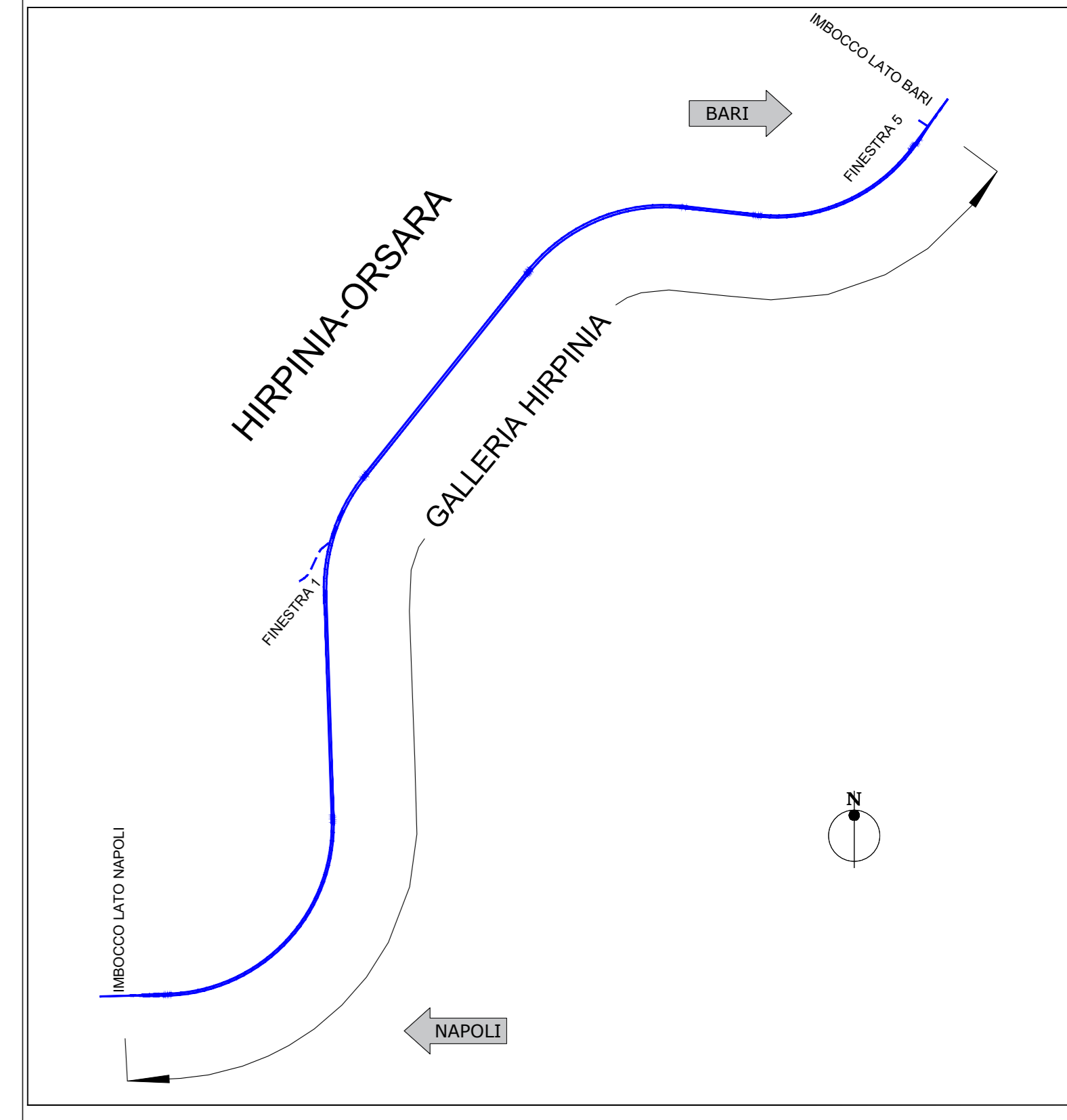
PARTICOLARE "2"
SCALA 1:5
GIUNZIONI CENTINE



PARTICOLARE "3"
SCALA 1:5
UNIONE CENTINE



KEY-PLAN

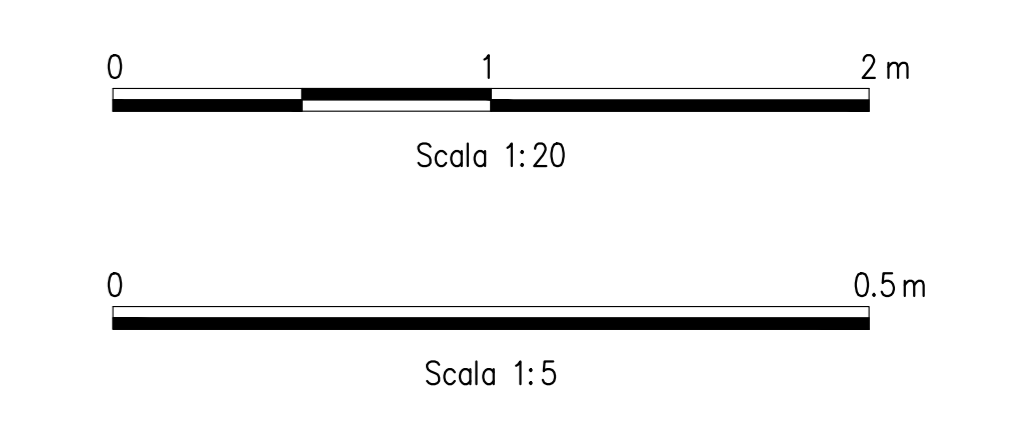


LEGENDA

- P.C. = PIANO DEI CENTRI
- Q.P. = QUOTA DI PROGETTO
- P.S. = PIANO DI SCAVO

NOTE GENERALI

- LE MISURE E GLI SVILUPPI DELLE CENTINE SONO CALCOLATI RISPETTOAI LORO ASSI, AL NETTO DELLE PIASTRE
- LE MISURE SONO ESPRESSE IN MILLIMETRI
- PER LE TOLLERANZE DI COSTRUZIONE VEDI RELAZIONE TECNICA
- EVENTUALI DIFFERENZE TRA LE MISURE TOTALI E LE SOMMATORIE DELLE MISURE PARZIALI SONO DOVUTE AGLI ARROTONDAMENTI AUTOMATICI DI AUTOCAD
- PER LE CARATTERISTICHE DEI MATERIALI E NOTE DI CARATTERE GENERALE SI RIMANDA ALL'ELABORATO IF3A02EZZBZY01001098



COMMITTENTE: **RFI** INFRASTRUTTURE FERROVIARIE ITALIANE

DIREZIONE LAVORI: **ITALFERR** GRUPPO FERROVIE DELLO STATO ITALIANE

APPALTATORE: **webuild Italia**

PROGETTAZIONE: **ROCKSOIL** S.p.A. MANDANT: **NET** SOCI: **PIZZAROTTI**

PROGETTO ESECUTIVO
ITINERARIO NAPOLI - BARI
RADDOPPIO TRATTA APICE - ORSARA
IL LOTTO FUNZIONALE HIRPINIA - ORSARA
BY01-BY-PASS
BY-PASS TECNOLOGICI - ZONA AREA DI SICUREZZA
SEZIONI MT
Tipo C2 - Carpenteria centina e dettagli costruttivi

Rev.	Descrizione	Redatto	Data	Verificato	Data	Approvato	Data	Autorizzato Data
A	C10.00 - Emissione 100g	M. Augmento	06/03/2022	A. Zinbald	06/03/2022	M. Gatti	06/03/2022	Ing. G. Cassani
B	C08.01 - A valle del cantiere	M. Augmento	06/03/2022	A. Zinbald	06/03/2022	M. Gatti	06/03/2022	