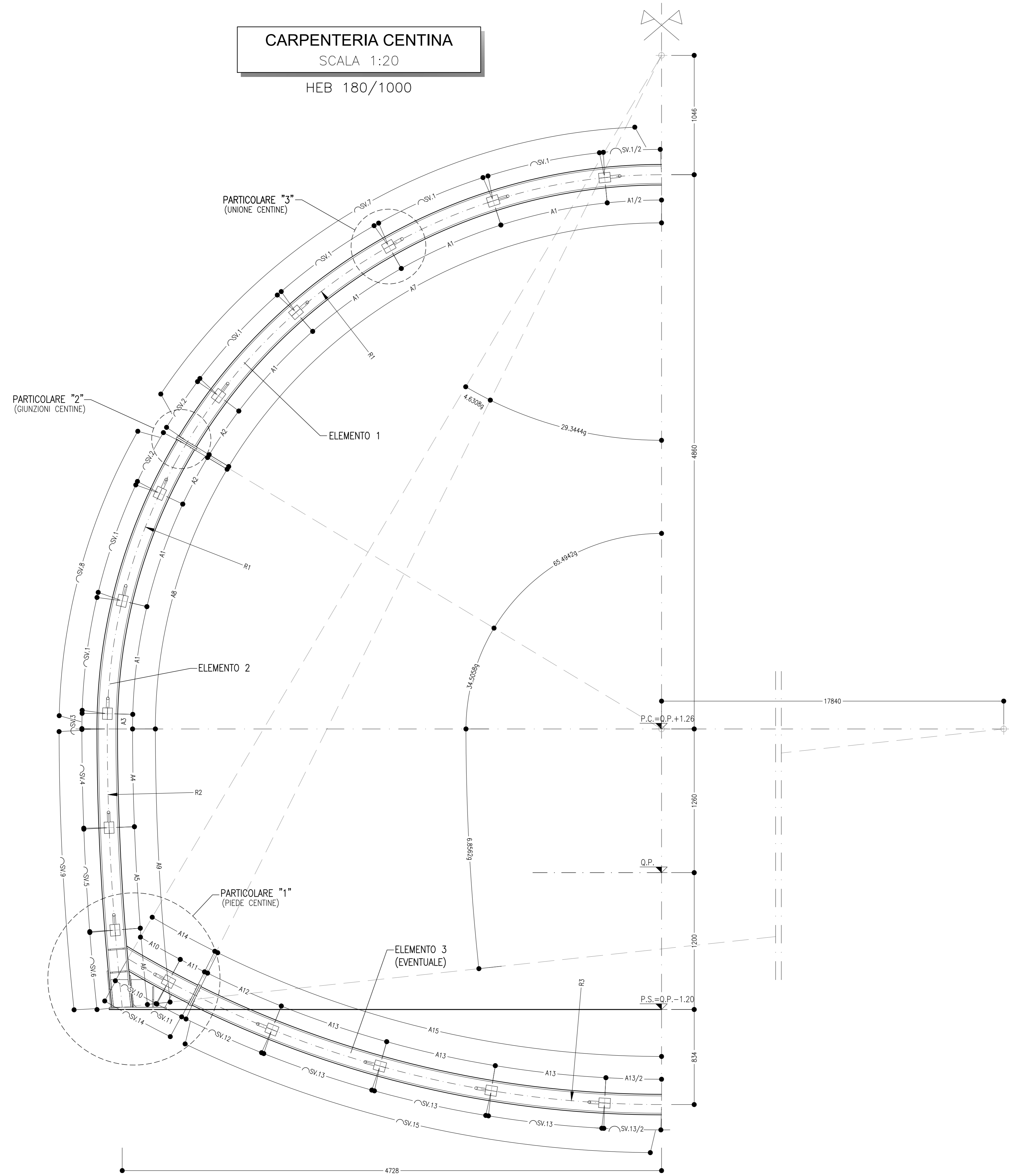


CARPENTERIA CENTINA

SCALA 1:20

HEB 180/1000



PARTICOLARE "1"

SCALA 1:5

PIEDE CENTINA

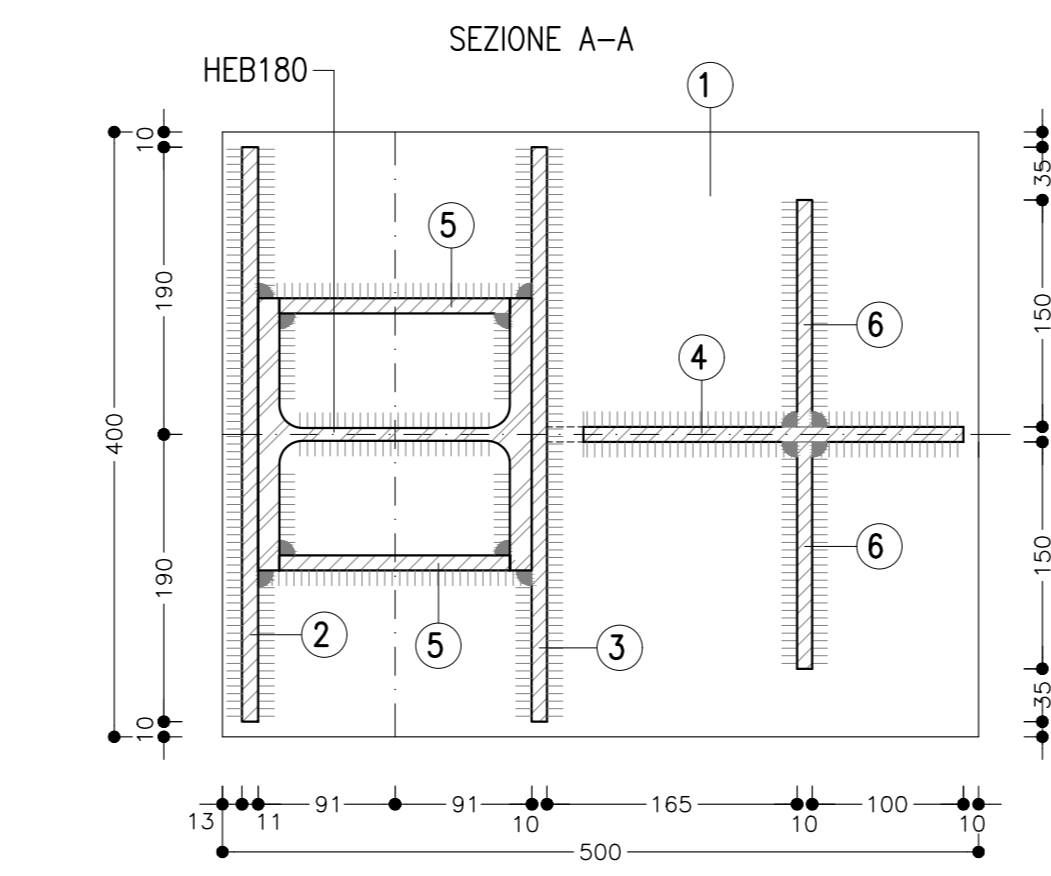
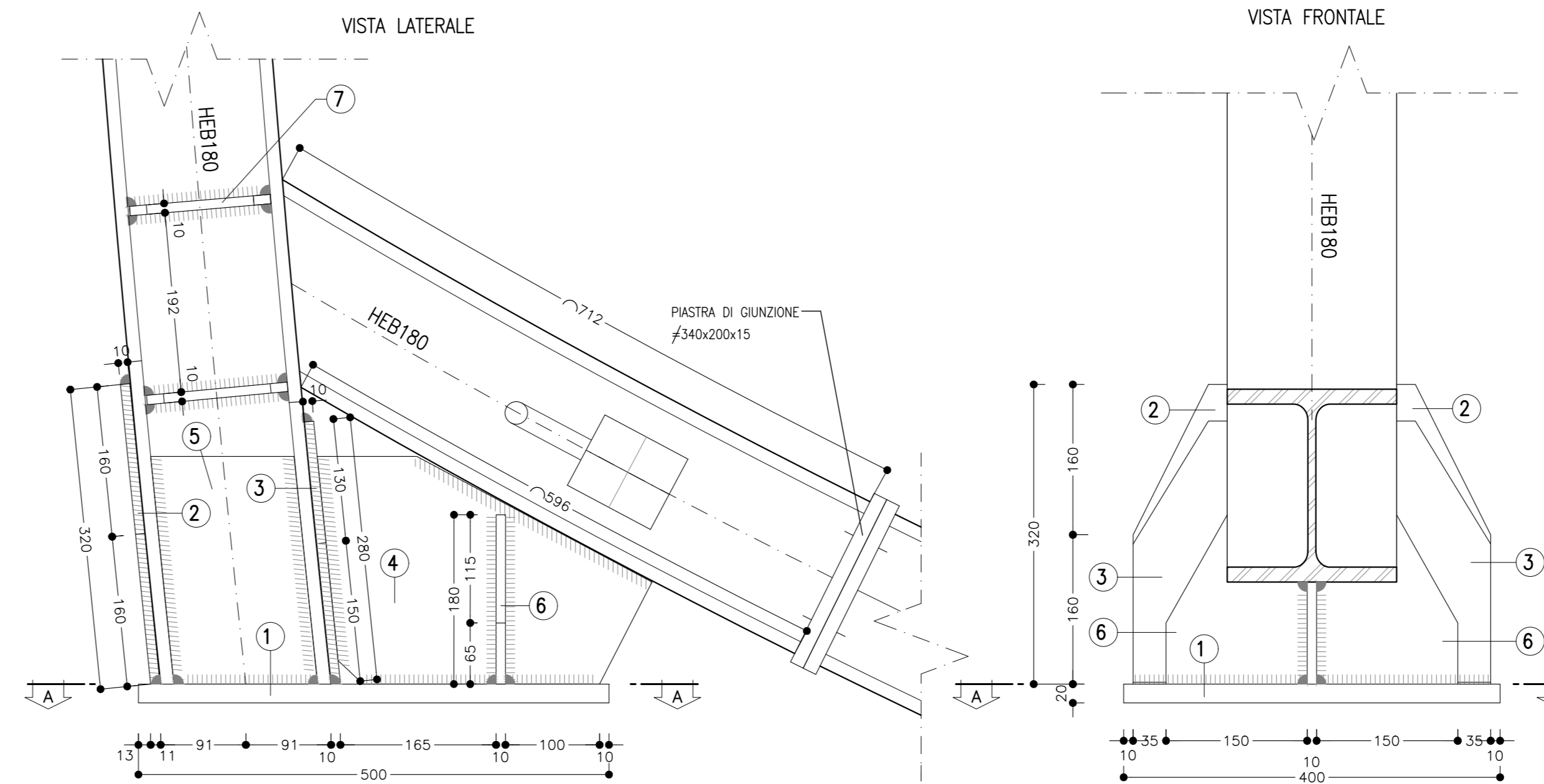
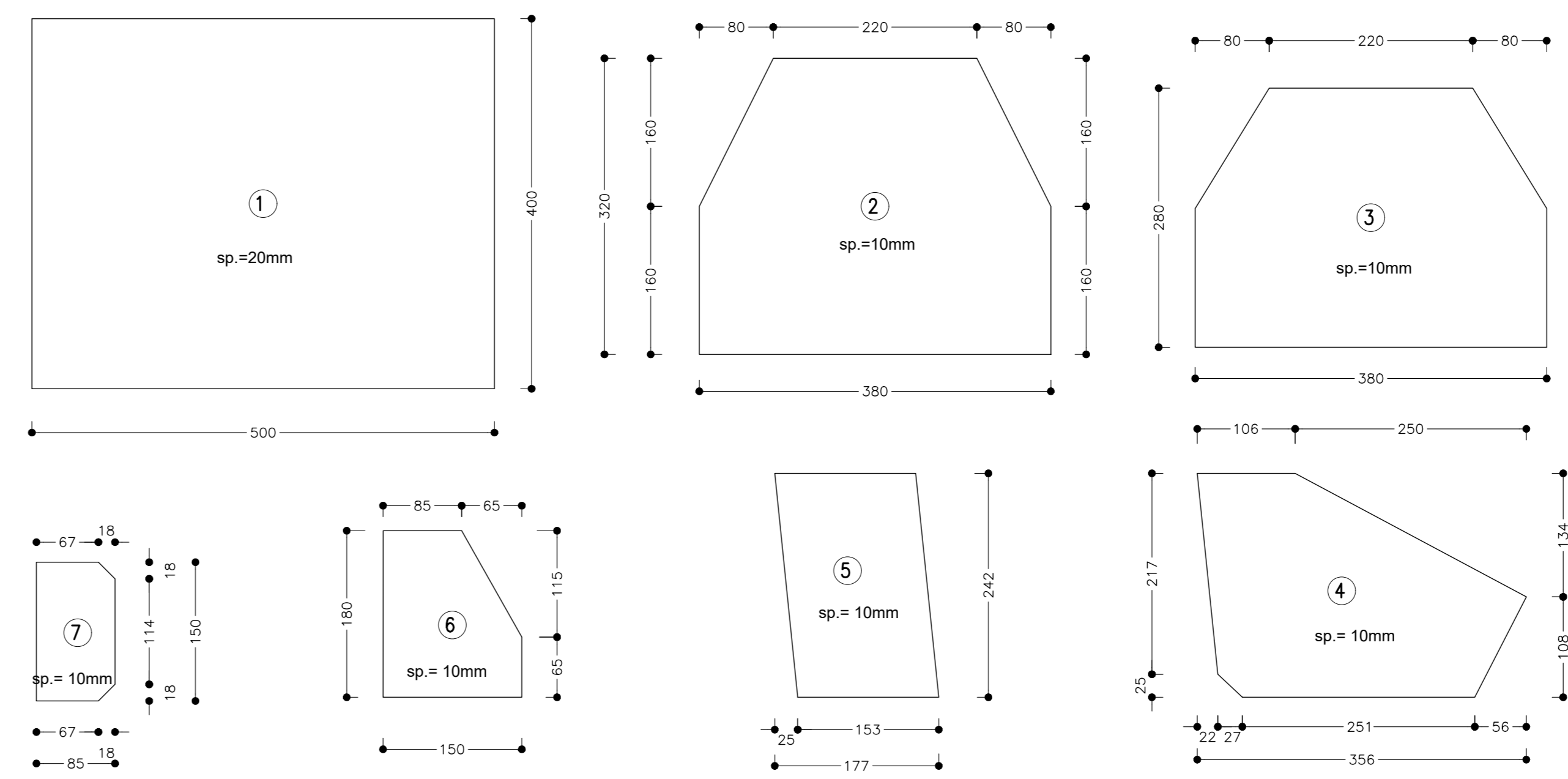


TABELLA PIASTRE PIEDE

1	n°1+1	VEDI ESPLOSO Sp=20
2	n°1+1	VEDI ESPLOSO Sp=10
3	n°1+1	VEDI ESPLOSO Sp=10
4	n°1+1	VEDI ESPLOSO Sp=10
5	n°2+2	VEDI ESPLOSO Sp=10
6	n°2+2	VEDI ESPLOSO Sp=10

QUANTITA' REFERITE ALLA CENTINA COMPLETA



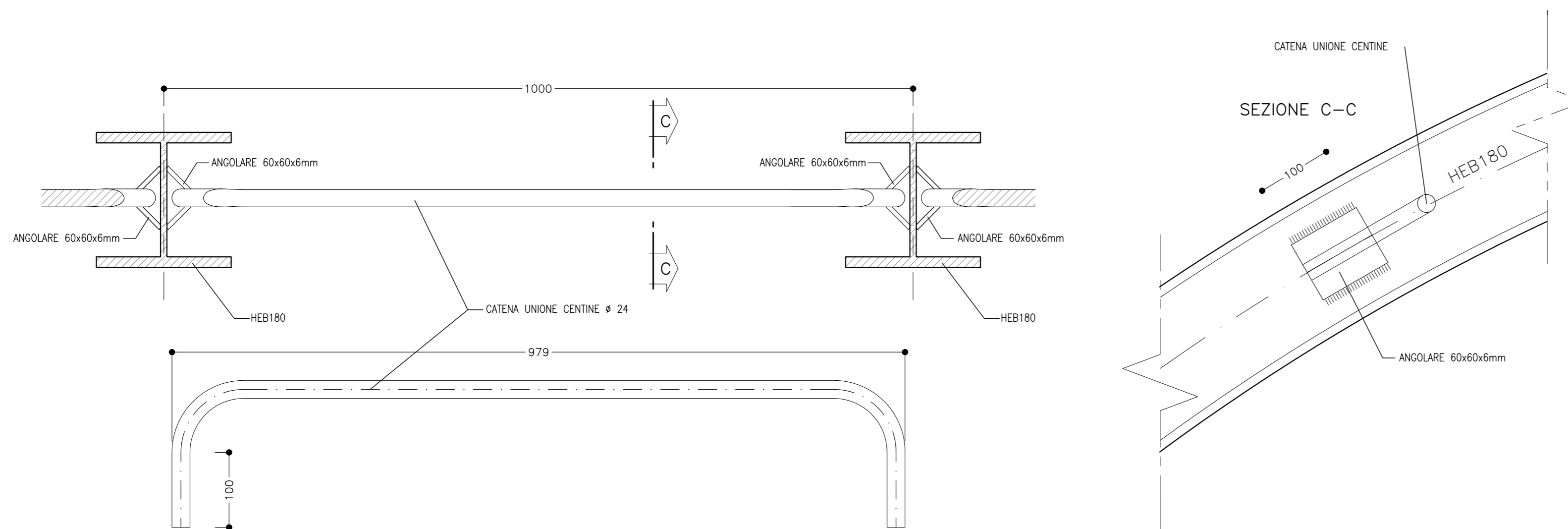
CENTINE - GEOMETRIA ELEMENTI

R1	R2	R3	SV1/2	SV1	SV2	SV3	SV4	SV5	SV6	SV7	SV8	SV9	SV10	SV11	SV12	SV13	SV13/2	SV14	SV15	A1/2	A1	A2	A3	A4	A5	A6	A7	A8	A9	A10	A11	A12	A13	A13/2	A14	A15
480	2270	9200	500	1000	485	134	866	900	679	4985	2619	2445	410	245	725	1000	500	654	4325	6.5496 grad	13.0992 grad	6.3531 grad	1.7562 grad	2.4285 grad	2.5240 grad	1.9037 grad	65.2977 grad	34.3093 grad	6.8562 grad	2.8362 grad	1.6920 grad	5.0202 grad	6.9198 grad	3.4599 grad	4.5282 grad	29.2394 grad

PARTICOLARE "3"

SCALA 1:5

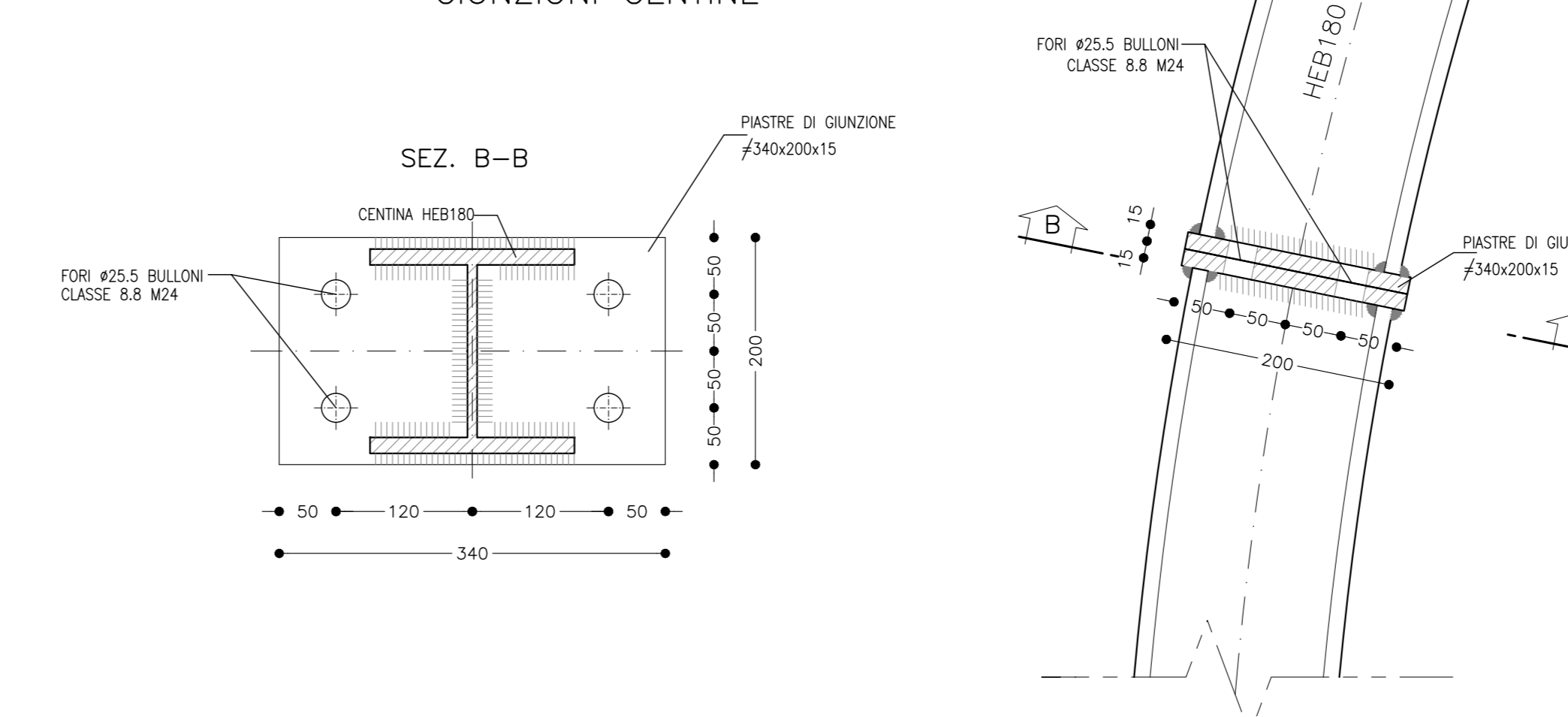
UNIONE CENTINE



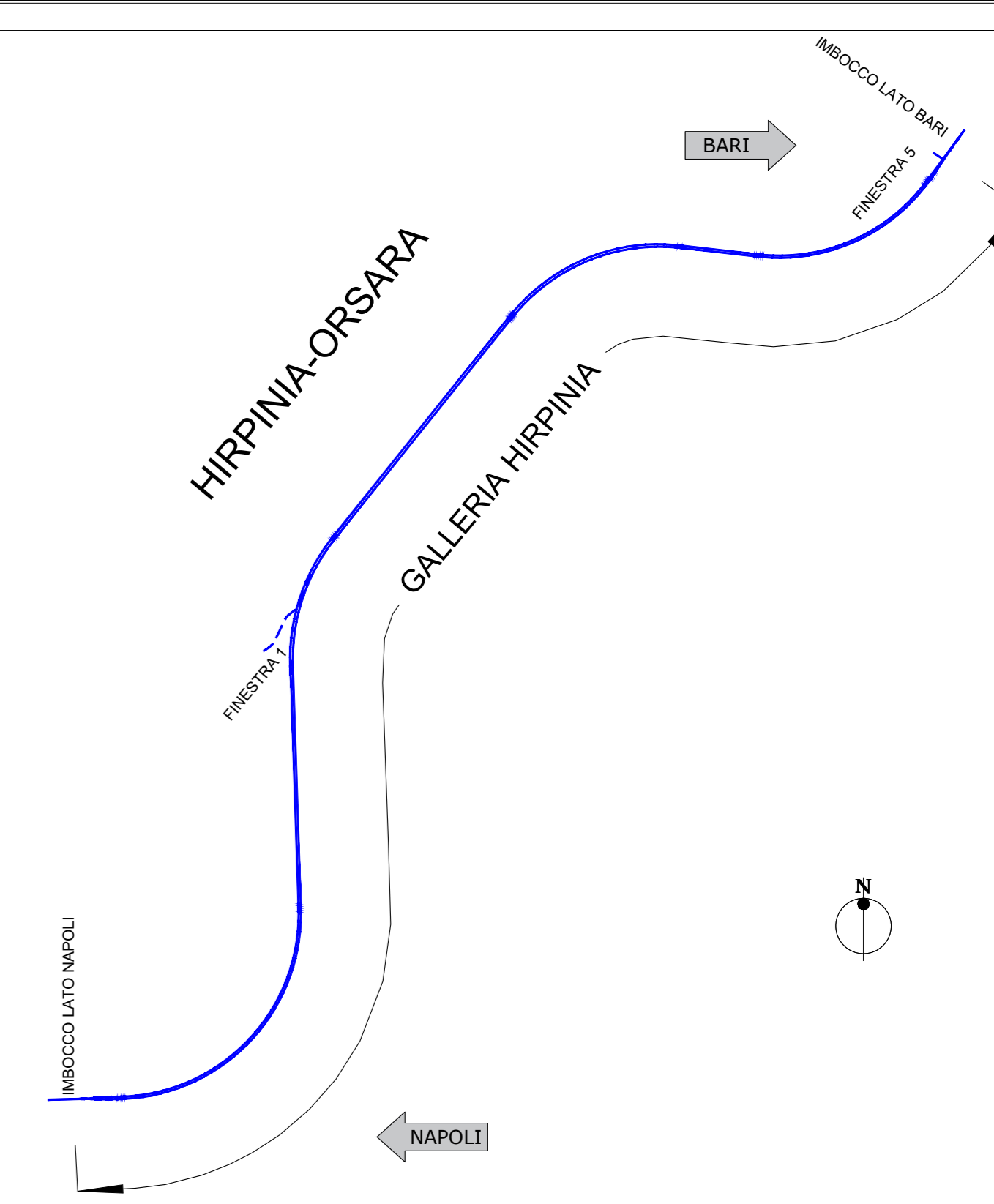
PARTICOLARE "2"

SCALA 1:5

GIUNZIONI CENTINE



KEY-PLAN

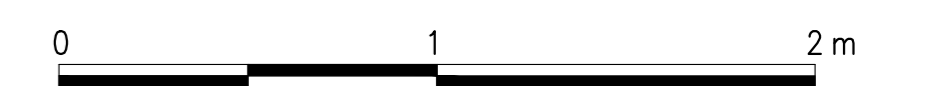


LEGENDA

- P.C. = PIANO DEI CENTRI
- Q.P. = QUOTA DI PROGETTO
- P.S. = PIANO DI SCAVO

NOTE GENERALI

- LE MISURE E GLI SVILUPPI DELLE CENTINE SONO CALCOLATI RISPETTOAI LORO ASSI, AL NETTO DELLE PIASTRE
- LE MISURE SONO ESPRESSE IN MILLIMETRI
- PER LE TOLLERANZE DI COSTRUZIONE VEDI RELAZIONE TECNICA
- EVENTUALI DIFFERENZE TRA LE MISURE TOTALI E LE SOMMATORIE DELLE MISURE PARZIALI SONO DOVUTE AGLI ARROTONDAMENTI AUTOMATICI DI AUTOCAD
- PER LE CARATTERISTICHE DEI MATERIALI E NOTE DI CARATTERE GENERALE SI RIMANDA ALL'ELABORATO IP3A02EZZSPGN000001



COMMITTENTE:



DIREZIONE LAVORI:



APPALTATORE: CONSORZIO:



PROGETTAZIONE: MANDANTIA:



PROGETTO ESECUTIVO

ITINERARIO NAPOLI - BARI
RADDOPPIO TRATTA APICE - ORSARA
IL LOTTO FUNZIONALE HIRPINIA - ORSARA
 BY01-BY-PASS
 BY-PASS TECNOLOGICI - ZONA AREA DI SICUREZZA
 ZONA DI INNESTO MT CON LA GALLERIA
 Innesto tipo C - Carpentaria centine e dettagli costruttivi

APPALTATORE	DIRETTORE DELLA PROGETTAZIONE	PROGETTISTA
Consorzio HIRPINIA - ORSARA AV Il Direttore Tecnico Ing. F. M. Giannocchia 08/08/2022	Il Responsabile integrazione fra le varie prestazioni specialistiche Ing. G. Casiani	ROCKSOIL S.p.A.

COMMESSA	LOTTO	FASE	ENTE	TIPO DOC.	OPERA/DISCIPLINA	PROGR.	REV.	SCALA:
I F 3 A	0 2	E	Z Z	B Z	B Y 0 1 0 0	1 1 1	B	1:20 1:5

Rev.	Descrizione	Redatto	Data	Verificato	Data	Approvato	Data	Autorizzato Data
A	C 04.00 - Emersione 190g	M. Augamento	04/03/2022	A. Zimbardi	04/03/2022	M. Gatti	04/03/2022	Ing. G. Casiani
B	C 04.01 - A valle del cantiere	M. Augamento	04/03/2022	A. Zimbardi	04/03/2022	M. Gatti	04/03/2022	