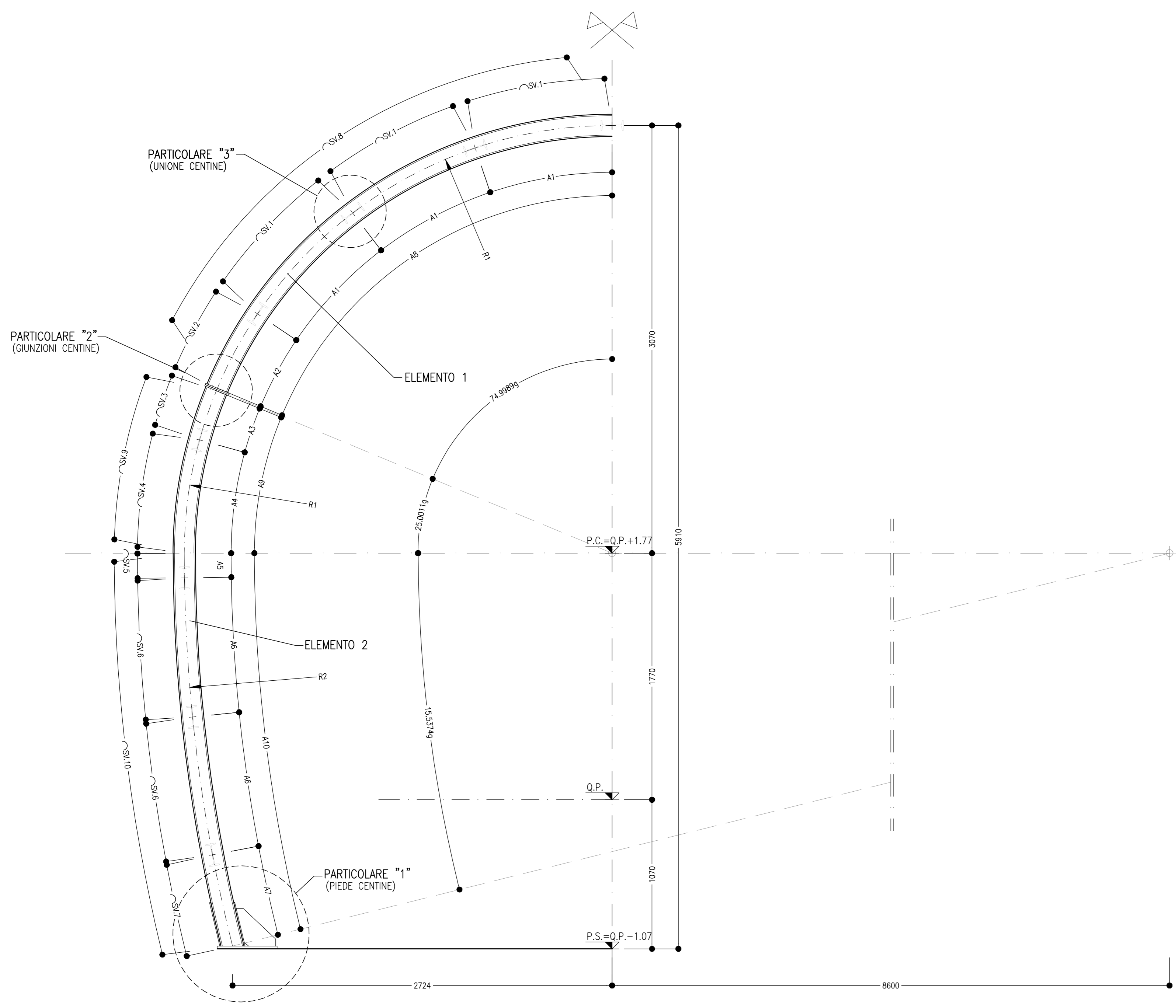


CARPENTERIA CENTINA
SCALA 1:20
2 IPN 160/1200



CENTINE - GEOMETRIA ELEMENTI

R1	R2	Sv1	Sv2	Sv3	Sv4	Sv5	Sv6	Sv7	Sv8	Sv9	Sv10	A1	A2	A3	A4	A5	A6	A7	A8	A9	A10
3070	11670	1000	617	373	822	178	1000	671	3607	1196	2848	20,7368 grad	12,5812 grad	7,7409 grad	17,0528 grad	0,9691 grad	5,4552 grad	3,6579 grad	74,7816 grad	24,7937 grad	15,5374 grad

PARTICOLARE "1"
SCALA 1:5
PIEDE CENTINA

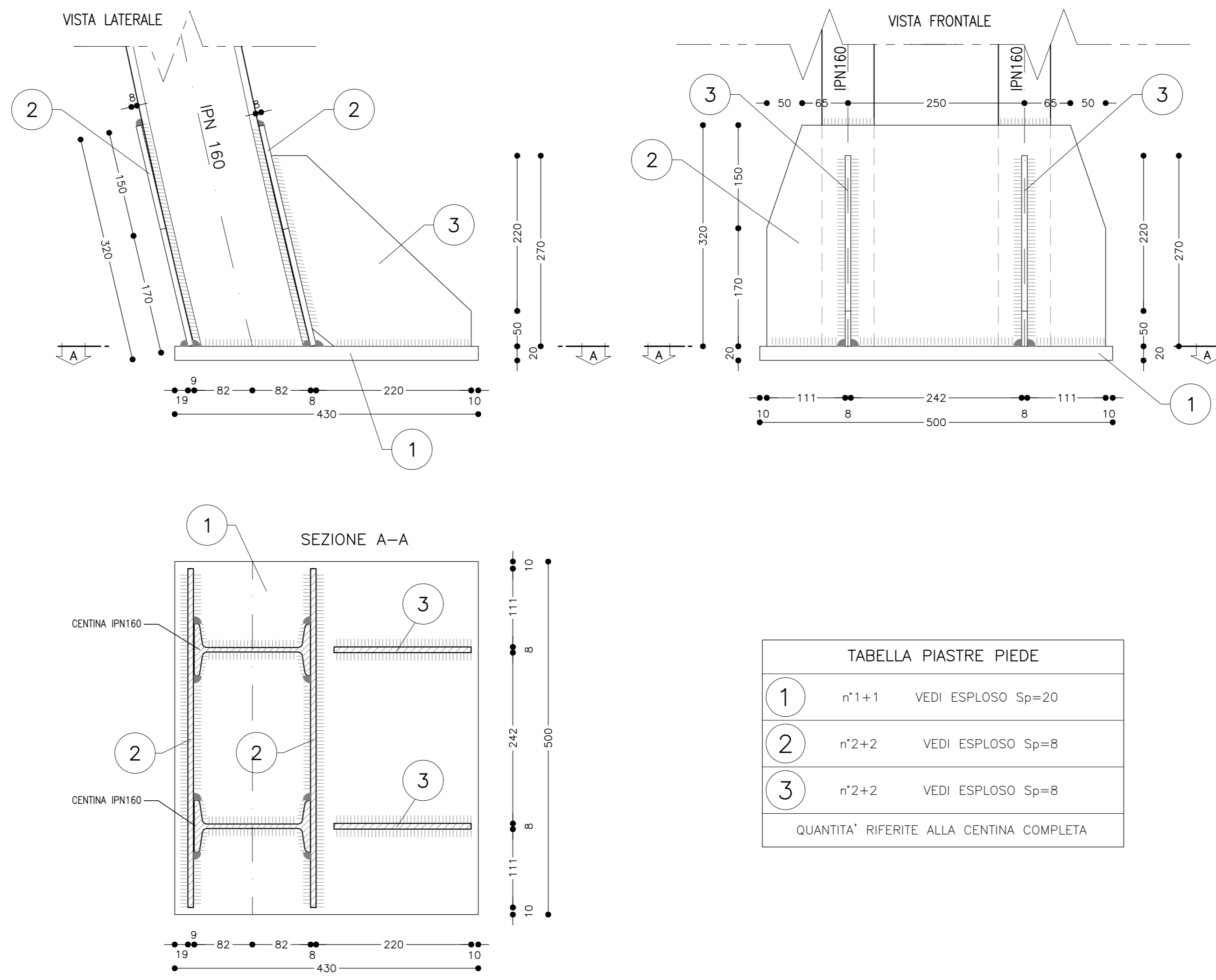
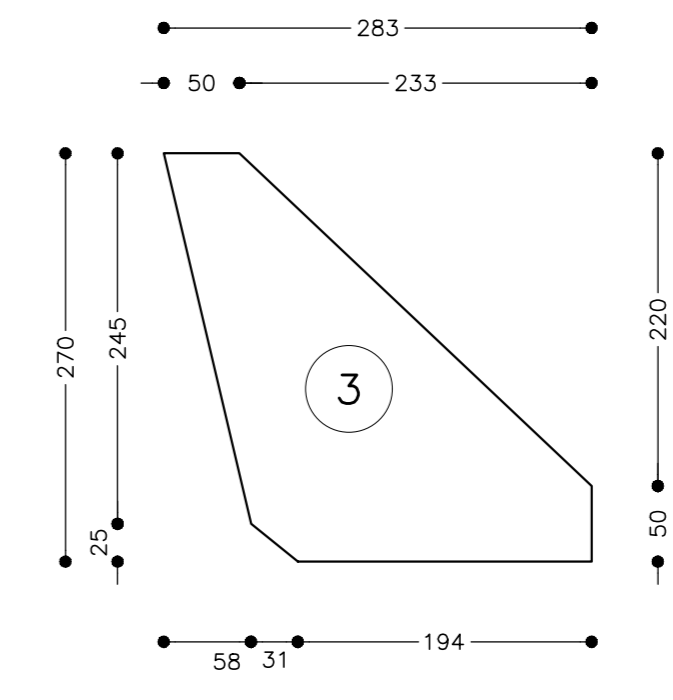
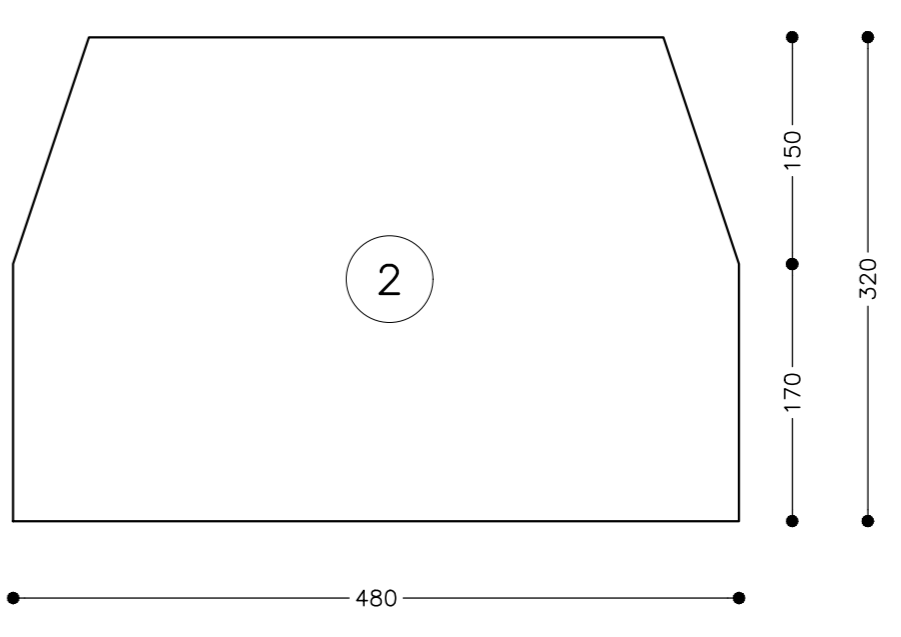
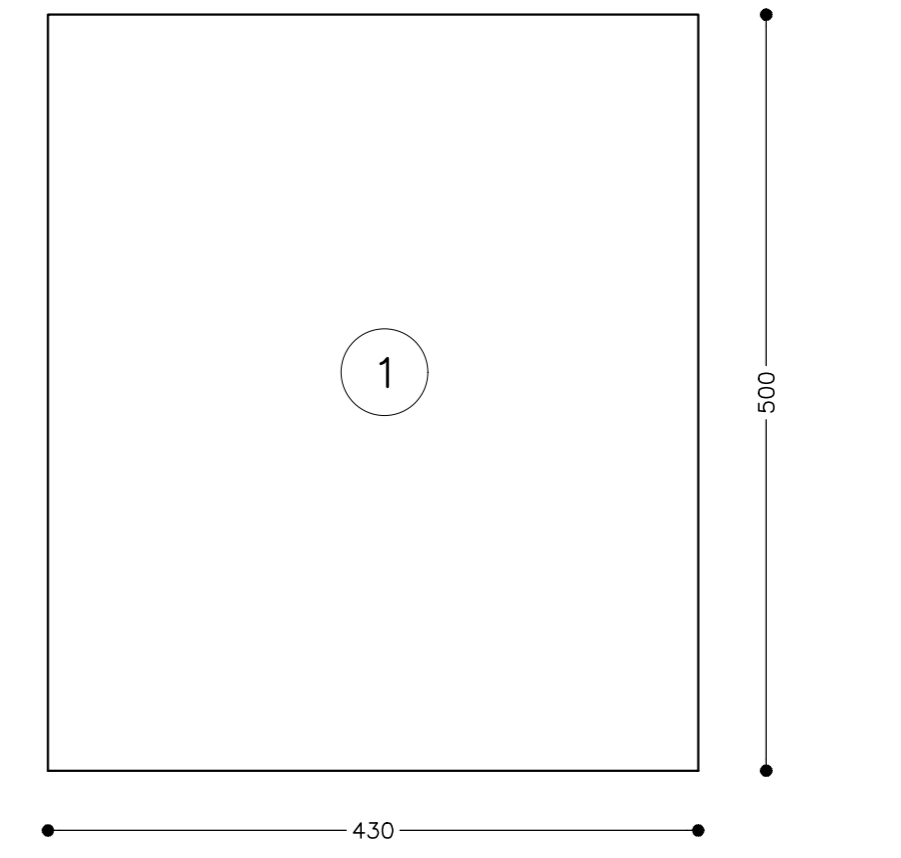


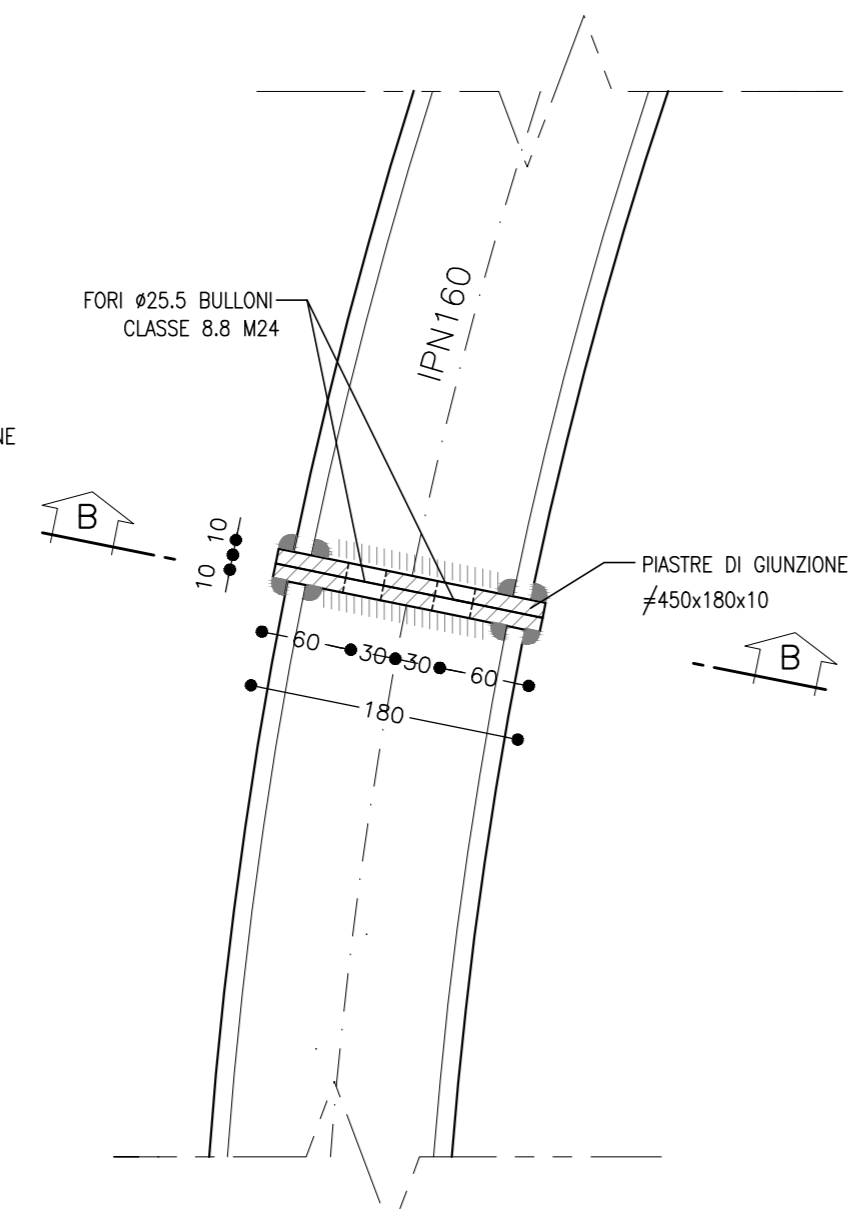
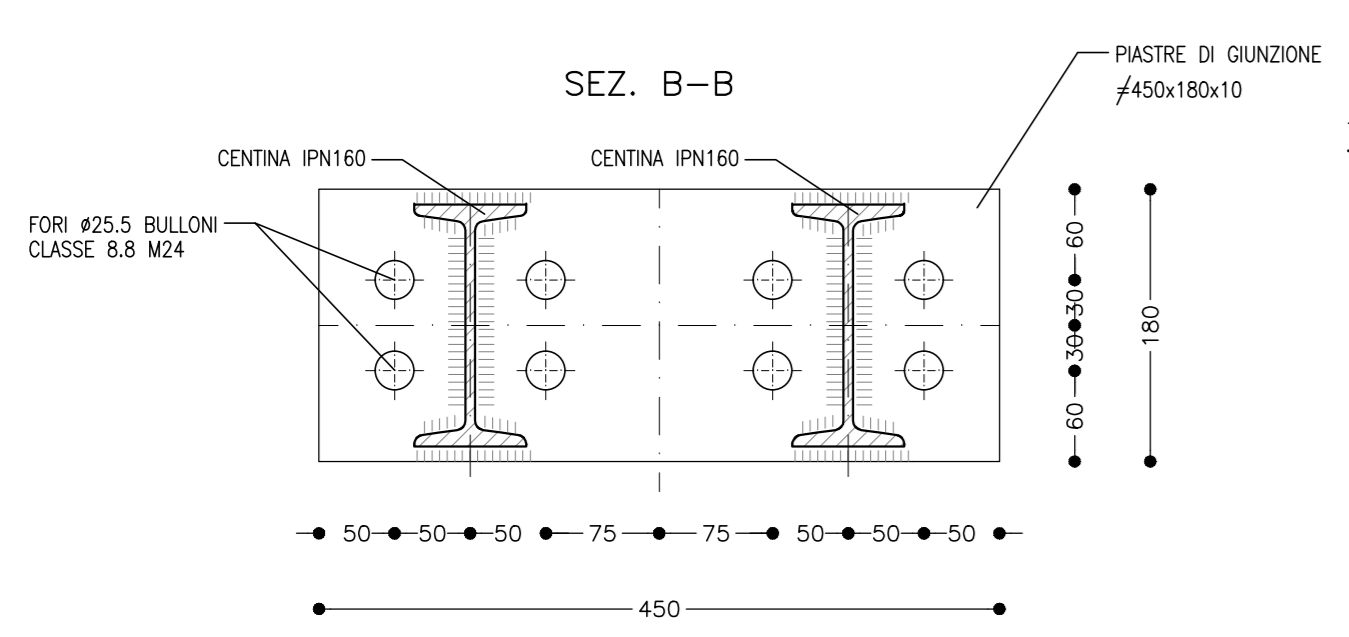
TABELLA PIASTRE PIEDE

1	n°1+1	VEDI ESPLOSO Sp=20
2	n°2+2	VEDI ESPLOSO Sp=8
3	n°2+2	VEDI ESPLOSO Sp=8

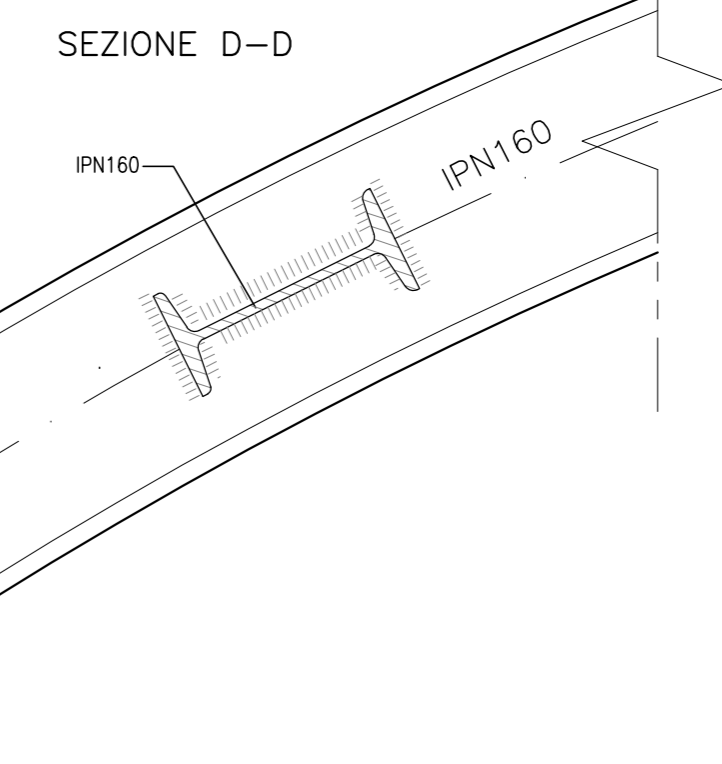
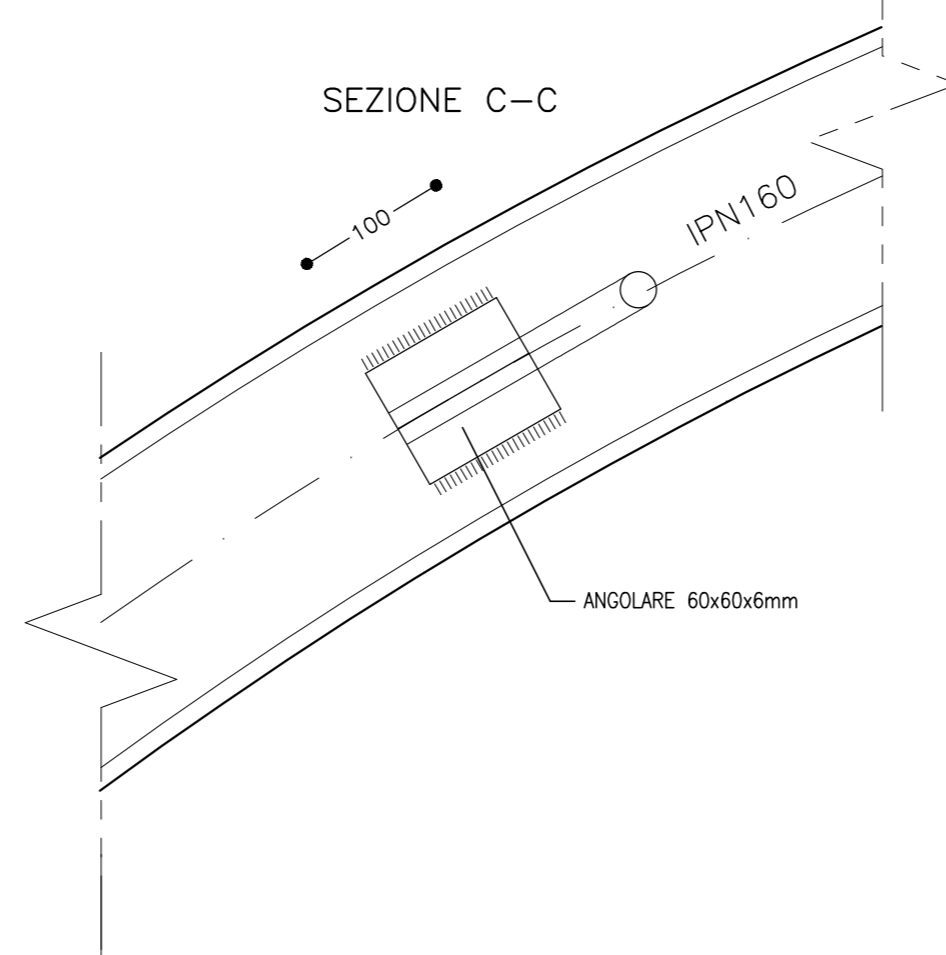
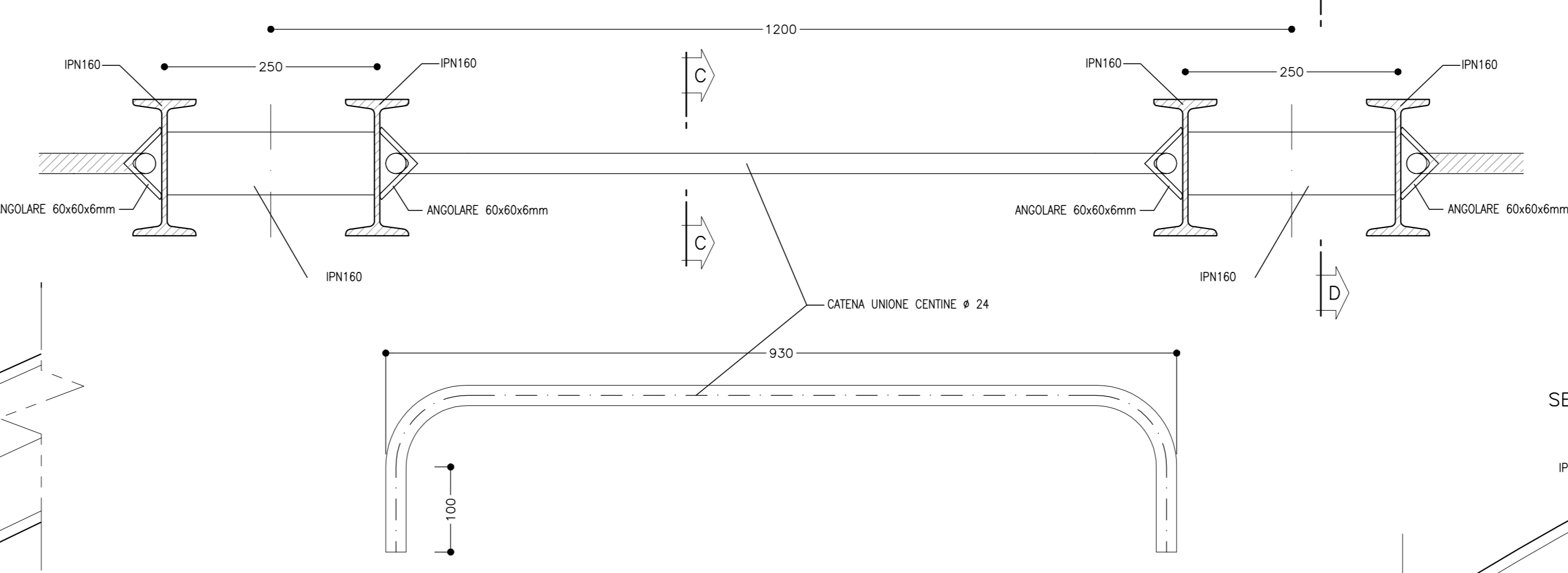
QUANTITA' RIFERITE ALLA CENTINA COMPLETA



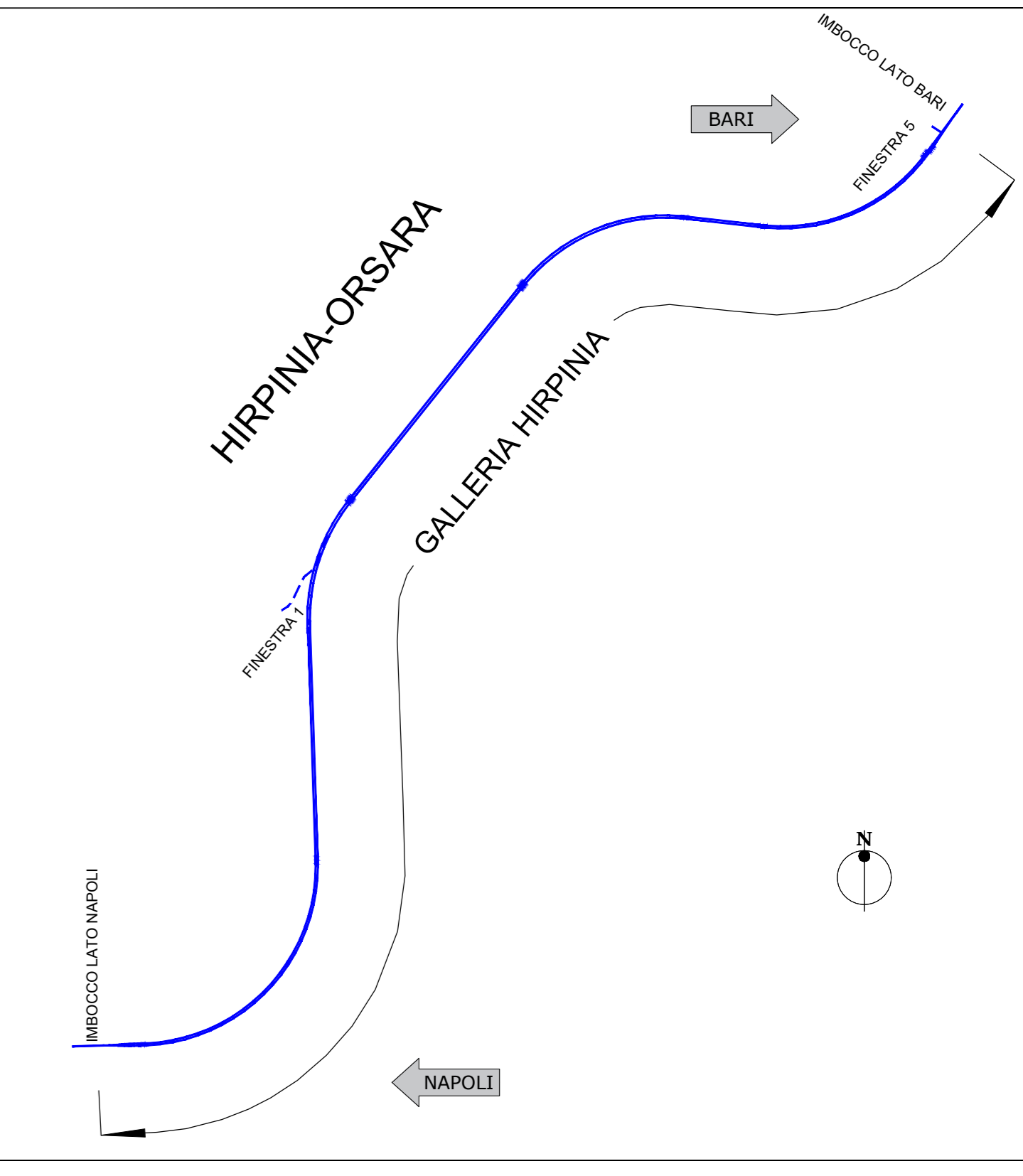
PARTICOLARE "2"
SCALA 1:5
GIUNZIONI CENTINE



PARTICOLARE "3"
SCALA 1:5
UNIONE CENTINE



KEY-PLAN

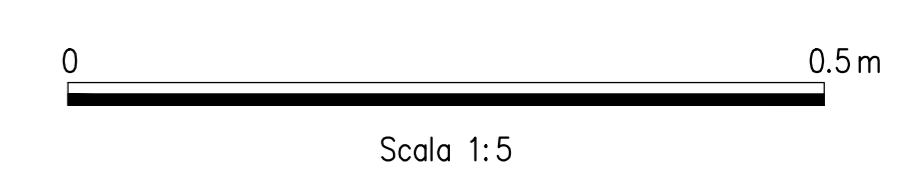
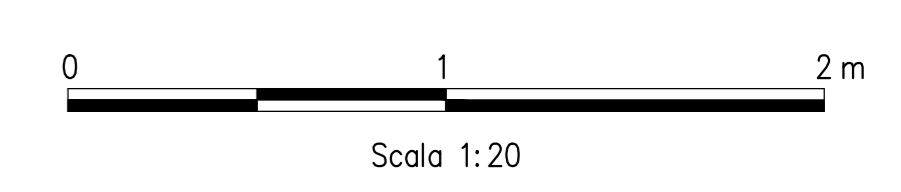


LEGENDA

P.C.= PIANO DEI CENTRI
Q.P.= QUOTA DI PROGETTO
P.S.= PIANO DI SCAVO

NOTE GENERALI

- LE MISURE E GLI SVILUPPI DELLE CENTINE SONO CALCOLATI RISPETTOAI LORO ASSI, AL NETTO DELLE PIASTRE
- LE MISURE SONO ESPRESSE IN MILLIMETRI
- PER LE TOLLERANZE DI COSTRUZIONE VEDI RELAZIONE TECNICA
- EVENTUALI DIFFERENZE TRA LE MISURE TOTALI E LE SOMMATORIE DELLE MISURE PARZIALI SONO DOVUTE AGLI ARROTONDAMENTI AUTOMATICI DI AUTOCAD
- PER LE CARATTERISTICHE DEI MATERIALI E NOTE DI CARATTERE GENERALE SI RIMANDA ALL'ELABORATO IF3A02EZZSPGN000001



COMMITTENTE:
RFI
RISTE FERROVIARIE ITALIANE
GRUPPO FERROVIE DELLO STATO ITALIANE

DIREZIONE LAVORI:
ITALFERR
GRUPPO FERROVIE DELLO STATO ITALIANE

APPALTAZIONE:
CONSORZIO:
HIRPINIA - ORSARA AV

PROGETTAZIONE:
MANDATARIA:
ROCKSOIL

PROGETTO ESECUTIVO
**ITINERARIO NAPOLI - BARI
RADDOPPIO TRATTA APICE - ORSARA
II LOTTO FUNZIONALE HIRPINIA - ORSARA
BY01-BY-PASS**
BY-PASS TECNOLOGICI - ZONA AREA DI SICUREZZA
SEZIONI BT
Tipo B2 - Carpenteria centina e dettagli costruttivi

APPALTAZIONE:
CONSORZIO HIRPINIA - ORSARA AV
Direttore Tecnico
Ing. P. M. Giannocchino
08/06/2022

DIRETTORI DELLA PROGETTAZIONE
Il Responsabile integrazione fra le varie prestazioni specialistiche
Ing. G. Cassani

Rev.	Descrizione	Redatto	Data	Verificato	Data	Approvato	Data	Autorizzato Data
A	C 04.00 - Emissione 100g	M. Augamento	04/03/22	A. Zimballi	04/03/22	M. Gatti	04/03/22	Ing. G. Cassani
B	C 04.01 - A valle del cantiere BT	M. Augamento	04/03/22	A. Zimballi	04/03/22	M. Gatti	04/03/22	