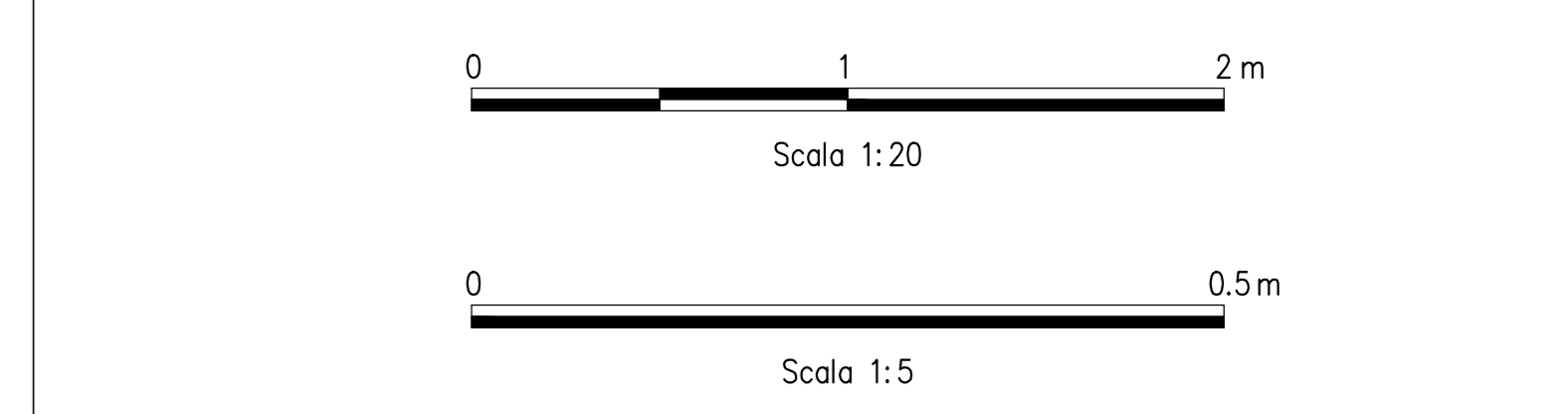


- ### NOTE GENERALI
- LE MISURE E GLI SVILUPPI DELLE CENTINE SONO CALCOLATI RISPETTOAI LORO ASSI, AL NETTO DELLE PIASTRE
  - LE MISURE SONO ESPRESSE IN MILLIMETRI
  - PER LE TOLLERANZE DI COSTRUZIONE VEDI RELAZIONE TECNICA
  - EVENTUALI DIFFERENZE TRA LE MISURE TOTALI E LE SOMMATORIE DELLE MISURE PARZIALI SONO DOVUTE AGLI ARROTONDAMENTI AUTOMATICI DI AUTOCAD
  - PER LE CARATTERISTICHE DEI MATERIALI E NOTE DI CARATTERE GENERALE SI RIMANDA ALL'ELABORATO IP3A02EZZSPGN000001



COMMITTENTE: **RFI** RETE FERROVIARIA ITALIANA GRUPPO FERROVIE DELLO STATO ITALIANE

DIREZIONE LAVORI: **ITALFERR** GRUPPO FERROVIE DELLO STATO ITALIANE

APPALTATORE: CONSORZIO: **HIRPINIA - ORSARA AV**

SOCI: **webuild Italia**, **PIZZAROTTI**

PROGETTAZIONE: MANDATARIA: **ROCKSOIL** S.p.A. MANDANTI: **NET**, **OPINI**, **GPF**, **RELEVETTI-PERI**

**PROGETTO ESECUTIVO**

**ITINERARIO NAPOLI - BARI RADDOPPIO TRATTA APICE - ORSARA II LOTTO FUNZIONALE HIRPINIA - ORSARA BY01-BY-PASS**

BY-PASS TECNOLOGICI - ZONA AREA DI SICUREZZA  
 SEZIONI BT

APPALTATORE Consorzio HIRPINIA - ORSARA AV Il Direttore Tecnico Ing. F. M. Gianvittorio 08/06/2022	DIRETTORE DELLA PROGETTAZIONE Il Responsabile integrazione fra le varie prestazioni specialistiche Ing. G. Cassani	PROGETTISTA <b>ROCKSOIL</b> S.p.A. Ing. G. Cassani
--	--	--

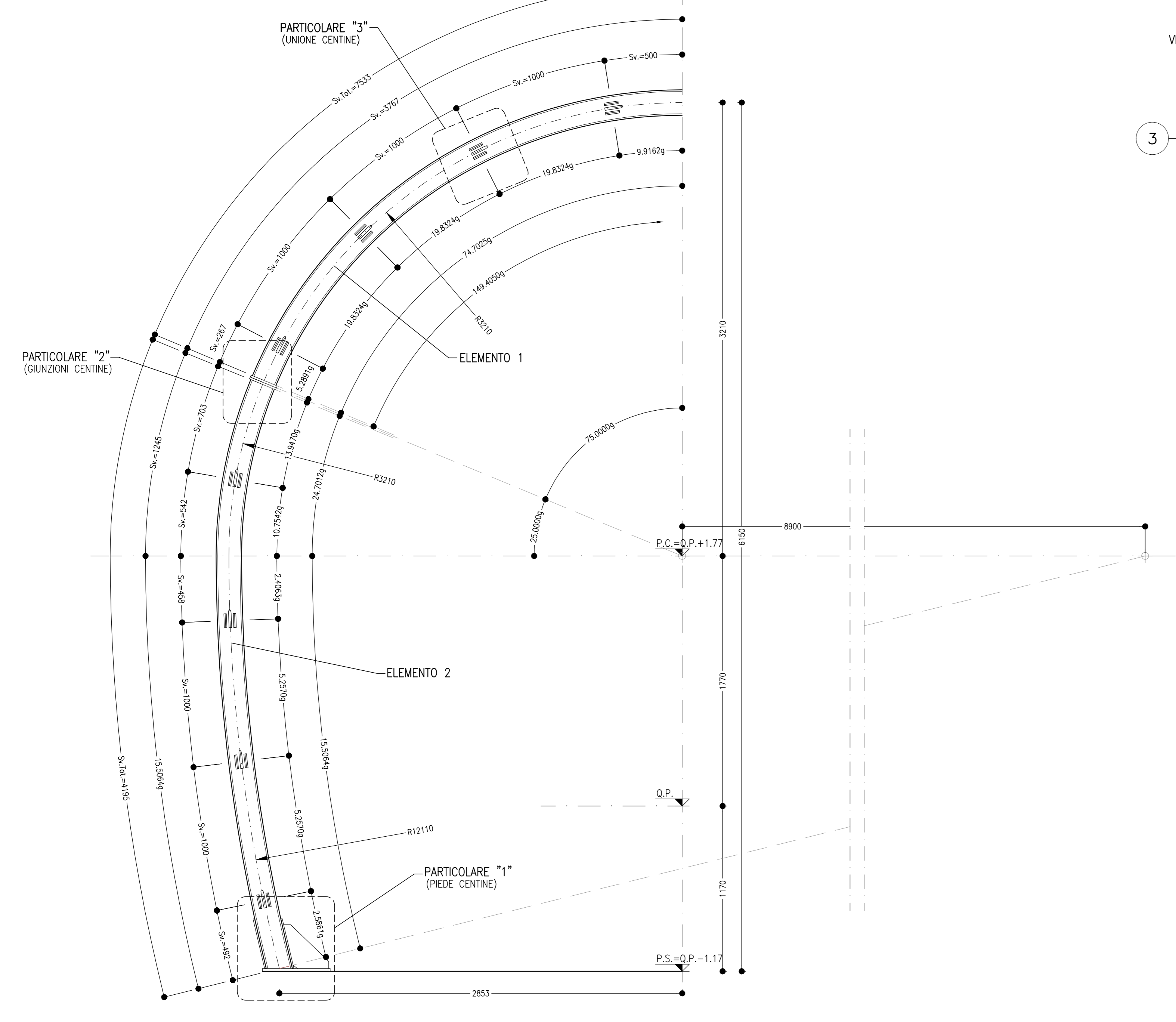
COMMESSA	LOTTO	FASE	ENTE	TIPO DOC.	OPERA/DISCIPLINA	PROGR.	REV.	SCALA:
IF3A	02	E	ZZ	BZ	BY0100	113	B	1:20 1:5

Rev.	Descrizione	Redatto	Data	Verificato	Data	Approvato	Data	Autorizzato Data
A	C 04.00 - Emissione 100g	M. Augamento	04/03/2022	A. Zimballi	04/03/2022	M. Gatti	04/03/2022	Ing. G. Cassani
B	C 04.01 - A valle del cantiere BT	M. Augamento	04/03/2022	A. Zimballi	04/03/2022	M. Gatti	04/03/2022	

File: IP3A02EZZBZY0100113B.dwg n. Esib.:

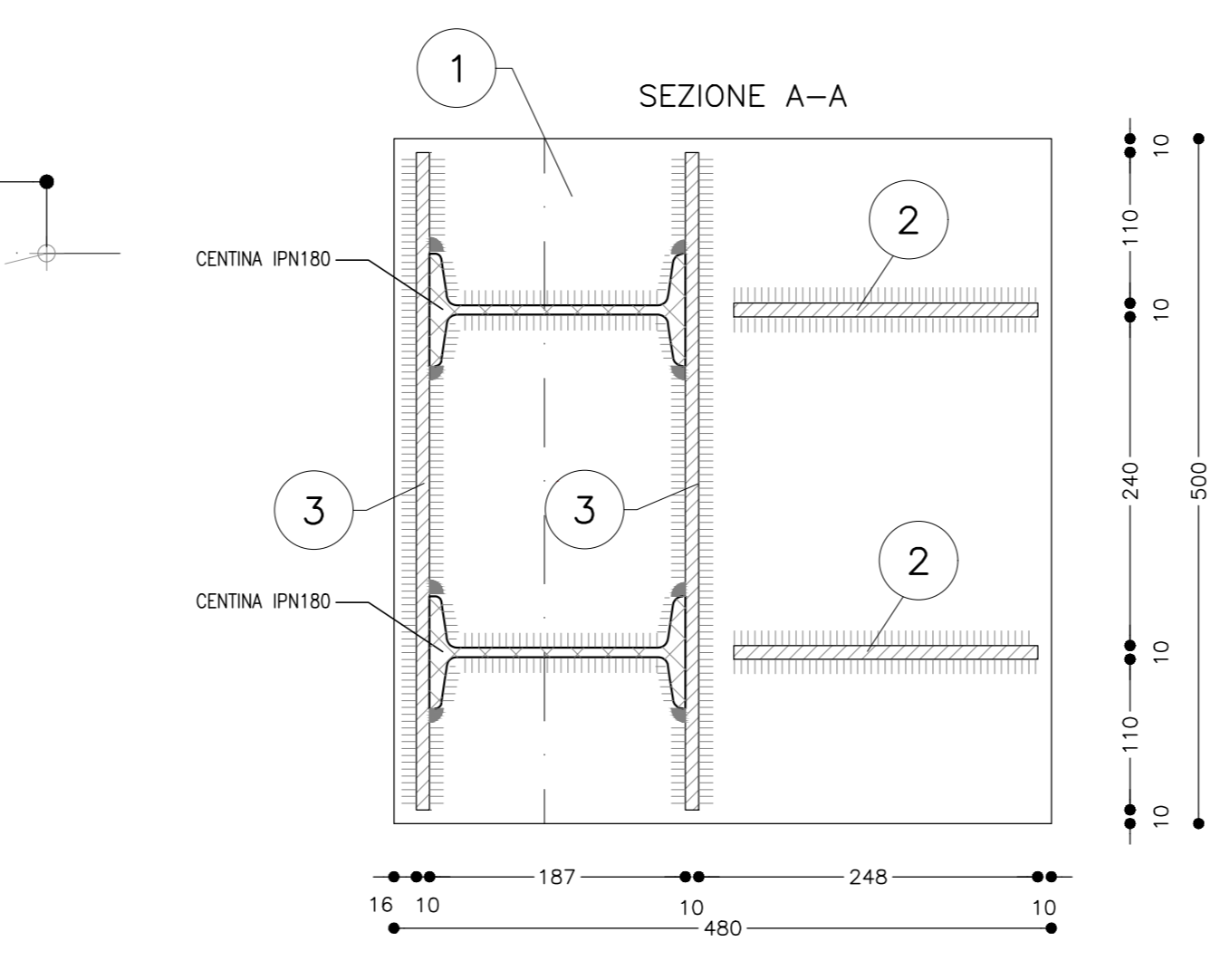
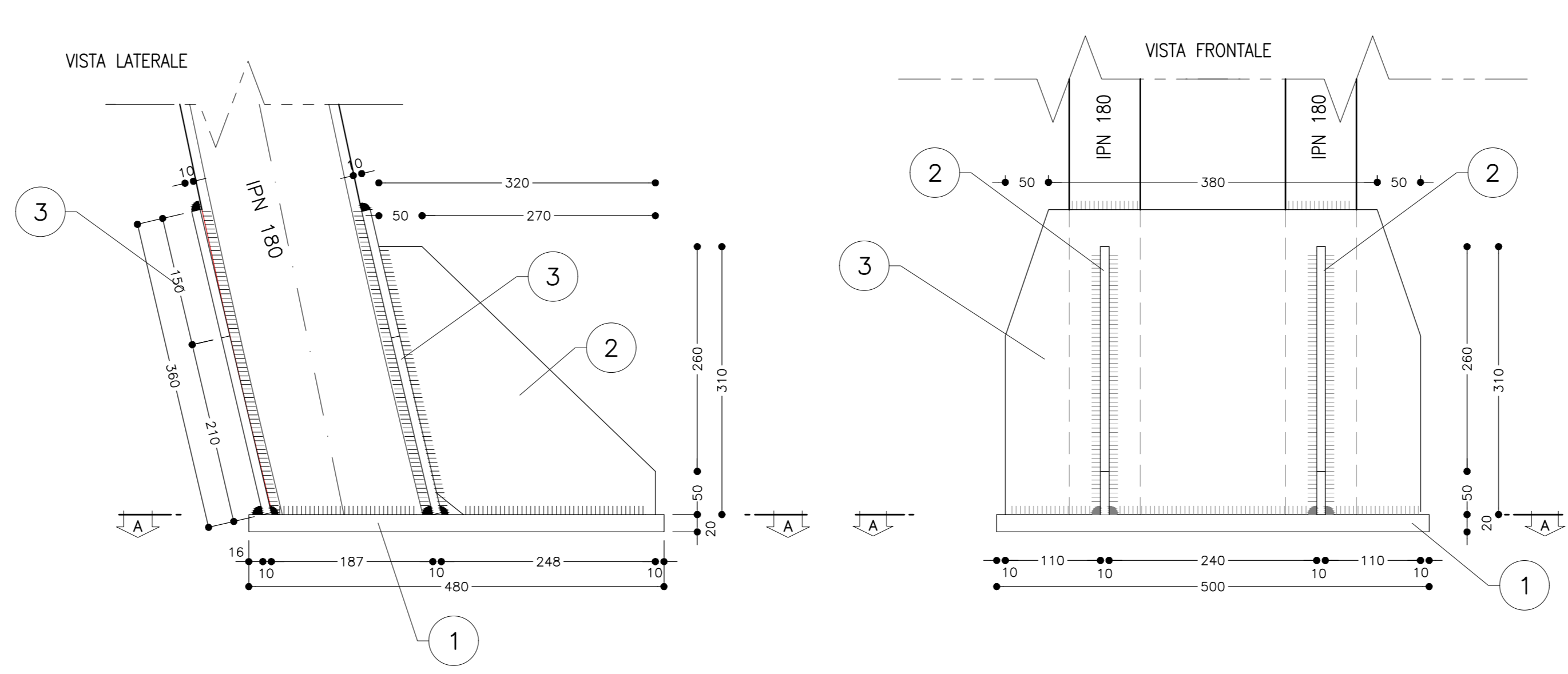
### CARPENTERIA CENTINA

SCALA 1:20  
2 IPN 180/1000



### PARTICOLARE "1"

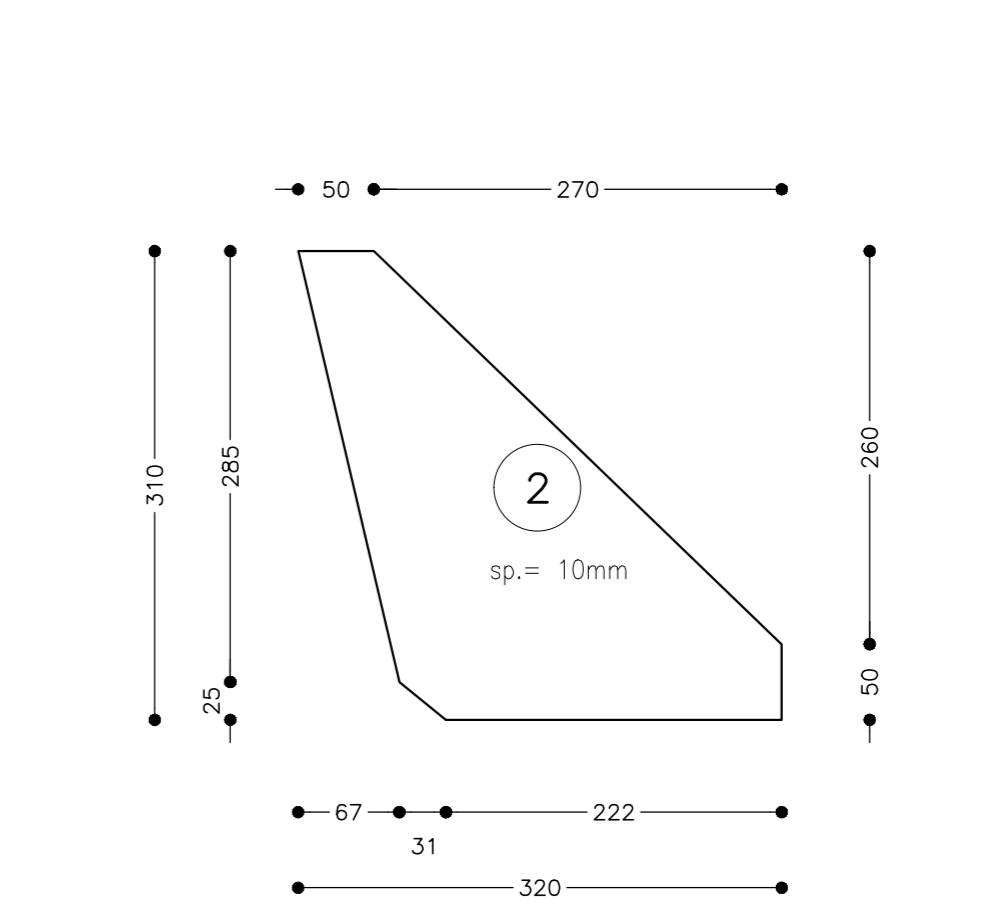
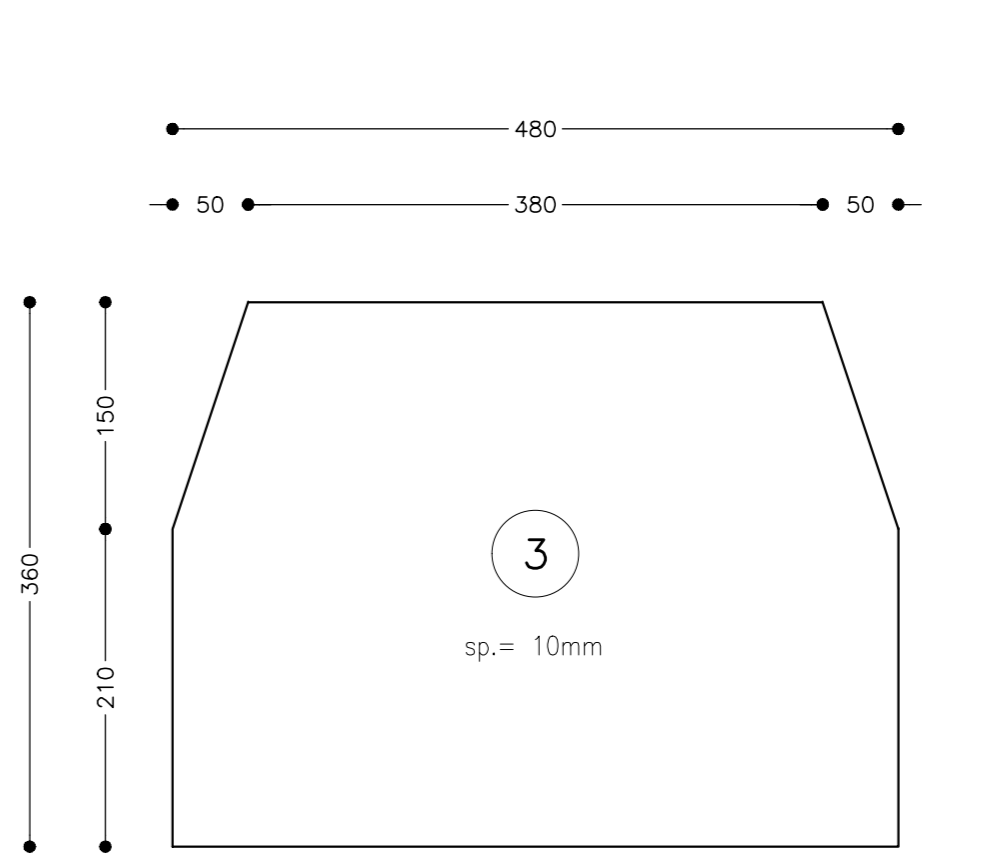
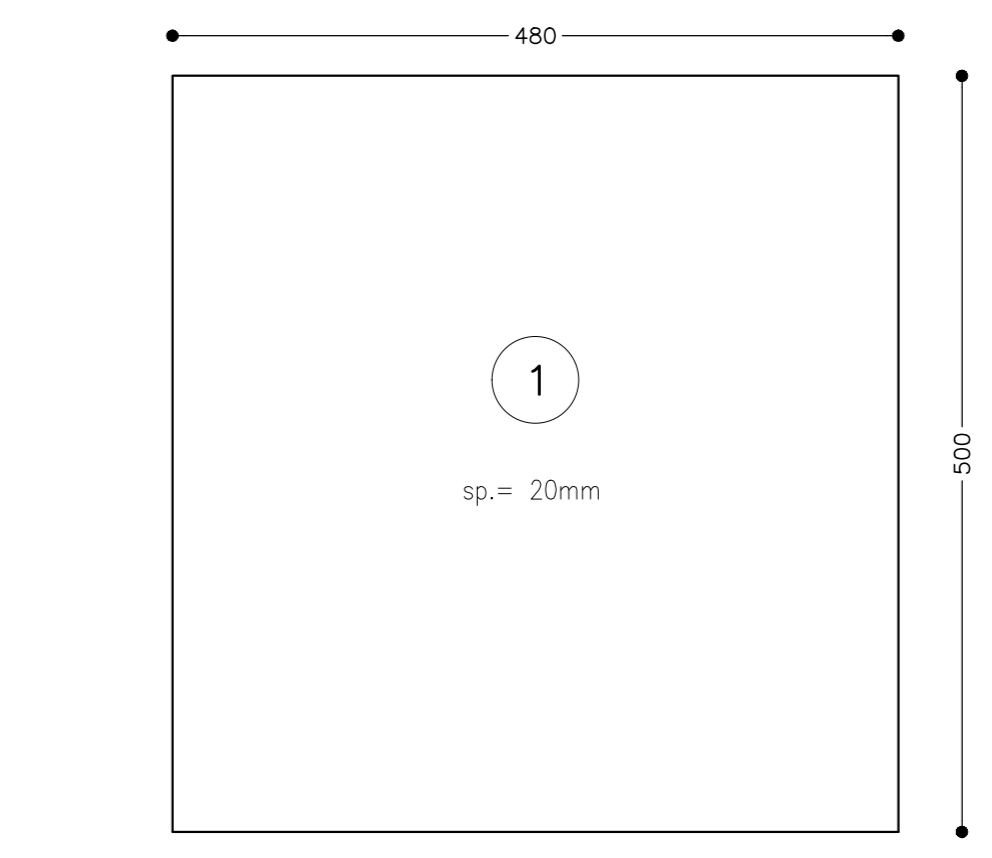
SCALA 1:5  
PIEDE CENTINA



### TABELLA PIASTRE PIEDE

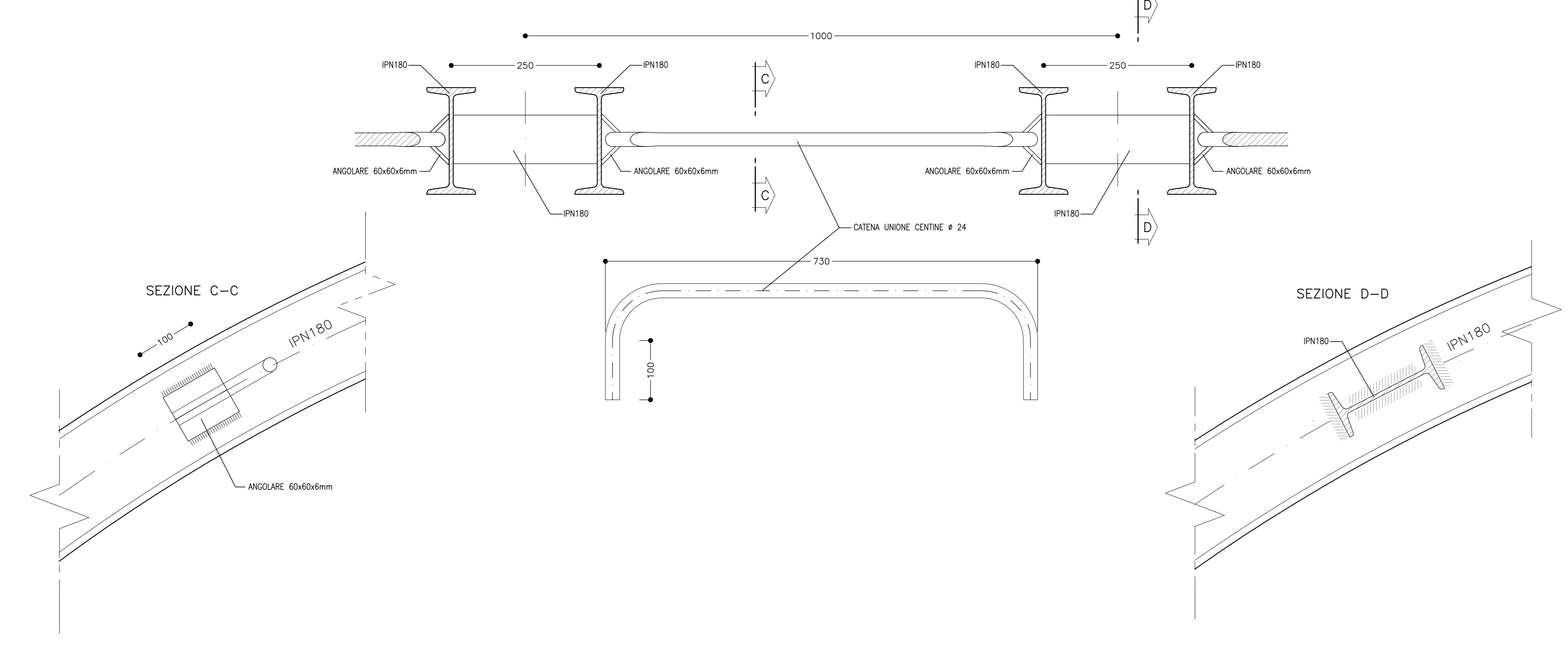
1	n°1+1	VEDI ESPLOSO	Sp=20
2	n°2+2	VEDI ESPLOSO	Sp=10
3	n°2+2	VEDI ESPLOSO	Sp=10

QUANTITA' RIFERITE ALLA CENTINA COMPLETA



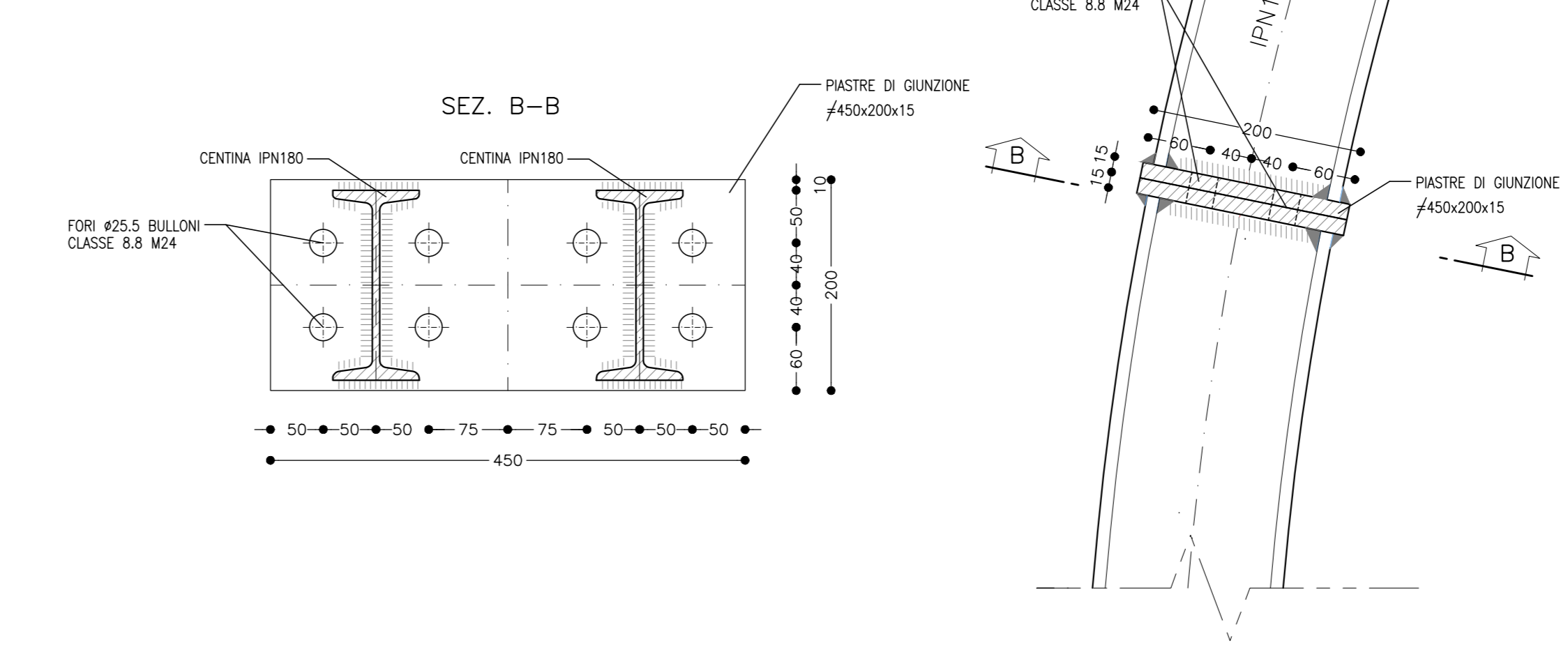
### PARTICOLARE "3"

SCALA 1:5  
UNIONE CENTINE



### PARTICOLARE "2"

SCALA 1:5  
GIUNZIONI CENTINE



FILE STAMPA: ...