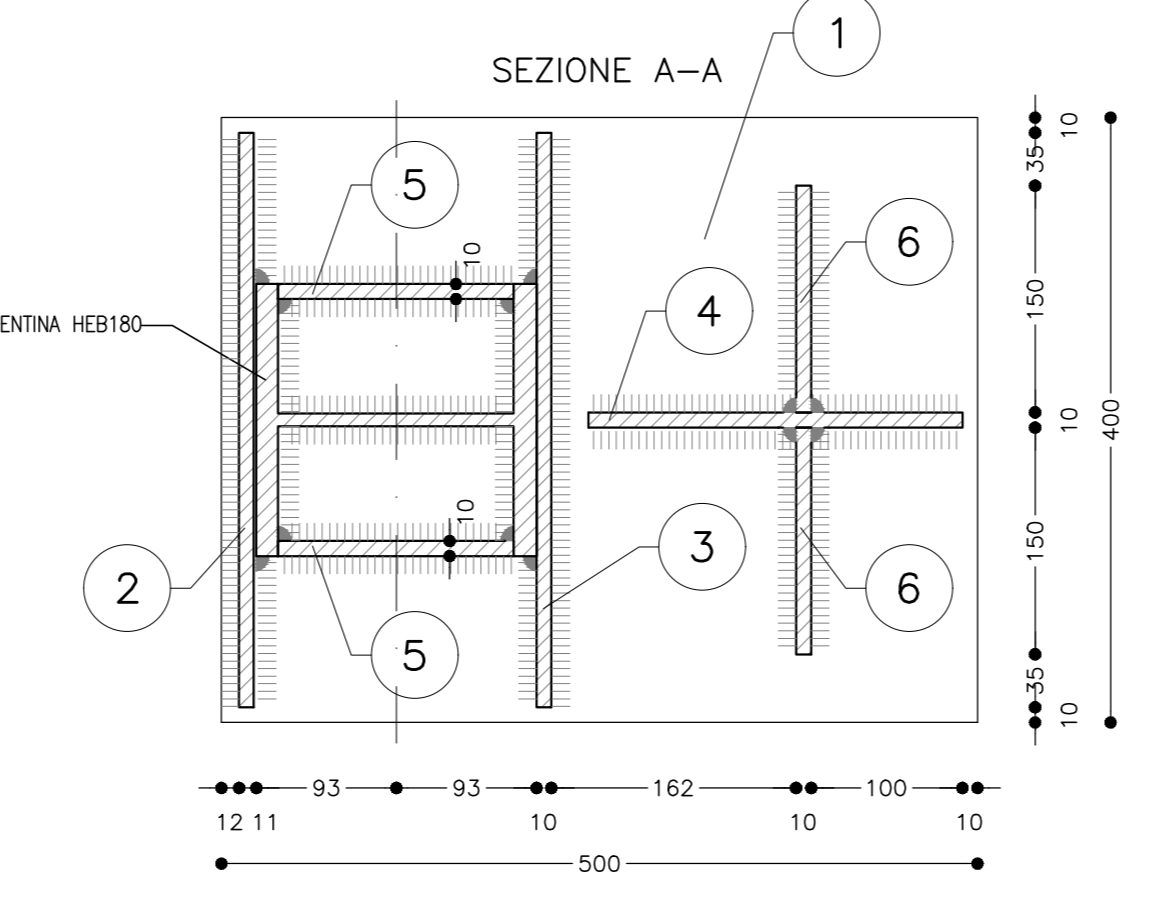
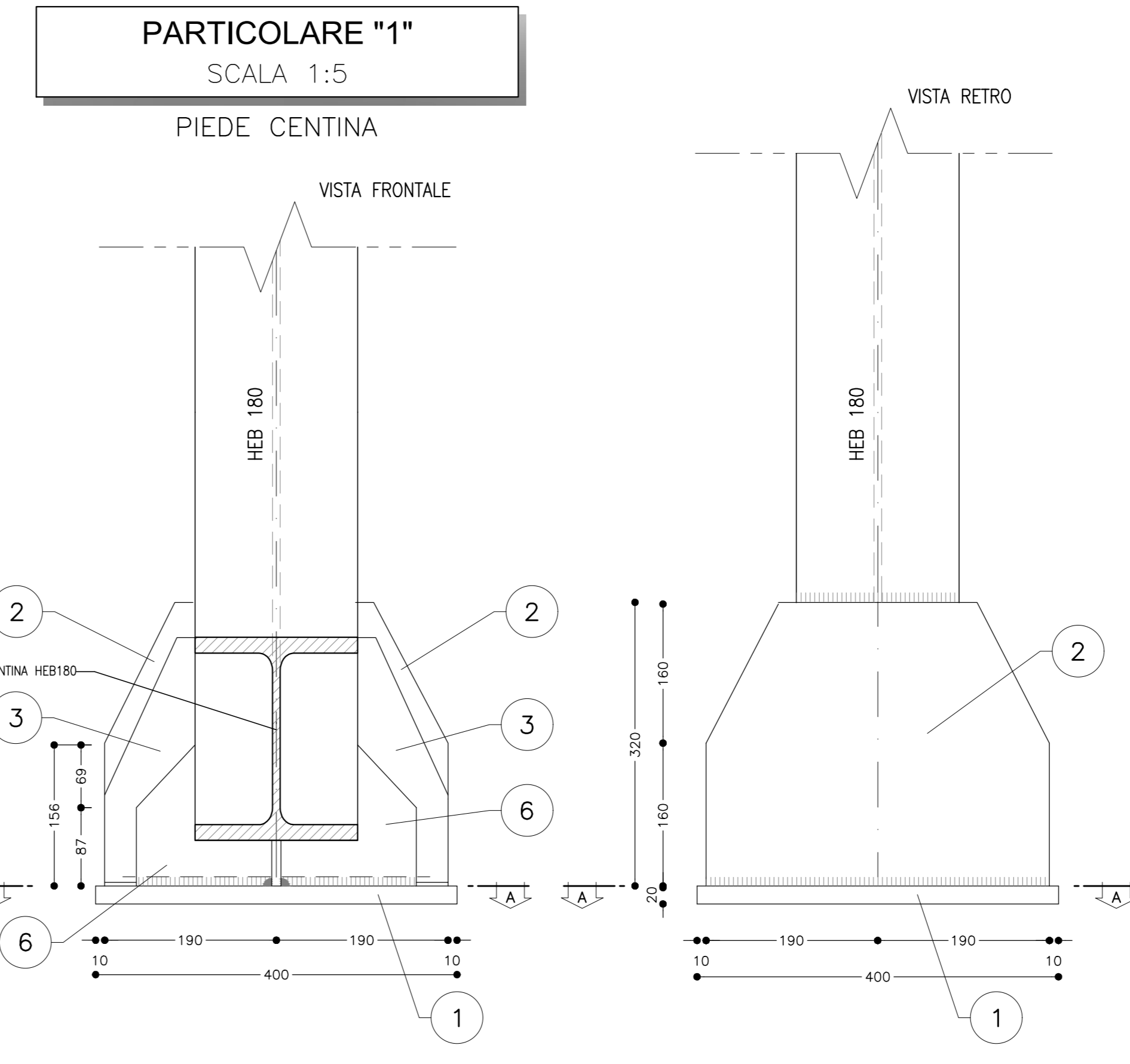
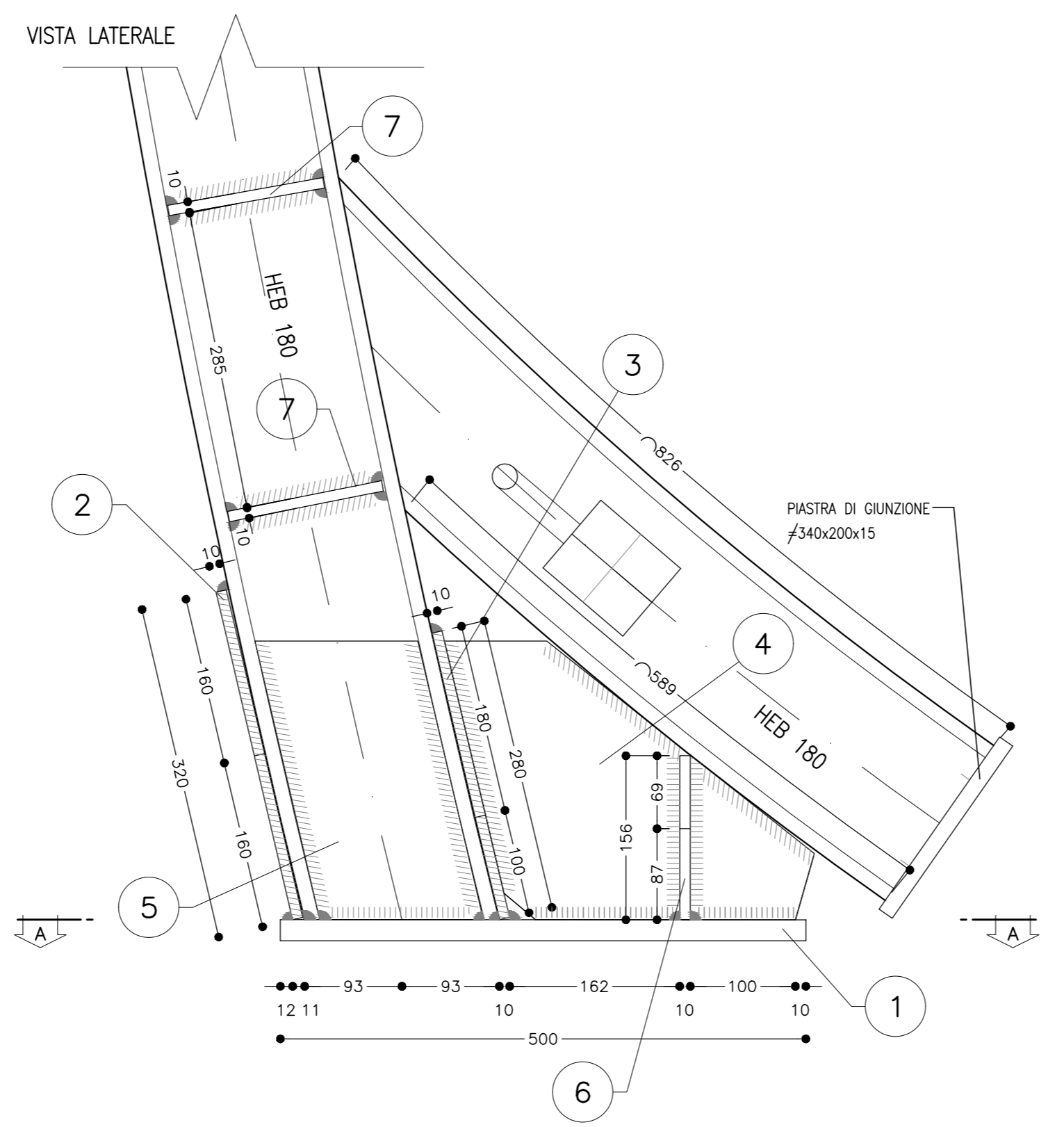
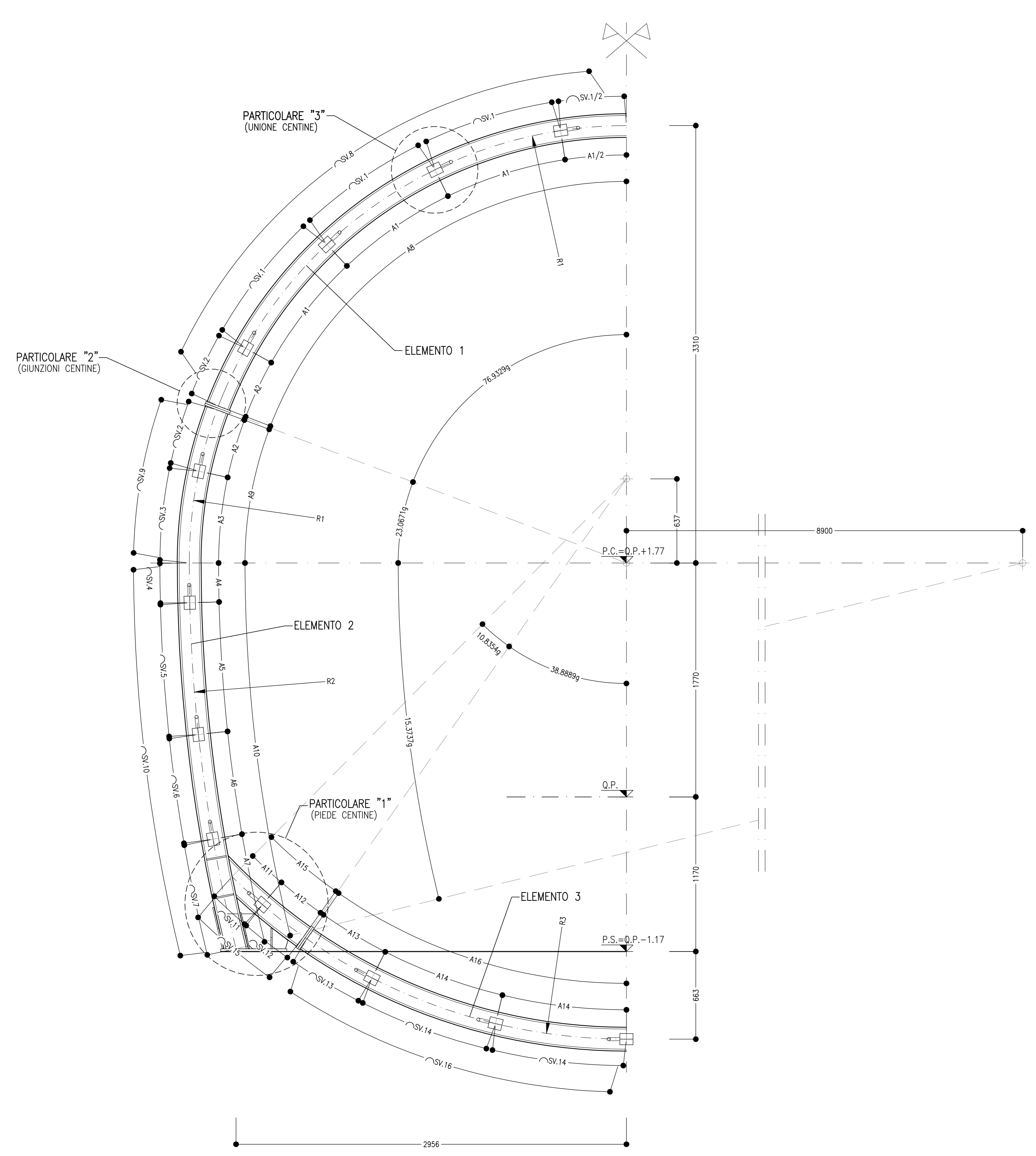


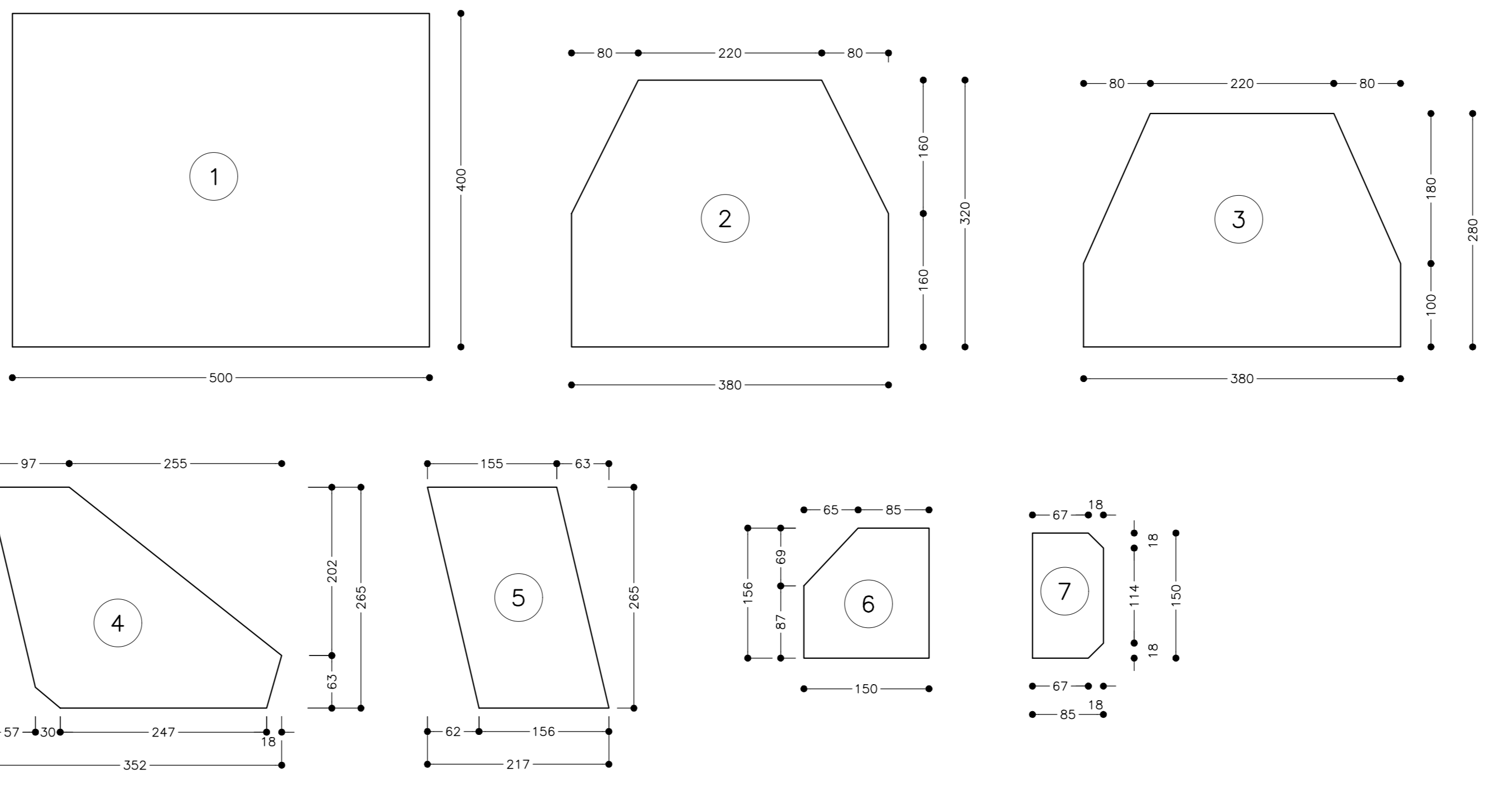
**CARPENTERIA CENTINA**  
SCALA 1:20  
HEB 180/1000



**TABELLA PIASTRE PIEDE**

1	n°1+1	VEDI ESPLOSO Sp=20
2	n°1+1	VEDI ESPLOSO Sp=10
3	n°1+1	VEDI ESPLOSO Sp=10
4	n°1+1	VEDI ESPLOSO Sp=10
5	n°2+2	VEDI ESPLOSO Sp=10
6	n°2+2	VEDI ESPLOSO Sp=10
7	n°4+4	VEDI ESPLOSO Sp=10

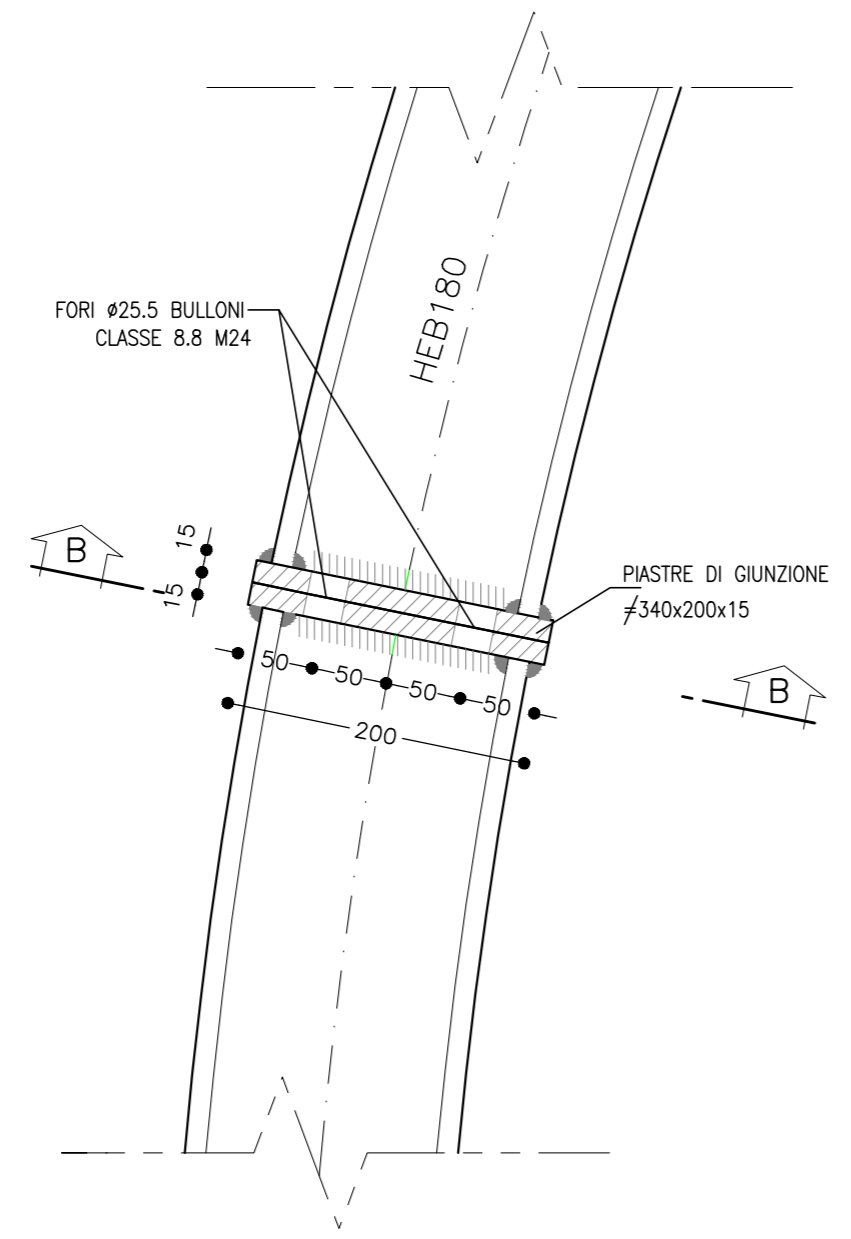
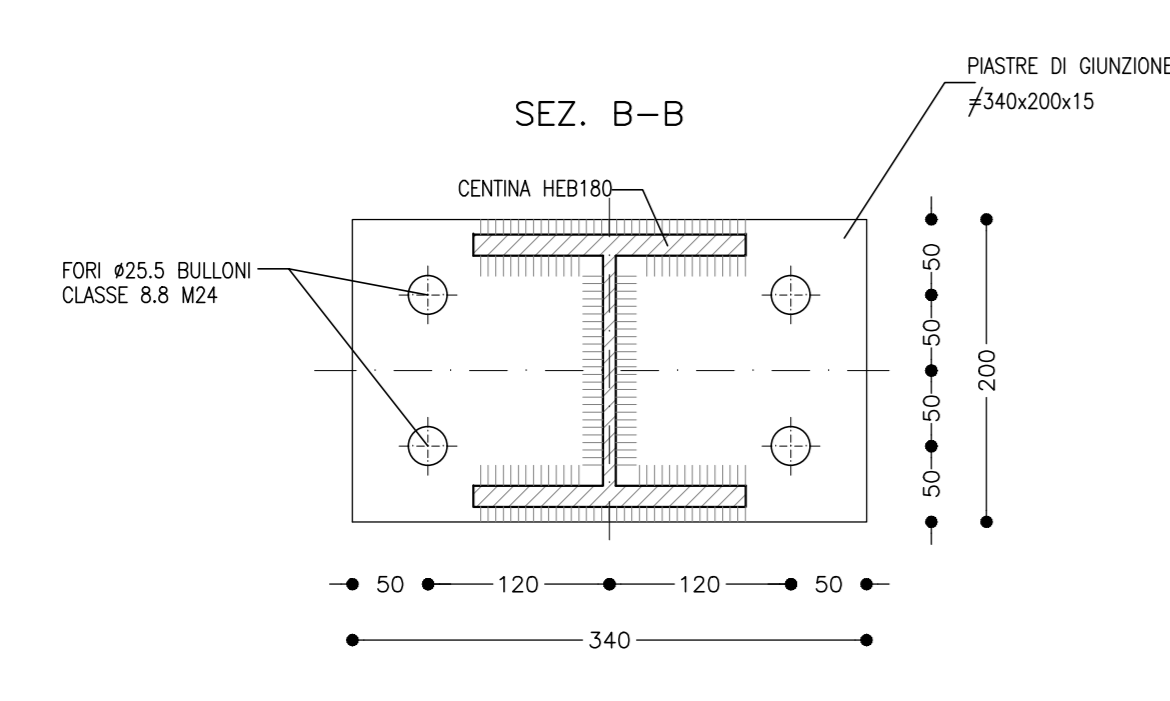
QUANTITA' RIFERITE ALLA CENTINA COMPLETA



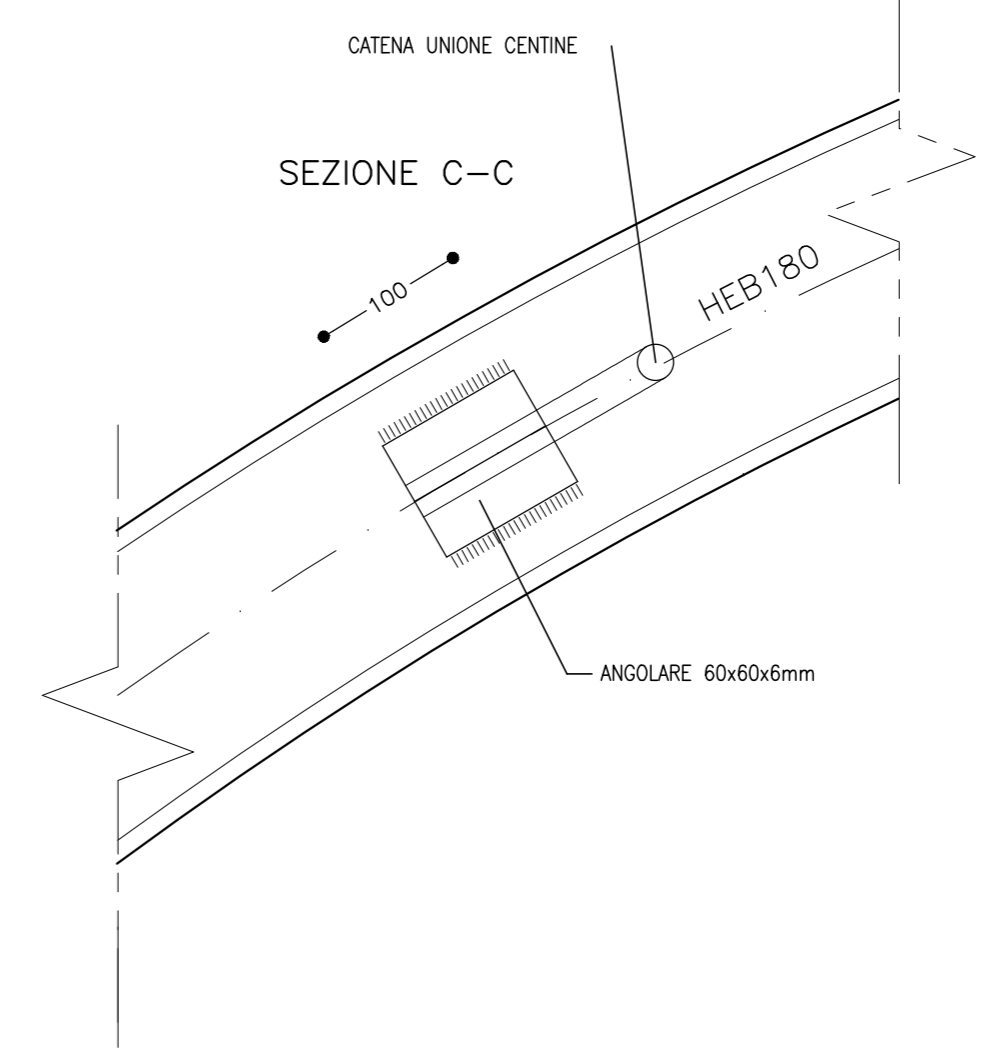
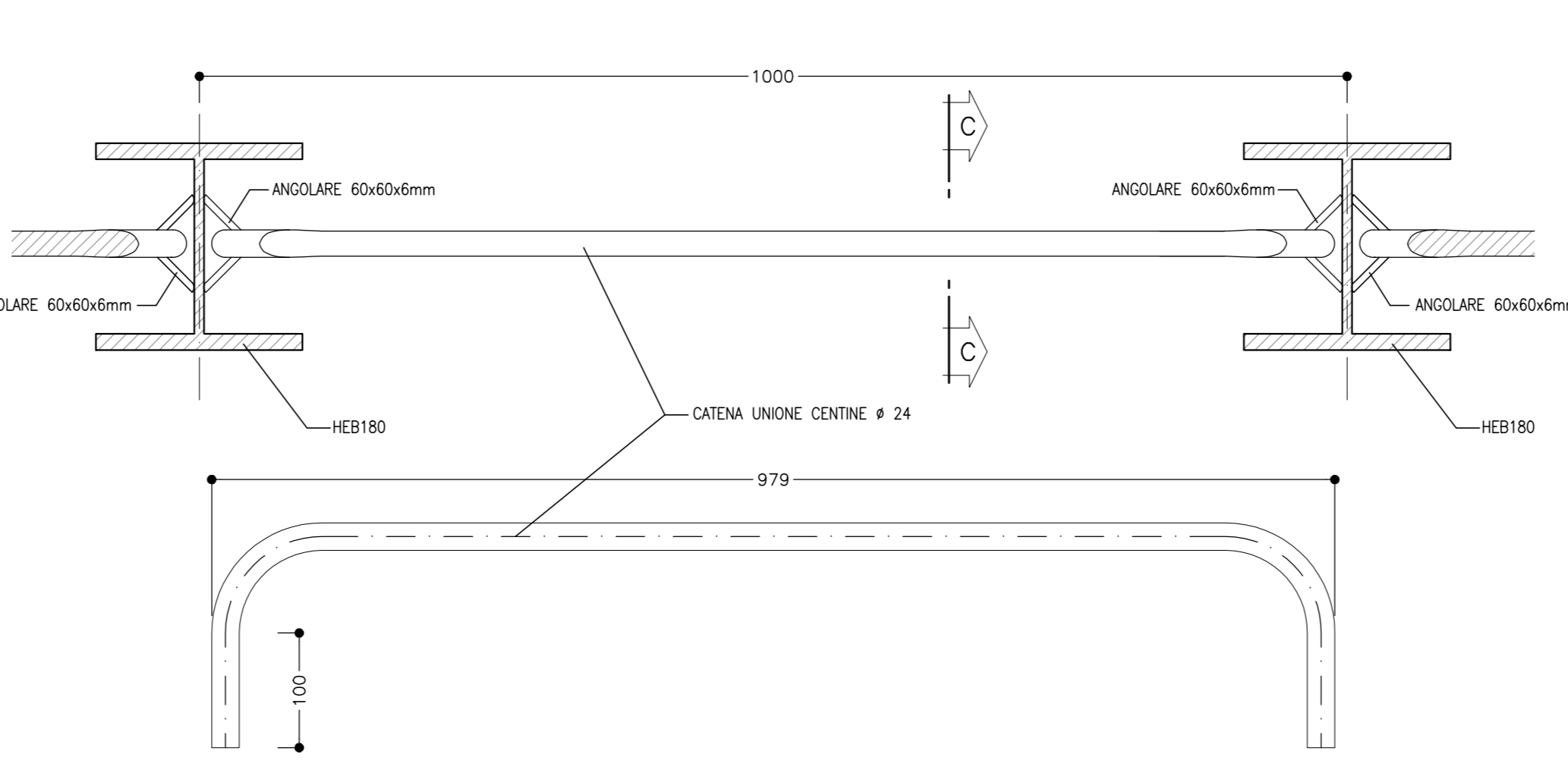
**CENTINE - GEOMETRIA ELEMENTI**

R1	R2	R3	Sv1/2	Sv1	Sv2	Sv3	Sv4	Sv5	Sv6	Sv7	Sv8	Sv9	Sv10	Sv11	Sv12	Sv13	Sv14	Sv15	Sv16	A1/2	A1	A2	A3	A4	A5	A6	A7	A8	A9	A10	A11	A12	A13	A14	A15	A16
3310	12210	4240	500	1000	485	699	301	1000	800	848	3885	1184	2949	312	395	575	1000	707	2575	9.6166 grad	19.2332 grad	9.3281 grad	13.4505 grad	1.5676 grad	5.2138 grad	4.1705 grad	4.4216 grad	76.6444 grad	8.9818 grad	15.3737 grad	4.6804 grad	5.9298 grad	8.6344 grad	15.0146 grad	10.6102 grad	38.6637 grad

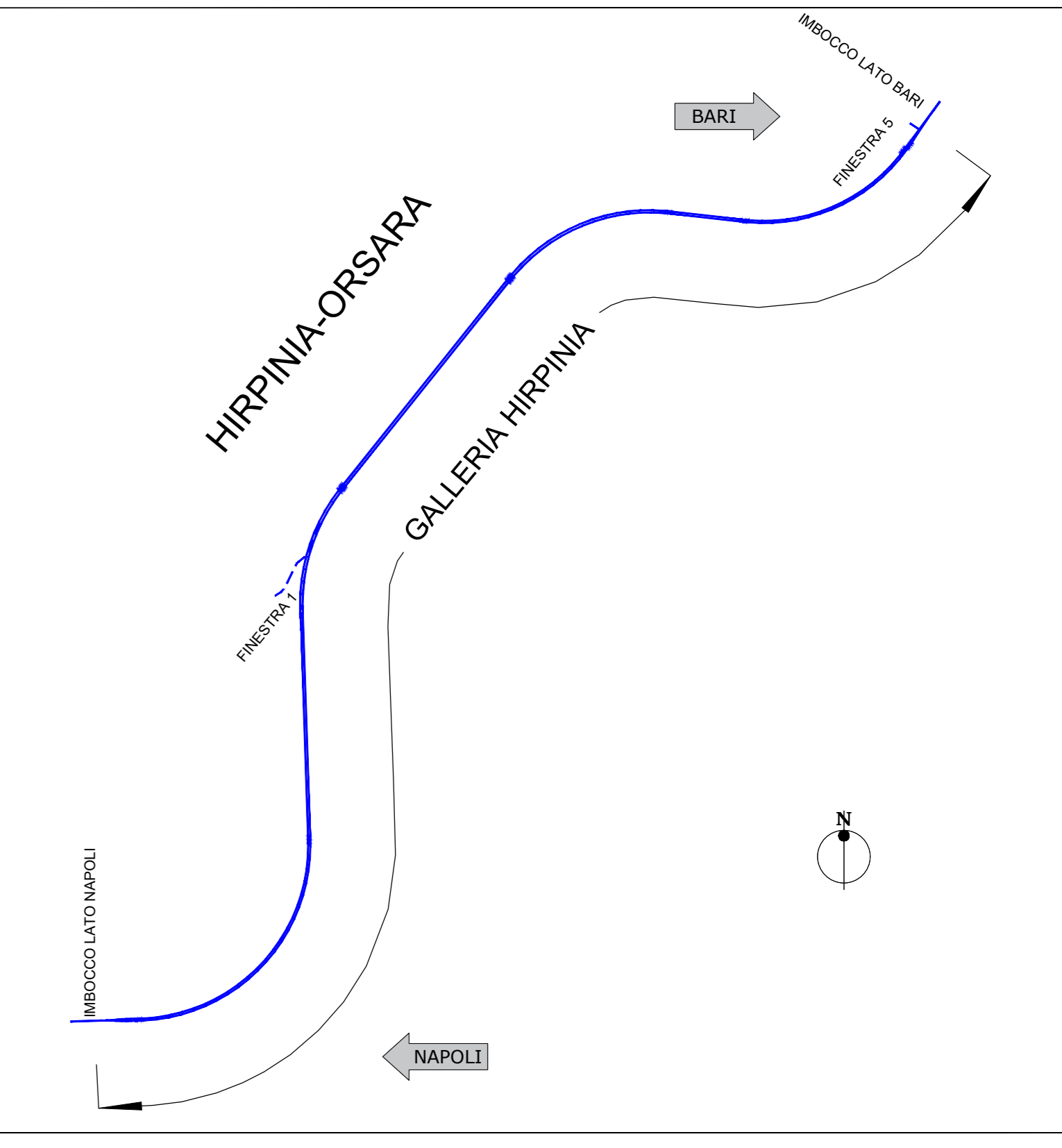
**PARTICOLARE "2"**  
SCALA 1:5  
GIUNZIONI CENTINE



**PARTICOLARE "3"**  
SCALA 1:5  
UNIONE CENTINE



**KEY-PLAN**

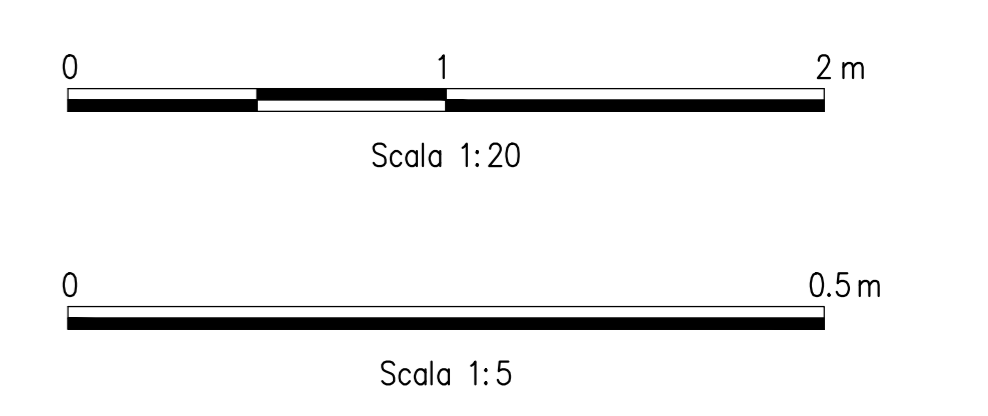


**LEGENDA**

- P.C. = PIANO DEI CENTRI
- Q.P. = QUOTA DI PROGETTO
- P.S. = PIANO DI SCAVO

**NOTE GENERALI**

- LE MISURE E GLI SVILUPPI DELLE CENTINE SONO CALCOLATI RISPETTOAI LORO ASSI, AL NETTO DELLE PIASTRE
- LE MISURE SONO ESPRESSE IN MILLIMETRI
- PER LE TOLLERANZE DI COSTRUZIONE VEDI RELAZIONE TECNICA
- EVENTUALI DIFFERENZE TRA LE MISURE TOTALI E LE SOMMATORIE DELLE MISURE PARZIALI SONO DOVUTE AGLI ARROTONDAMENTI AUTOMATICI DI AUTOCAD
- PER LE CARATTERISTICHE DEI MATERIALI E NOTE DI CARATTERE GENERALE SI RIMANDA ALL'ELABORATO IP3A02EZZSPGN000001



**COMMITTENTE:** RFI GRUPPO FERROVIE DELLO STATO ITALIANE

**DIREZIONE LAVORI:** ITALFERR GRUPPO FERROVIE DELLO STATO ITALIANE

**APPALTATORE:** HIRPINIA - ORSARA AV

**CONSORZIO:** SOCI: webuild Italia, PIZZAROTTI

**PROGETTAZIONE:** MANDATARIA: ROCKSOIL S.p.A. MANDANTI: NET, OPINI, GPF, RELIETTINI-PERI

**PROGETTO ESECUTIVO**

**ITINERARIO NAPOLI - BARI RADDOPPIO TRATTA APICE - ORSARA II LOTTO FUNZIONALE HIRPINIA - ORSARA BY01-BY-PASS**

**BY-PASS TECNOLOGICI - ZONA AREA DI SICUREZZA SEZIONI BT**

**Tipo C2p - Carpentaria centina e dettagli costruttivi**

Rev.	Descrizione	Redatto	Data	Verificato	Data	Approvato	Data	Autorizzato Data
A	C 08.00 - Emissione 100g	M. Augemmo	08/02/2022	A. Zimballi	08/02/2022	M. Gatti	08/02/2022	Ing. G. Cassari
B	C 08.01 - A valle del consuntivo	M. Augemmo	08/02/2022	A. Zimballi	08/02/2022	M. Gatti	08/02/2022	Ing. G. Cassari

COMMESSA LOTTO FASE ENTE TIPO DOC. OPERA/DISCIPLINA PROGR. REV. SCALA: I1F3A 02 E ZZ BZ BY01010 114 B 1:20 1:5

File: IP3A02EZZBY0100114B.dwg