

COMMITTENTE:



DIREZIONE LAVORI:



APPALTATORE:

CONSORZIO:

HIRPINIA- ORSARA AV

SOCI:



PROGETTAZIONE:

MANDATARIA:



MANDANTI:



PROGETTO ESECUTIVO

**ITINERARIO NAPOLI - BARI
RADDOPPIO TRATTA APICE - ORSARA
II LOTTO FUNZIONALE HIRPINIA - ORSARA
FV - STAZIONI E FERMATE**

FV01 - STAZIONE ORSARA

ELABORATI ARCHITETTONICI

Abaco di dettaglio - Opere metalliche minori

APPALTATORE	DIRETTORE DELLA PROGETTAZIONE	PROGETTISTA
Consorzio HIRPINIA - ORSARA AV Il Direttore Tecnico Ing. P. M. Gianvecchio	Il Responsabile integrazione fra le varie prestazioni specialistiche Ing. G. Cassani	 Ing. R. Zanon

COMMESSA	LOTTO	FASE	ENTE	TIPO DOC.	OPERA/DISCIPLINA	PROGR.	REV.	SCALA:
IF3A	02	E	ZZ	BZ	FV0100	000	B	VARIE

Rev.	Descrizione	Redatto	Data	Verificato	Data	Approvato	Data	Autorizzato Data
A	C 08.00 - Emissione 180gg	M. Mizioni	08/02/2022	R.Gallo	08/02/2022	C. Vanali	08/02/2022	Ing. R. Zanon
B	C 08.01 - A valle del contraddittorio	M. Mizioni	08/06/2022	C.Castagna	08/06/2022	C. Vanali	08/06/2022	
								08/02/2022

File: IF3A02EZZ BZFV0100000B.dwg

n.Elabor.: _____

LEGENDA OPERE METALLICHE – CARTER E RECINZIONI

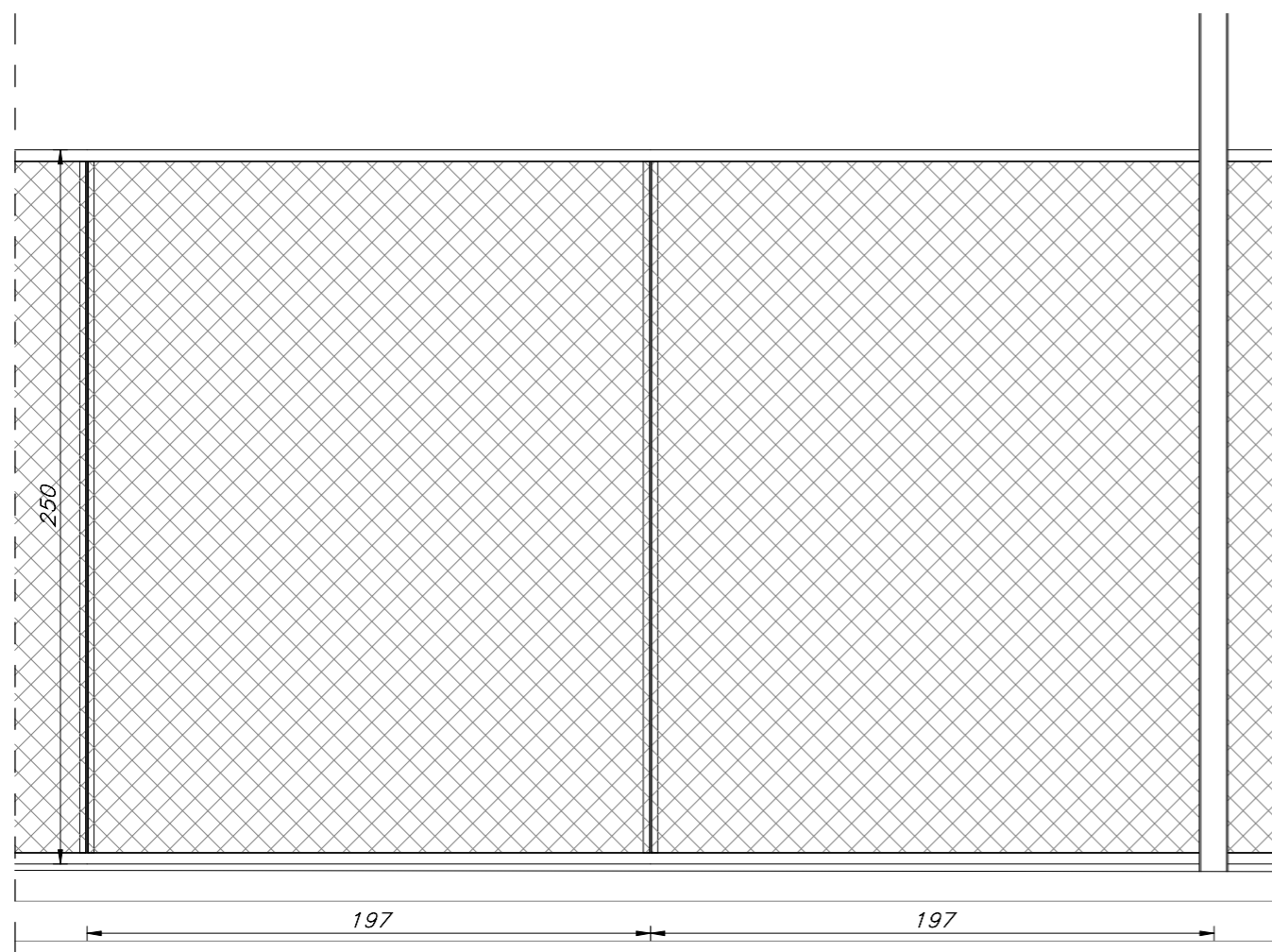
<i>Codice</i>	<i>Descrizione</i>
<i>C1</i>	<i>Carter metallico in acciaio zincato preverniciato, sp. 8/10 mm.</i>
<i>C2</i>	<i>Lamiere in acciaio zincato preverniciato, sp. 8/10 mm per scossalina, gronda e csarter di bordo</i>
<i>C6</i>	<i>Chiusura verticale con pannello composito costituito da due lamiere in lega di alluminio Peraluman-100 (AlMg1) e da un nucleo fire retardant accoppiati, classe di reazione al fuoco B-s1, d0</i>
<i>C10.1</i>	<i>Recinzione elettrosaldata con doppi fili orizzontali di rinforzo su tutte le maglie, in acciaio zincato ad elementi modulari grigliati</i>
<i>P10</i>	<i>Cancello esterno a due ante battenti costituito da pannelli in acciaio elettrosaldato zincato. Dispositivo per l'apertura e chiusura, serratura di sicurezza e caratteristiche antiintrusione classe 2</i>

LEGENDA OPERE METALLICHE – PARAPETTI E CORRIMANO

<i>Codice</i>	<i>Descrizione</i>
	<i>Corrimano doppio ø 40 mm, sp. 2 mm in acciaio inox con fissaggi a distanza non superiore a 80 cm posizionati sul lato inferiore del tubolare</i>
<i>C3</i>	<i>Corrimano doppio ø 40 mm, sp. 2 mm in acciaio inox con fissaggi a distanza non superiore a 80 cm posizionati sul lato inferiore del tubolare</i>
<i>C4</i>	<i>Parapetto con montanti sagomati, tondini orizzontali e tubolari in acciaio inox satinato e portata 3kN/m. Altezza minima 110 cm; Interasse massimo montanti 80 cm; gli elementi tubolari orizzontali dovranno avere interasse verticale minore di 10 cm ed essere disposti in modo da garantire la sicurezza allo scavalco</i>

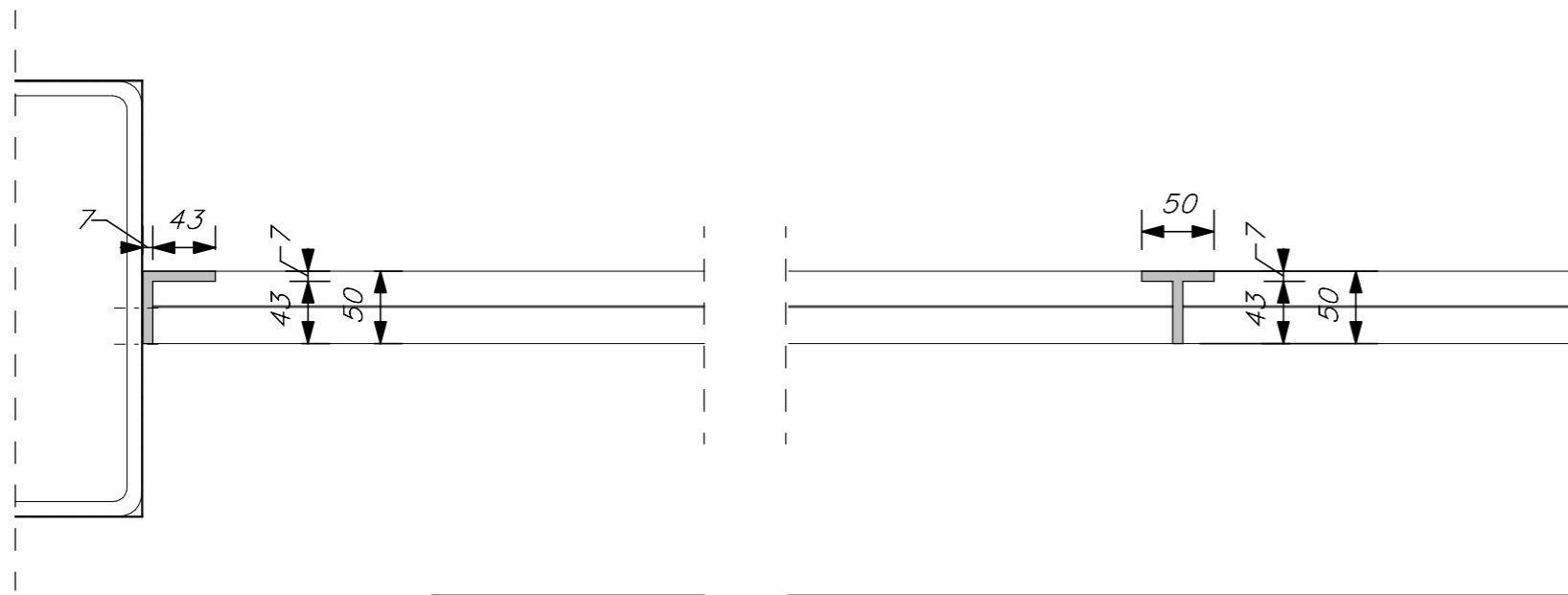
LEGENDA OPERE METALLICHE – ZOCCOLINI

<i>Codice</i>	<i>Descrizione</i>
<i>C7</i>	<i>Carter metallico in acciaio zincato preverniciato, sp. 8/10 mm, h=10 cm</i>

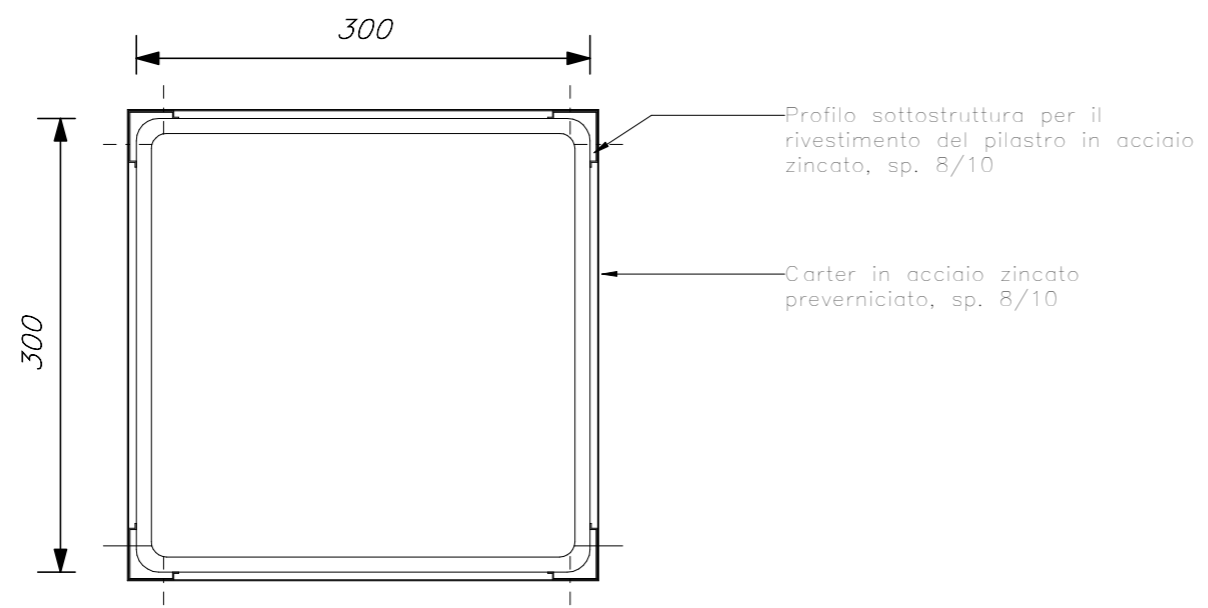


Recinzione in lamiera stirata in alluminio verniciato con sottostruttura in profili metallici ed apposita struttura metallica in acciaio zincato e verniciato, sp. 10/10.

① C10.1 – Prospetto
1 : 25

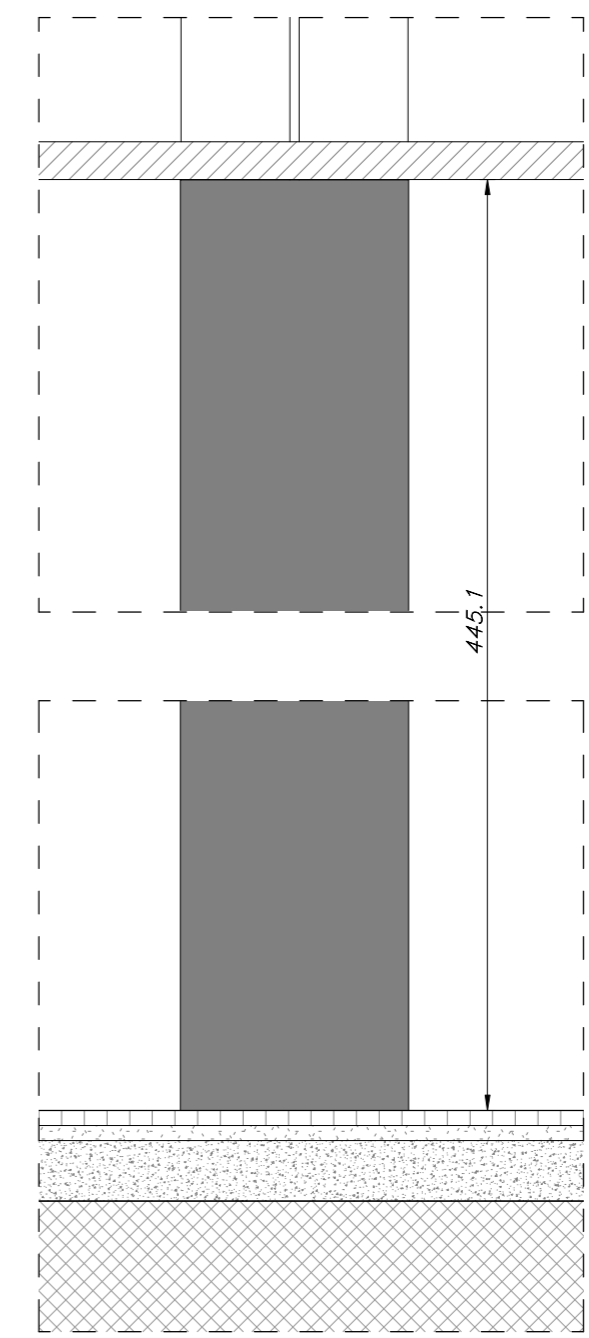


② Pianta Recinzione C10.1
1 : 5

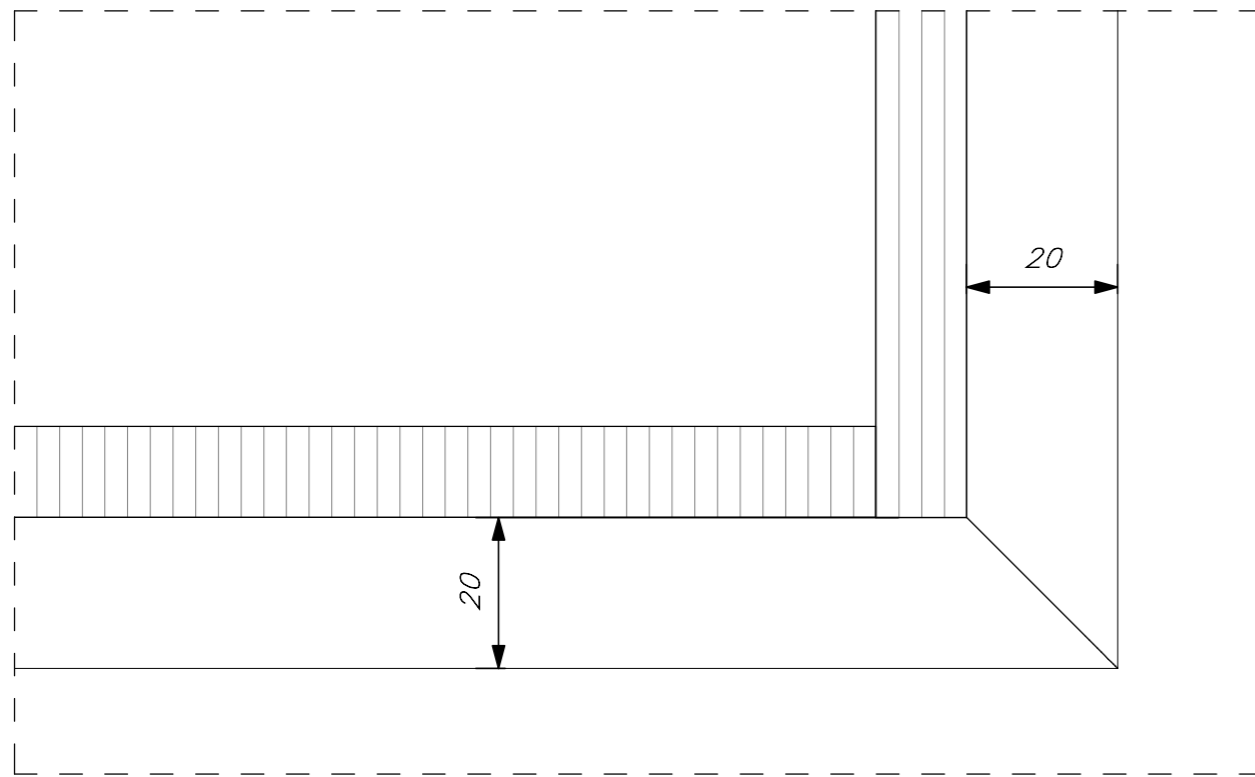


① Pianta Carter C1
1 : 5

Carter metallico per rivestimento putrelle di sostegno della pensiline ferroviarie in acciaio zincato preverniciato, sp. 8/10 mm.

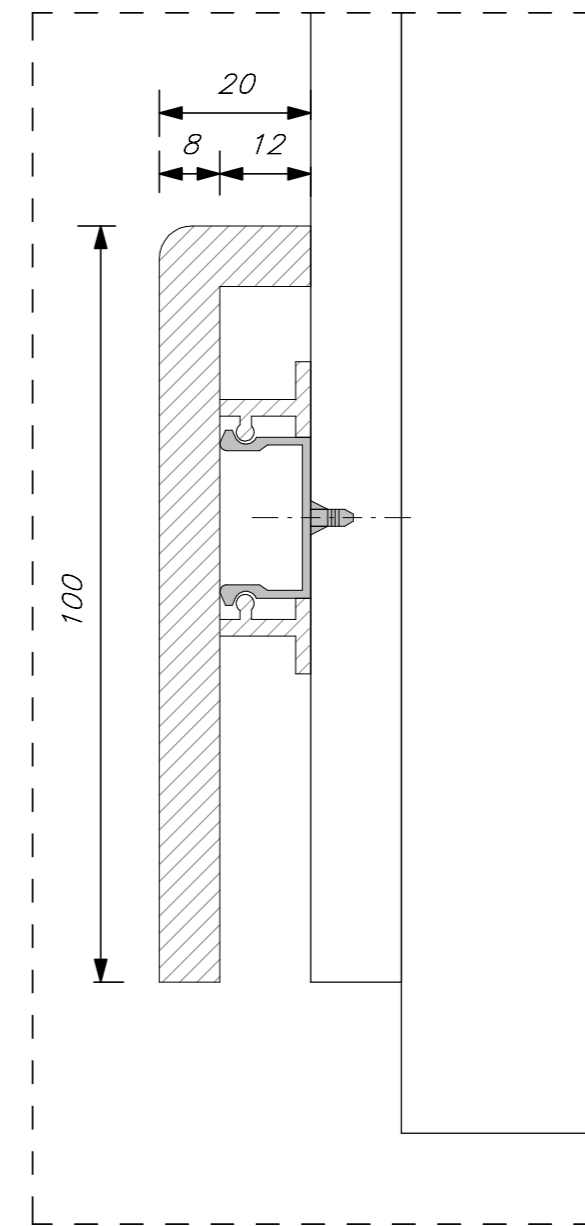


② Carter C1 – Prospetto
1 : 10

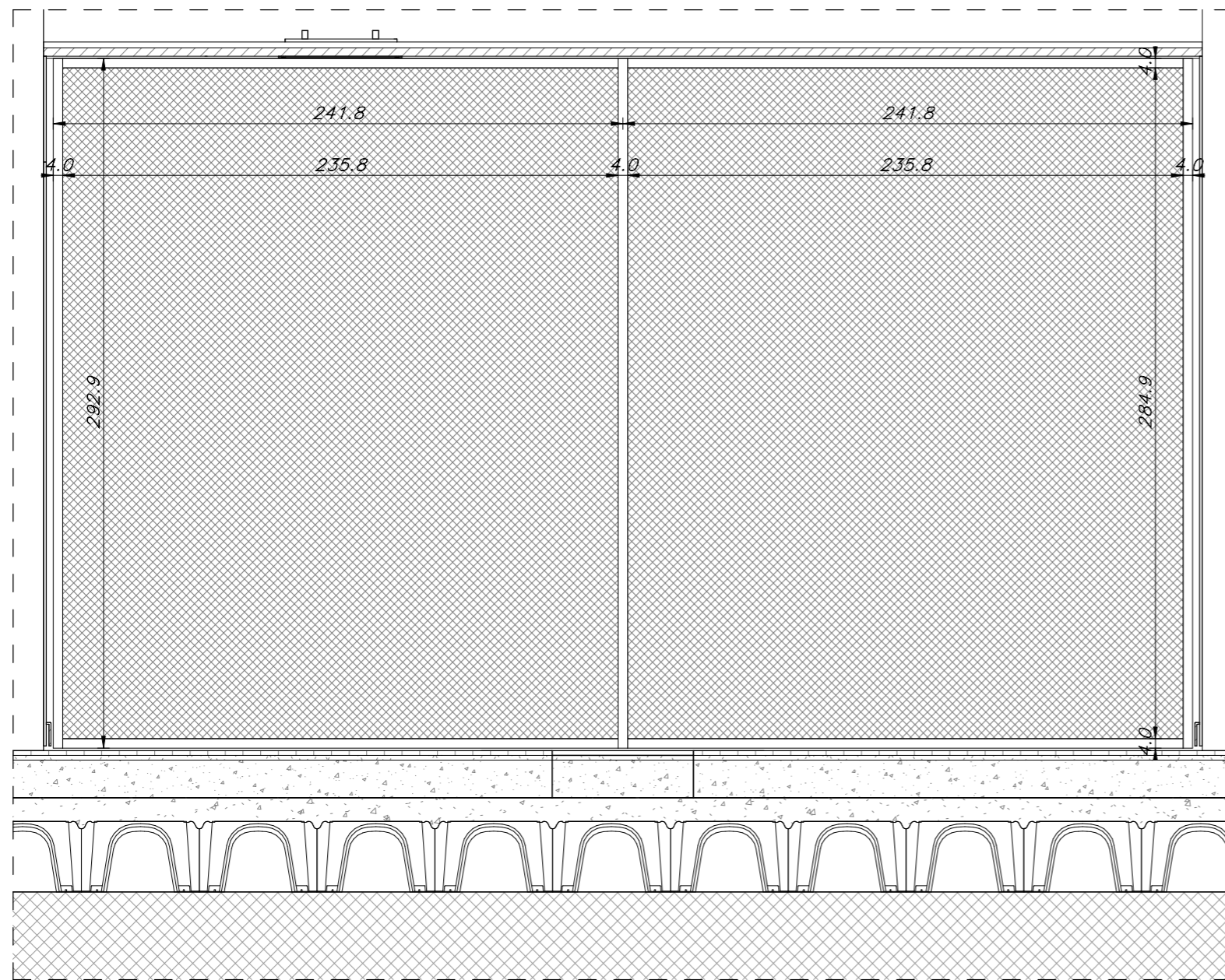


① Pianta Zoccolino C7
1 : 1

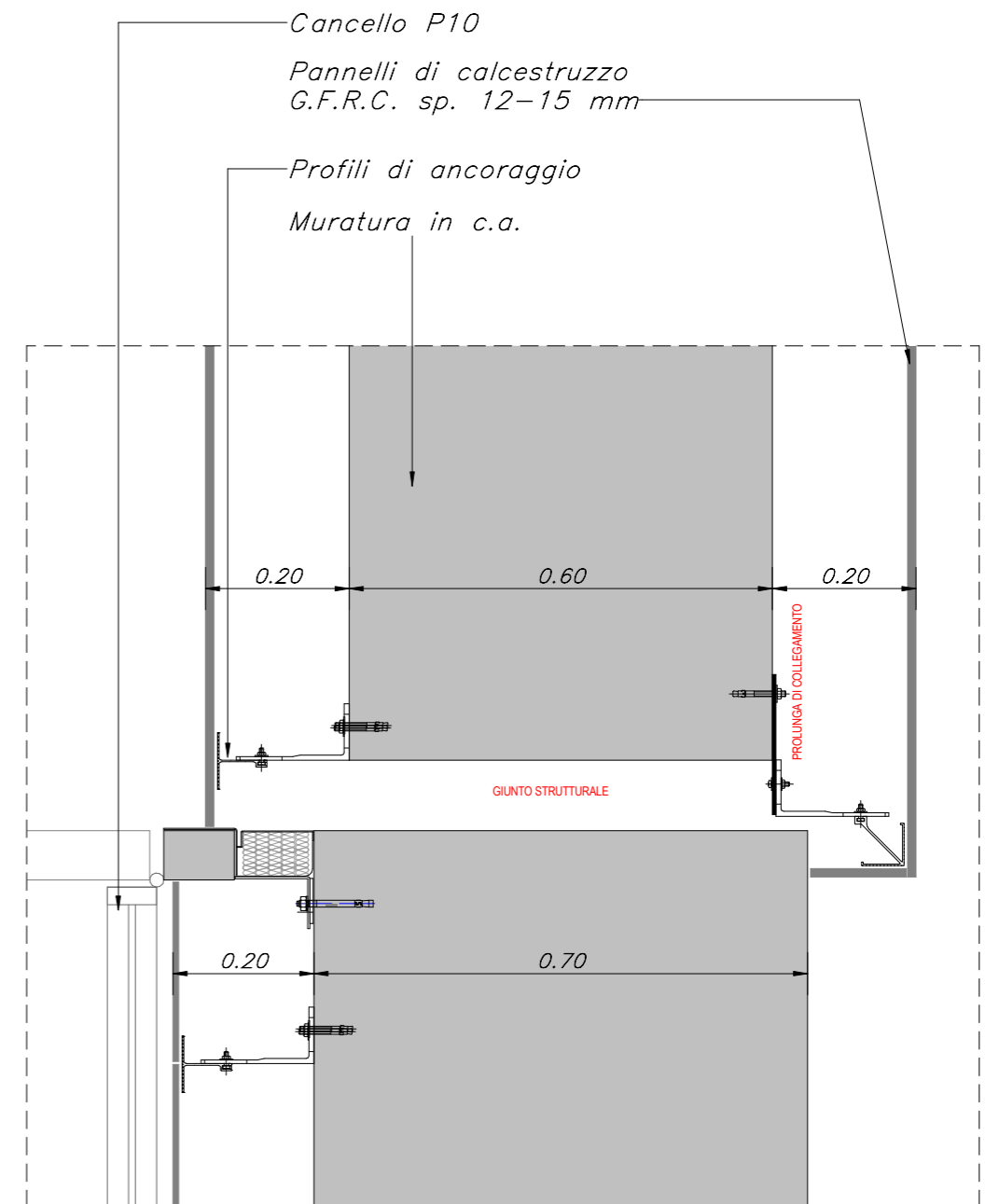
Zoccolino metallico in acciaio zincato
preverniciato, sp. 8/10 mm, h=100 mm.



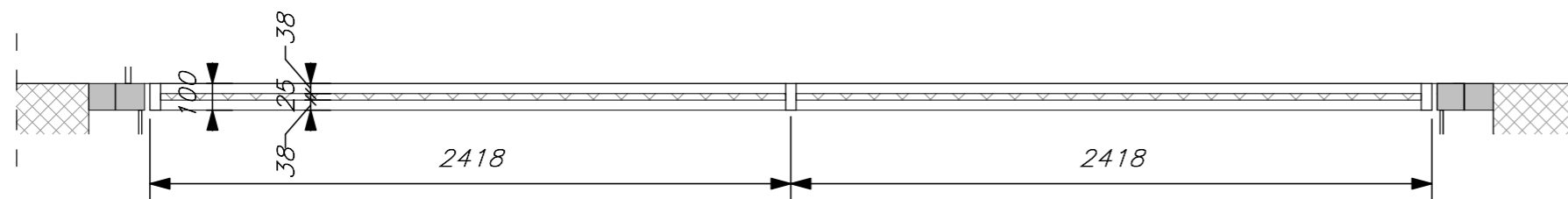
② Zoccolino C7 – Sezione
1 : 1



1 Prospetto Cancello P10
1 : 25



3 Dettaglio parete di accesso
1 : 10



2 Pianta Cancello P10
1 : 25