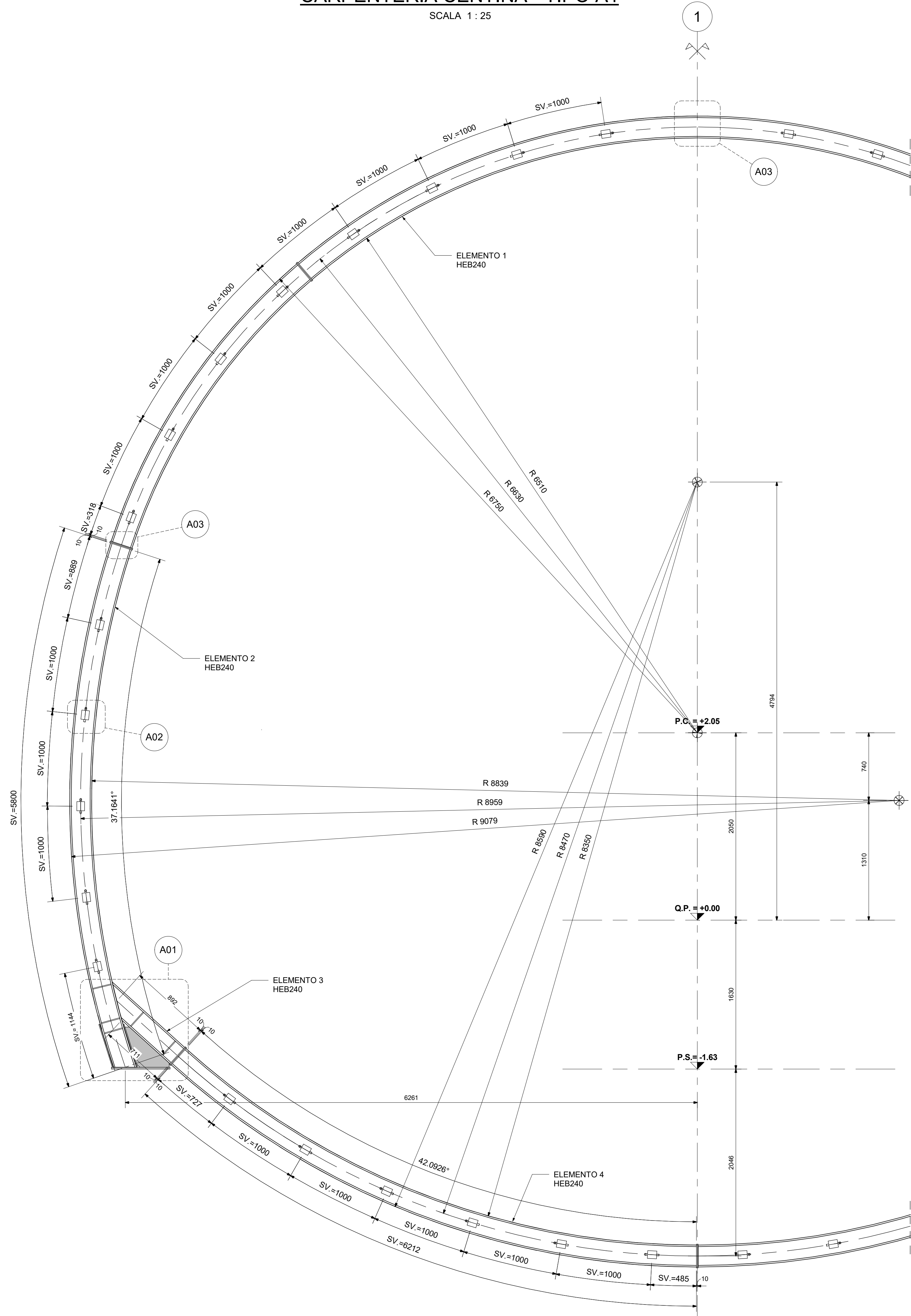


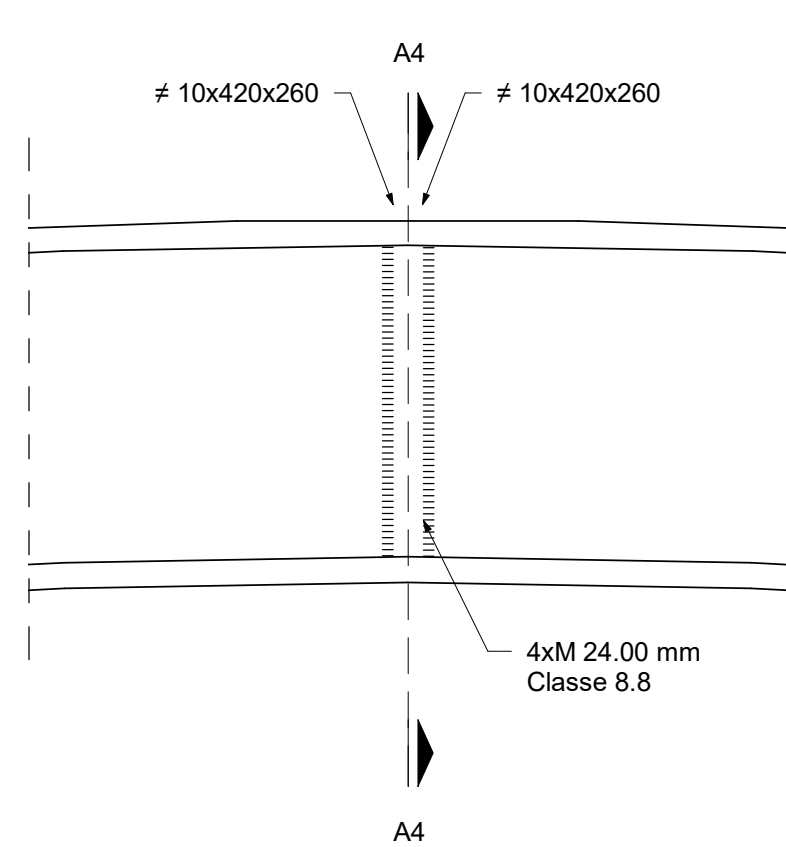
**CARPENTERIA CENTINA - TIPO A1**

SCALA 1:25



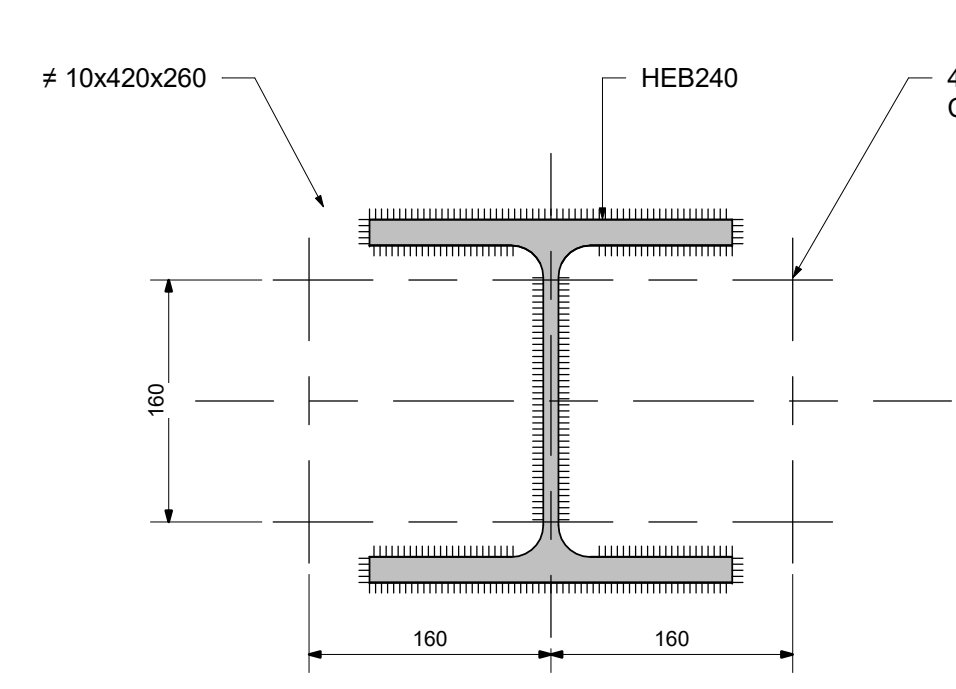
**DETTAGLIO A03**

SCALA 1:5



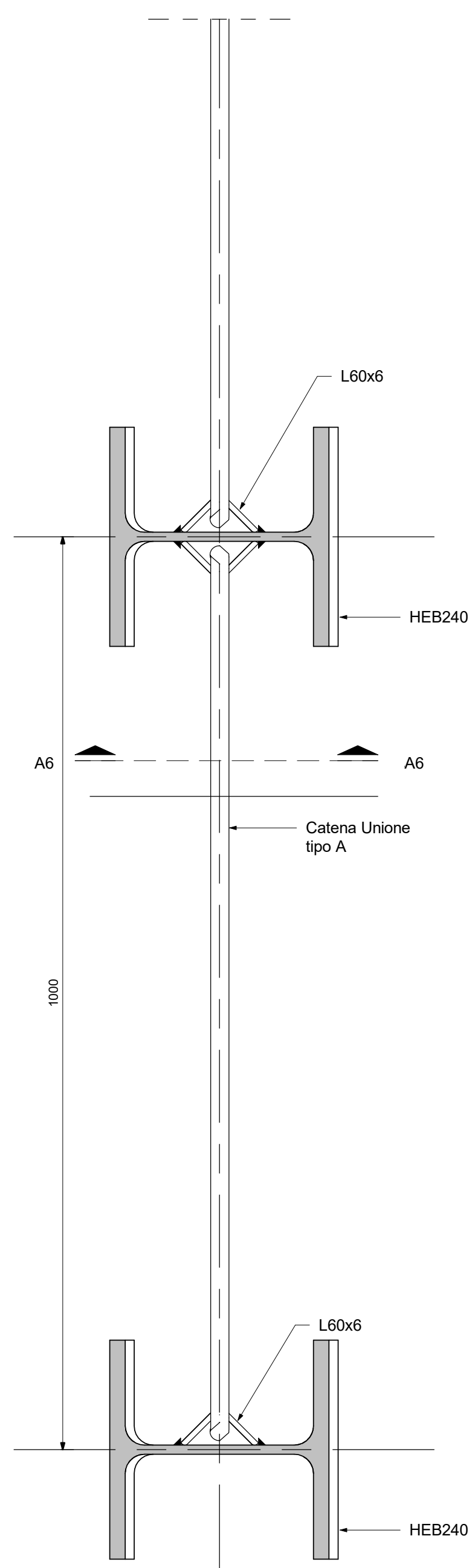
**SEZIONE A4 - A4**

SCALA 1:5



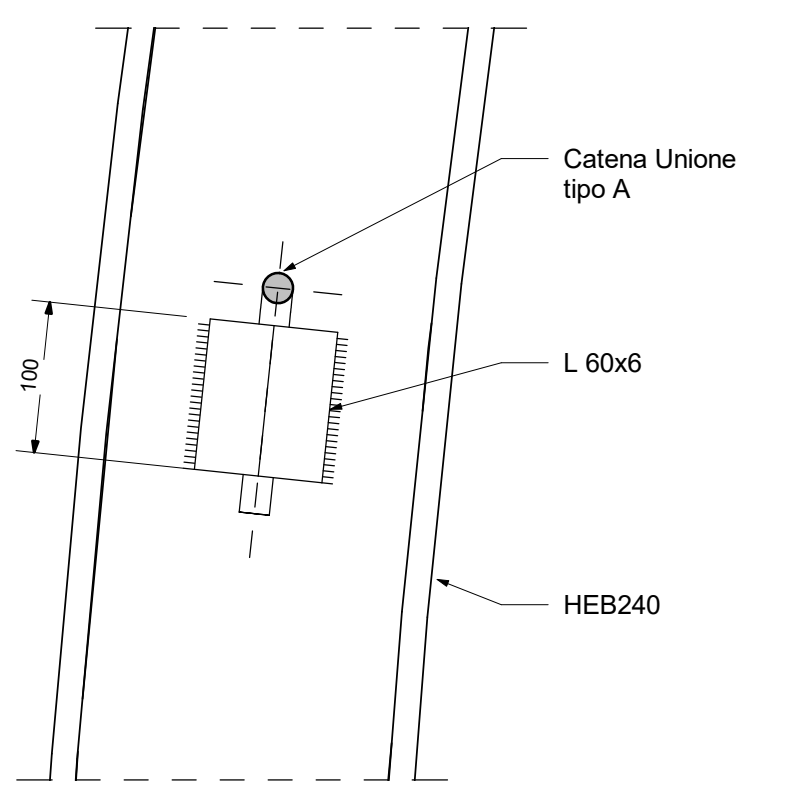
**DETTAGLIO A02**

SCALA 1:5  
UNIONE CENTINE



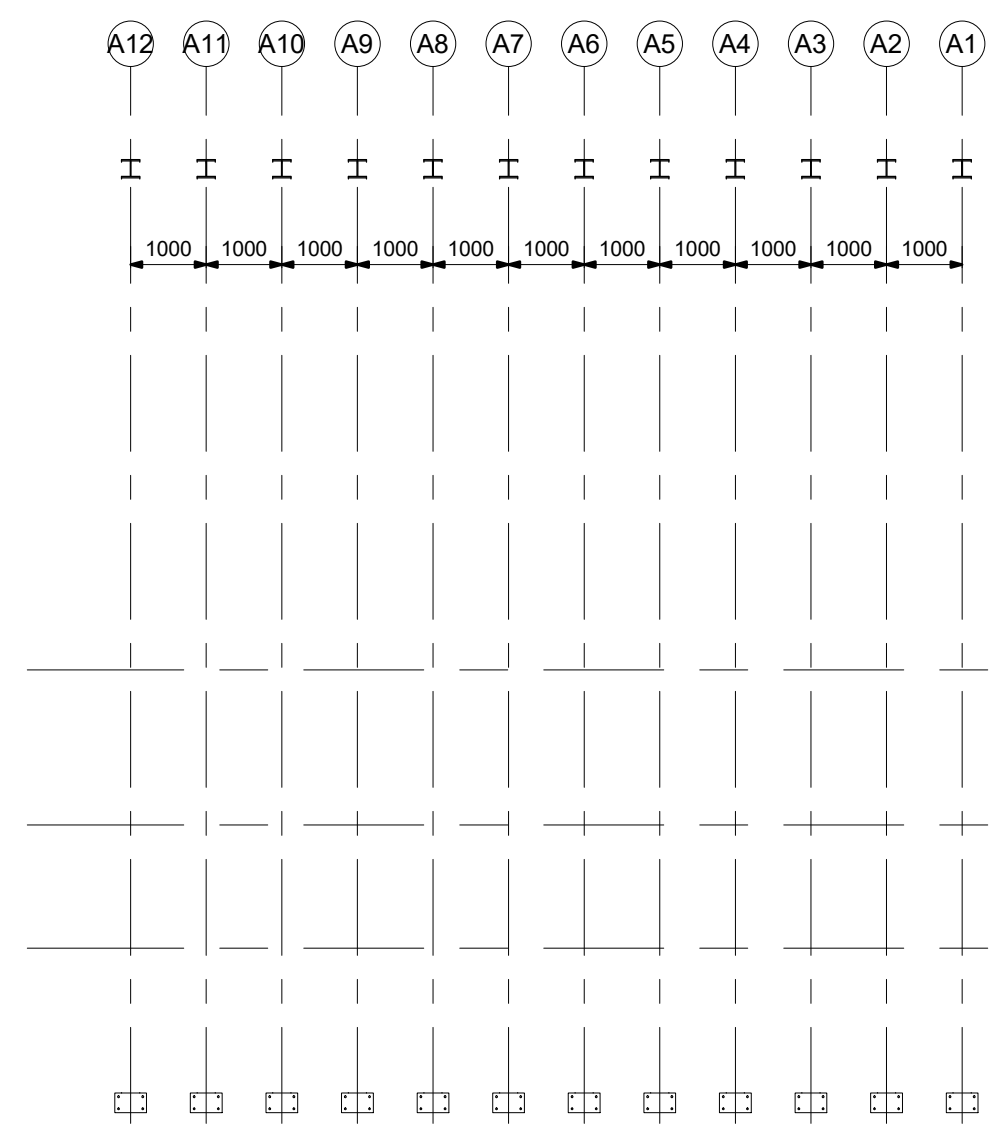
**SEZIONE A6 - A6**

SCALA 1:5



**SCHEMA POSIZIONE CENTINE**

SCALA 1:100

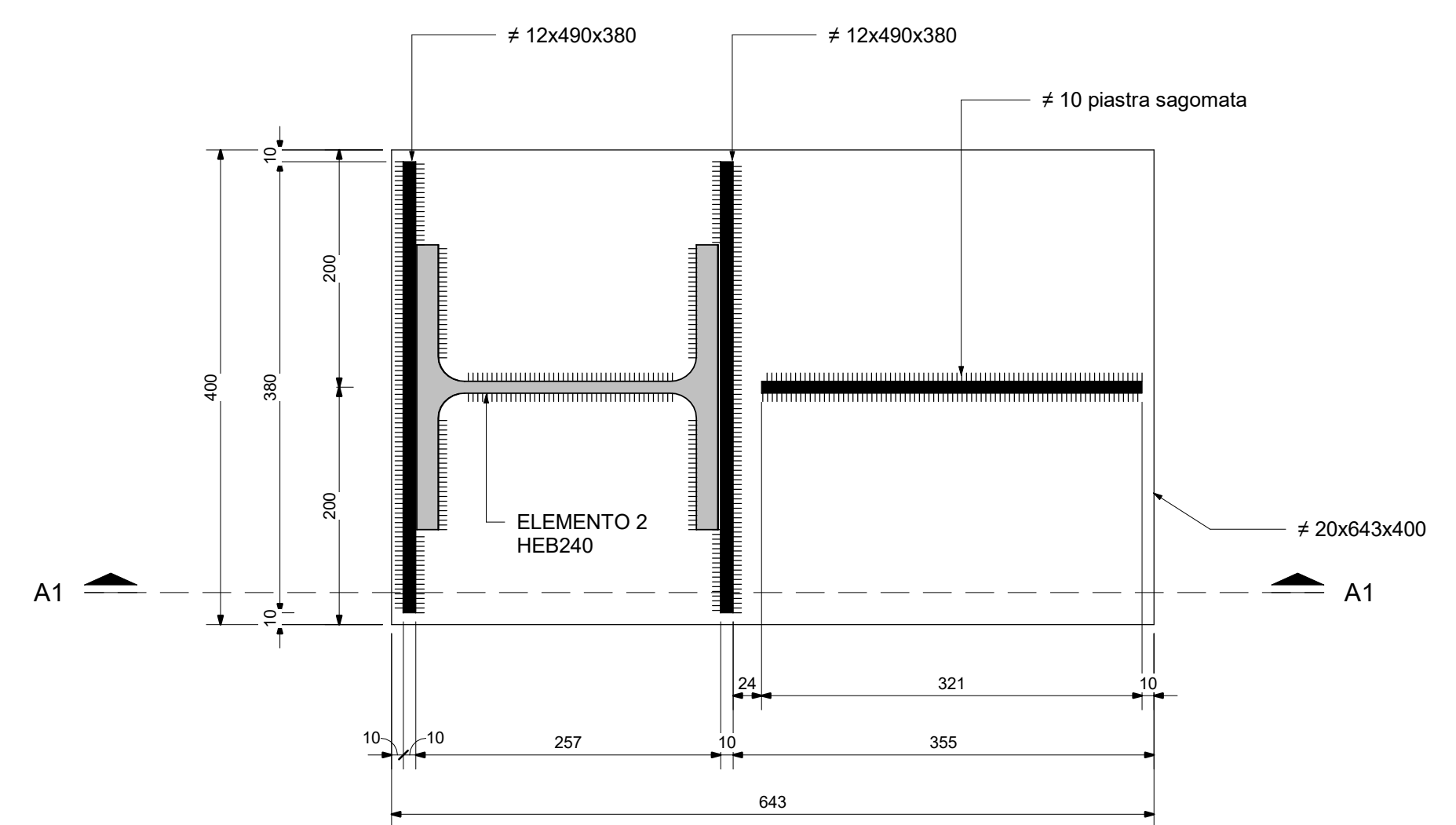


QUANTITA' RELATIVE AD UN CAMPO DI 12 CENTINE

ABACO PROFILI HEB			
PROFILATO	TIPO	NUM	PESO (Kg)
HEB	HEB 240	24	1734.27
HEB	HEB 240	48	23141.63
HEB	HEB 240	12	16018.89
		84	40894.78

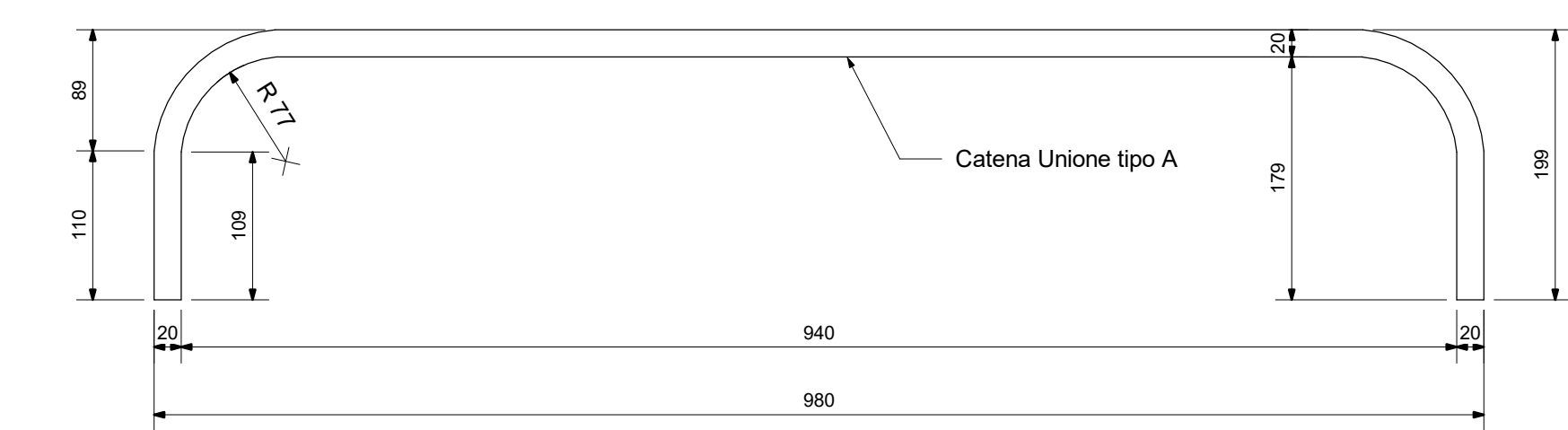
**SEZIONE A2 - A2**

SCALA 1:5



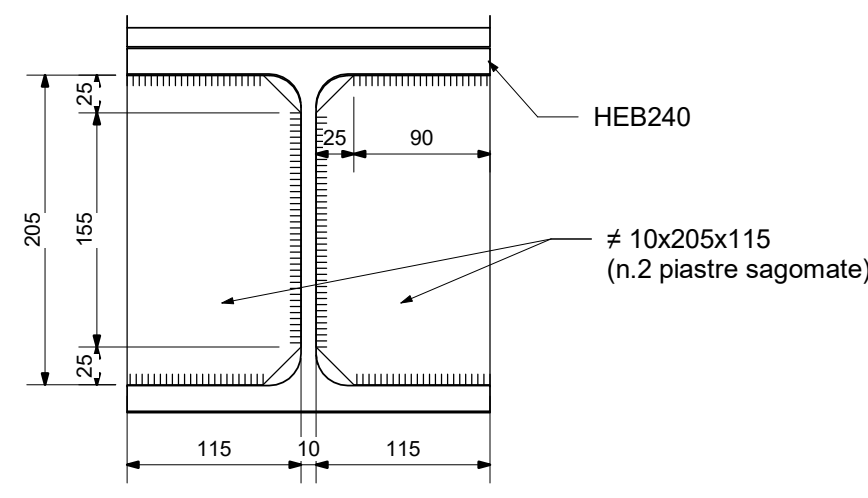
**DETTAGLIO CATENA UNIONE**

SCALA 1:5



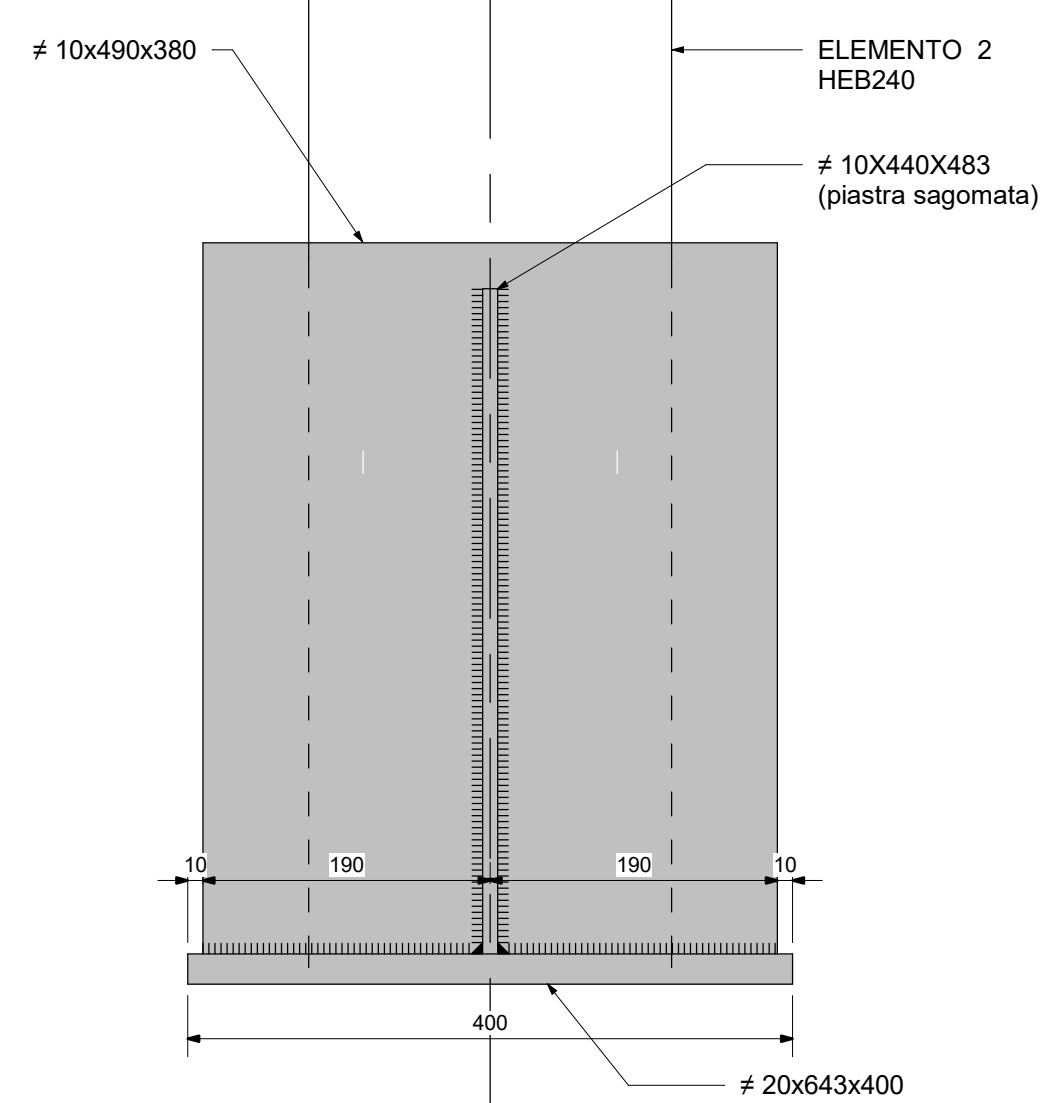
**SEZIONE A9 - A9**

SCALA 1:5

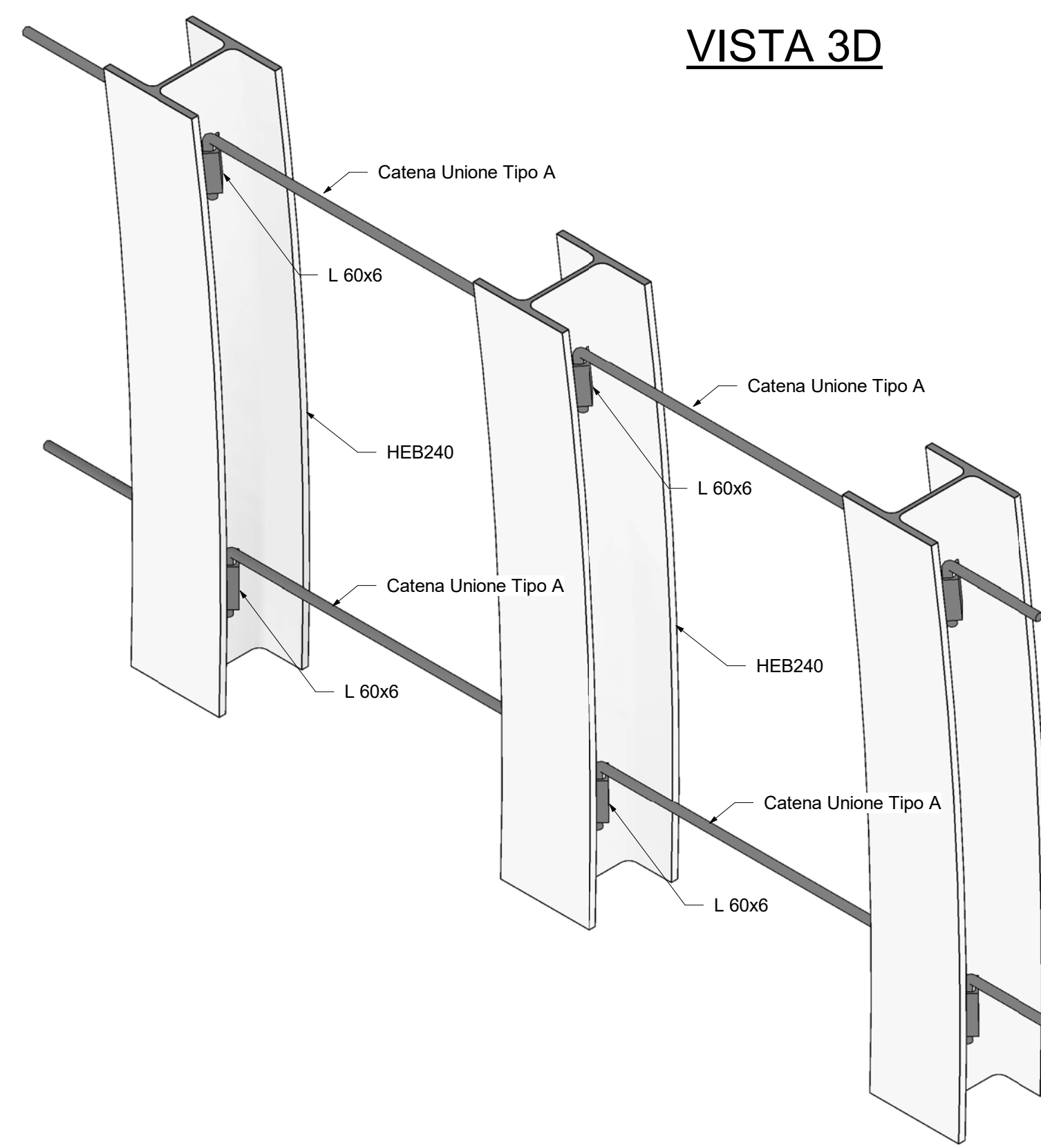


**SEZIONE A3 - A3**

SCALA 1:5

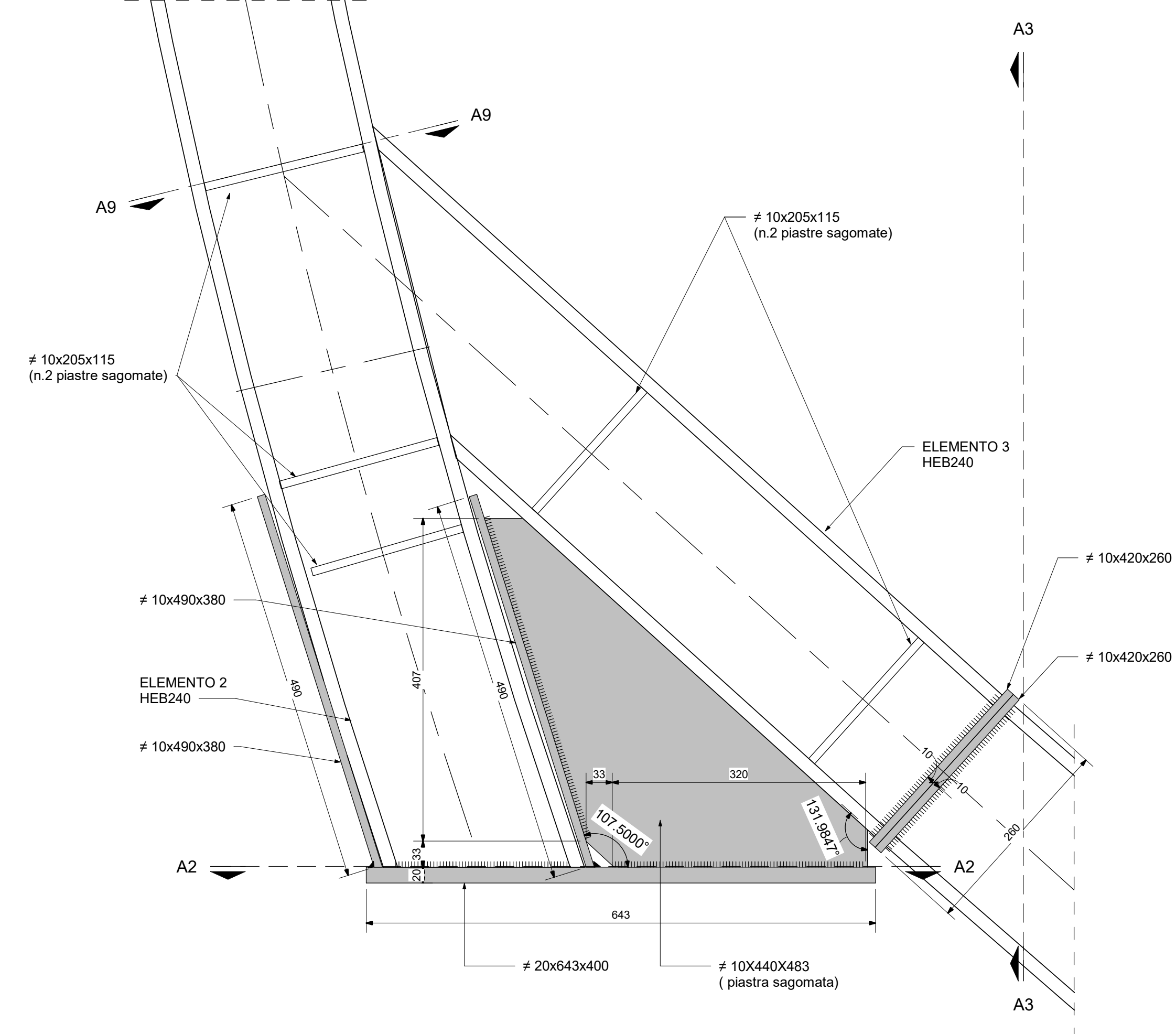


**VISTA 3D**



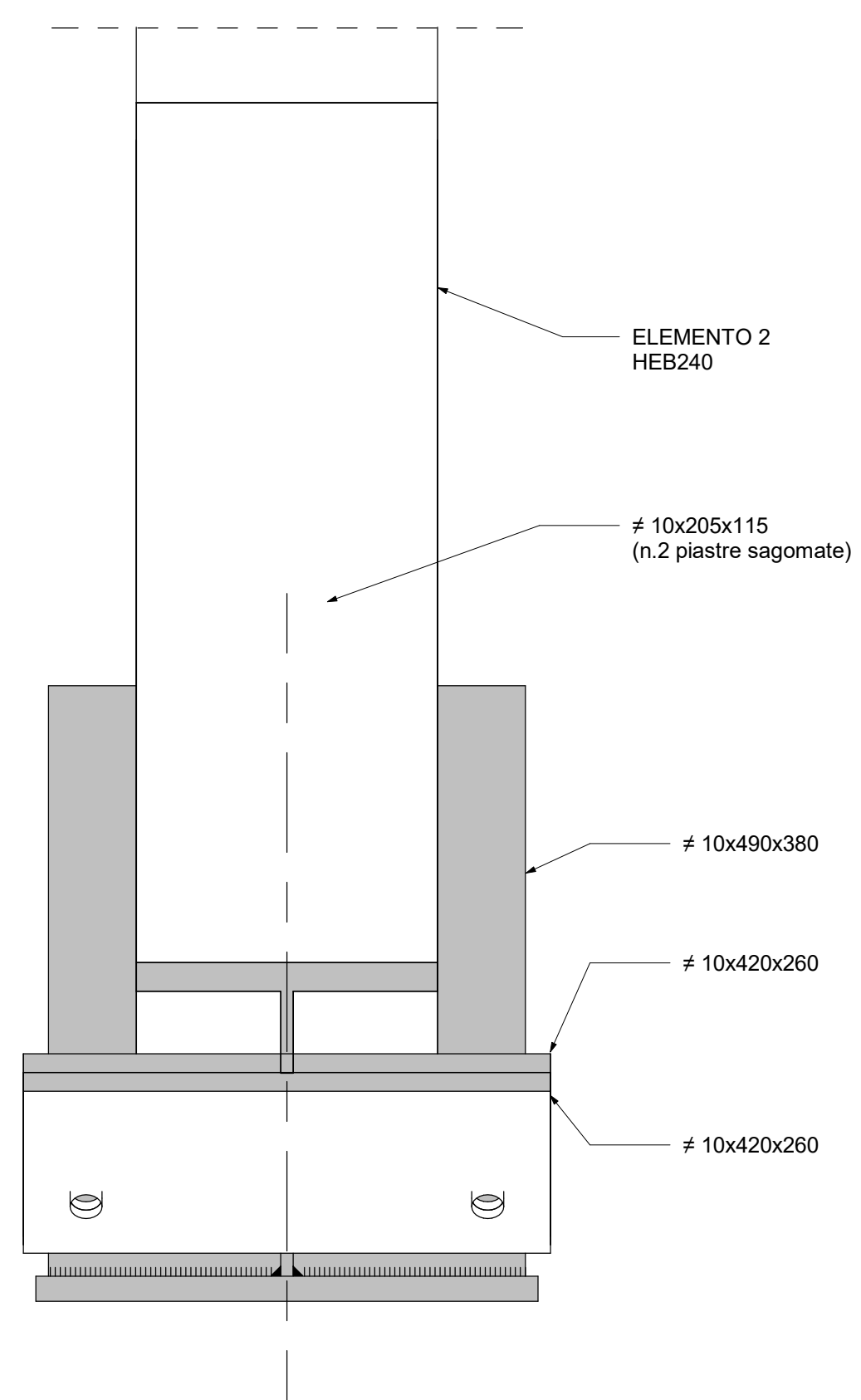
**DETTAGLIO 01**

SCALA 1:5

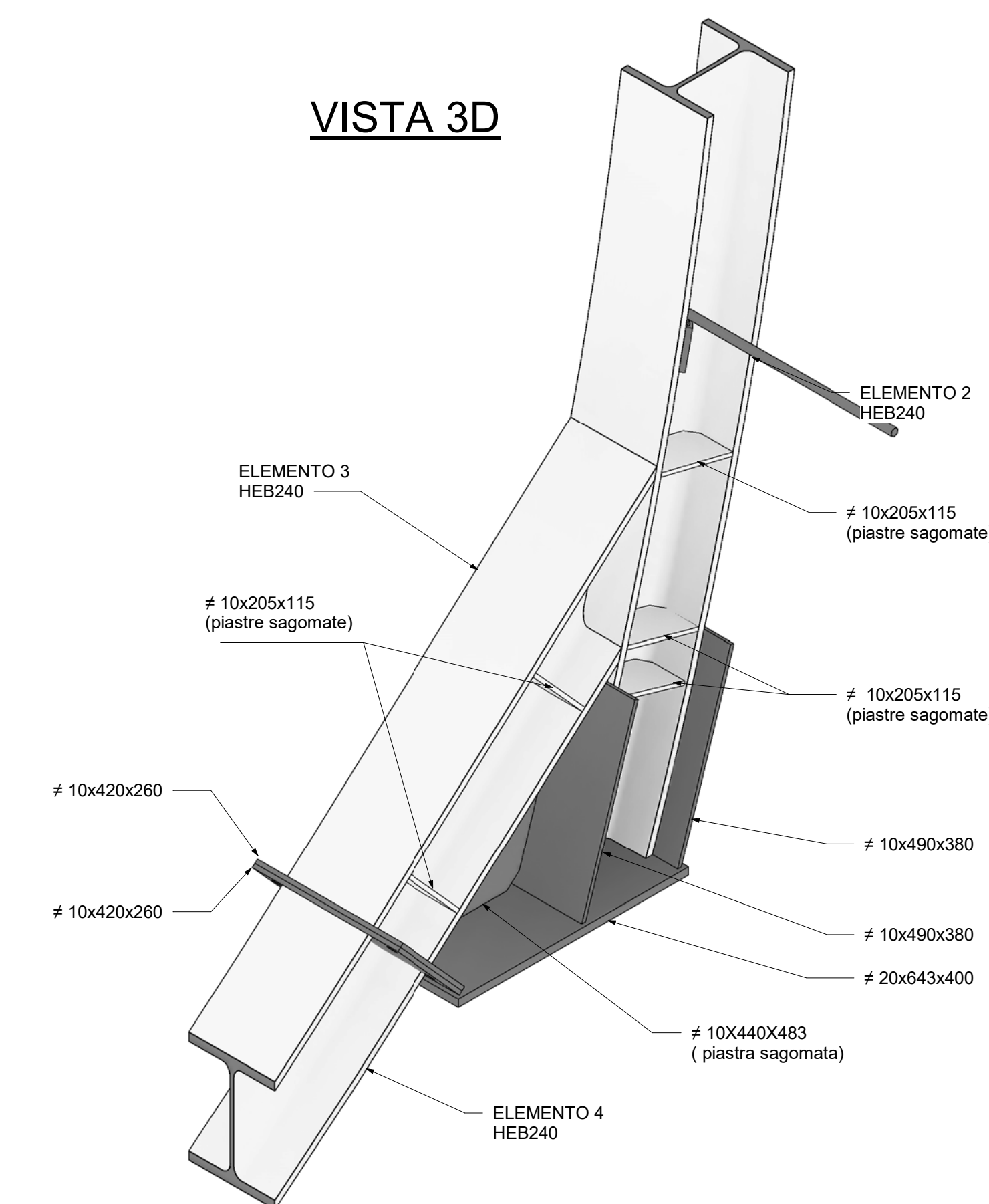


**VISTA FRONTALE CON PUNTO**

SCALA 1:5



**VISTA 3D**



**ELENCO ELABORATI DI RIFERIMENTO**

IF3A02EZZBZGN0100004A	Sezione tipo C2p singola canna doppio binario - scavi e consolidamenti
IF3A02EZZBZGN0100010A	Sezione tipo C2p singola canna doppio binario - Carpenteria centina e dettagli costruttivi
IF3A02EZZBZGN0100011A	Sezione tipo C2p singola canna doppio binario - Carpenteria

**NOTE**

- LA TABELLA MATERIALI E' RIPORTATA IN UNO SPECIFICO ELABORATO.
- LE MISURE SONO ESPRESSE IN MILLIMETRI.
- LE MISURE E GLI SVILUPPI DELLE CENTINE SONO CALCOLATI RISPETTO AI LORO ASSI, AL NETTO DELLE PIASTRE.
- LE MISURE ANGOLARI SONO ESPRESSE IN GRADI SESSAGESIMALI.
- EVENTUALI DIFFERENZE TRA LE MISURE TOTALI E LE SOMMATORIE DELLE MISURE PARZIALI SONO DOVUTE AGLI ARROTONDAMENTI AUTOMATICI DI AUTOCAD.

**LEGENDA**

- P.C. PIANO DEI CENTRI
- P.F. PIANO DEL FERRIO
- P.S. PIANO DI SCAVO
- Q.P. PIANO QUOTATO

**CARATTERISTICHE SALDATURE**



COMMITTENTE:



DIREZIONE LAVORI:



APPALTATORE:

CONSORCIO

HIRPINIA - ORSARA AV

SOCl:



PROGETTAZIONE:

MANDATARIA:

ROCKSOUL S.p.A.

MANDANTE:

NETENGINEERING

OPINI S.p.A.

G.P.

ELETTRO-PER

**PROGETTO ESECUTIVO**

**ITINERARIO NAPOLI - BARI RADDOPPIO TRATTA APICE - ORSARA**

**GN01 - GALLERIA NATURALE HIRPINIA**

GALLERIA DI LINEA - OPERE CIVILI  
GALLERIA SCAVATA IN TRADIZIONALE - SEZIONI TIPO  
Sezione tipo C2p singola canna doppio binario - Carpenteria centina e dettagli costruttivi

Rev.	Descrizione	Disegnato	Data	Verificato	Data	Approvato	Data	Autorezzato	Data
A	Emessa a 10/02/2022	M. Turchi	09/02/2022	A. Lupo	09/02/2022	M. Turchi	09/02/2022	Ing. M. Turchi	09/02/2022

File: IF3A02EZZBZGN0100010A.dwg

n. Elab.: