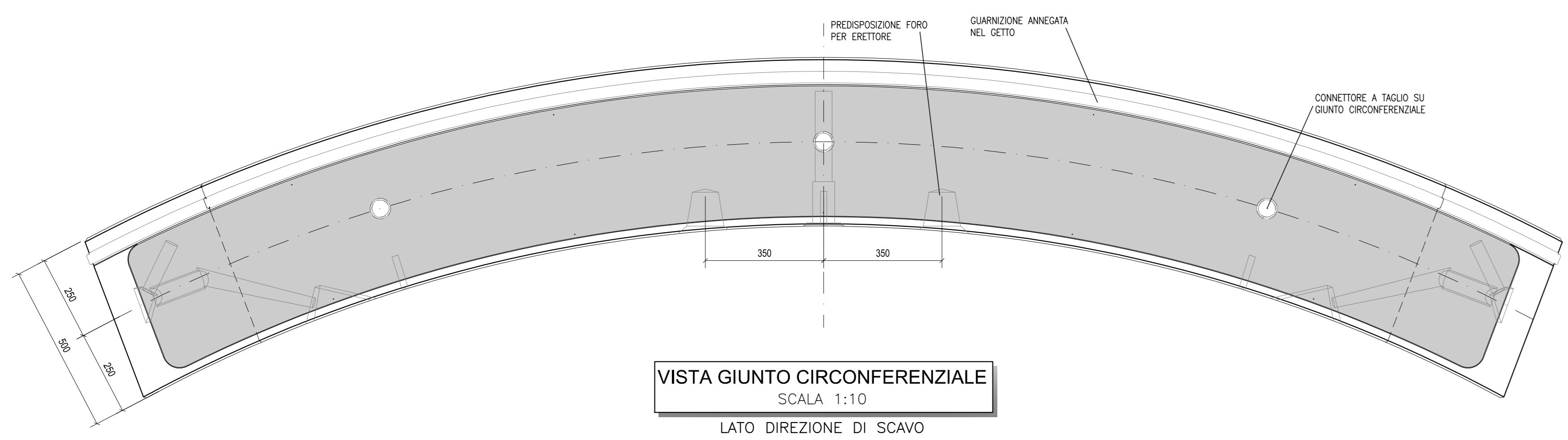
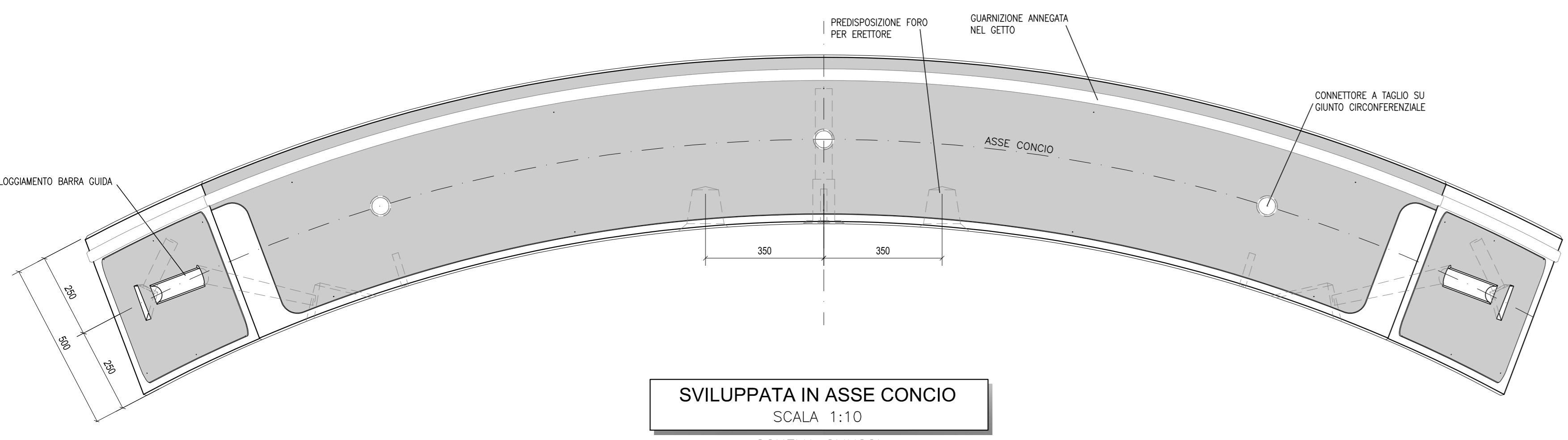


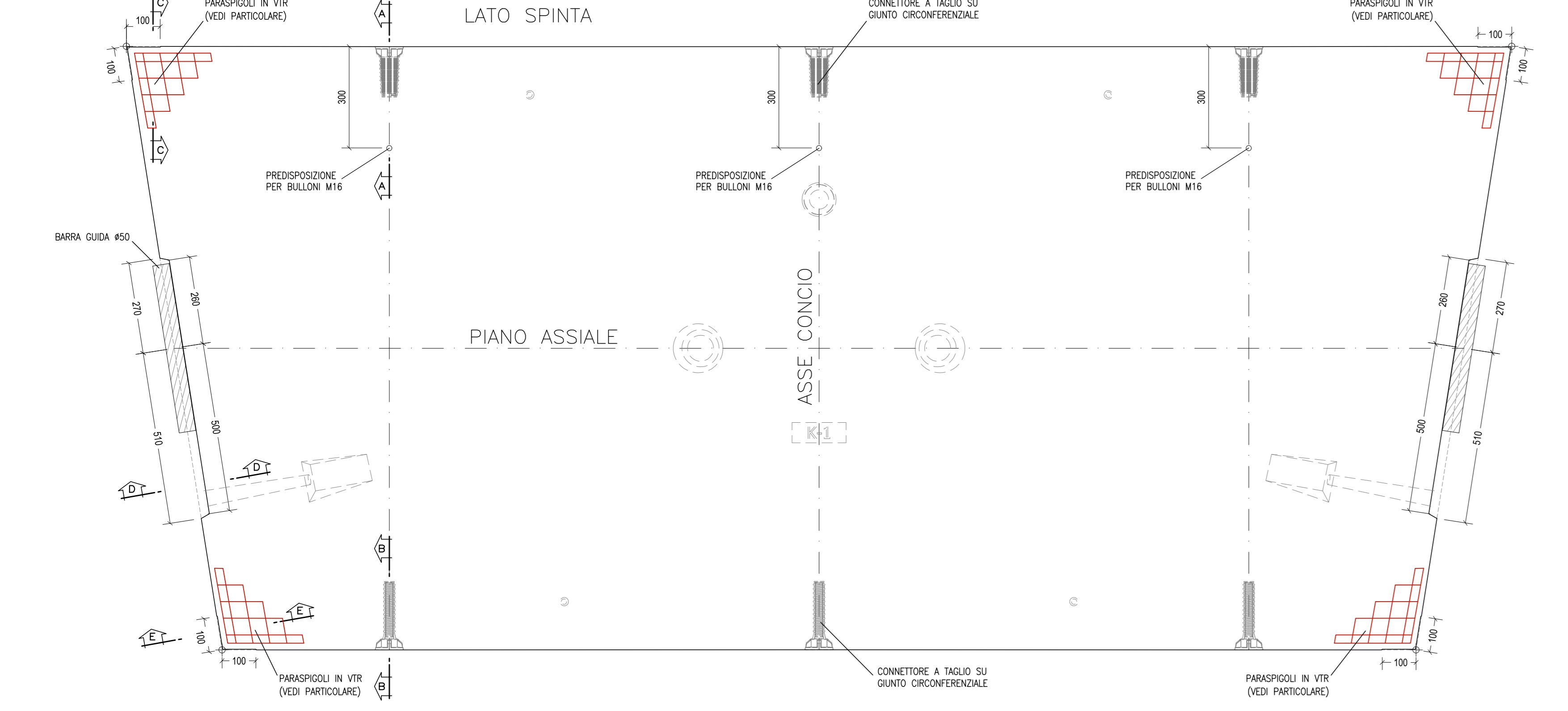
VISTA GIUNTO CIRCONFERENZIALE
SCALA 1:10
LATO SPINTA



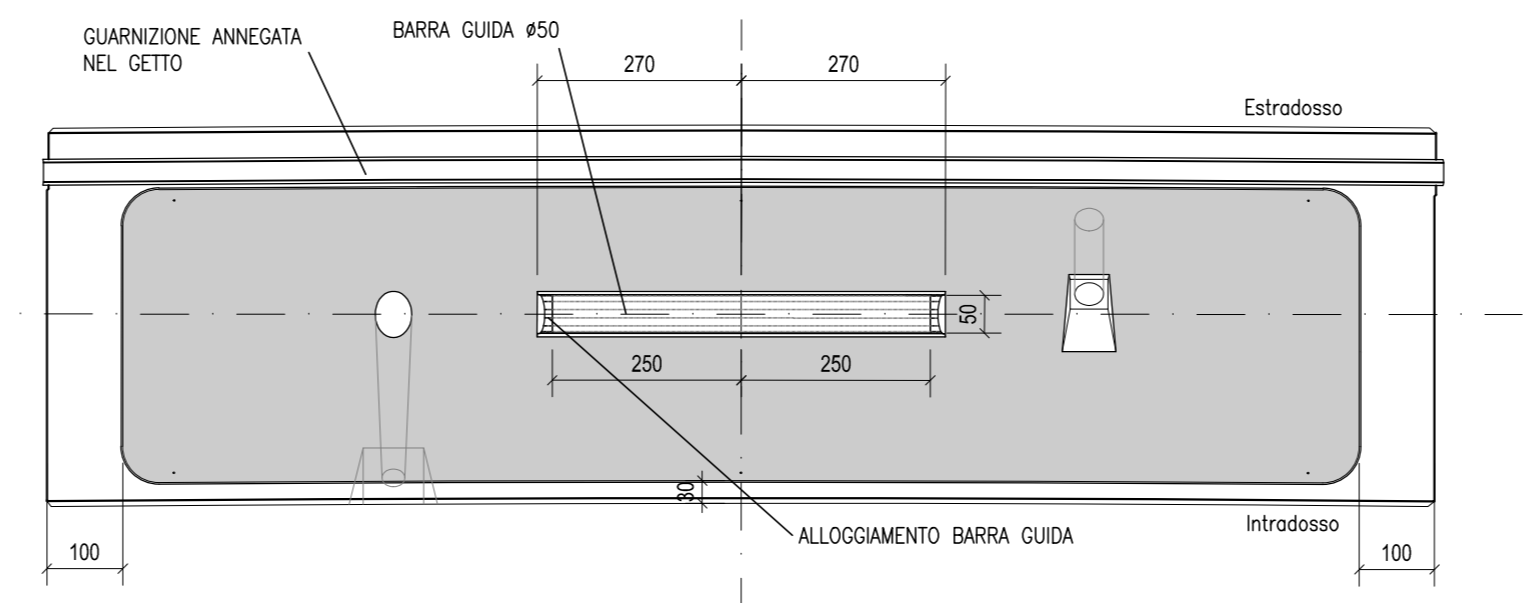
VISTA GIUNTO CIRCONFERENZIALE
SCALA 1:10
LATO DIREZIONE DI SCAVO



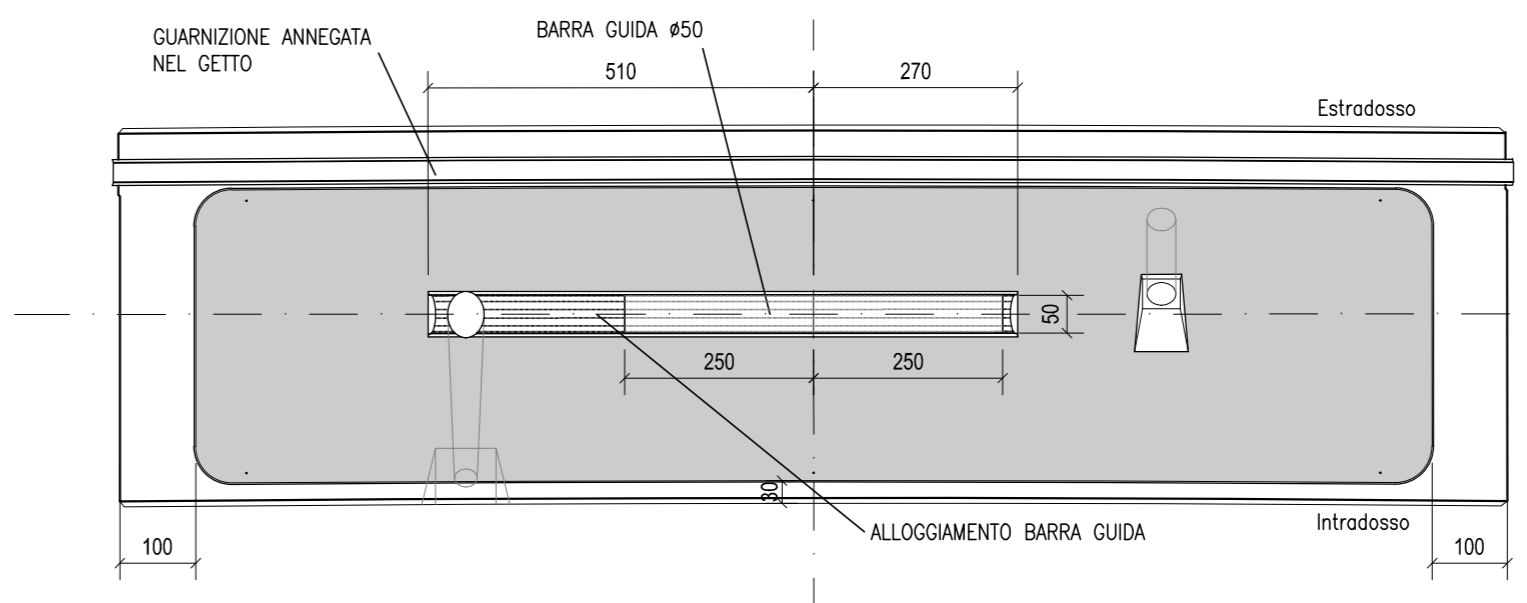
SVILUPPATA IN ASSE CONCIO
SCALA 1:10



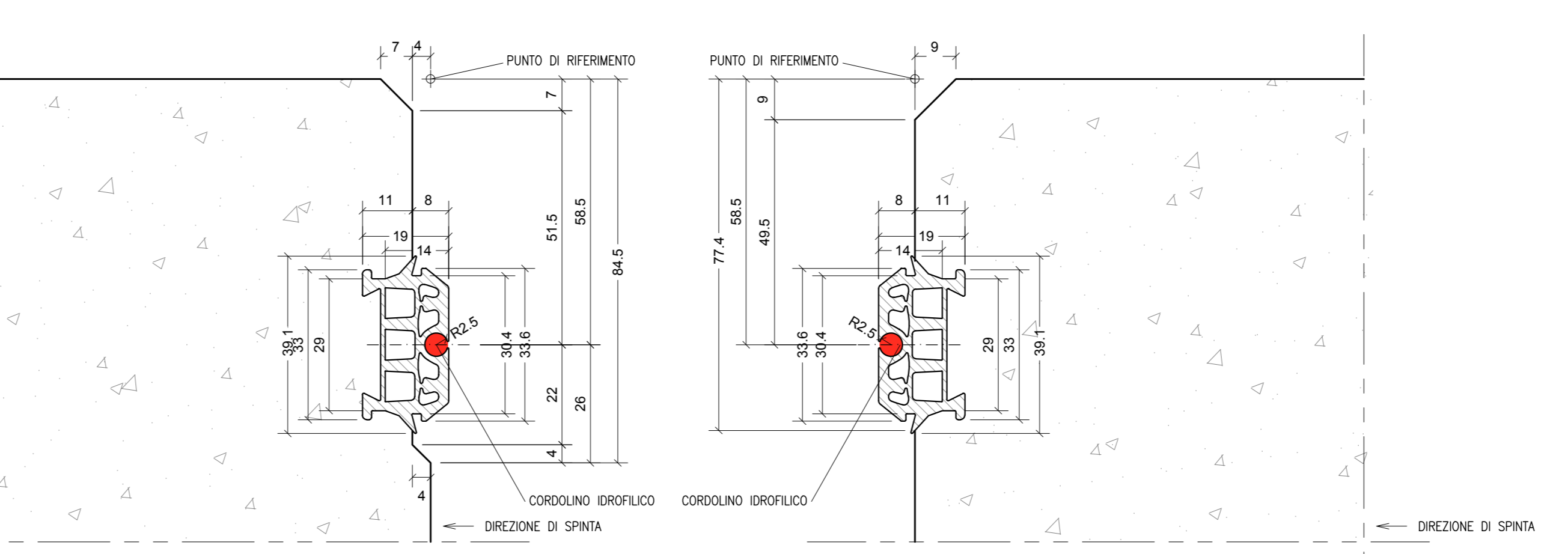
SVILUPPATA CAVA GUIDA
SCALA 1:10



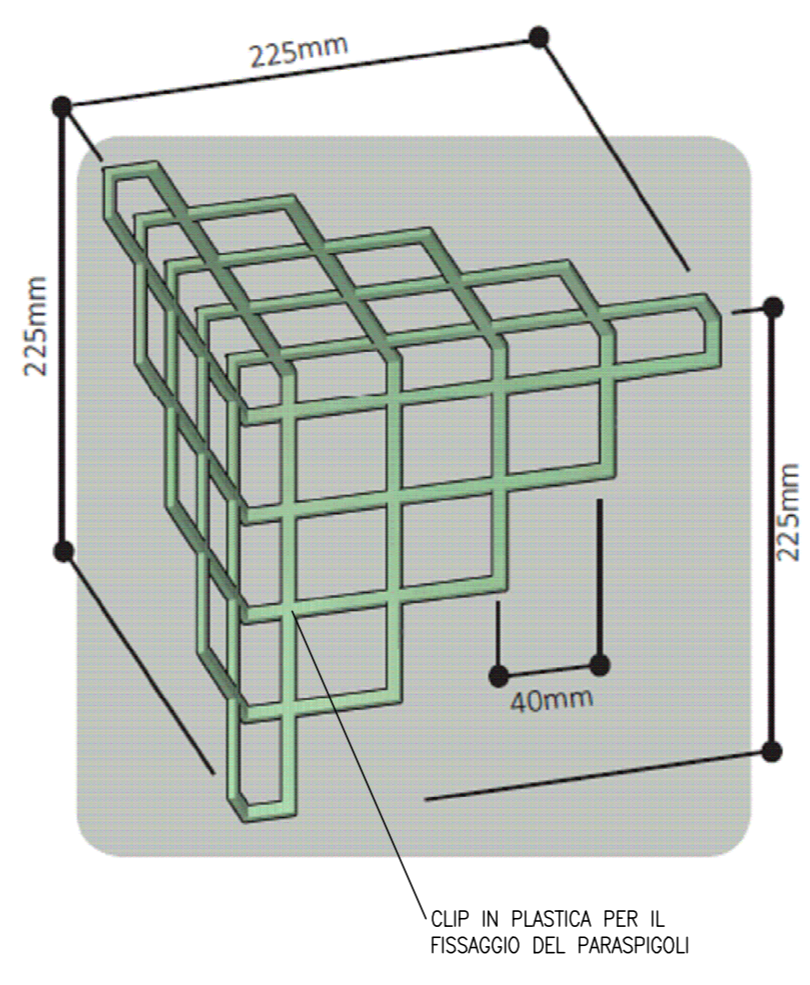
SVILUPPATA CAVA GUIDA
SCALA 1:10



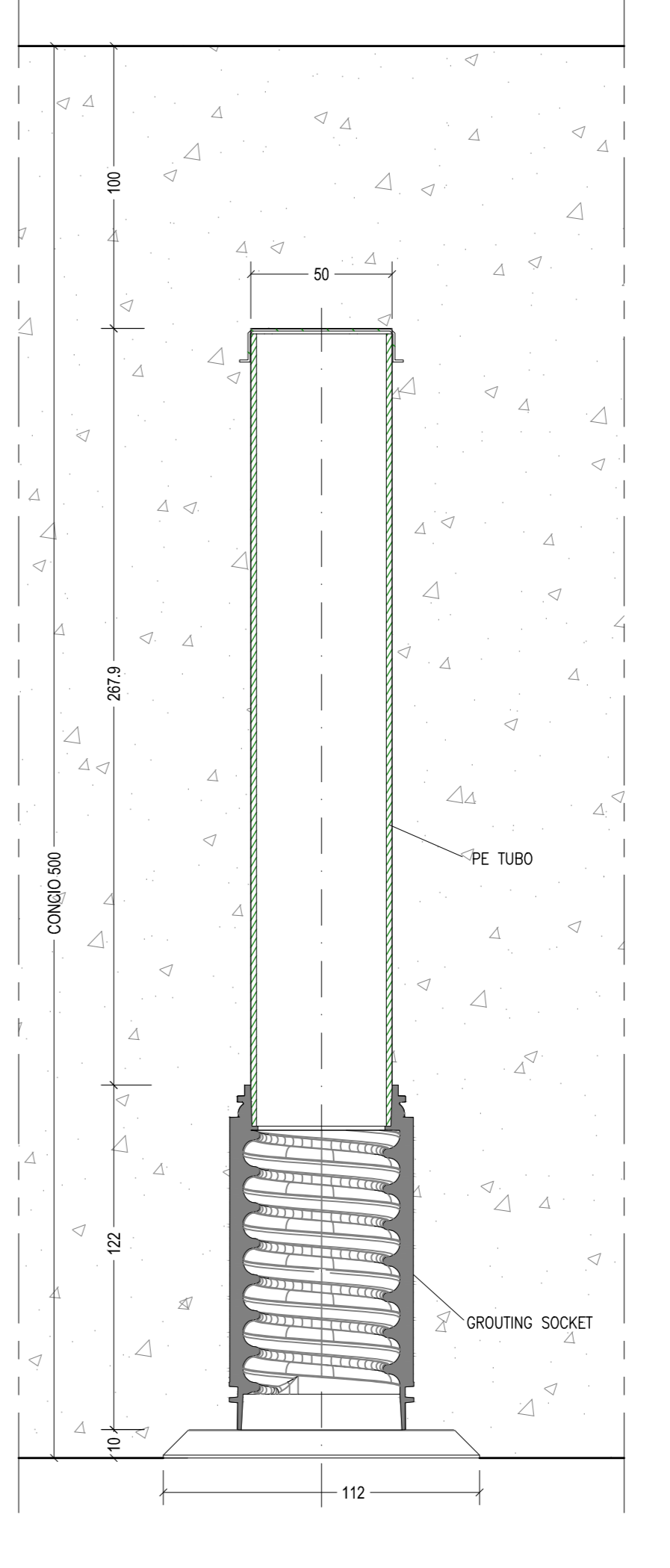
PARTICOLARE CAVA GUARNIZIONE
SCALA 1:1



PARTICOLARE PARASPIGOLI IN VTR
ARMATURA INTEGRATIVA FILO 6
MAGLIA 40mm



SEZIONE F-F
SCALA 1:2
PREDISPOSIZIONE INIEZIONE SECONDARIA

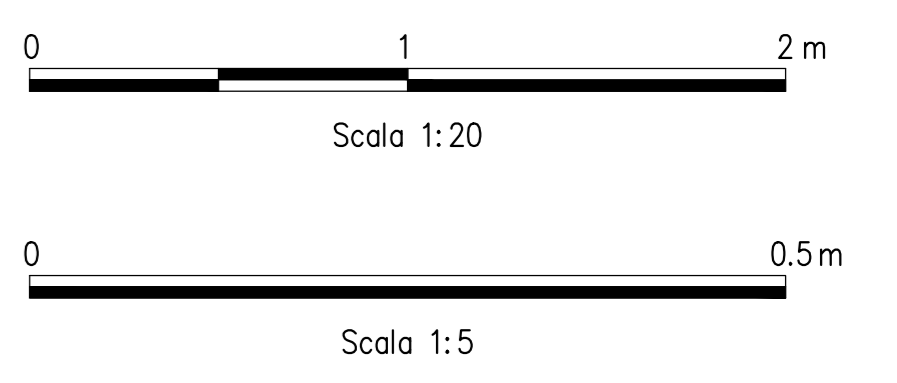


NOTE GENERALI

PER LE CARATTERISTICHE DEI MATERIALI SI RIMANDA ALL'ELABORATO IF3A02EZZSPGN000001

LEGENDA

P.F.= PIANO DEL FERRO
P.C.= PIANO DEI CENTRI



COMMITTENTE: **RFI** INFRASTRUTTURE ITALIANE
GRUPPO FERROVIE DELLO STATO ITALIANE

DIREZIONE LAVORI: **ITALFERR** GRUPPO FERROVIE DELLO STATO ITALIANE

APPALTATORE: **HIRPINIA - ORSARA AV**

CONSORZIO: **webuild Italia**, **PIZZAROTTI**

PROGETTAZIONE: **ROCK SOIL**, **NET**, **OPINI**, **GPF**

MANDATARIA: **NET**

MANDANTE: **OPINI**

PROGETTO ESECUTIVO

ITINERARIO NAPOLI - BARI
RADDOPPIO TRATTA APICE - ORSARA
II LOTTO FUNZIONALE HIRPINIA - ORSARA
GN01 - GALLERIA NATURALE HIRPINIA
GALLERIA DI LINEA - OPERE CIVILI
RIVESTIMENTO IN CONCI PREFABBRICATI
Anello tipo 1 - Particolari Costruttivi Conci Tav. 1 di 2

Rev.	Descrizione	Redatto	Data	Verificato	Data	Approvato	Data	Autorizzato Data
A	C 08.00 - Emissione 100g	M. Augiamo	04/03/22	A. Zimbardi	04/03/22	M. Gatti	04/03/22	Ing. G. Cassari
B	C 08.01 - A valle del consolidamento	M. Augiamo	04/03/22	A. Zimbardi	04/03/22	M. Gatti	04/03/22	
C	C 08.03 - A valle del consolidamento	M. Augiamo	30/03/22	A. Zimbardi	30/03/22	M. Gatti	30/03/22	

APPALTATORE: **Hirpinia - Orsara Av**
6 Direttore Tecnico
Ing. F. M. Giannocchio
30/09/2022

DIRETTORE DELLA PROGETTAZIONE
Il Responsabile integrazione fra le varie
prestazioni specialistiche
Ing. G. Cassari

PROGETTISTA:
ROCK SOIL

COMMESSA	LOTTO	FASE	ENTE	TIPO DOC.	OPERA/DISCIPLINA	PROGR.	REV.	SCALA:
IF3A	02	E	ZZ	BZ	GN0104	001	C	varie

FILE: IF3A02EZZBZGN0104001C.dwg