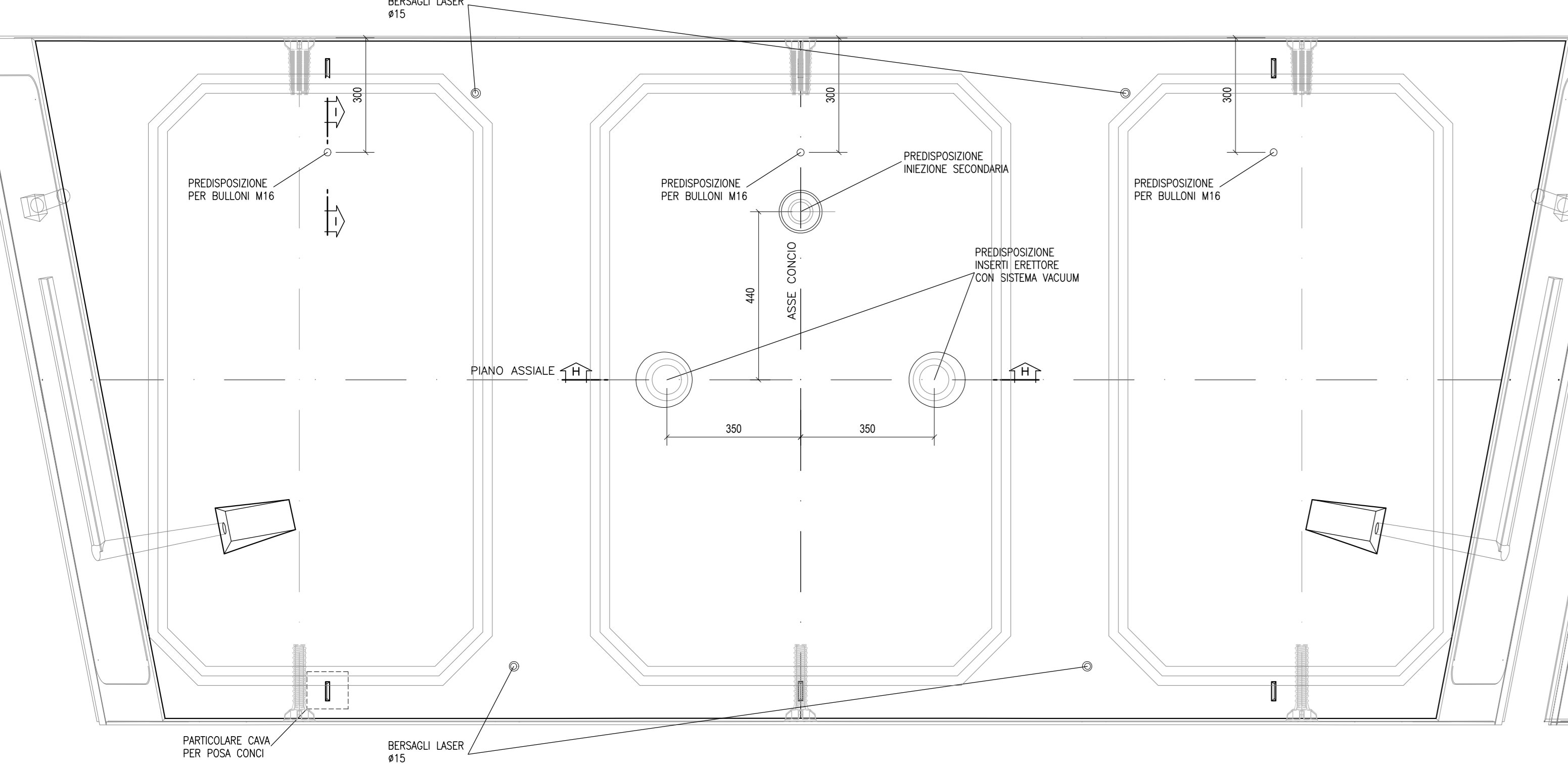
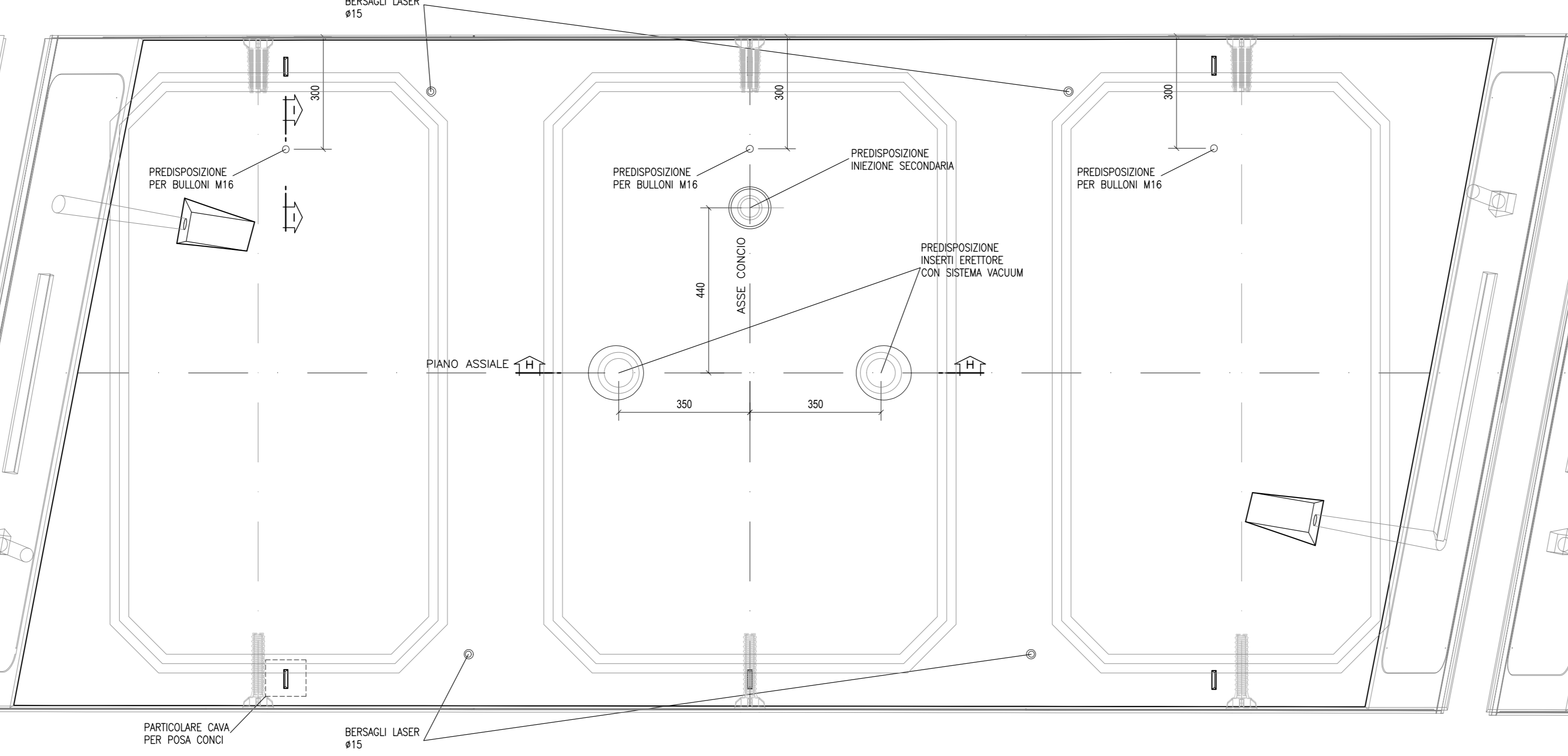


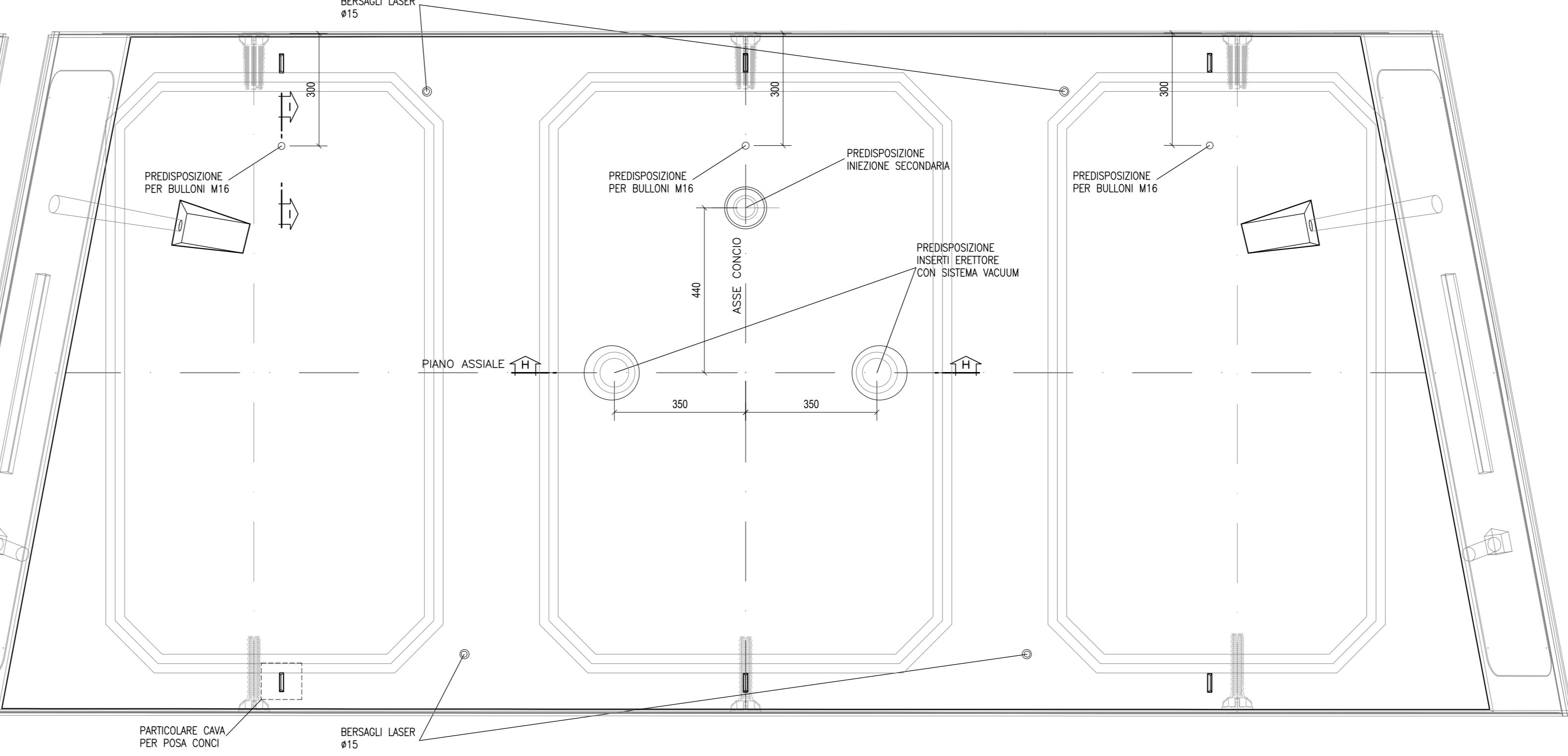
**CONCIO CHIAVE "K"**  
SCALA 1:10  
VISTA INTRADOSSO



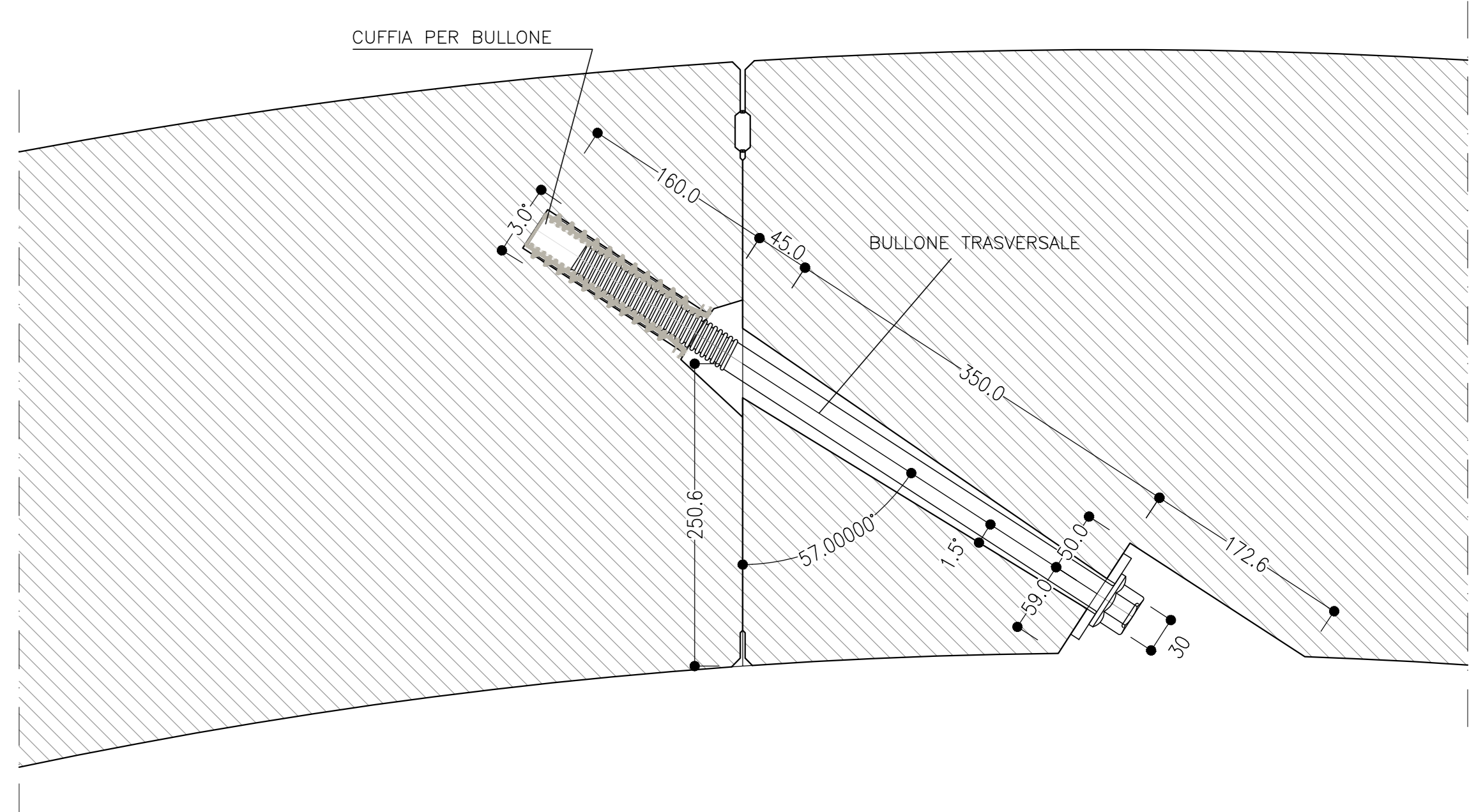
**CONCIO "B - C - D - E - F"**  
SCALA 1:10  
VISTA INTRADOSSO



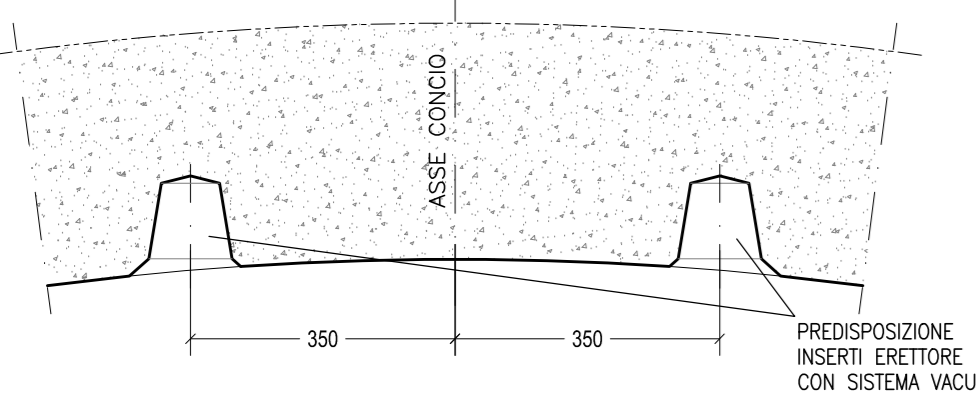
**CONCIO "A"**  
SCALA 1:10  
VISTA INTRADOSSO



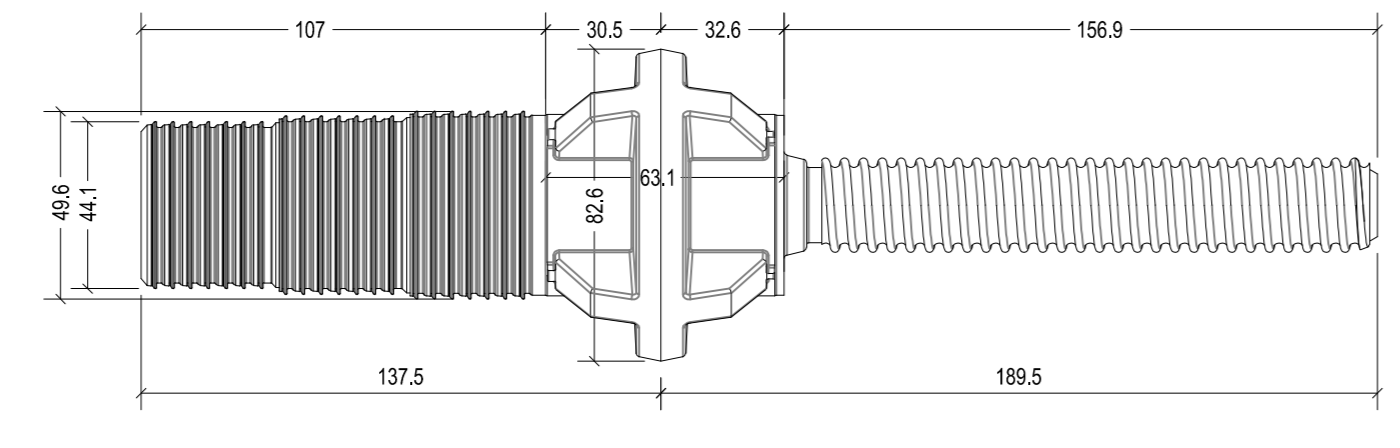
**DETTAGLIO GIUNZIONE CONCI**  
SCALA 1:4  
DA "CONCIO K" A "CONCIO C"  
DA "CONCIO K" A "CONCIO D"



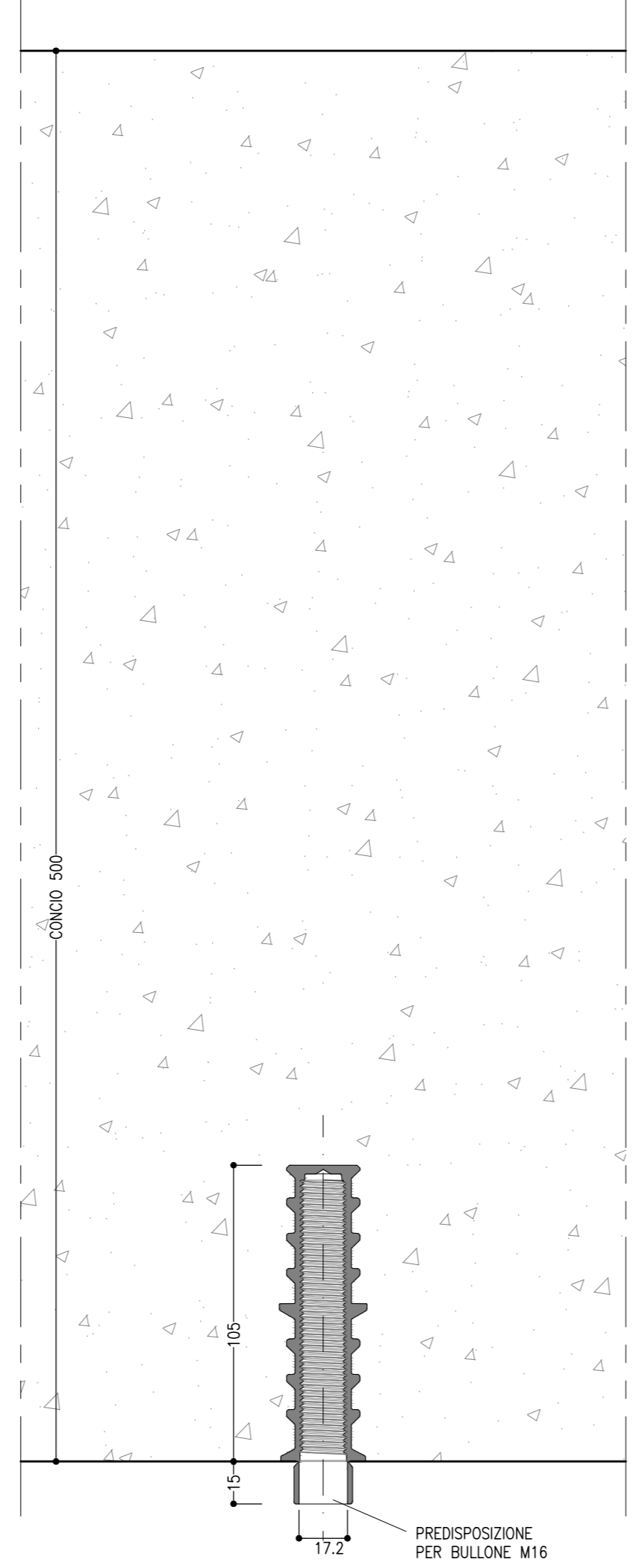
**SEZIONE H-H**  
SCALA 1:10



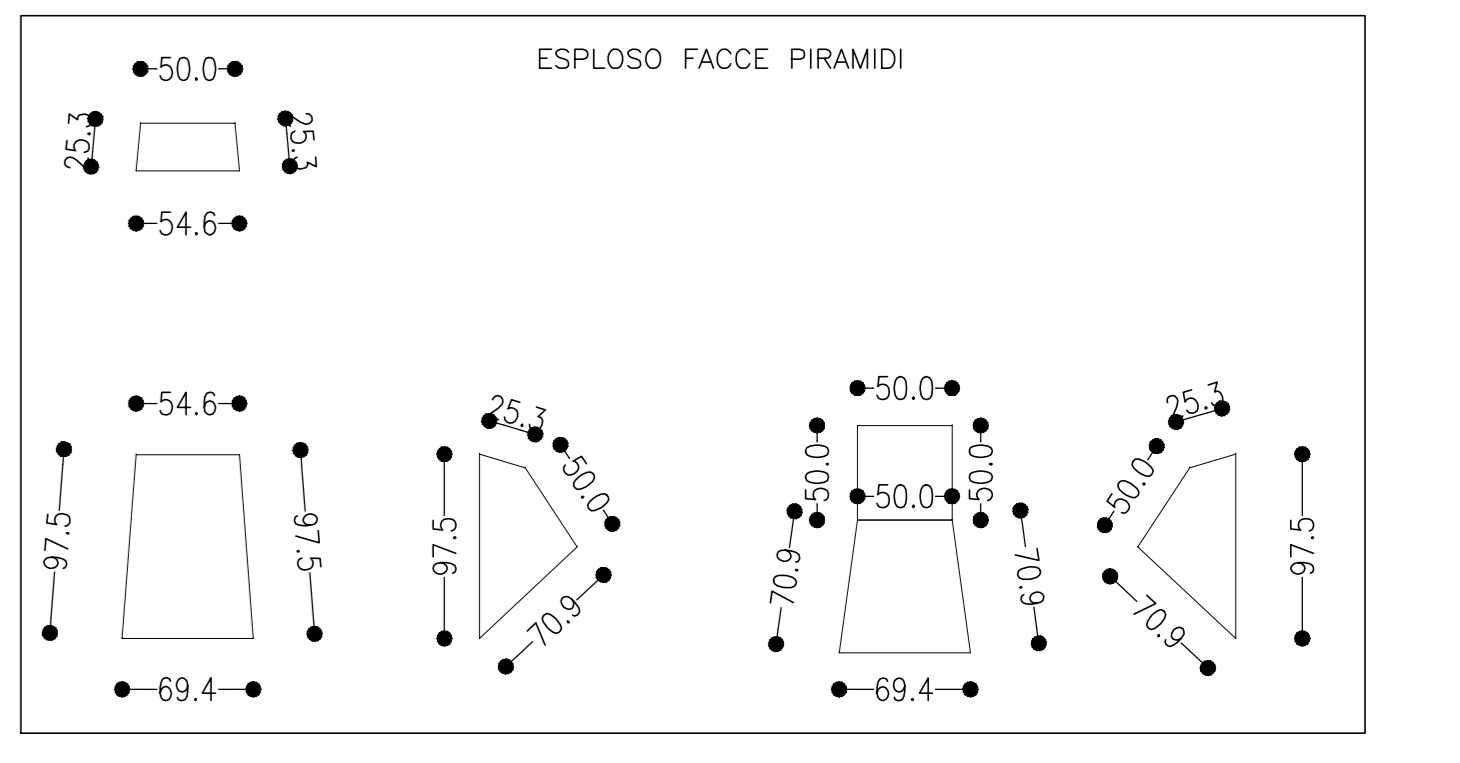
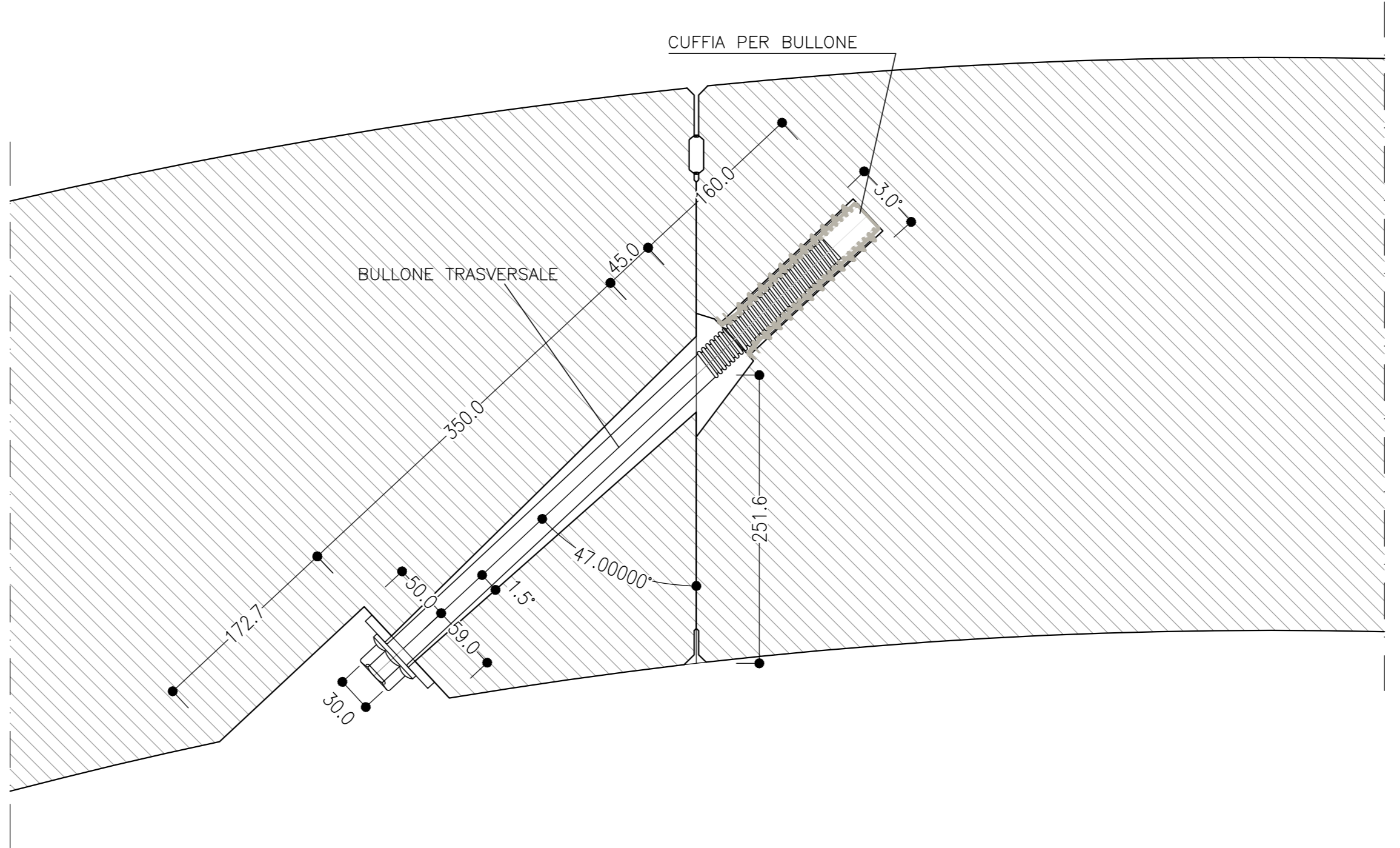
**PARTICOLARE CONNETTORE**  
SCALA 1:2



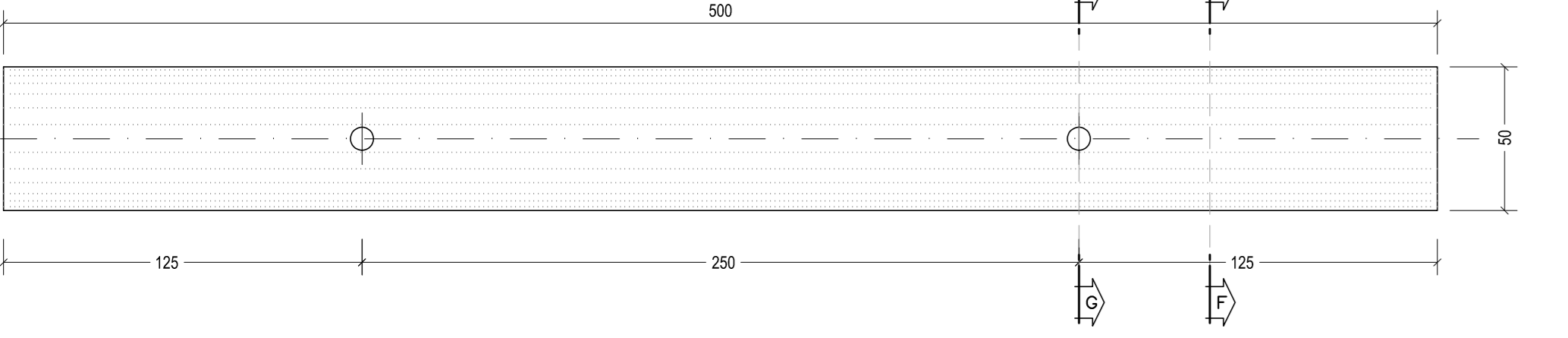
**SEZIONE I-I**  
SCALA 1:2  
SEZIONE TRASVERSALE



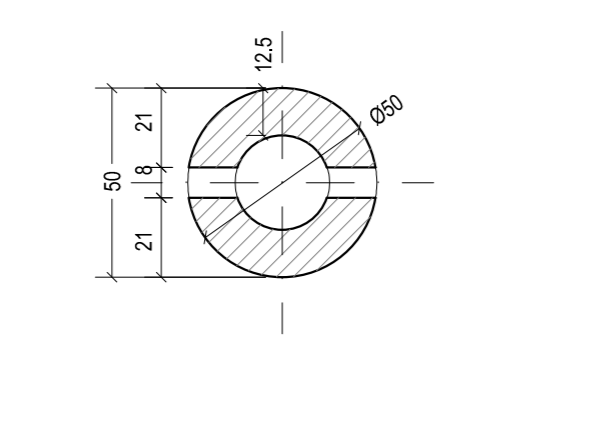
**DETTAGLIO GIUNZIONE CONCI**  
SCALA 1:4  
DA "CONCIO C" A "CONCIO K"  
DA "CONCIO D" A "CONCIO K"



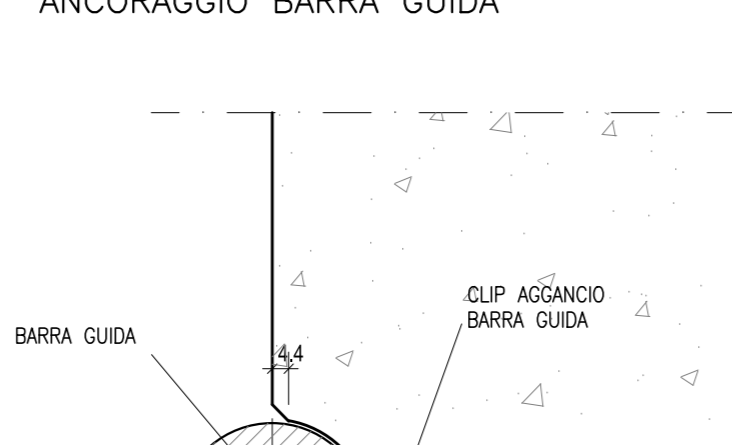
**BARRA GUIDA**  
SCALA 1:2



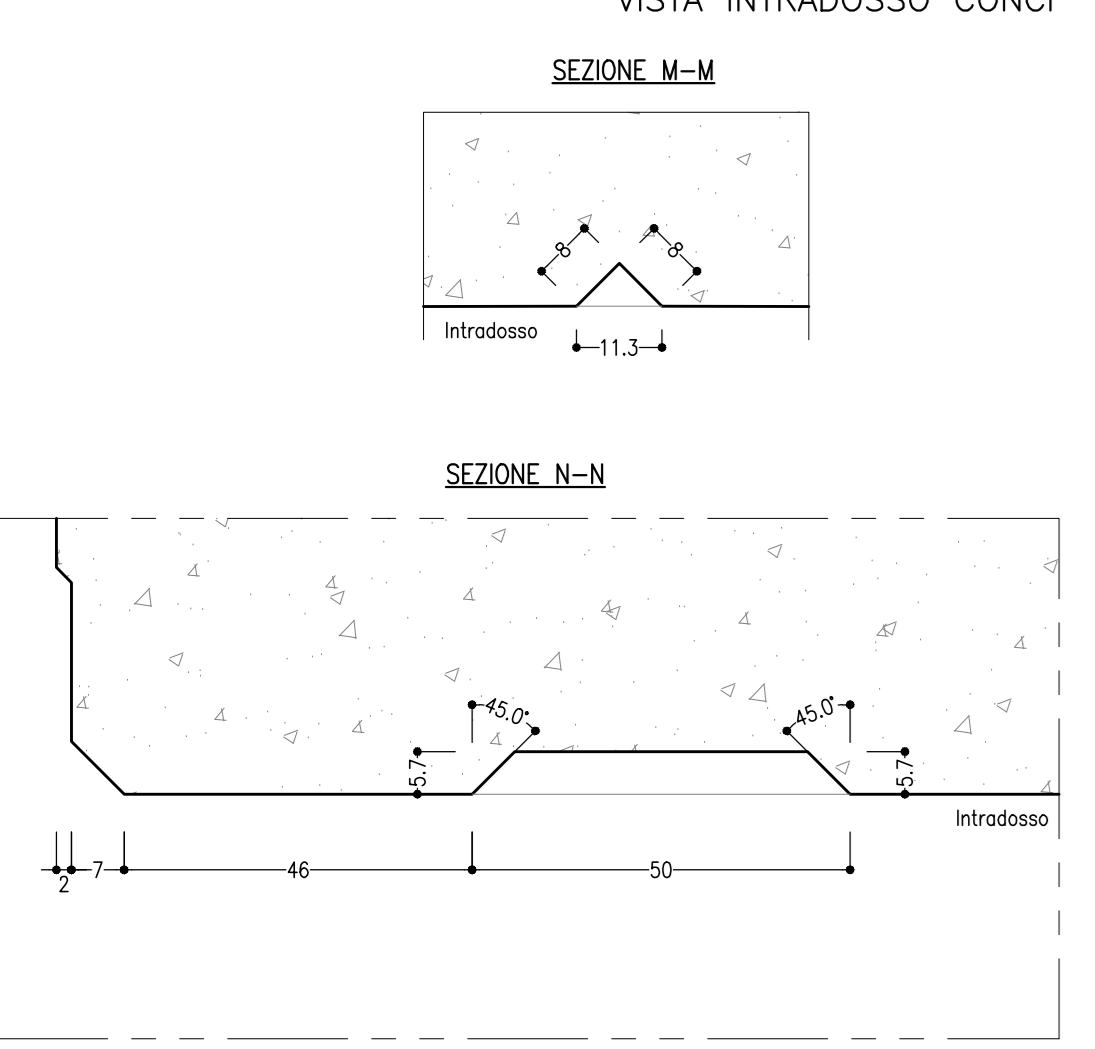
**SEZIONE F-F**  
SCALA 1:2



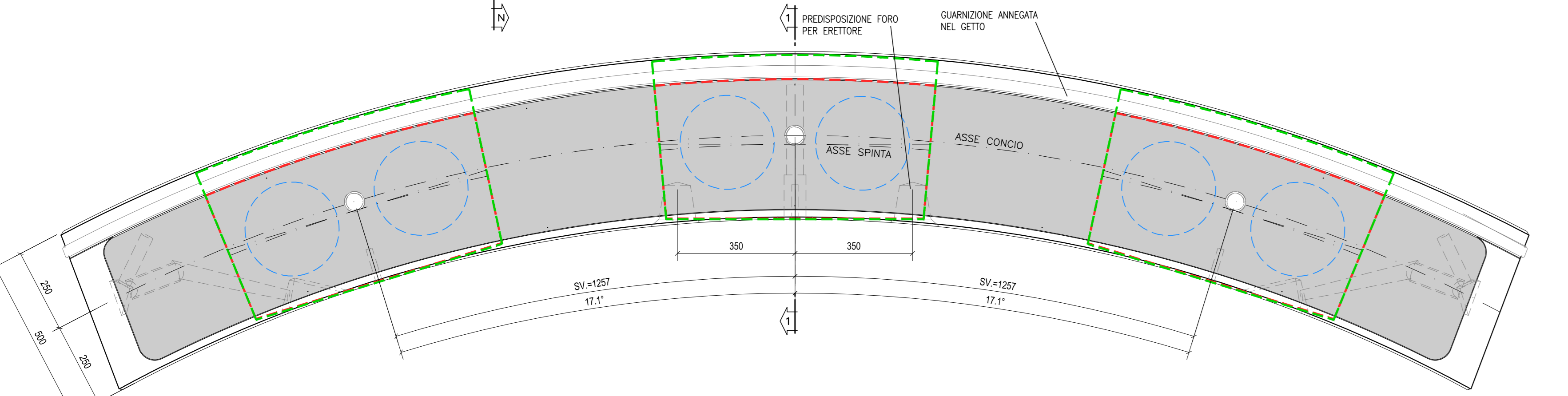
**SEZIONE G-G**  
SCALA 1:2  
ANCORAGGIO BARRA GUIDA



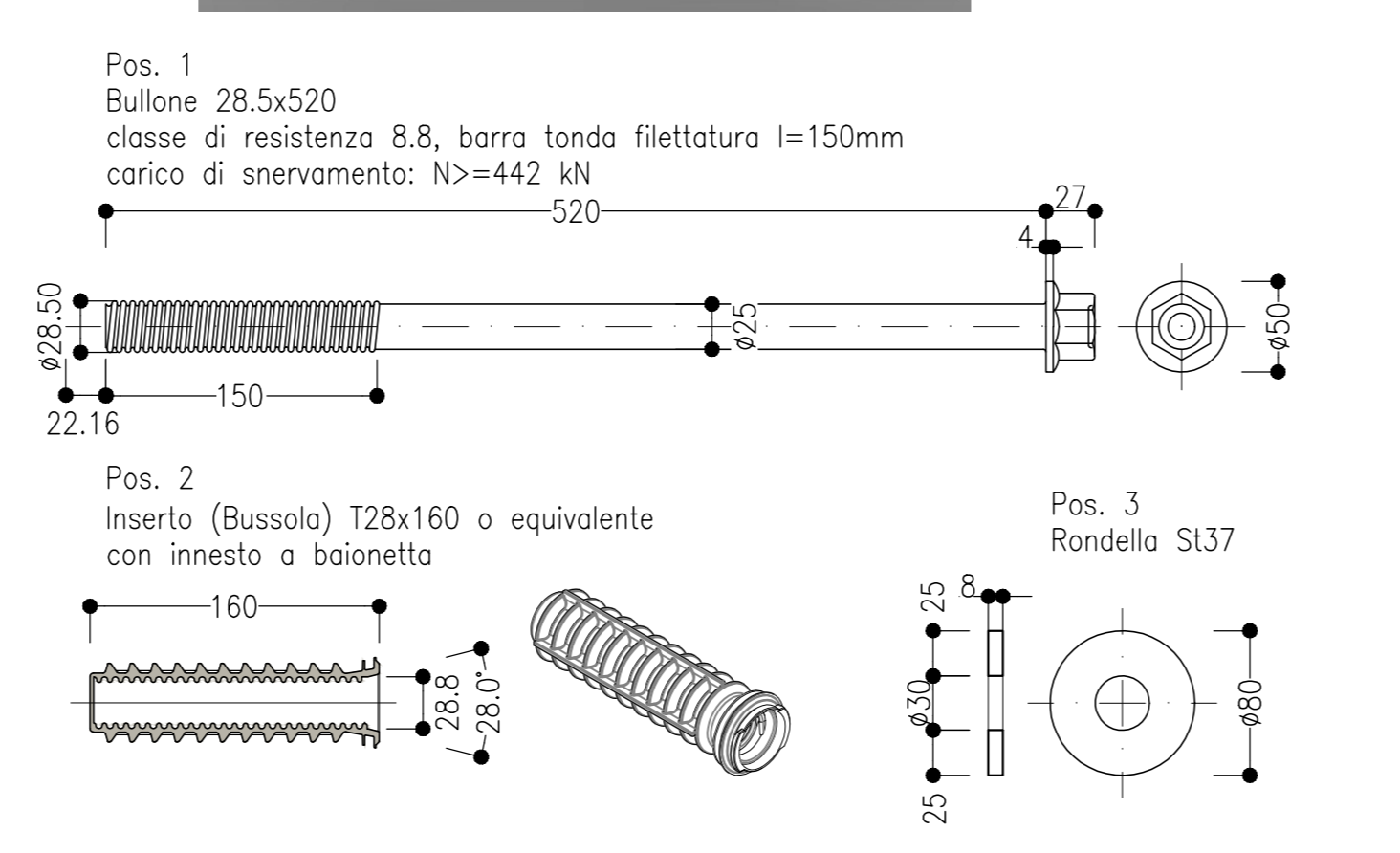
**PARTICOLARE CAVA PER POSA CONCI**  
SCALA 1:2  
VISTA INTRADOSSO CONCI



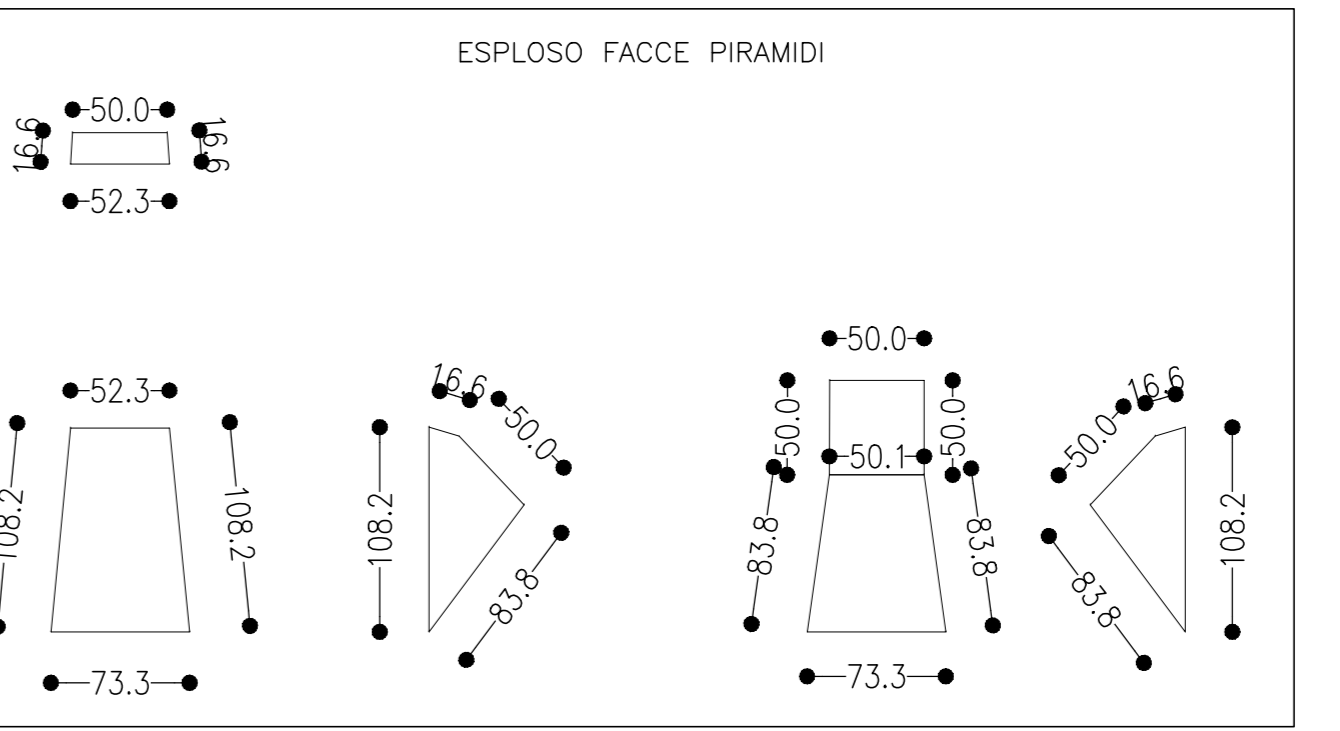
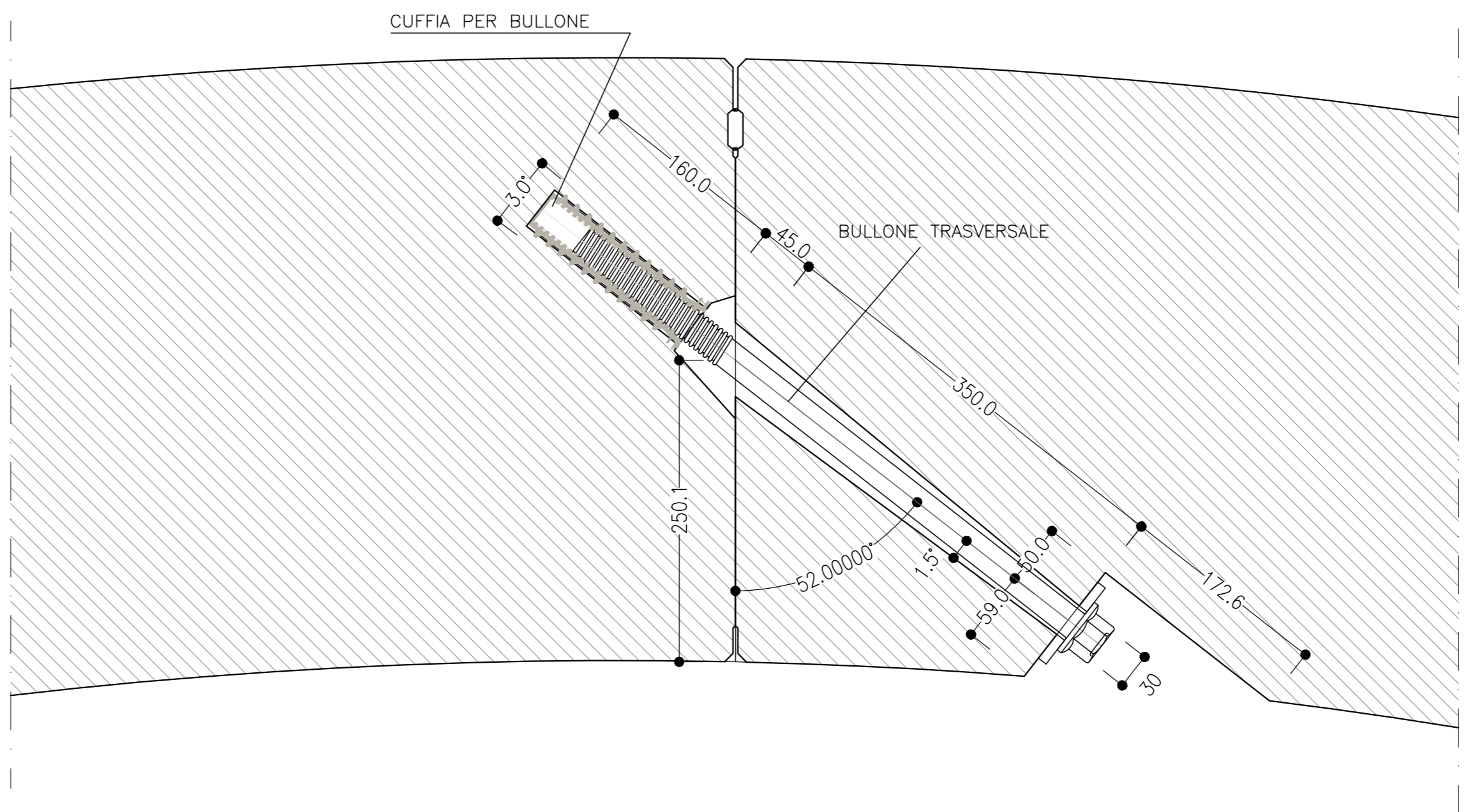
**VISTA POSIZIONE MARTINETTI**  
SCALA 1:10  
VISTA DALLO SCUDO



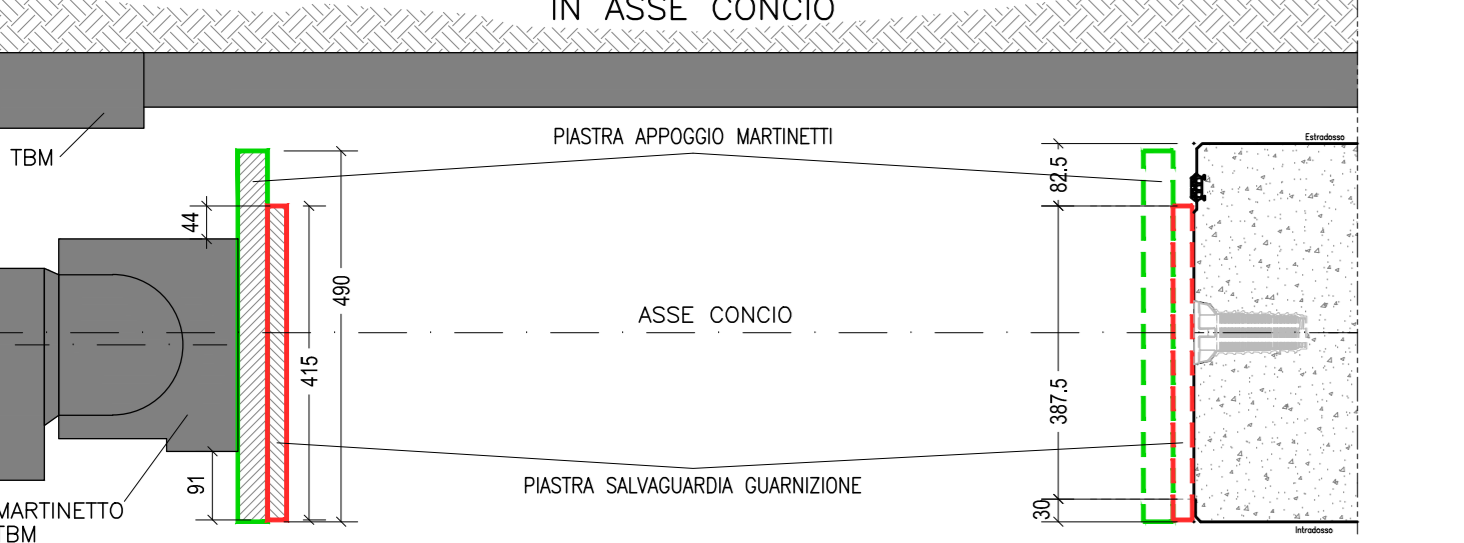
**PARTICOLARE BULLONE**  
SCALA 1:4



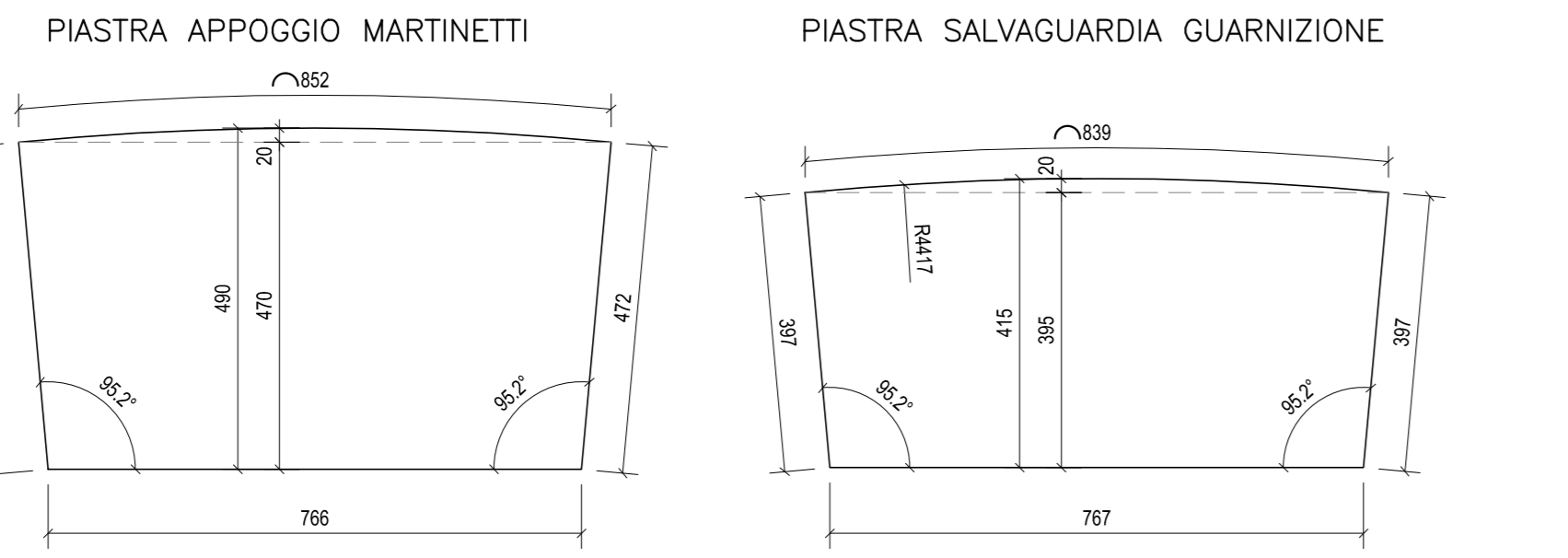
**DETTAGLIO GIUNZIONE CONCI**  
SCALA 1:4



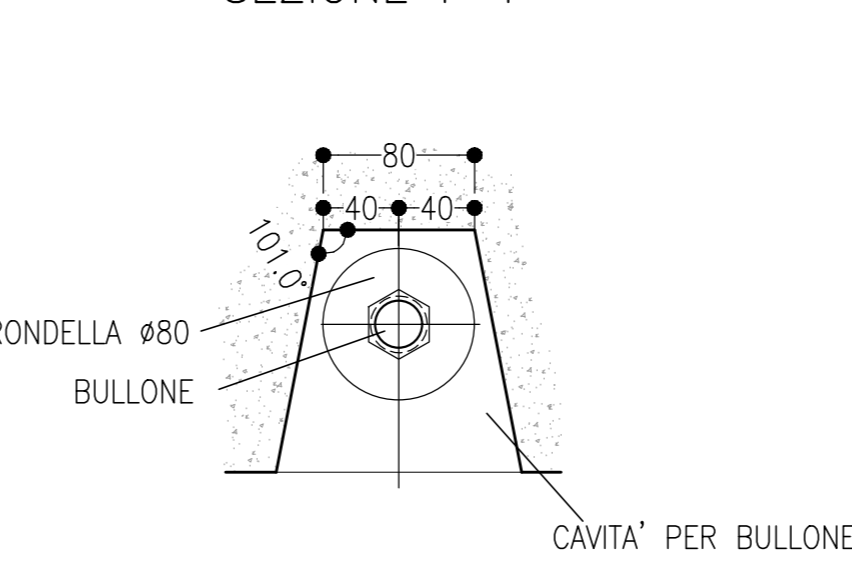
**SEZIONE 1-1**  
SCALA 1:10  
IN ASSE CONCIO



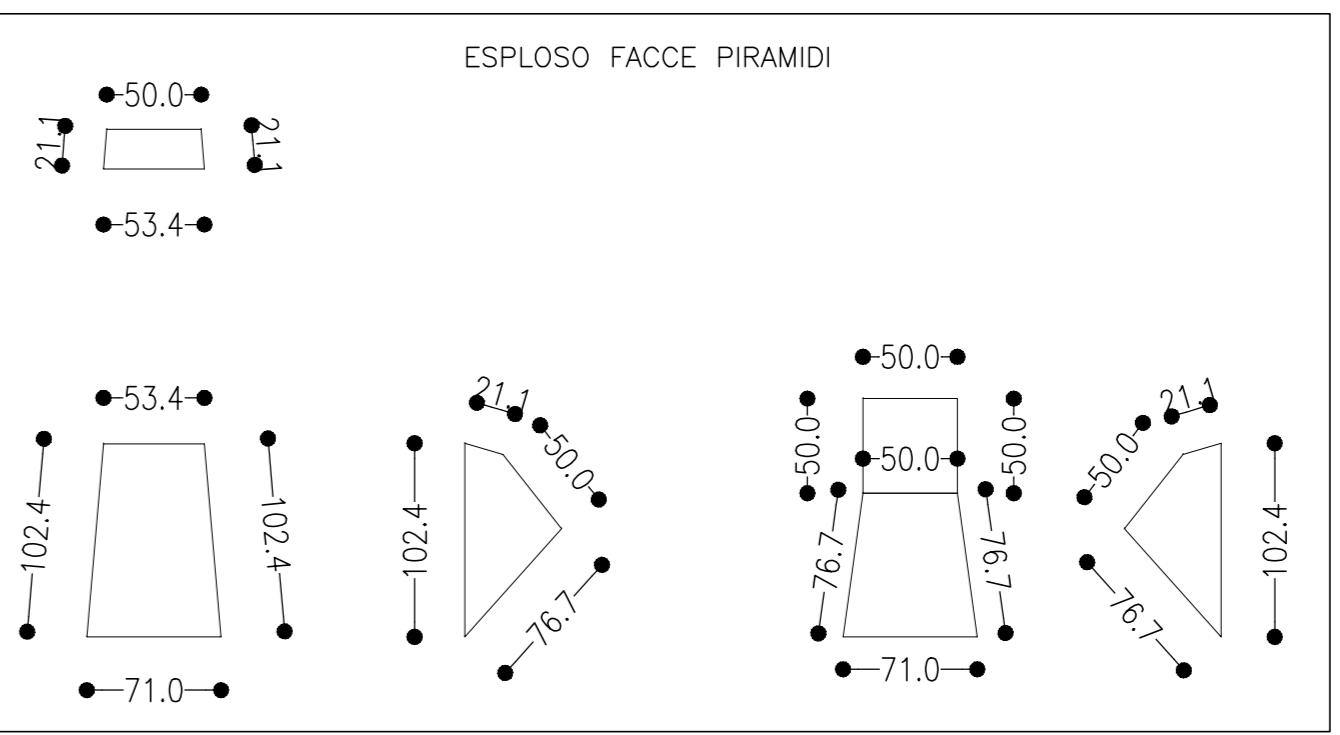
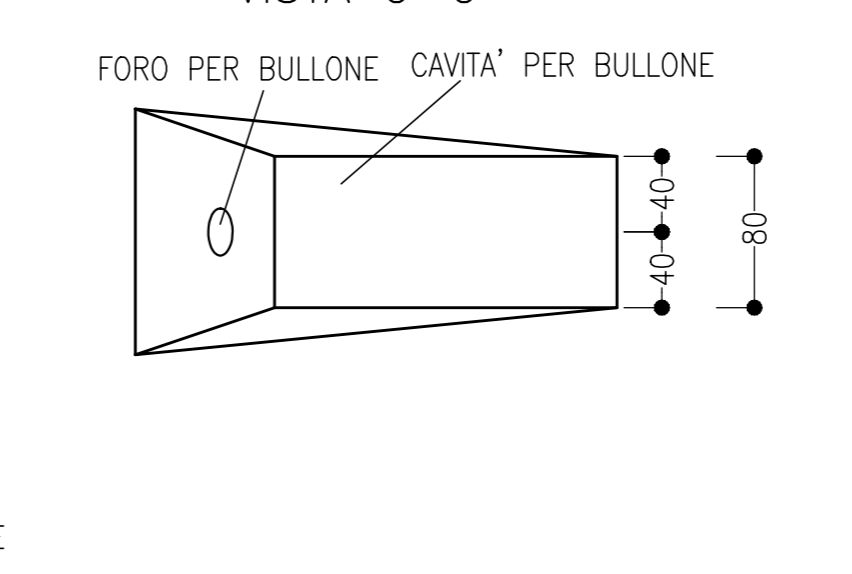
**PARTICOLARE PIASTRE**  
SCALA 1:10



**PARTICOLARE CONNETTORE**  
SCALA 1:4  
SEZIONE F-F



**PARTICOLARE CONNETTORE**  
SCALA 1:4  
VISTA G-G

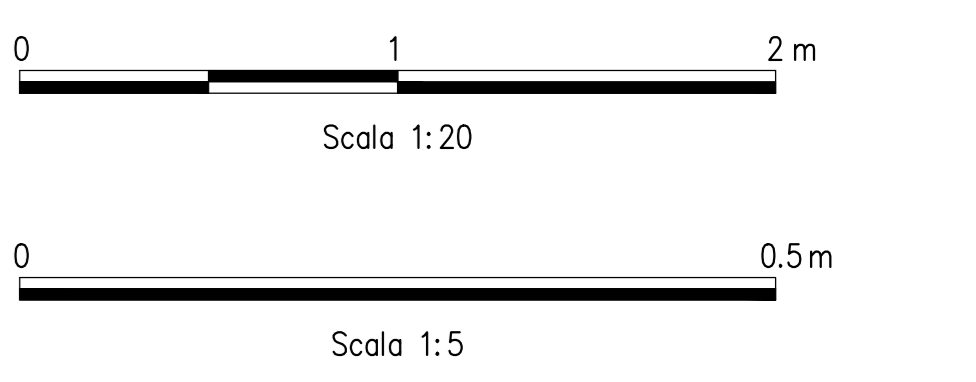


**NOTE GENERALI**

PER LE CARATTERISTICHE DEI MATERIALI SI RIMANDA ALL'ELABORATO IF3A02EZZSPGN0000001

**LEGENDA**

P.F.= PIANO DEL FERRO  
P.C.= PIANO DEI CENTRI



COMMITTENTE: **RFI** RETE FERROVIARIA ITALIANA GRUPPO FERROVIE DELLO STATO ITALIANO

DIREZIONE LAVORI: **ITALFERR** GRUPPO FERROVIE DELLO STATO ITALIANO

APPALTATORE: **CONSORZIO HIRPINIA - ORSARA AV** SOCI: **webuild Italia**, **PIZZAROTTI**

PROGETTAZIONE: **MANDATARIA: ROCK SOIL S.p.A.** MANDANTI: **NET**, **OPINI**, **GP**

**PROGETTO ESECUTIVO**  
ITINERARIO NAPOLI - BARI  
RADDOPPIO TRATTA APICE - ORSARA  
IL LOTTO FUNZIONALE HIRPINIA - ORSARA  
GN01 - GALLERIA NATURALE HIRPINIA  
GALLERIA DI LINEA - OPERE CIVILI  
RIVESTIMENTO IN CONCI PREFABBRICATI  
Anello tipo 1 - Partizioni Costruttive Conci Tav. 2 di 2

Rev.	Descrizione	Redatto	Data	Verificato	Data	Approvato	Data	Autore/Rev. Data
A	C.R.01 - Fase di studio	M. Aguzzo	02/02/2022	A. Zinola	02/02/2022	M. Gatti	02/02/2022	Ing. G. Casari
B	C.R.01 - A.s. di elaborazione	M. Aguzzo	02/02/2022	A. Zinola	02/02/2022	M. Gatti	02/02/2022	
C	C.R.01 - A.s. di elaborazione	M. Aguzzo	02/02/2022	A. Zinola	02/02/2022	M. Gatti	02/02/2022	

File: IF3A02EZZSPGN0104002C.dwg