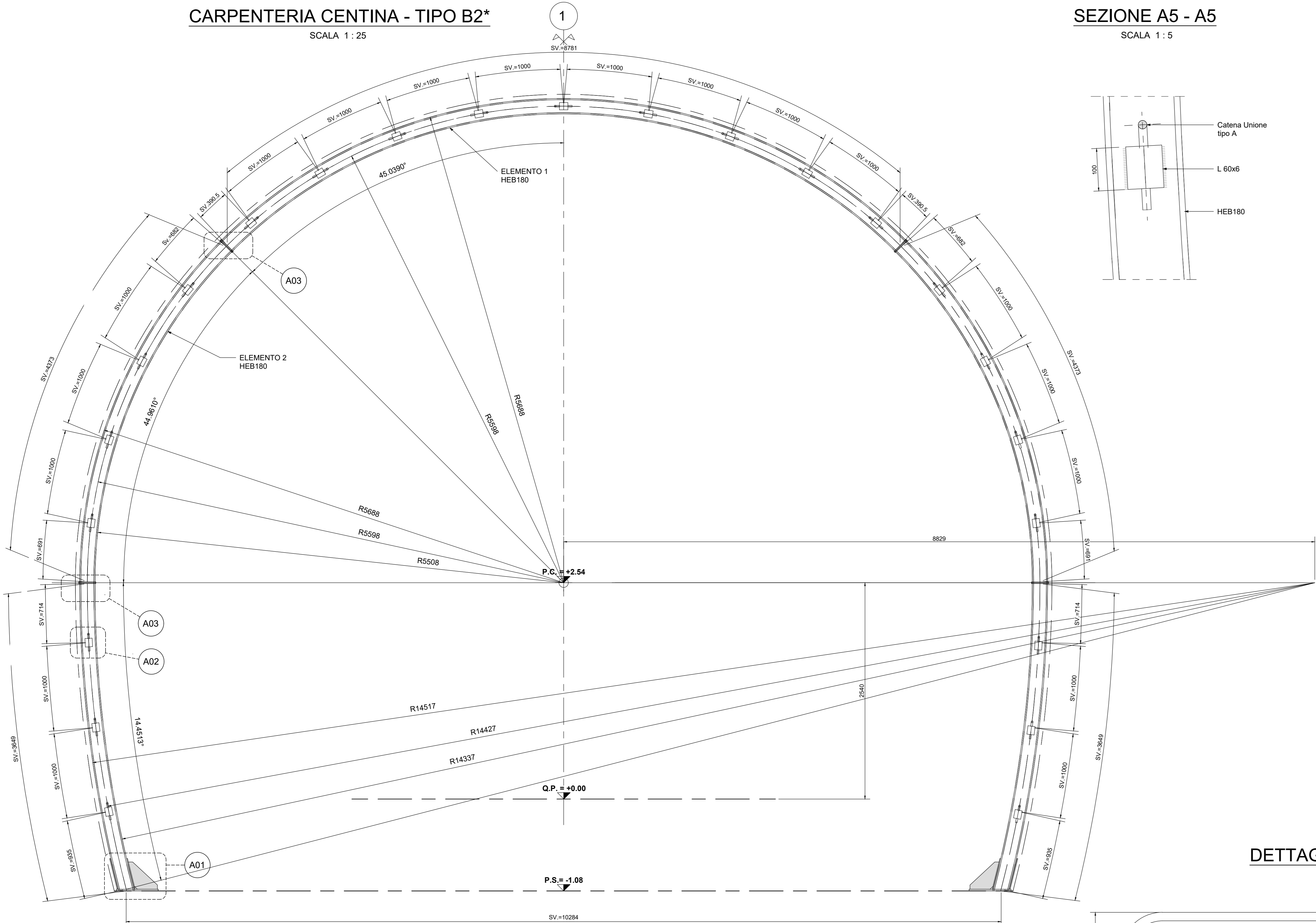
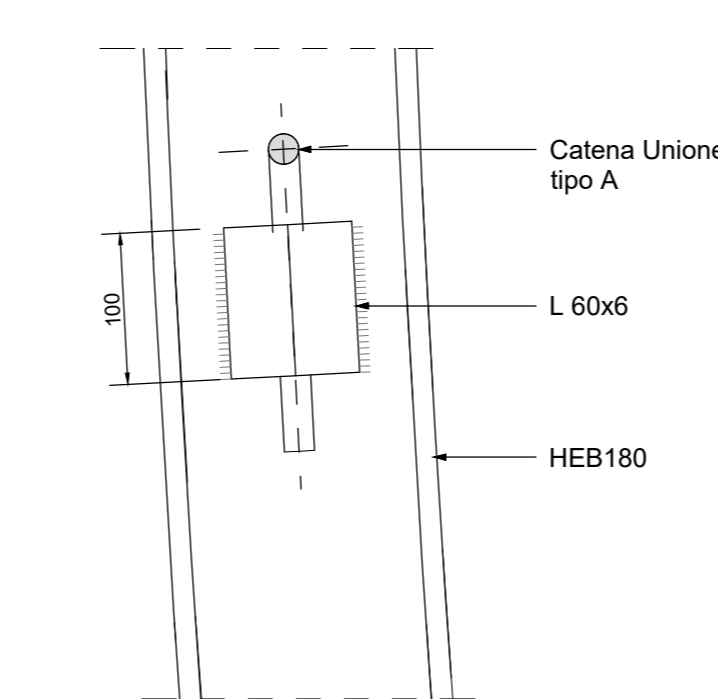


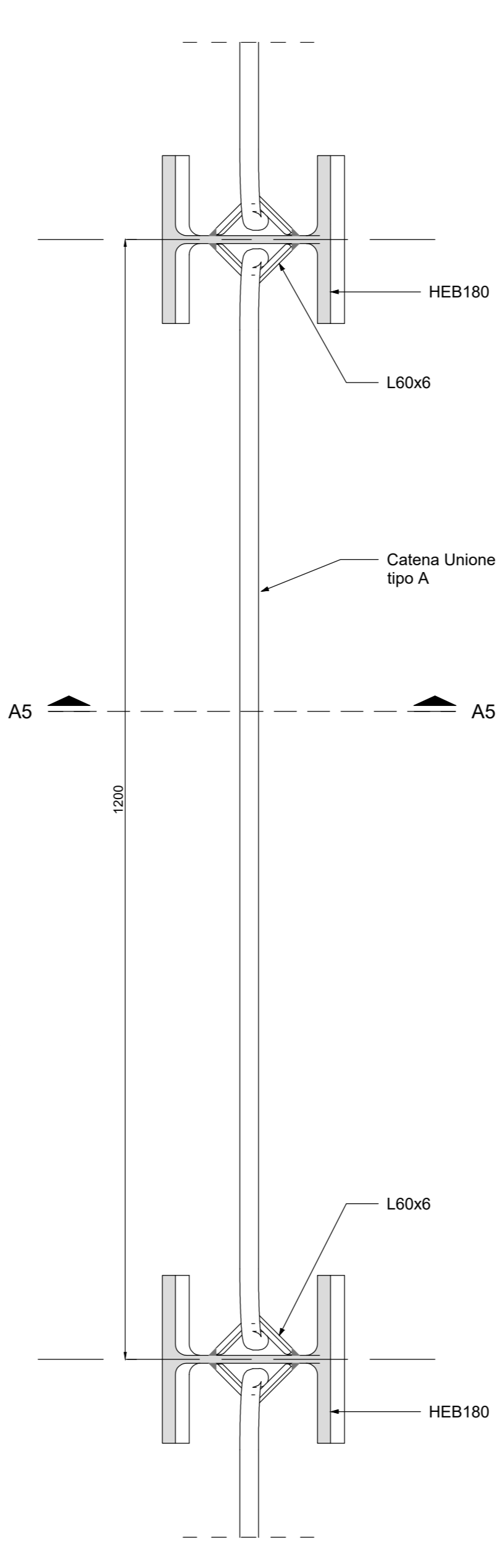
CARPENTERIA CENTINA - TIPO B2*
SCALA 1 : 25



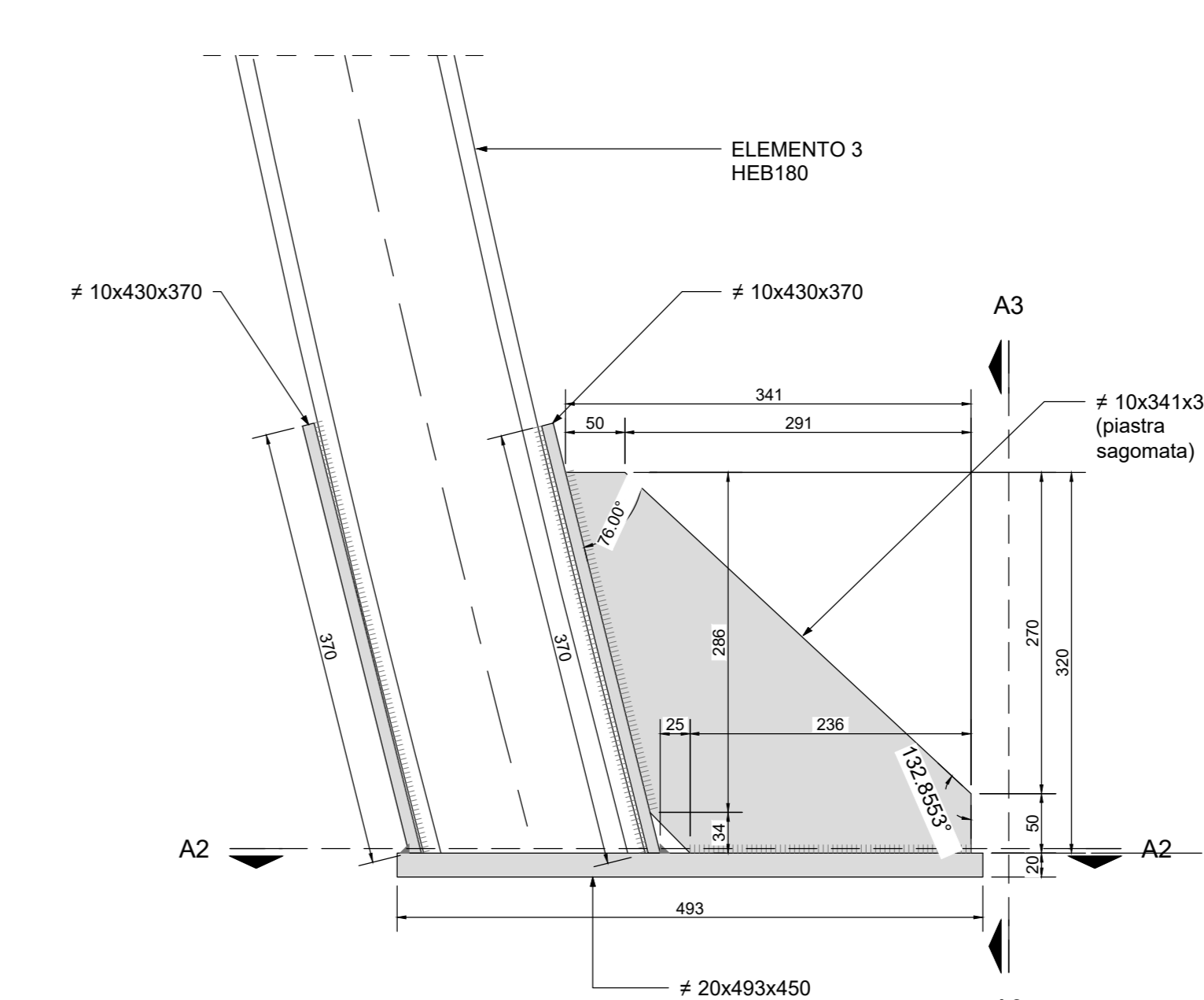
SEZIONE A5 - A5
SCALA 1 : 5



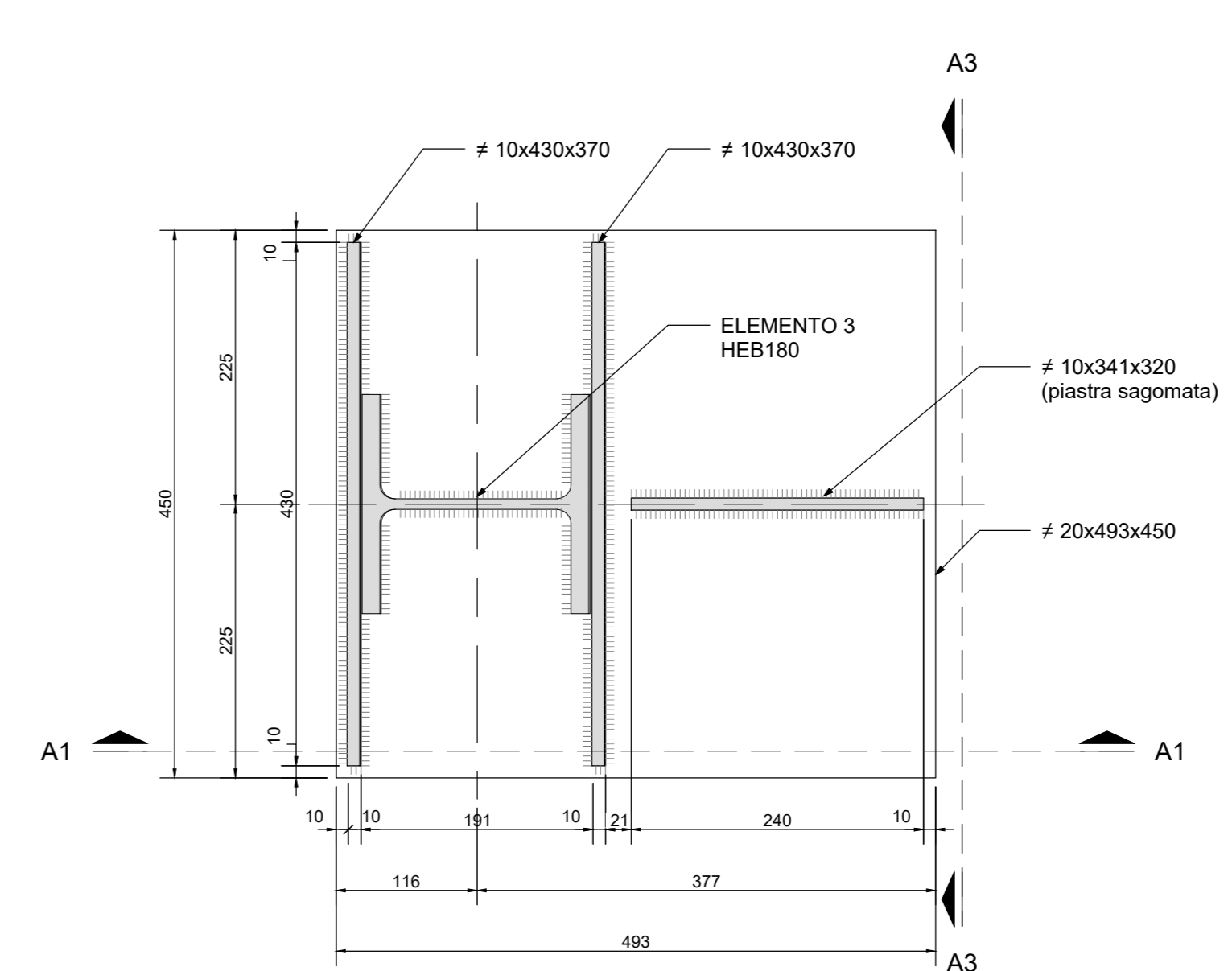
DETTAGLIO A02
SCALA 1 : 5
UNIONE CENTINE



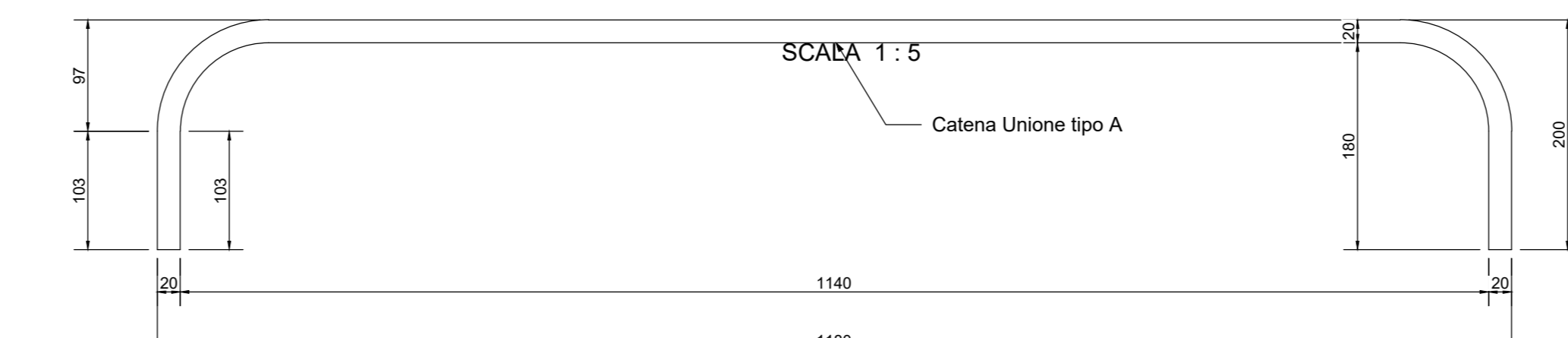
SEZIONE A1 - A1
SCALA 1 : 5



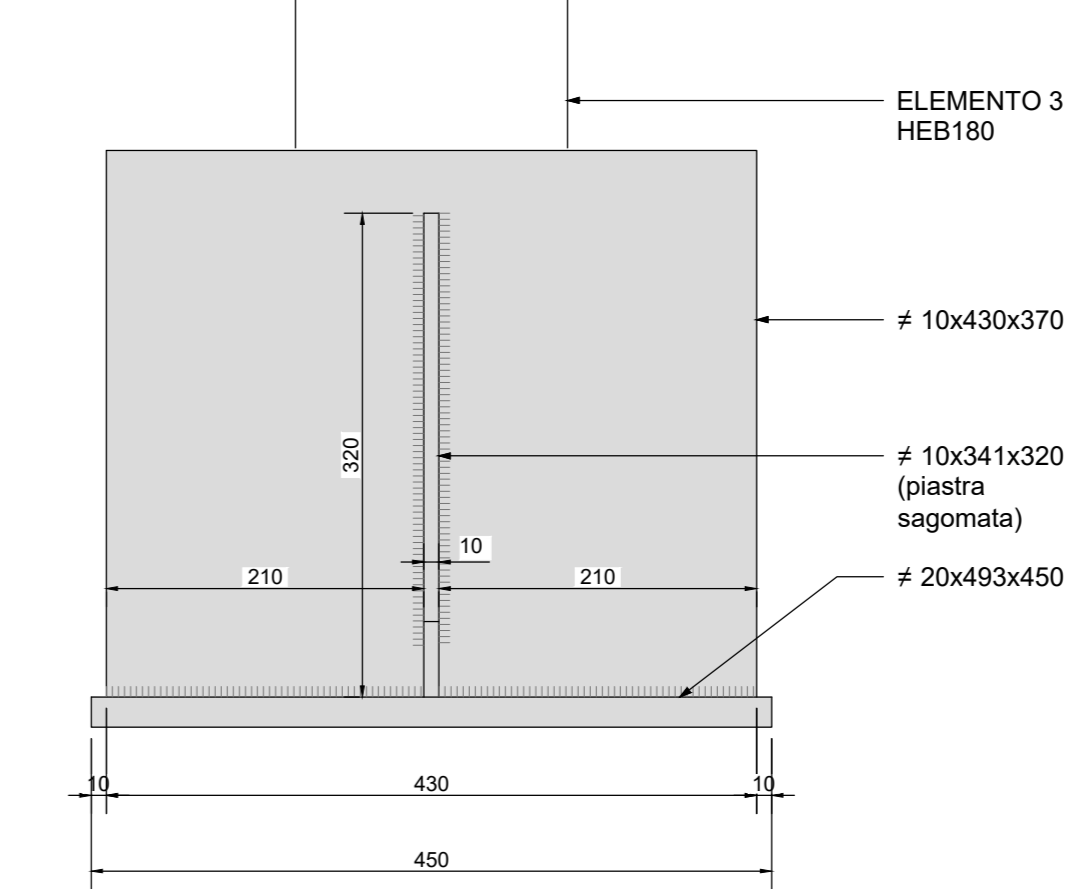
DETTAGLIO A01
SCALA 1 : 5



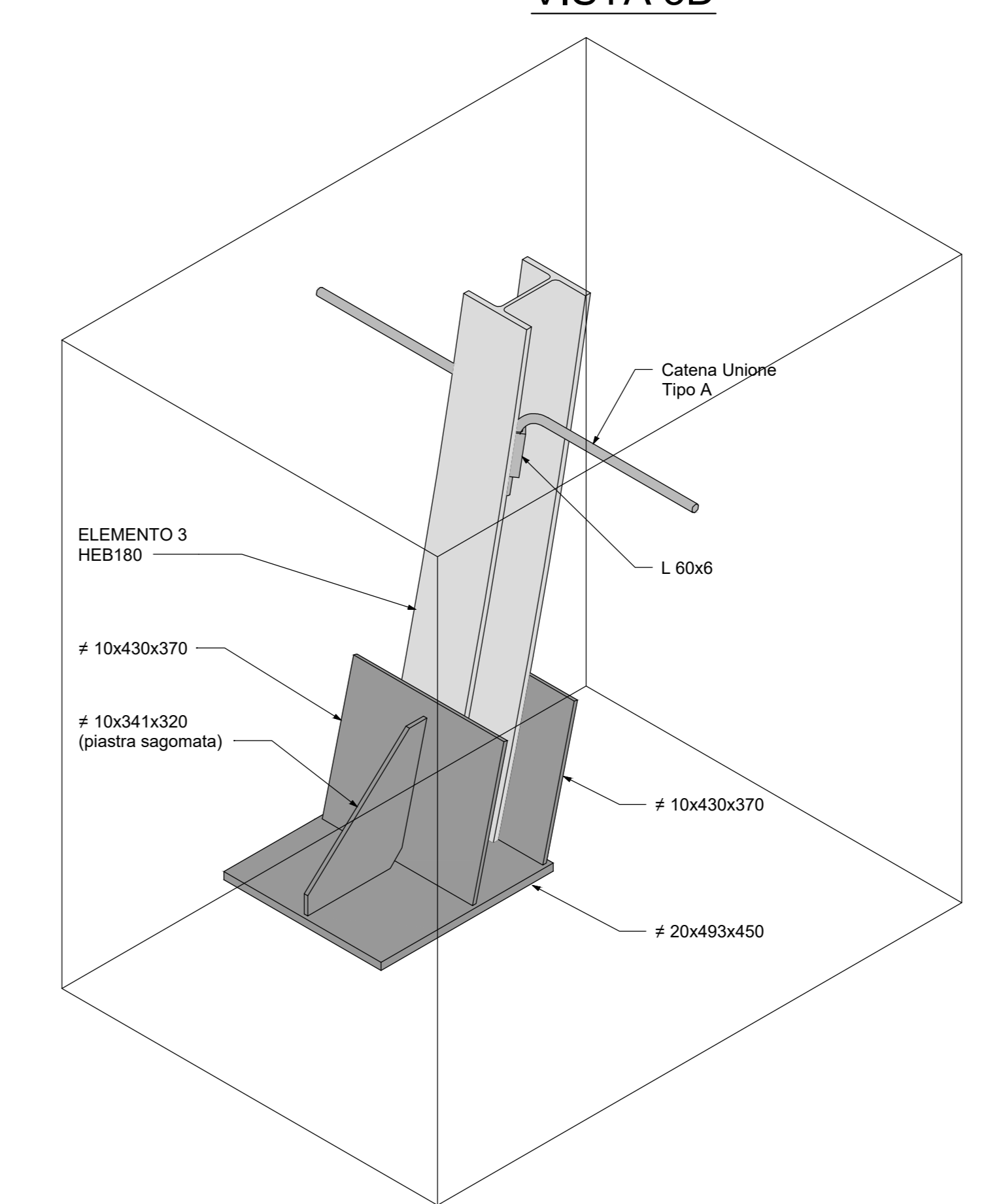
DETTAGLIO CATENA UNIONE



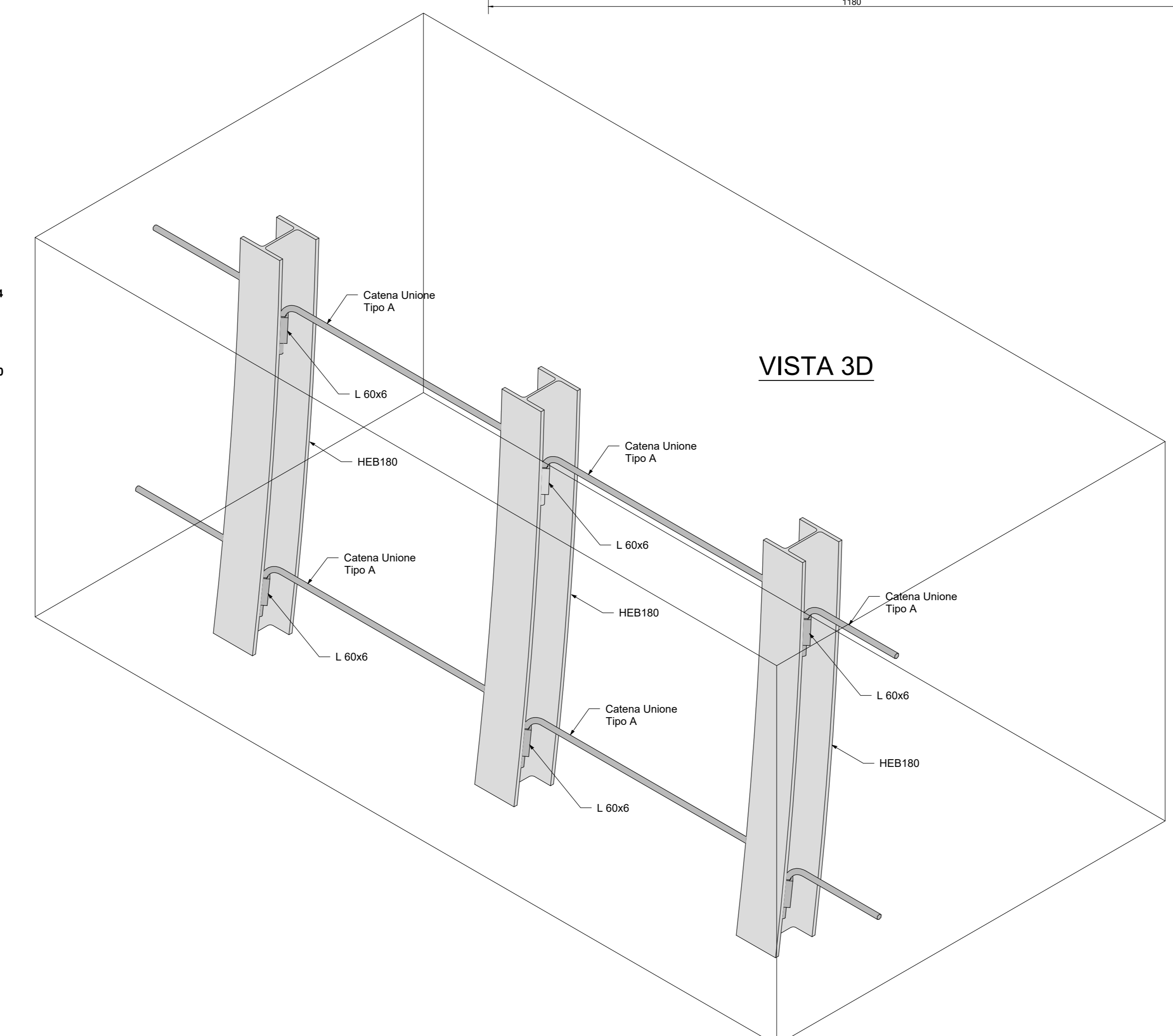
SEZIONE A3 - A3
SCALA 1 : 5



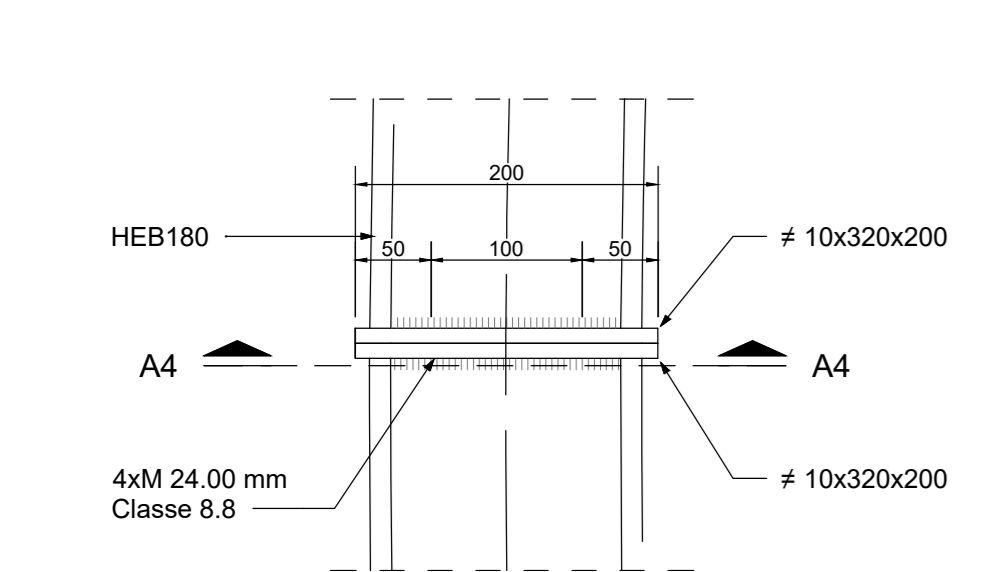
VISTA 3D



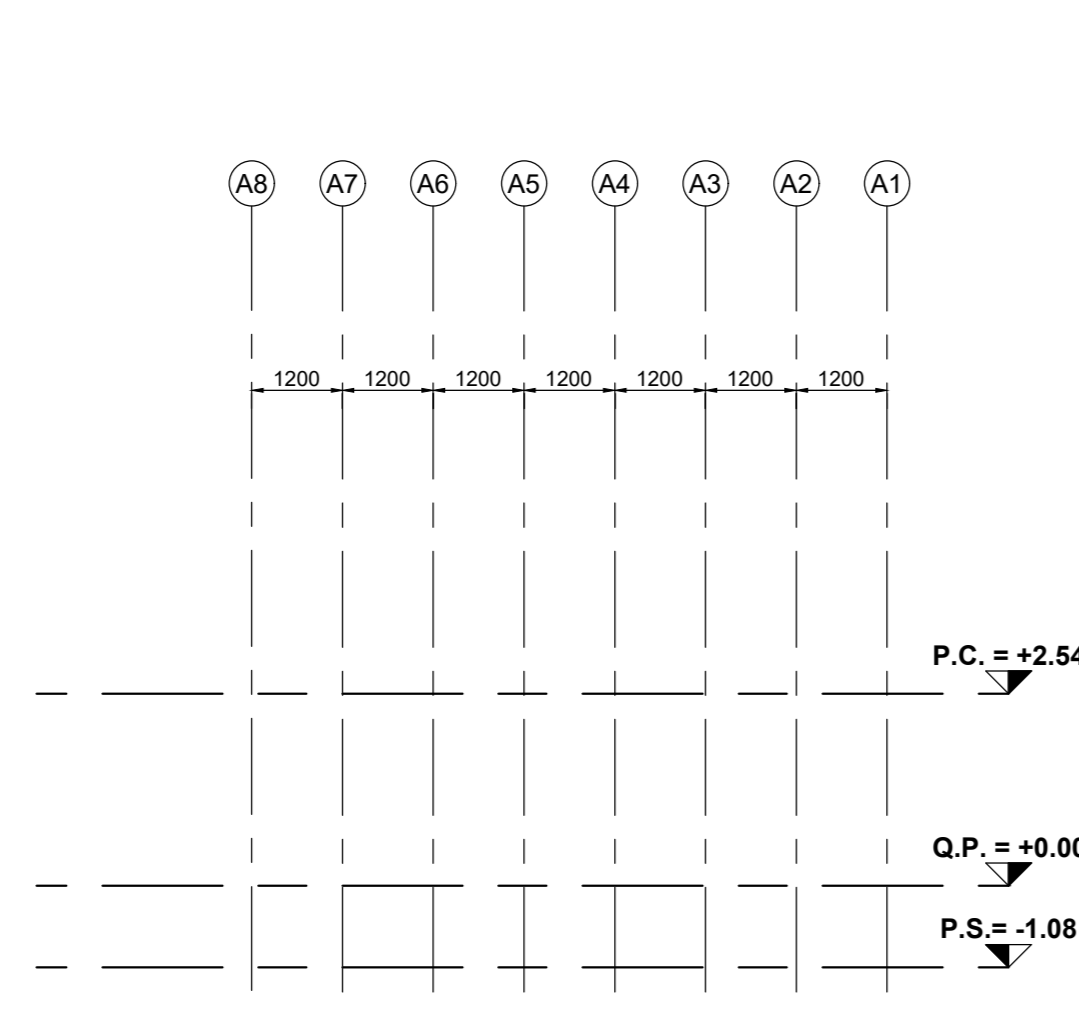
VISTA 3D



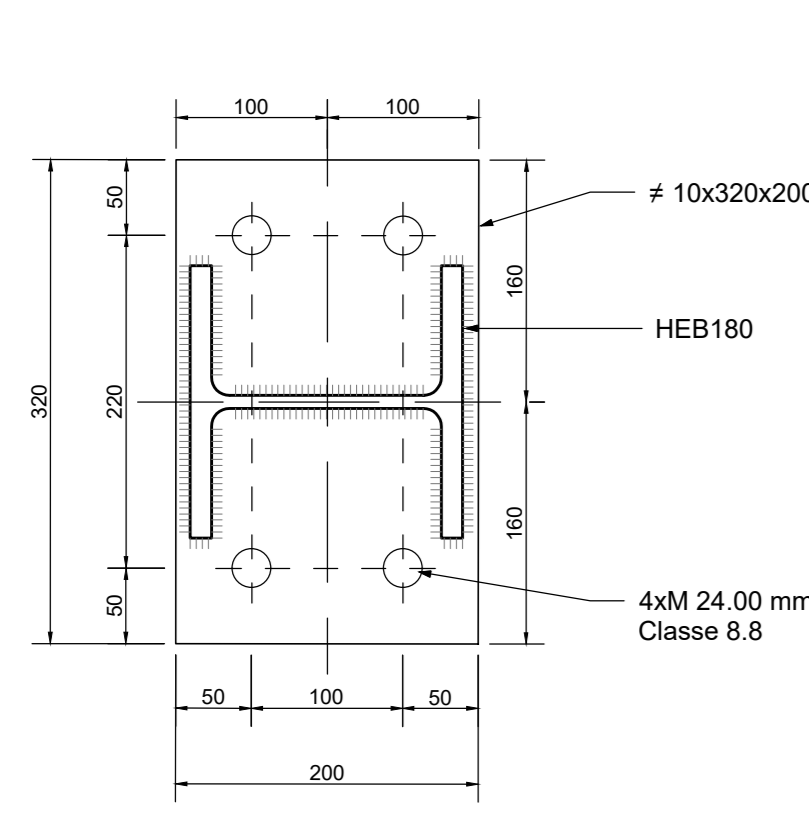
DETTAGLIO A03
SCALA 1 : 5



SCHEMA POSIZIONE CENTINE
SCALA 1 : 100



SEZIONE A4 - A4
SCALA 1 : 5



QUANTITA' RELATIVE AD UN CAMPO 8 CENTINE

ABACO PROFILI HEB			
PROFILATO	TIPO	NUM	PESO (Kg)
HEB	HEB 180	24	9501.67
		24	9501.67

ELENCO ELABORATI DI RIFERIMENTO	
IF3A02EZZBGN0200002	Sezione tipo B2* - Fasi esecutive, scavi e Consolidamenti
IF3A02EZZBGN0200004	Sezione tipo B2* - Carpentaria
IF3A02EZZBGN0200005	Sezione tipo B2* - Carpentaria centina

NOTE

- LA TABELLA MATERIALI E' RIPORTATA IN UNO SPECIFICO ELABORATO.
- LE MISURE SONO ESPRESSE IN MILLIMETRI.
- LE MISURE E GLI SVILUPPI DELLE CENTINE SONO CALCOLATI RISPETTO AI LORO ASSI, AL NETTO DELLE PIASTRE.
- LE MISURE ANGOLARI SONO ESPRESSE IN GRADI SESSAGESIMALI.
- EVENTUALI DIFFERENZE TRA LE MISURE TOTALI E LE SOMMATORIE DELLE MISURE PARZIALI SONO DOVUTE AGLI ARROTONDAMENTI AUTOMATICI DI AUTOCAD.

LEGENDA

- P.C. PIANO DEI CENTRI
- P.F. PIANO DEL FERRO
- P.S. PIANO DI SCAVO
- Q.P. PIANO QUOTATO

CARATTERISTICHE SALDATURE

SALDATURE ANGOLARI TIPICHE (Se non diversamente indicato)

A COMPLETA PENETRAZIONE SALDATURA IN T' CLASSE

COMMITTENTE: **RFI** RETE FERROVIARIA ITALIANA - GRUPPO FERROVIE DELLO STATO ITALIANE

DIREZIONE LAVORI: **ITALFERR** GRUPPO FERROVIE DELLO STATO ITALIANE

APPALTATORE: **HIRPINIA - ORSARA AV**

CONSORZIO: **webuild italia** | **PIZZAROTTI**

PROGETTAZIONE: **ROCK SOUL** | **NET** | **OPINI** | **GPF**

PROGETTO ESECUTIVO

ITINERARIO NAPOLI - BARI RADDOPPIO TRATTA APICE - ORSARA IL LOTTO FUNZIONALE HIRPINIA - ORSARA GN02 - USCITA/ACCESSO DI EMERGENZA CARRABILE F1

ELABORATI GENERALI USCITE/ACCESSI CARRABILI - SEZIONI TIPO Sezione tipo B2* - Carpentaria centina

APPALTATORE	DIRETTORE DELLA PROGETTAZIONE	PROGETTISTA
Consorzio HIRPINIA - ORSARA AV Il Direttore Tecnico Ing. P. M. Giannocchini 08/11/2022	Il Responsabile Integrazione fra le varie prestazioni specialistiche Ing. G. Casarini	OPINI Ing. M. Tanzi

COMMESSA LOTTO FASE ENTE TIPO DOC. OPERA/DISCIPLINA PROGR. REV. SCALA:

IF3A 02 E Z Z B Z GN0200 002 B VARIE

Rev.	Descrizione	Redatto	Data	Verificato	Data	Approvato	Data	Autorizzato	Data
A	Emissione per consegna	S. Vagnini	08/02/22	A. Lusa	08/02/22	M. Tanzi	08/02/22	Ing. A. Poli	
B	C 08 (2) e note del contratto	G. Lanzetta	08/11/22	A. Lusa	08/11/22	M. Tanzi	08/11/22		08/11/22

File: IF3A02EZZBGN0200002B.dwg | n. Etab: ...