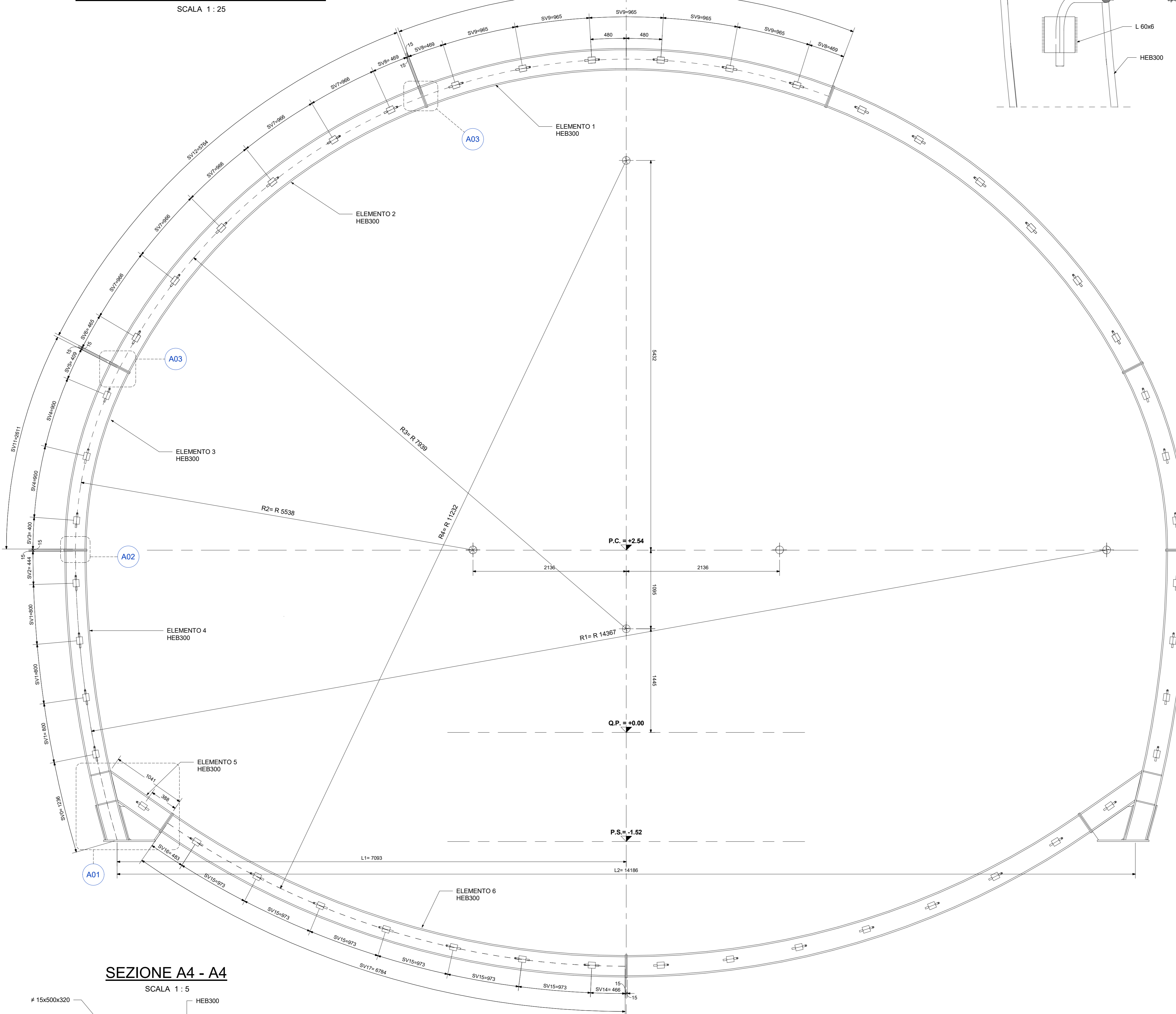


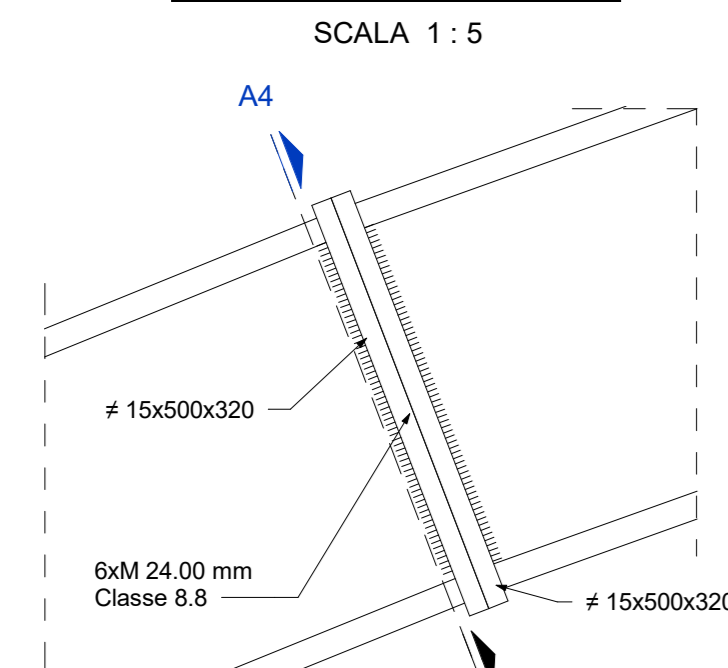
QUANTITA' RELATIVE AD UN CAMPO DI 11 CENTINE

PROFILATO	TIPO	NUM	PESO (Kg)
Travi HE	HE300B	1	97.76
Travi HE	HE300B	1	97.91
Travi HE	HE300B	1	98.20
Travi HE	HE300B	1	99.08
Travi HE	HE300B	2	196.10
Travi HE	HE300B	2	199.54
Travi HE	HE300B	6	599.49
Travi HE	HE300B	4	398.40
Travi HE	HE300B	2	201.02
Travi HE	HE300B	2	201.89
Travi HE	HE300B	22	6440.94
Travi HE	HE300B	1	489.75
Travi HE	HE300B	1	461.20
Travi HE	HE300B	22	10064.35
Travi HE	HE300B	1	462.66
Travi HE	HE300B	1	498.29
Travi HE	HE300B	1	499.01
Travi HE	HE300B	1	498.70
Travi HE	HE300B	2	1041.02
Travi HE	HE300B	1	535.24
Travi HE	HE300B	1	533.84
Travi HE	HE300B	1	536.80
Travi HE	HE300B	2	1137.00
Travi HE	HE300B	1	572.25
Travi HE	HE300B	1	572.30
Travi HE	HE300B	1	572.41
Travi HE	HE300B	2	1218.57
Travi HE	HE300B	1	608.47
Travi HE	HE300B	2	1232.96
Travi HE	HE300B	1	646.27
Travi HE	HE300B	1	646.34
Travi HE	HE300B	1	646.53
Travi HE	HE300B	2	1328.90
Travi HE	HE300B	1	683.28
Travi HE	HE300B	1	683.36
Travi HE	HE300B	2	1424.84
Travi HE	HE300B	1	720.29
Travi HE	HE300B	1	720.38
Travi HE	HE300B	1	720.85
Travi HE	HE300B	1	727.30
Travi HE	HE300B	1	757.40
Travi HE	HE300B	1	757.71
Travi HE	HE300B	1	760.67
Travi HE	HE300B	1	759.56
Travi HE	HE300B	1	794.31
Travi HE	HE300B	1	794.39
Travi HE	HE300B	1	794.77
Travi HE	HE300B	2	1416.72
Travi HE	HE300B	1	831.32
Travi HE	HE300B	1	831.45
Travi HE	HE300B	1	831.83
Travi HE	HE300B	1	856.51
Travi HE	HE300B	1	855.50
Travi HE	HE300B	1	904.48
Travi HE	HE300B	1	903.47
Travi HE	HE300B	1	953.07
Travi HE	HE300B	1	951.41
Travi HE	HE300B	2	2000.48
		121	56752.94

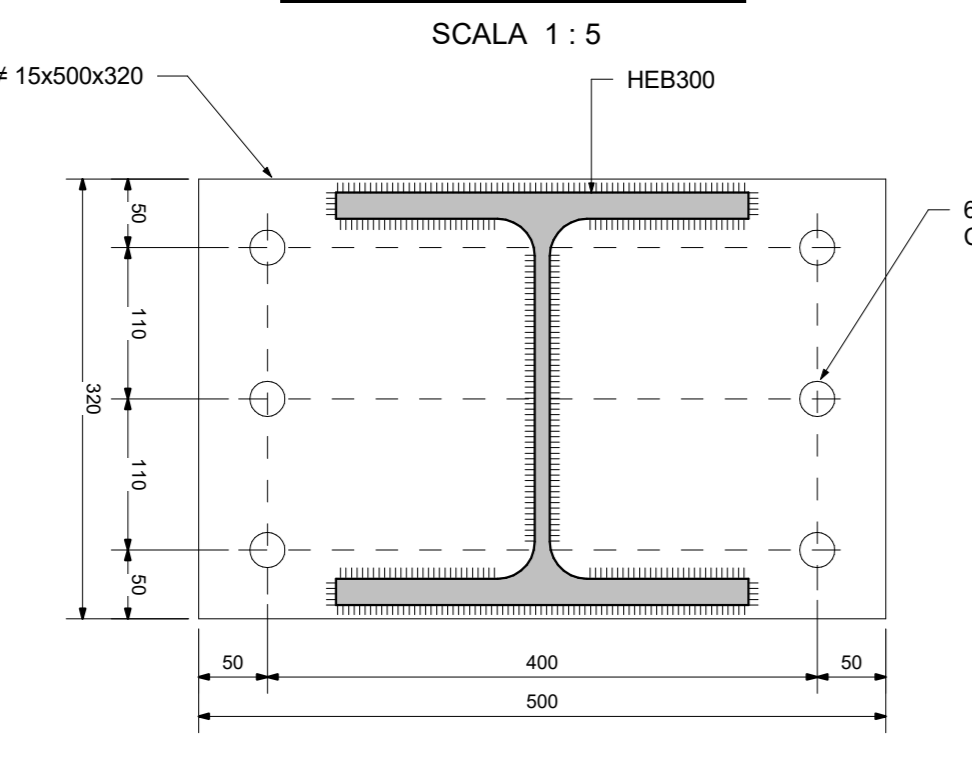
CARPENTERIA CENTINA - TIPO A6



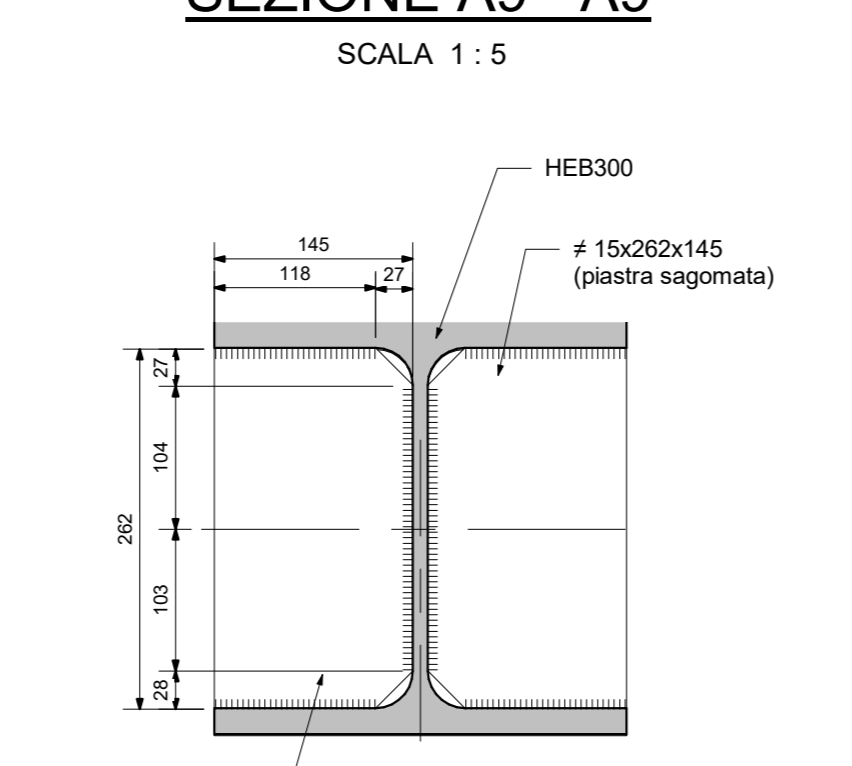
DETTAGLIO A03



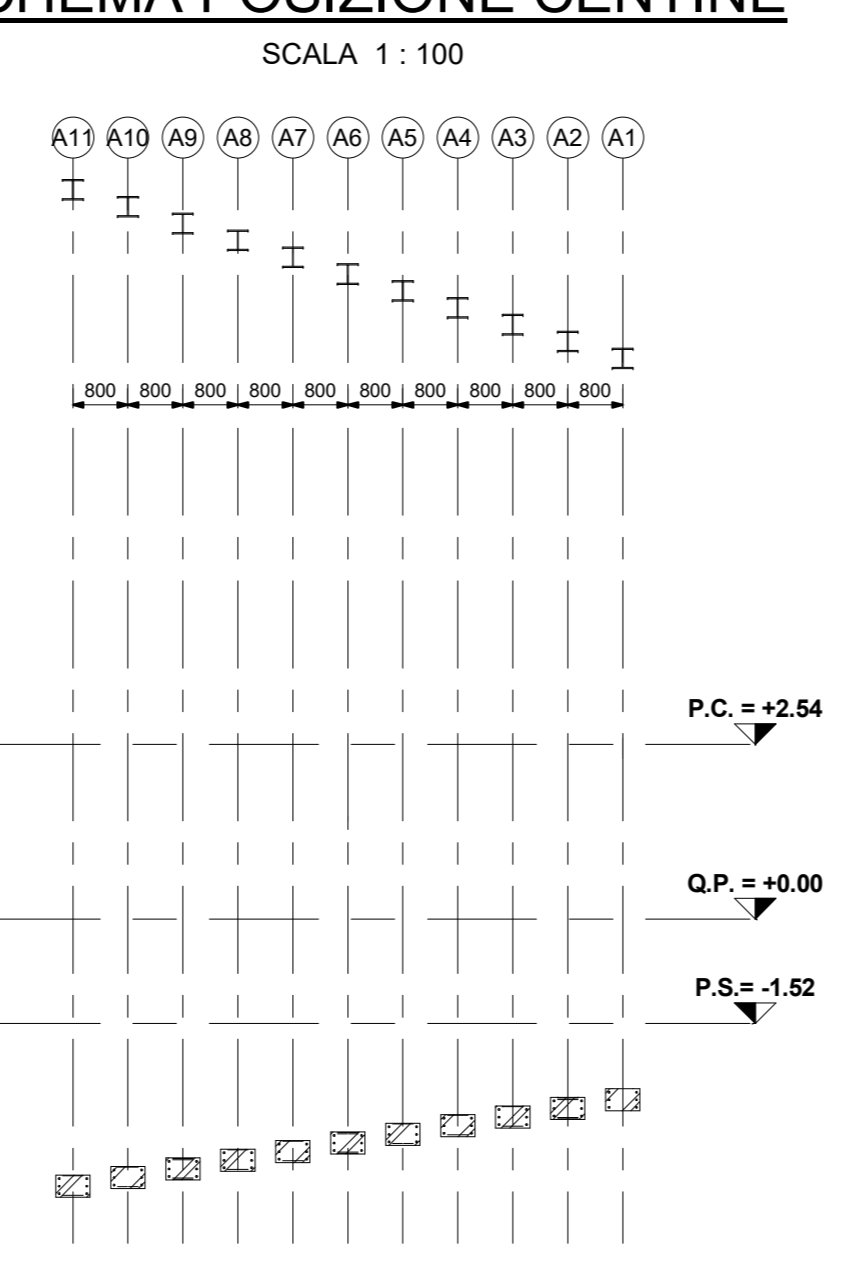
SEZIONE A4 - A4



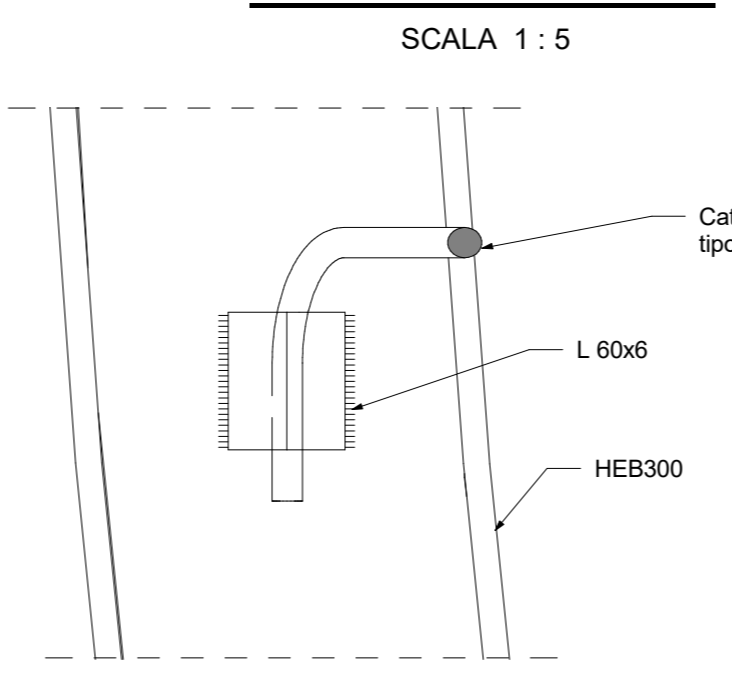
SEZIONE A9 - A9



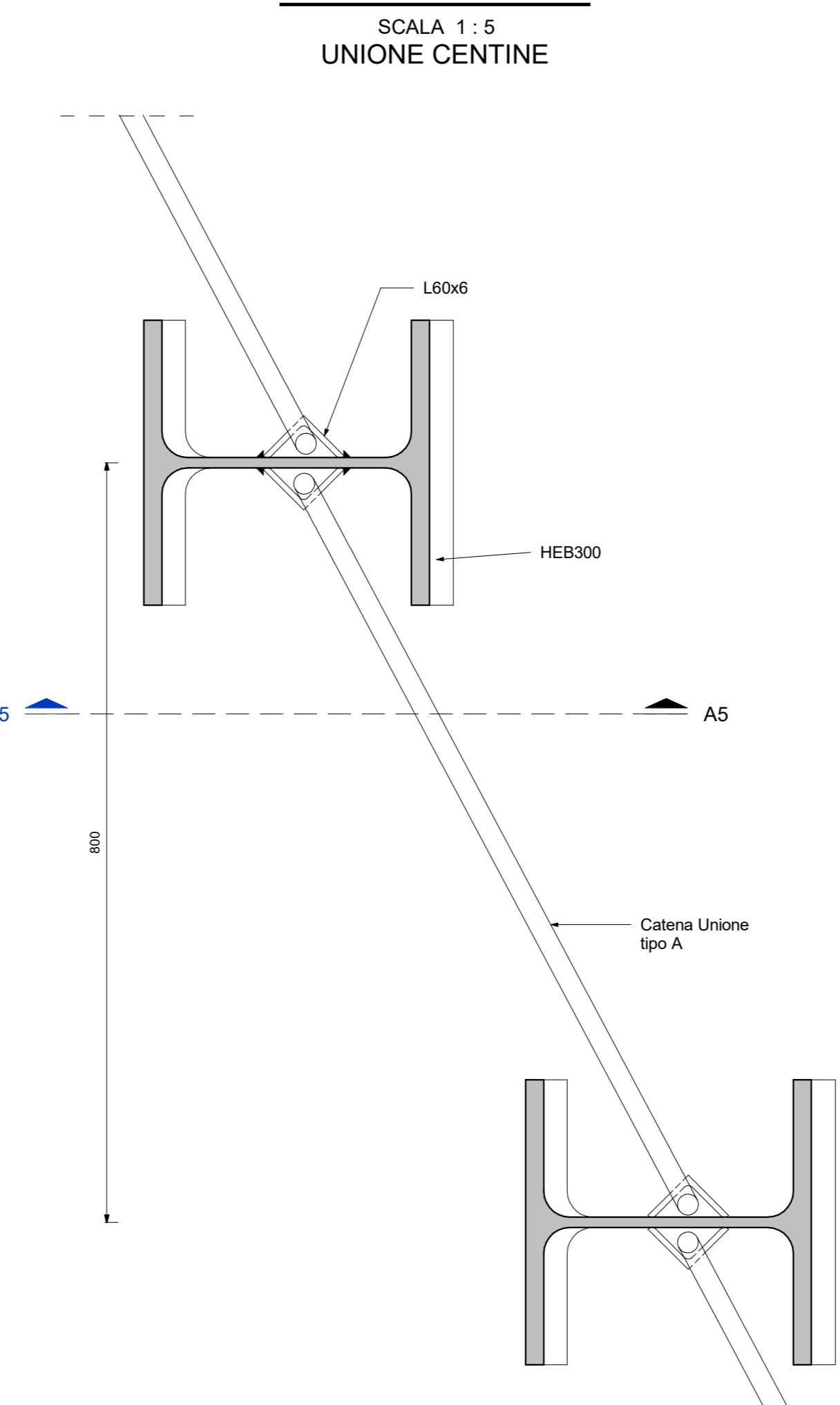
SCHEMA POSIZIONE CENTINE



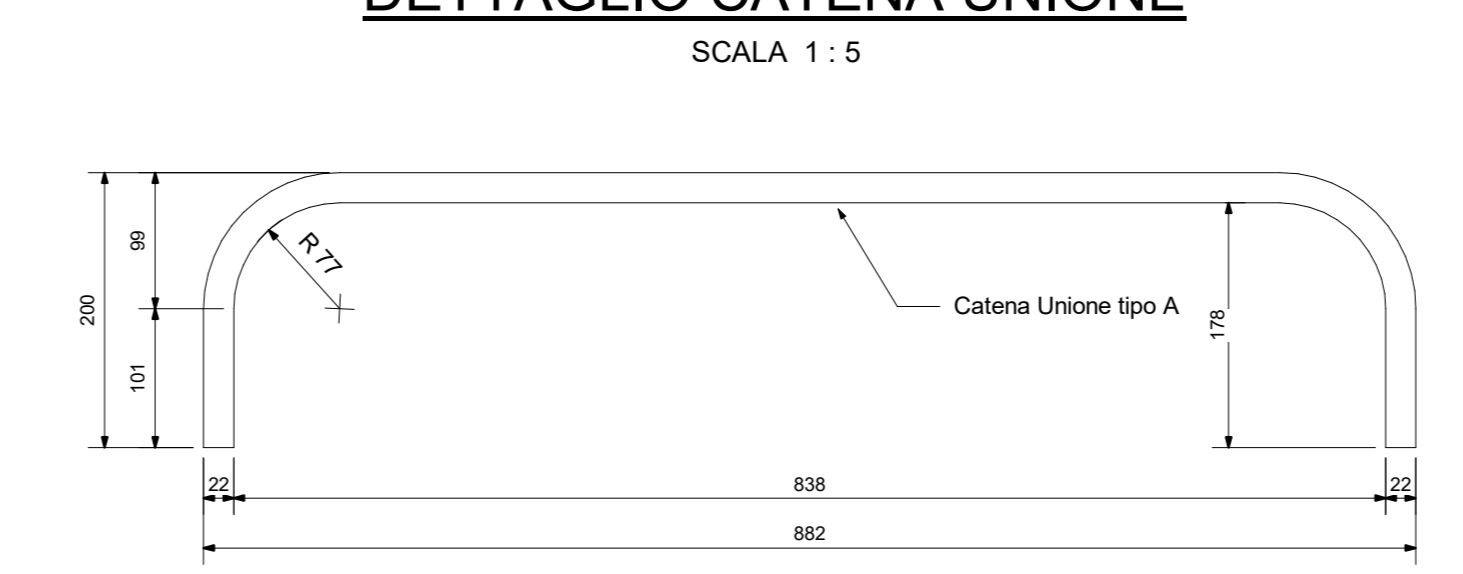
SEZIONE A5 - A5



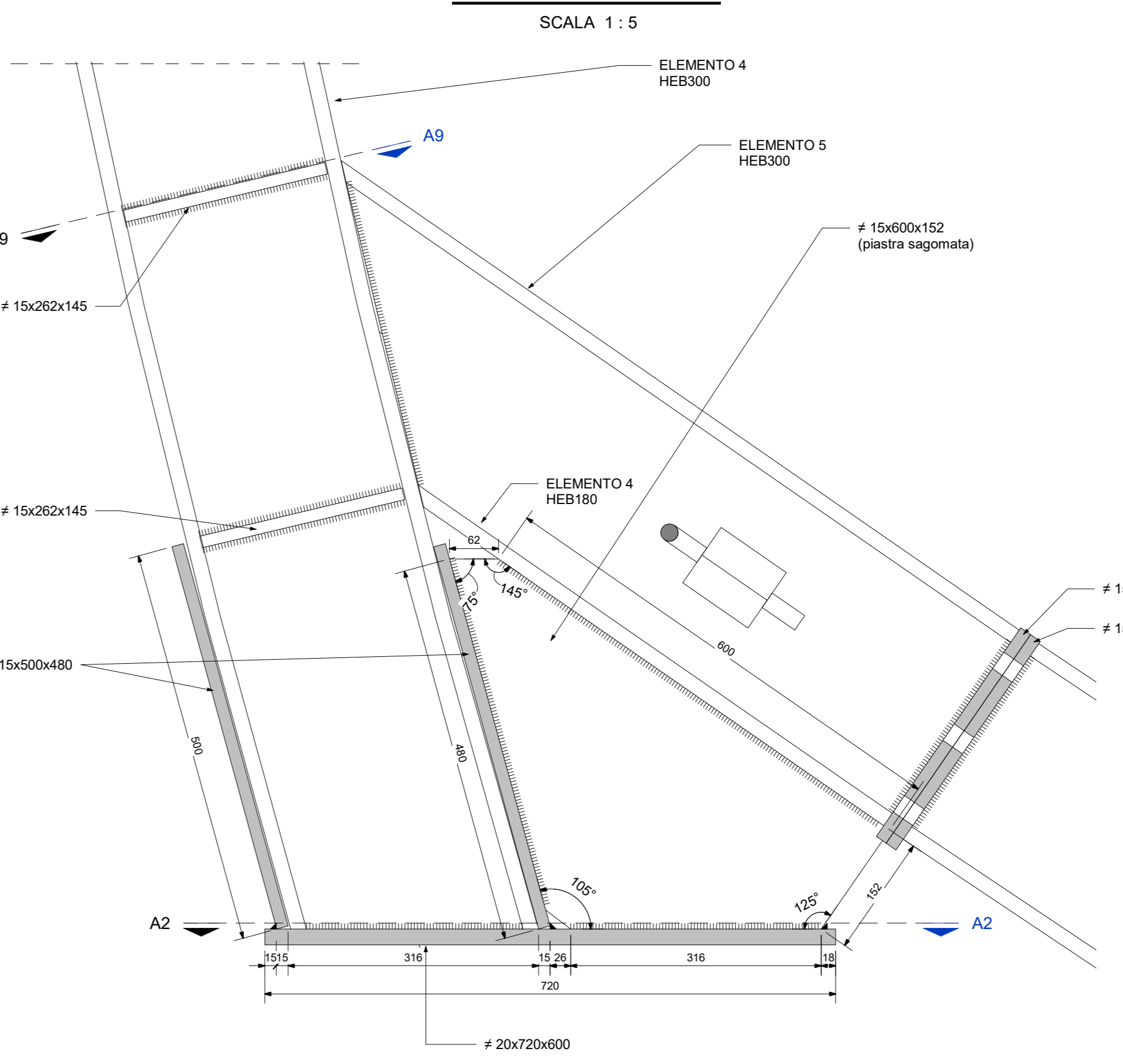
DETTAGLIO A02



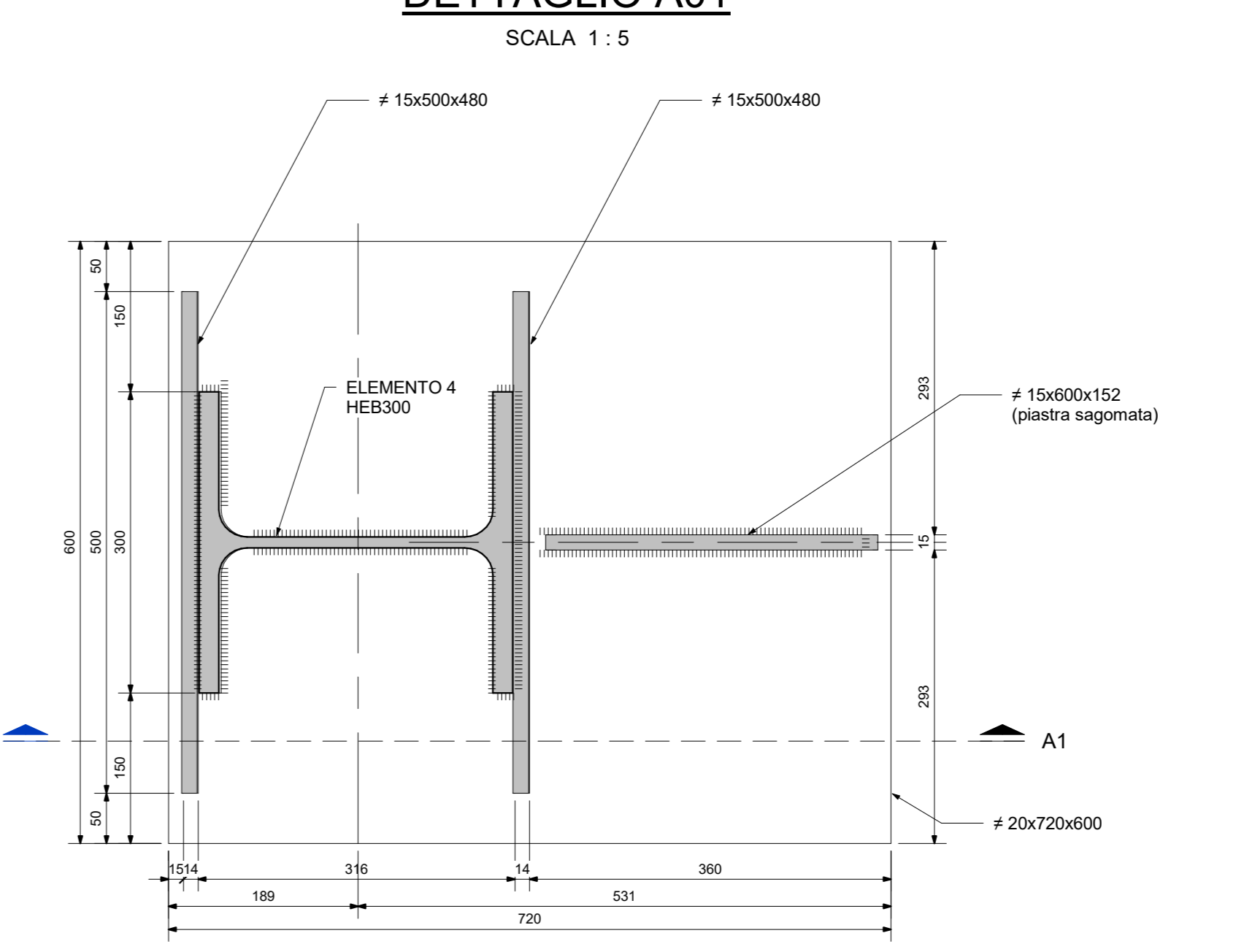
DETTAGLIO CATENA UNIONE



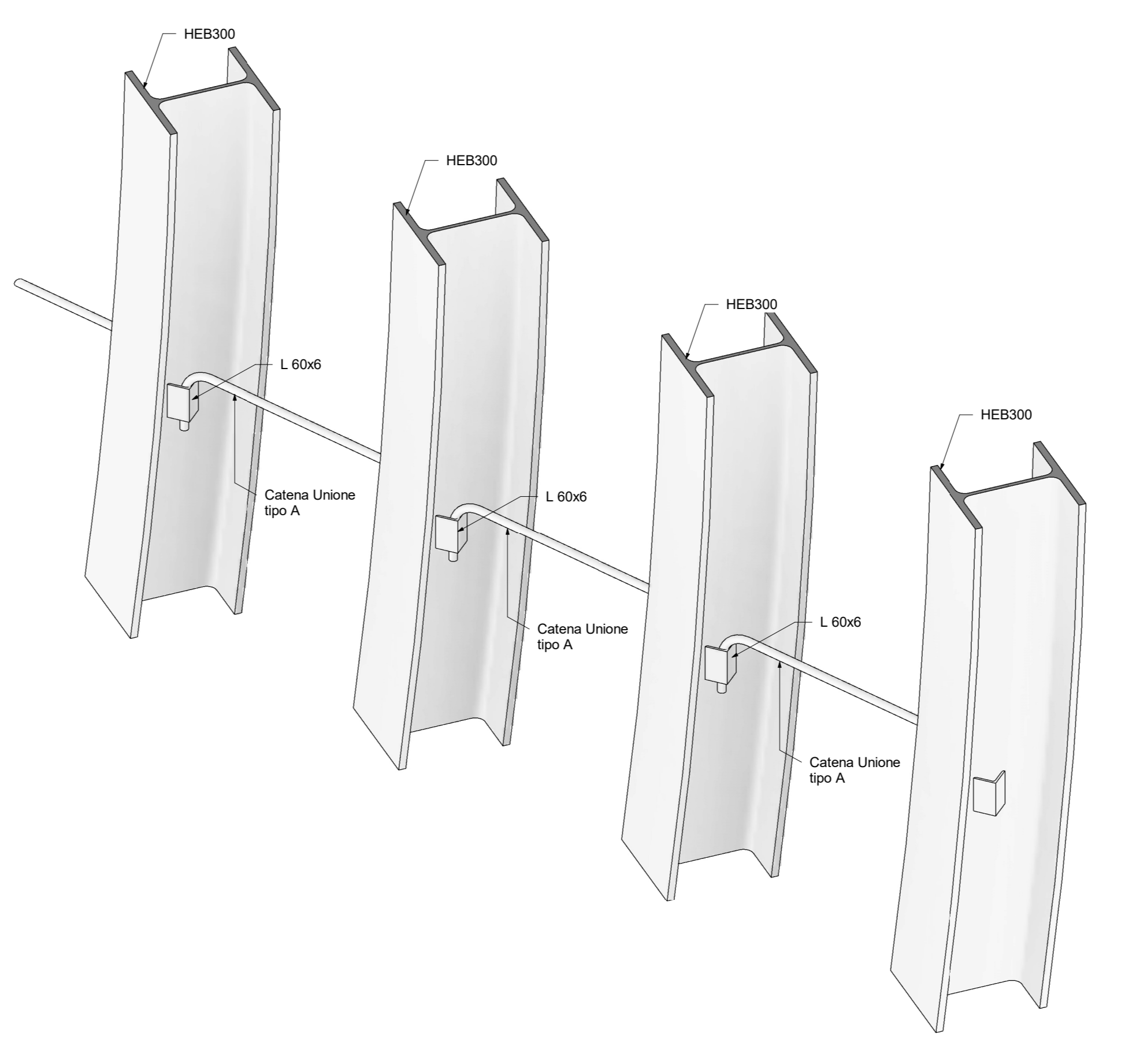
SEZIONE A1 - A1



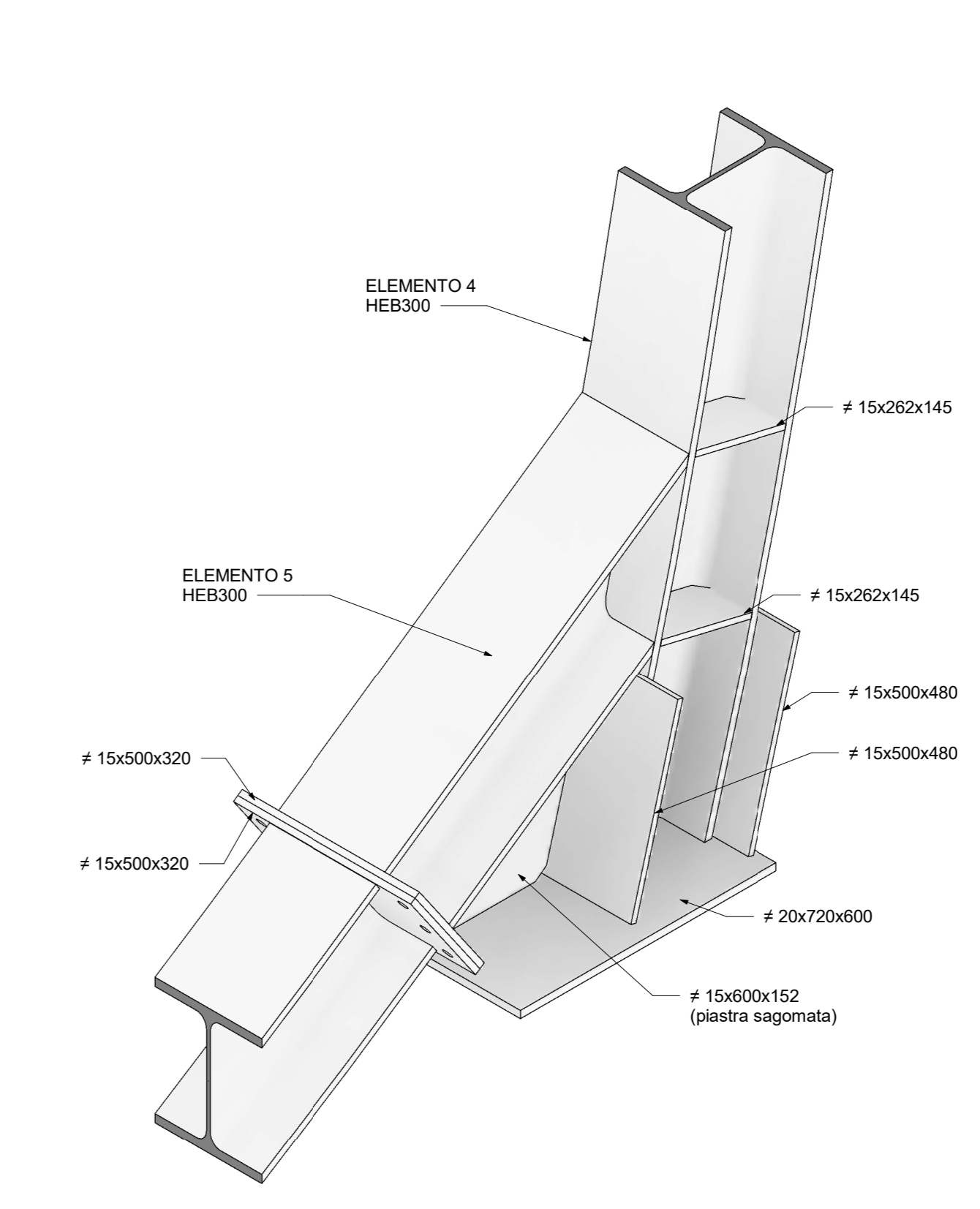
DETTAGLIO A01



VISTA 3D



VISTA 3D



GEOMETRIA ELEMENTI CENTINE INFERIORI

ALINEAMENTO	R4	SV14	SV15	SV16	SV17
A1	7700	320	670	320	4640
A2	8407	350	730	360	5070
A3	9113	380	790	390	5500
A4	9819	410	850	420	5930
A5	10526	440	910	450	6360
A6	11232	466	973	483	6784
A7	11938	500	1030	520	7200
A8	12644	530	1090	540	7640
A9	13351	560	1160	570	8070
A10	14057	590	1220	600	8500
A11	14763	620	1280	630	8920

GEOMETRIA ELEMENTI CENTINE SUPERIORI

ALINEAMENTO	R1	R2	R3	SV0	SV1	SV2	SV3	SV4	SV5	SV6	SV7	SV8	SV9	SV10	SV11	SV12	SV13	L1	L2
A1	14370	5540	5680	1236	800	444	400	900	409	330	690	230	090	4080	2610	4100	4130	5080	10160
A2	14370	5540	6130	1236	800	444	400	900	409	360	750	360	750	4080	2610	4450	4440	5480	10960
A3	14370	5540	6580	1236	800	444	400	900	409	380	800	390	800	4080	2610	4770	4790	5890	11780
A4	14370	5540	7030	1236	800	444	400	900	409	410	860	430	860	4080	2610	5100	5110	6290	12580
A5	14370	5540	7490	1236	800	444	400	900	409	440	910	440	910	4080	2610	5430	5440	6690	13380
A6	14370	5540	7940	1236	800	444	400	900	409	465	966	469	966	4080	2610	5764	5767	7093	14186
A7	14370	5540	8390	1236	800	444	400	900	409	490	1020	490	1020	4080	2610	6090	6100	7500	15000
A8	14370	5540	8840	1236	800	444	400	900	409	520	1080	520	1080	4080	2610	6420	6430	7900	15800
A9	14370	5540	9300	1236	800	444	400	900	409	550	1130	550	1130	4080	2610	6750	6760	8300	16600
A10	14370	5540	9750	1236	800	444	400	900	409	570	1190	580	1190	4080	2610	7080	7090	8700	17400
A11	14370	5540	10200	1236	800	444	400	900	409	600	1240	600	1240	4080	2610	7410	7420	9100	18200

ELENCO ELABORATI DI RIFERIMENTO

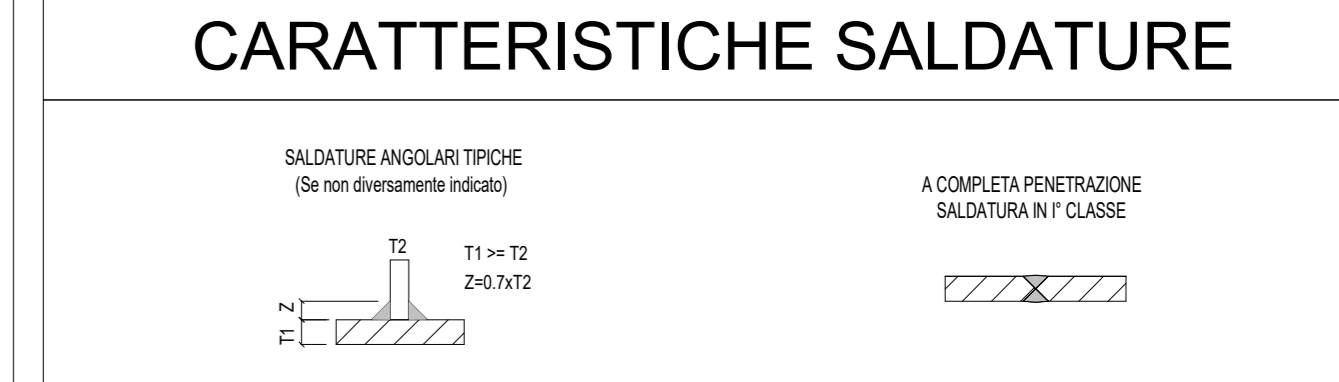
IF3A02EZZBGN0200011	Scavi e consolidamenti -fase di avanzamento- campo 1
IF3A02EZZBGN0200012	Scavi e consolidamenti -fase di avanzamento- campo 2
IF3A02EZZBGN0200013	Scavi e consolidamenti -fase di avanzamento- campo 3
IF3A02EZZBGN0200014	Scavi e consolidamenti -fase di avanzamento- campo 4
IF3A02EZZBGN0200015	Campo 1 - Centina - carpenteria
IF3A02EZZBGN0200016	Campo 2 - Centina - carpenteria
IF3A02EZZBGN0200017	Campo 3 - Centina - carpenteria
IF3A02EZZBGN0200018	Campo 4 - Centina - carpenteria

NOTE

- LA TABELLA MATERIALI E' RIPORTATA IN UNO SPECIFICO ELABORATO.
- LE MISURE SONO ESPRESSE IN MILLIMETRI.
- LE MISURE E GLI SVILUPPI DELLE CENTINE SONO CALCOLATI RISPETTO AI LORO ASSI, AL NETTO DELLE PIASTRE.
- LE MISURE ANGOLARI SONO ESPRESSE IN GRADI SESSAGESIMALI.
- EVENTUALI DIFFERENZE TRA LE MISURE TOTALI E LE SOMMATORIE DELLE MISURE PARZIALI SONO DOVUTE AGLI ARROTONDAMENTI AUTOMATICI DI AUTOCAD.

LEGENDA

- P.C.	PIANO DEI CENTRI
- P.F.	PIANO DEL FERRO
- P.S.	PIANO DI SCALDO
- Q.P.	PIANO QUOTATO



COMMITTENTE: **RFI** (GRUPPO FERROVIE DELLO STATO ITALIANI)

DIREZIONE LAVORI: **ITALFER** (GRUPPO FERROVIE DELLO STATO ITALIANI)

APPALTATORE: **webuild Italia**

PROGETTAZIONE: **PIZZAROTTI**

PROGETTO ESECUTIVO: **OPINI**

ITINERARIO NAPOLI - BARI RADDOPPIO TRATTA APICE - ORSARA

GN02 - USCITA/ACCESSO DI EMERGENZA CARRABILE F1

CAMERONE DI MANOVRA FASI ESECUTIVE Campo 2 - Centina - Carpenteria Tar. 2/2

APPROVATO: **OPINI**

COMMESSA: **IF3A02EZZBGN0200018A**

REVISIONI:

Rev.	Descrizione	Redatto	Verificato	Data	Approvato	Data	Autore/Rev.
A	Centina Reg.	Manovra	Manovra	11/06/2020	Manovra	11/06/2020	Manovra

File: IF3A02EZZBGN0200018A.dwg