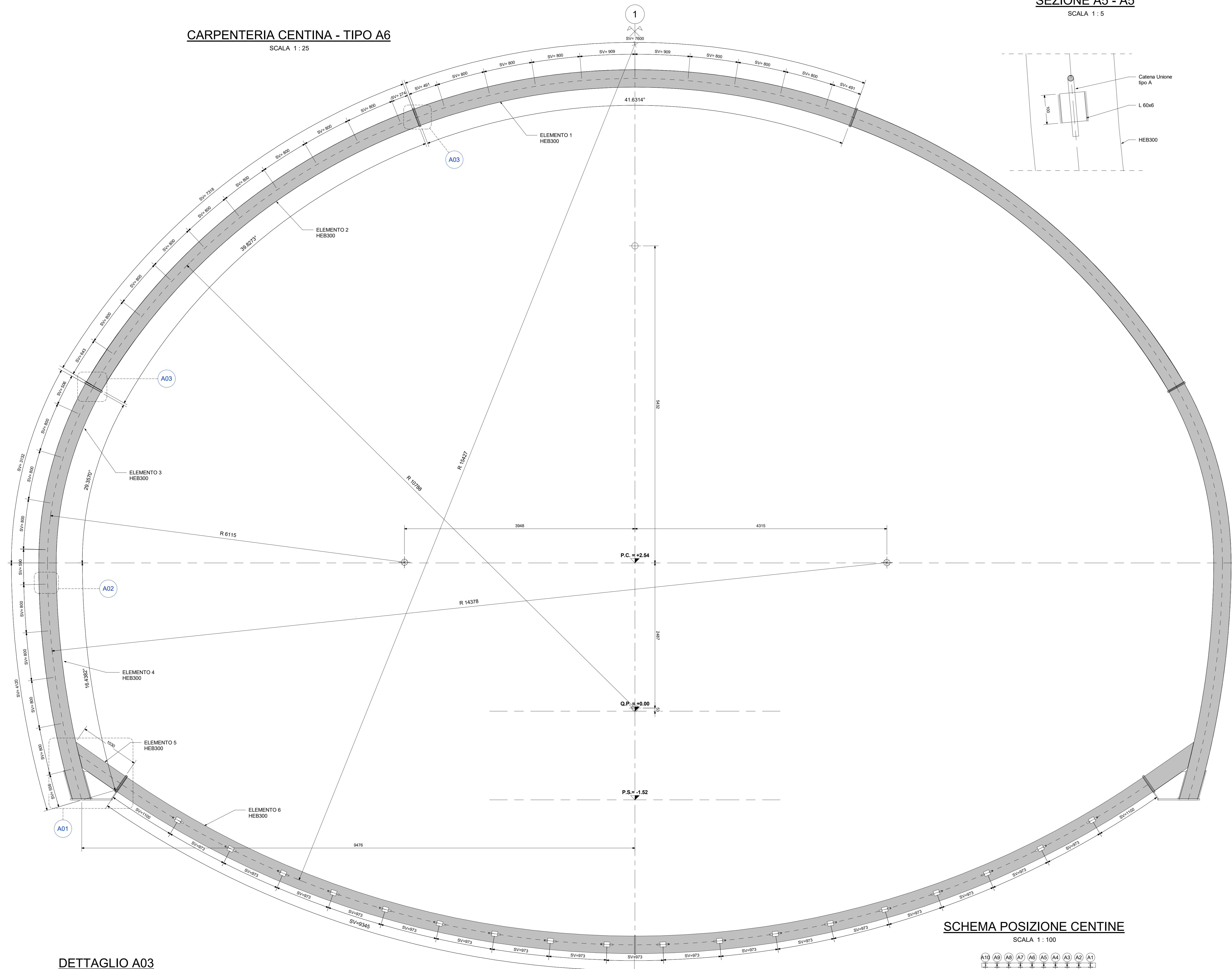
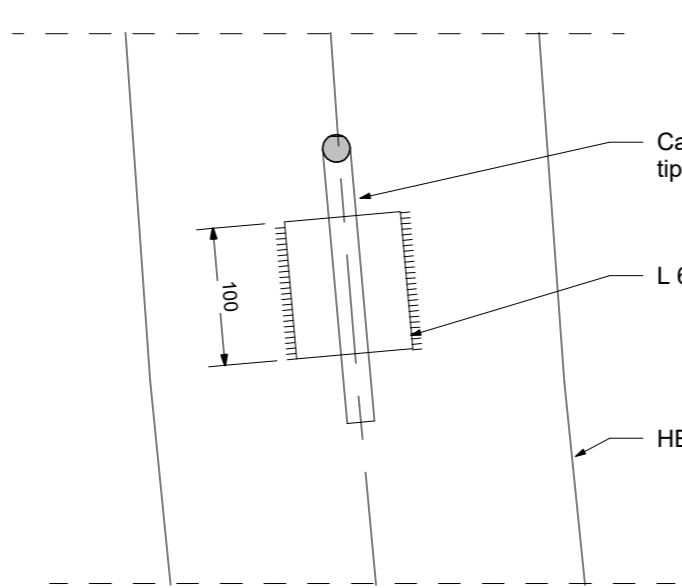


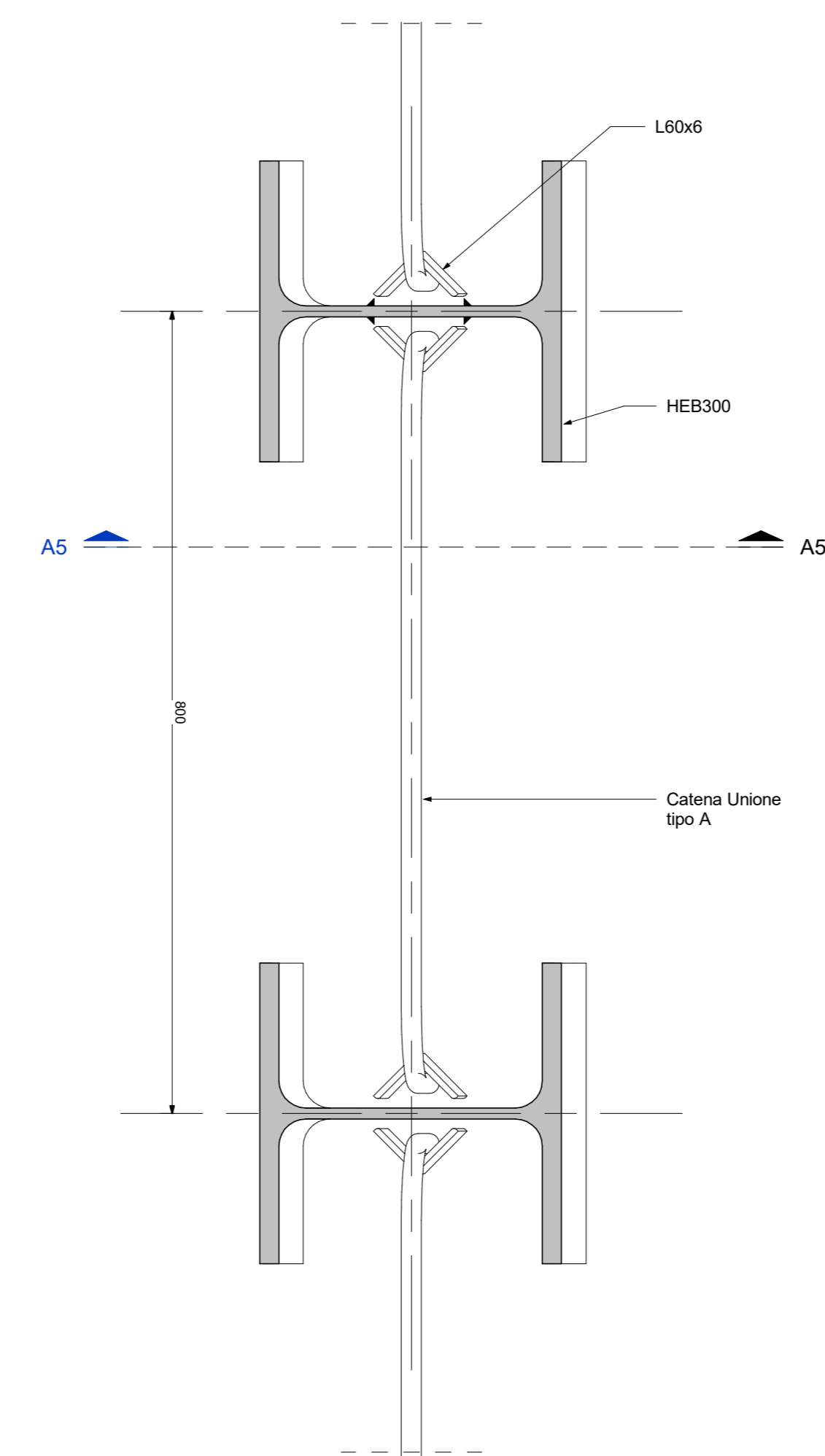
CARPENTERIA CENTINA - TIPO A6
SCALA 1:25



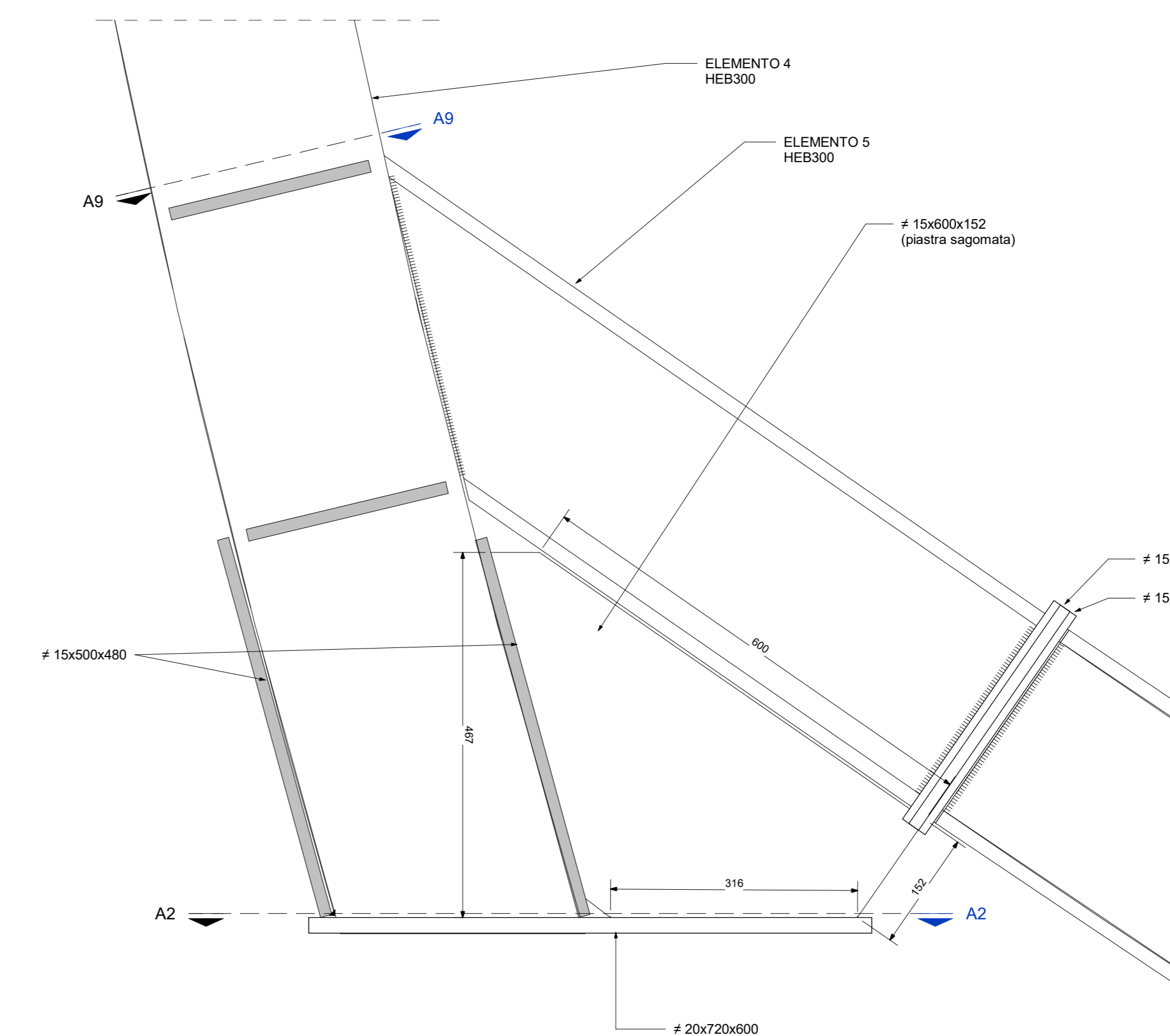
SEZIONE A5 - A5
SCALA 1:5



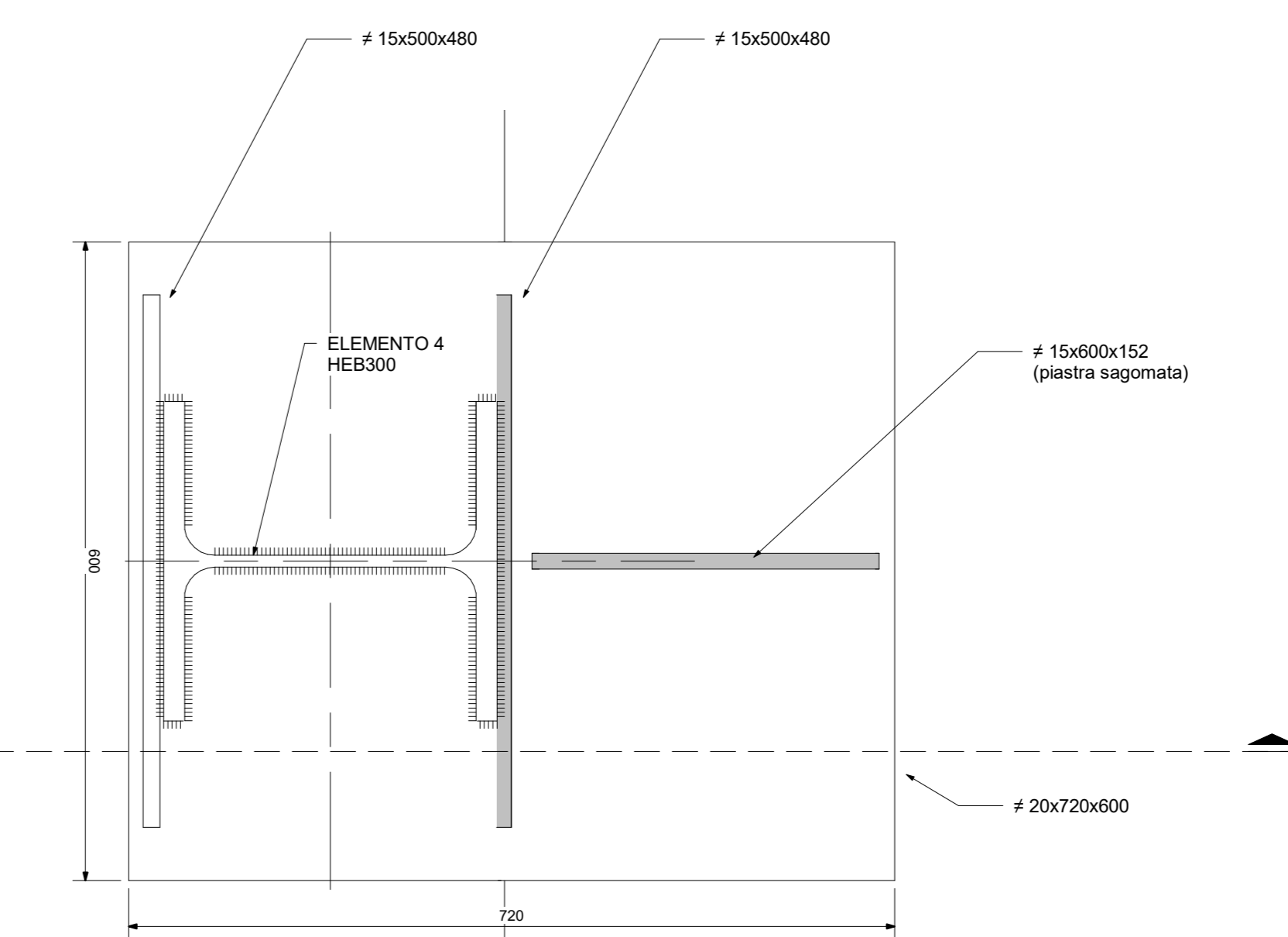
DETTAGLIO A02
SCALA 1:5
UNIONE CENTINE



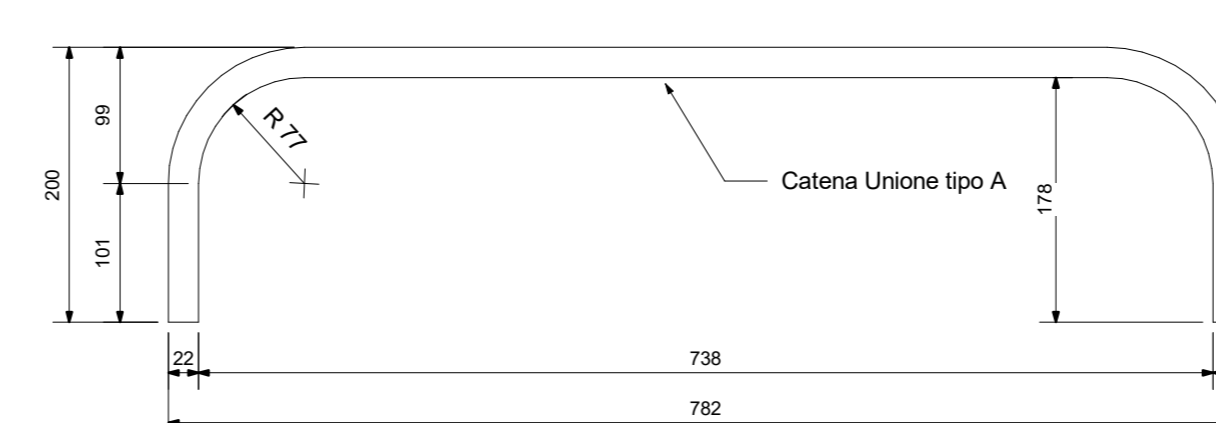
SEZIONE A1 - A1
SCALA 1:5



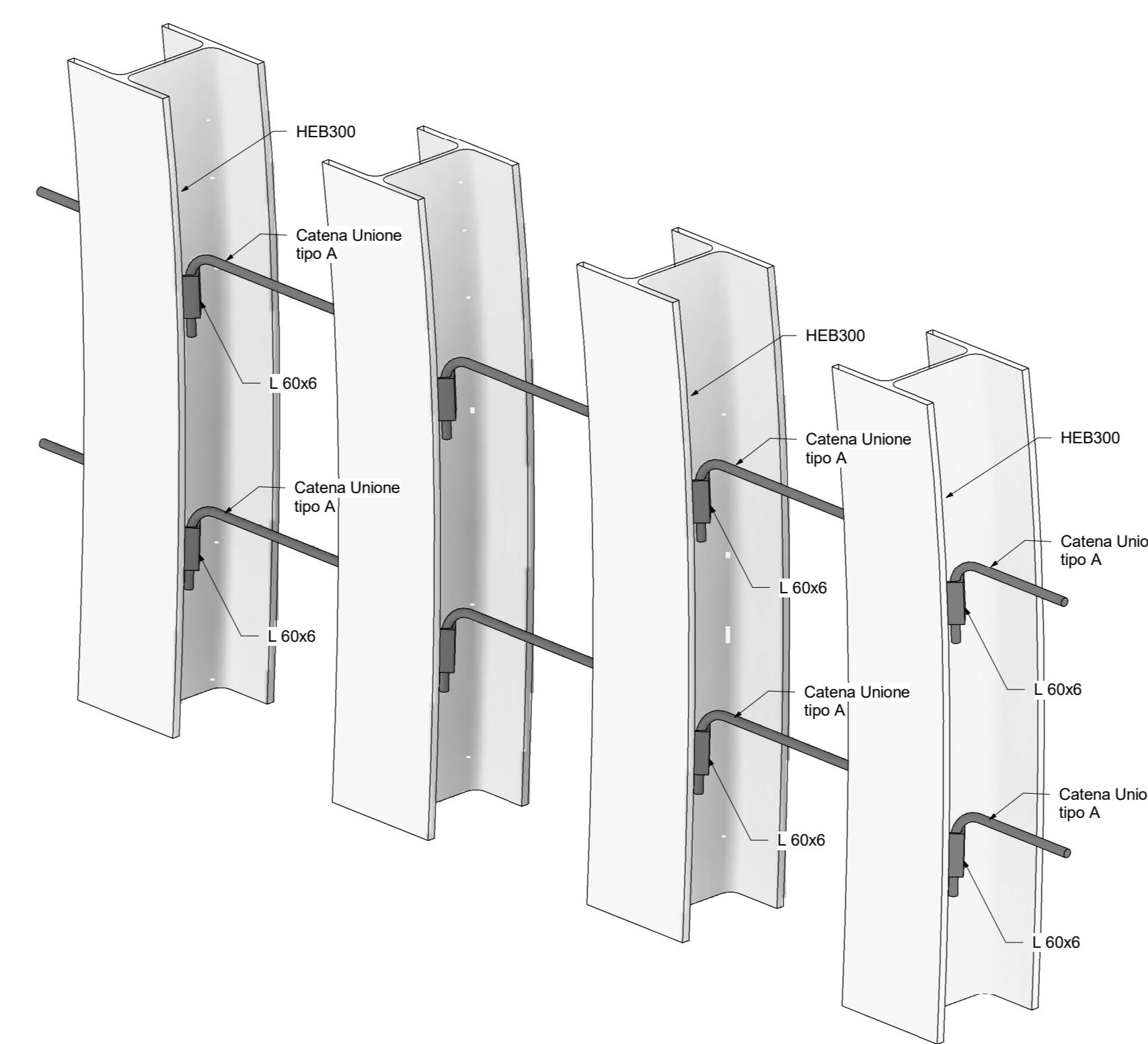
DETTAGLIO A01
SCALA 1:5



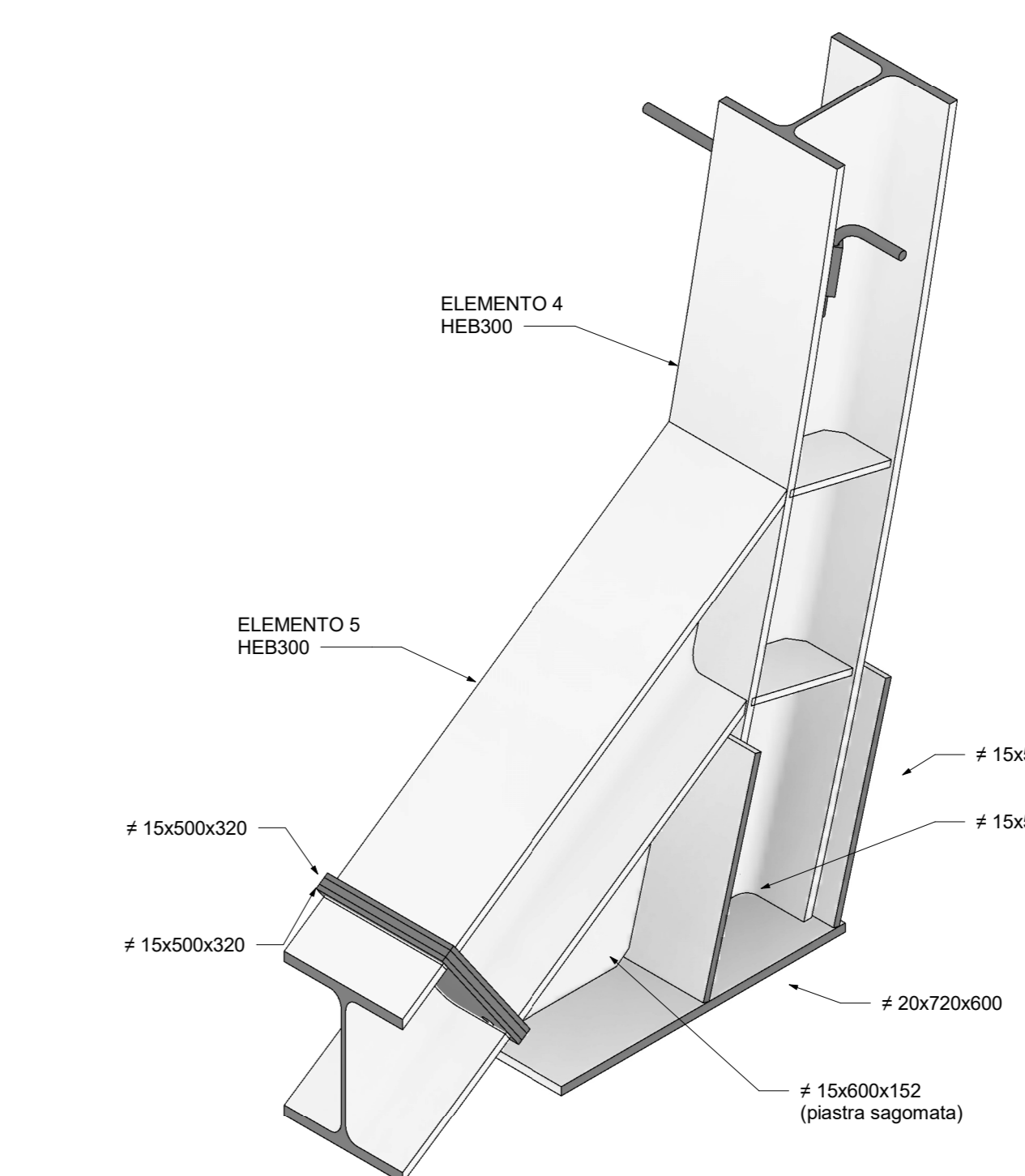
DETTAGLIO CATENA UNIONE
SCALA 1:5



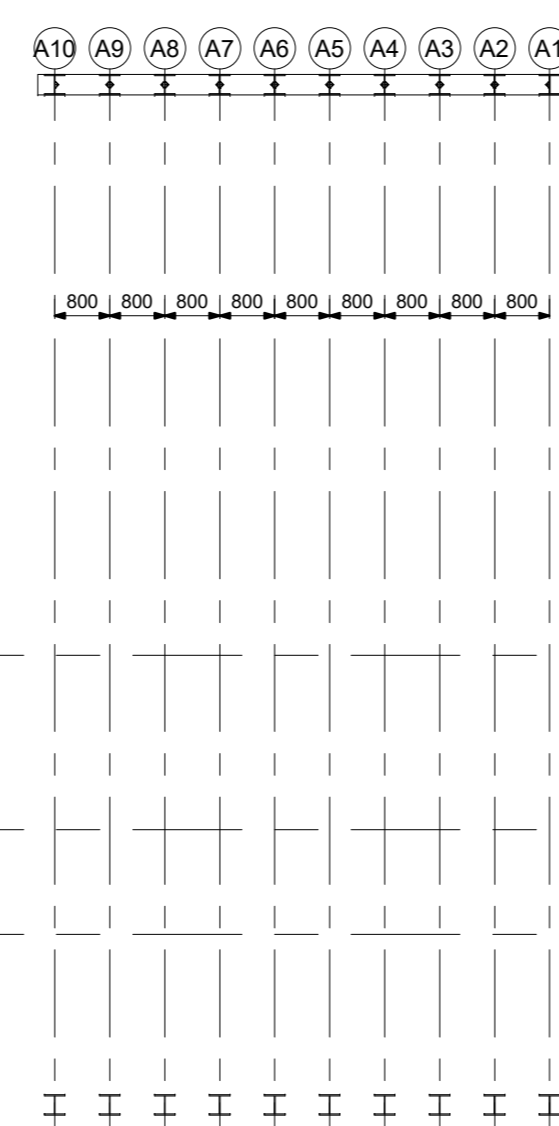
VISTA 3D



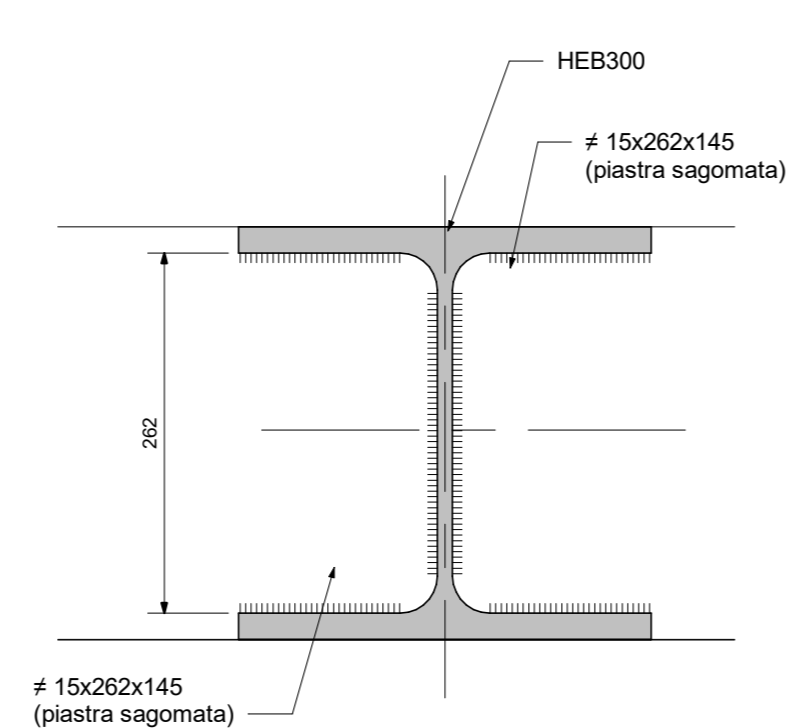
VISTA 3D



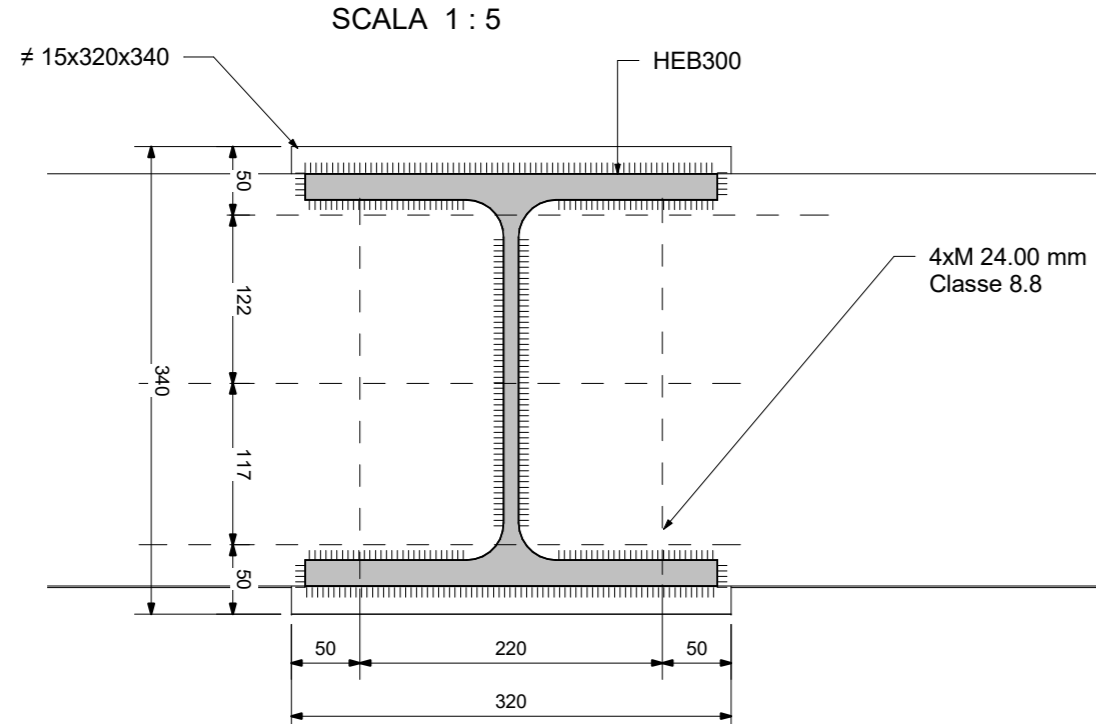
SCHEMA POSIZIONE CENTINE
SCALA 1:100



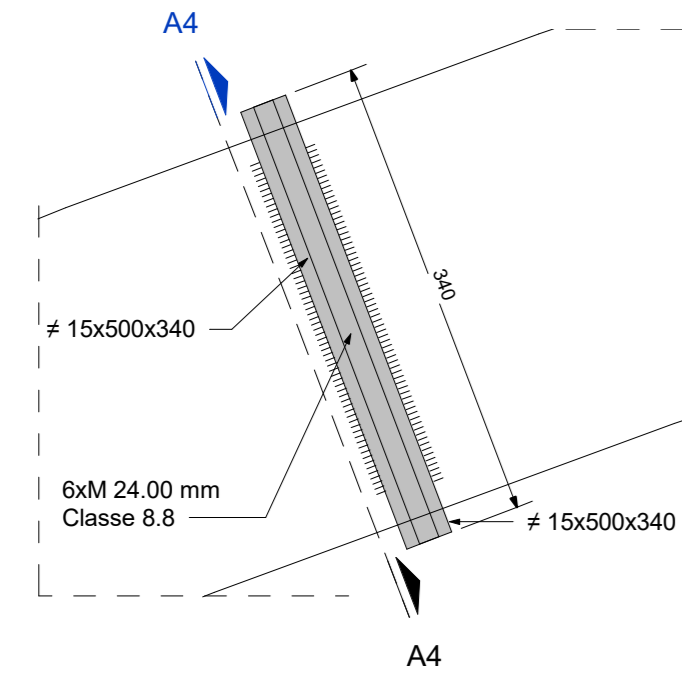
SEZIONE A9 - A9
SCALA 1:5



SEZIONE A4 - A4
SCALA 1:5



DETTAGLIO A03
SCALA 1:5



ELENCO ELABORATI DI RIFERIMENTO

IF3A02EZZBBGN0200011	Scavi e consolidamenti -fase di avanzamento- campo 1
IF3A02EZZBBGN0200012	Scavi e consolidamenti -fase di avanzamento- campo 2
IF3A02EZZBBGN0200013	Scavi e consolidamenti -fase di avanzamento- campo 3
IF3A02EZZBBGN0200014	Scavi e consolidamenti -fase di avanzamento- campo 4
IF3A02EZZBBGN0200015	Campo 1 - Centina - carpenteria
IF3A02EZZBBGN0200016	Campo 2 - Centina - carpenteria
IF3A02EZZBBGN0200017	Campo 3 - Centina - carpenteria
IF3A02EZZBBGN0200018	Campo 4 - Centina - carpenteria

NOTE

- LA TABELLA MATERIALI E' RIPORTATA IN UNO SPECIFICO ELABORATO.
- LE MISURE SONO ESPRESSE IN MILLIMETRI.
- LE MISURE E GLI SVILUPPI DELLE CENTINE SONO CALCOLATI RISPETTO AI LORO ASSI, AL NETTO DELLE PIASTRE.
- LE MISURE ANGOLARI SONO ESPRESSE IN GRADI SESSAGESIMALI.
- EVENTUALI DIFFERENZE TRA LE MISURE TOTALI E LE SOMMATORIE DELLE MISURE PARZIALI SONO DOVUTE AGLI ARROTONDAMENTI AUTOMATICI DI AUTOCAD.

LEGENDA

- P.C. PIANO DEI CENTRI
- P.F. PIANO DEL FERRO
- P.S. PIANO DI SCAVO
- Q.P. PIANO QUOTATO

CARATTERISTICHE SALDATURE



COMMITTENTE:



DIREZIONE LAVORI:



APPALTATORE:



PROGETTAZIONE:



PROGETTO ESECUTIVO

ITINERARIO NAPOLI - BARI
RADDOPPIO TRATTA APICE - ORSARA

CAMERONE DI MANOVRA
FASI ESECUTIVE
Campo 4 - Centina - carpenteria

APPALTATORE	DIRETTORE DELLA PROGETTAZIONE	PROGETTISTA
Consorzio HIRPINIA - ORSARA AV	Ing. M. Tancredi	Ing. M. Tancredi
Ing. F. M. Giamberini	Ing. S. Conati	

COMMESSA	LOTTO	FASE	ENTE	TIPO DOC.	OPERAZIONE/OPERA	PROGR.	REV.	SCALA
IF3A	02	E	ZZ	BZ	GN02000	018	A	varie

Rev.	Descrizione	Redatto	Data	Verificato	Data	Approvato	Data	Autocad Data
A	Consorzio HIRPINIA - ORSARA AV	Manovra	02/03/2020	Autore	02/03/2020	Ing. M. Tancredi	02/03/2020	ing. M. Tancredi

File: IF3A02EZZBBGN0200018A.dwg n. Dib.