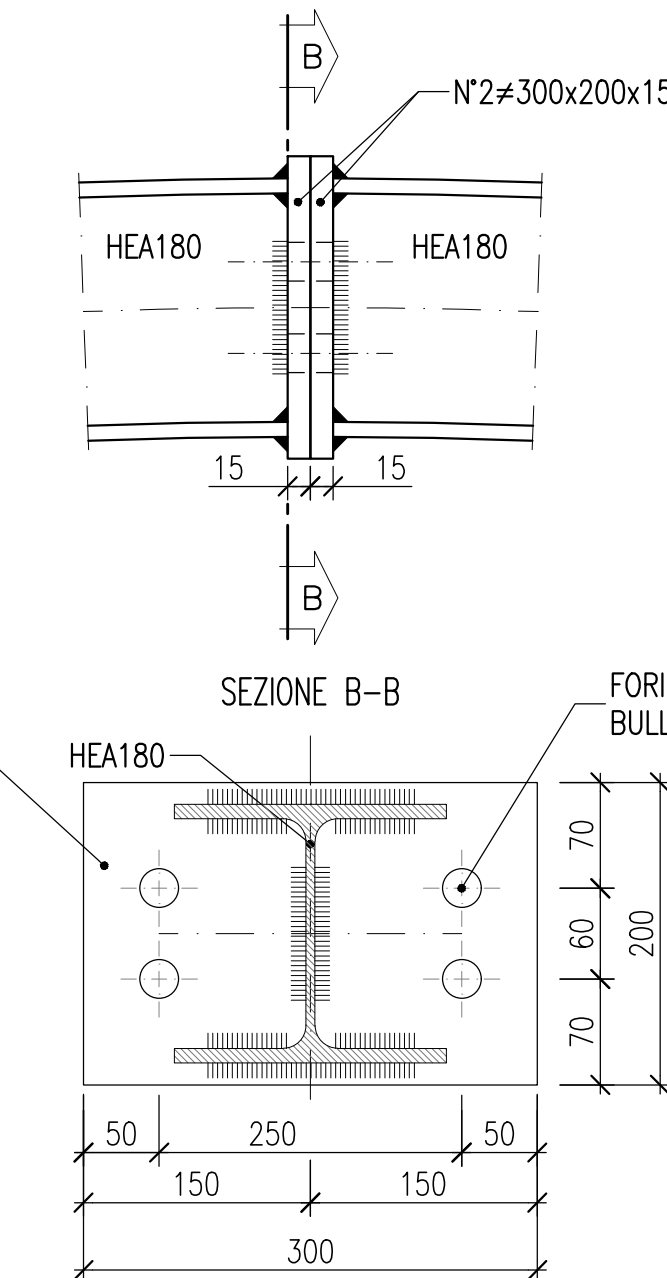
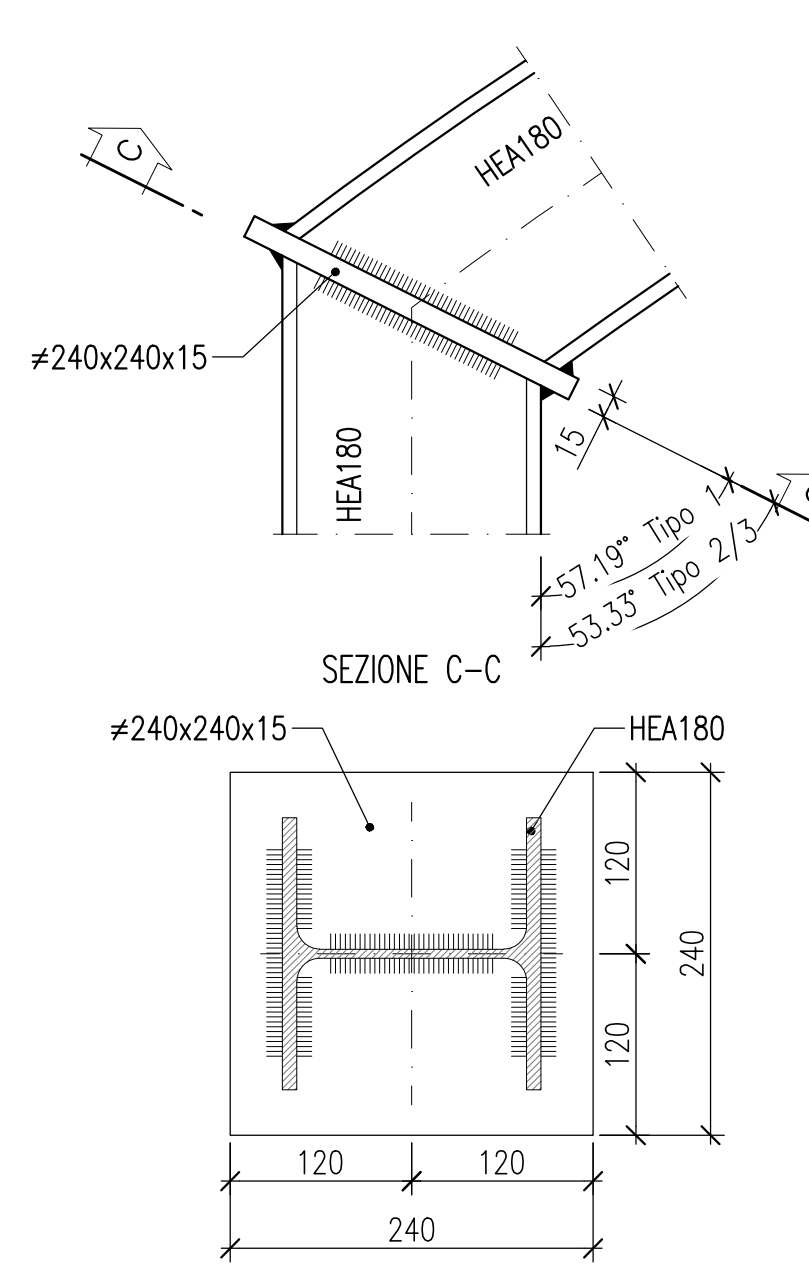


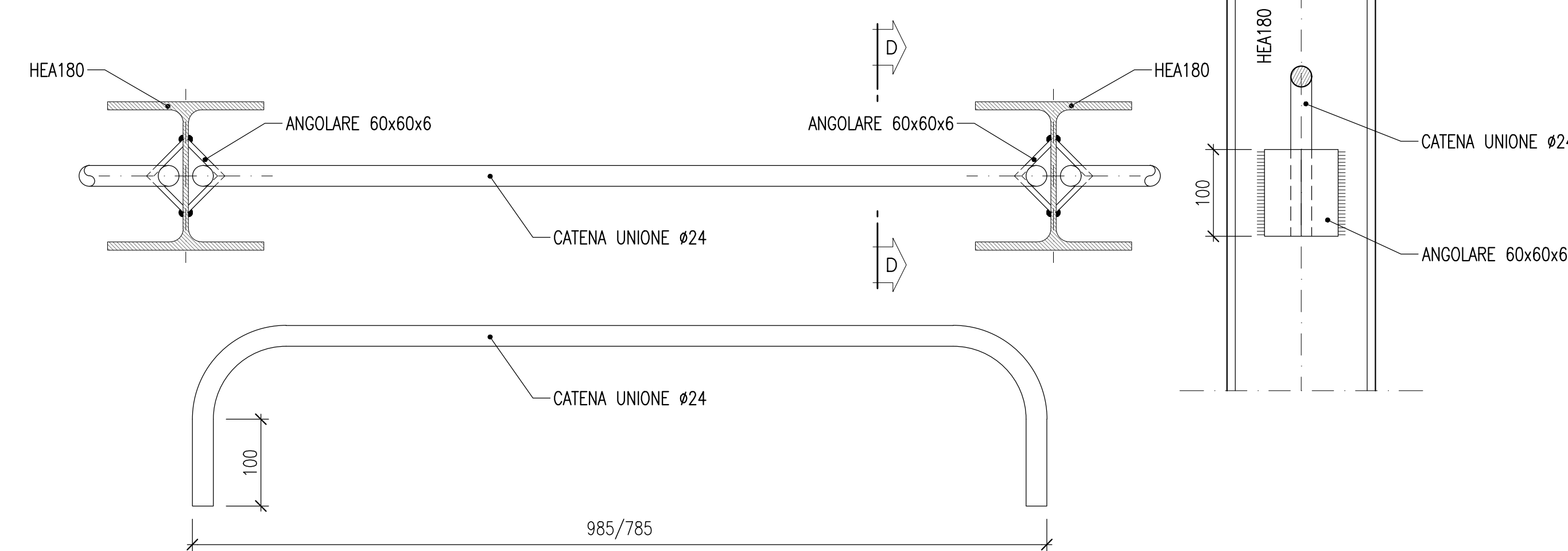
PARTICOLARE "B"
SCALA 1:5
GIUNZIONE CENTINE



PARTICOLARE "C"
SCALA 1:5
SALDATURA CENTINE



PARTICOLARE "D"
SCALA 1:5
UNIONE CENTINE



DISEGNI DI RIFERIMENTO	
GN Tradizionale - Pianta e sezioni trasversali tipologiche nicchie Lato Napoli	IF3A02EZZBZGN0700009
GN Tradizionale - Pianta e sezioni trasversali tipologiche nicchie Lato Bari	IF3A02EZZBZGN0700010
GN Tradizionale - Particolari costruttivi e impermeabilizzazione	IF3A02EZZBZGN0700002
NICCHIE 1,2,3 Tipo C - Sezione a doppio binario - Scavi e consolidamenti	IF3A02EZZBZGN0700036
NICCHIE 1,2,3 Tipo C - Sezione a doppio binario - Carpentaria	IF3A02EZZBZGN0700037
NICCHIE 1,2 Tipo A - Sezione a singolo binario - Scavi e consolidamenti	IF3A02EZZBZGN0700039
NICCHIE 1,2 Tipo A - Sezione a singolo binario - Carpentaria	IF3A02EZZBZGN0700040
NICCHIE 1,2 Tipo A - Sezione a singolo binario - Carpentaria centina e dettagli costruttivi	IF3A02EZZBZGN0700041

NICCHIE TIPO C PRINCIPALI FASE ESECUTIVE	
FASE 1: SCAVO DI AVANZAMENTO DELLA GALLERIA E POSA IN OPERA DEL RIVESTIMENTO DI PRIMA FASE, POSIZIONAMENTO IMPERMEABILIZZAZIONE IN ARCO ROVESCIO E MURETTE, GETTO DI ARCO ROVESCIO E MURETTE LASCIANDO I RISPARMI PER LA SUCCESSIVA REALIZZAZIONE DELLE NICCHIE.	
FASE 2: GETTO DEL RIVESTIMENTO DEFINITIVO DI CALOTTA (PREVIA MESSA IN OPERA DELL'IMPERMEABILIZZAZIONE) LASCIANDO I RISPARMI PER LA SUCCESSIVA REALIZZAZIONE DELLE NICCHIE.	
FASE 3: TAGLIO DELLE CENTINE DEL RIVESTIMENTO DEFINITIVO DI PRIMA FASE DELLA GALLERIA CON PROFILO PISSIMO A QUELLO DELLE NICCHIE. IMMEDIATO POSIZIONAMENTO DELLA CENTINA DI PORTALE DELLA NICCHIA, COLLEGAMENTO DELLE CENTINE TAGLIATE A QUELLE DI PORTALE DELLA NICCHIA MEDIANTE OPPORTUNI ELEMENTI METALLICI DI COLLEGAMENTO ATTI A VINCOLARLE RIGIDAMENTE.	
FASE 4: PRESOSTEGNO (EVENTUALE) AL CONTORNO DELLA NICCHIA MEDIANTE TUBI IN ACCIAIO VALVOLATI E INIETTATI.	
FASE 5: PRECONSOLIDAMENTO DELLA NICCHIA MEDIANTE ELEMENTI STRUTTURALI IN VTR CEMENTATI IN FORDO SECONDO LA GEOMETRIA DI PROGETTO.	
FASE 6: SCAVO DELLE NICCHIE E POSA IN OPERA DEL RIVESTIMENTO DI PRIMA FASE COSTITUITO DA CENTINE METALLICHE E SPRITZ-BETON.	
FASE 7: POSA IN OPERA DELL'IMPERMEABILIZZAZIONE DELLA NICCHIA CHE DOVRÀ ESSERE SALDATO A REGOLA D'ARTE ALL'IMPERMEABILIZZAZIONE DI CALOTTA, ARCO ROVESCIO E MURETTE GIÀ POSTE IN OPERA.	
FASE 8: GETTO DEL SOLETTONE DI BASE DELLA NICCHIA E CONTESTUALE GETTO DEFINITIVO DELLA STESSA CON COMPLETAMENTO DI GETTO DELLA CALOTTA DELLA GALLERIA DI LINEA.	

NOTE
- EVENTUALI DIFFERENZE TRA LE MISURE DI QUOTE TOTALI E LA SOMMATORIA DELLE MISURE DI QUOTE PARZIALI SONO DOVUTE AD ARROTONDAMENTI AUTOMATICI
- PER LE TRATTE DI APPLICAZIONE DELLE SEZIONI TIPO SI RIMANDA AGLI ELABORATI DI PROFILO GEOTECNICO

LEGENDA
P.C.= PIANO DEI CENTRI
P.F.= PIANO DEL FERRO
P.S.= PIANO DI SCAVO
P.C.1= PIANO CALPESTIO

COMMITTENTE: **RFI** **GRUPPO FERROVIE DELLO STATO ITALIANE**

DIREZIONE LAVORI: **ITALFERR** **GRUPPO FERROVIE DELLO STATO ITALIANE**

APPALTATORE: **HIRPINIA - ORSARA AV** SOCI: **webuild Italia** **PIZZAROTTI**

PROGETTAZIONE: **ROCKSOIL** MANDANTI: **NET** **OPINI** **GPF**

PROGETTO ESECUTIVO

ITINERARIO NAPOLI - BARI
RADDOPPIO TRATTA APICE - ORSARA
II LOTTO FUNZIONALE HIRPINIA - ORSARA
GN07 - NICCHIE
NICCHIE TRATTA IN TRADIZIONALE

NICCHIE 1,2,3 Tipo C - Sezione a doppio binario - Carpentaria centina e dettagli costruttivi

APPALTATORE	DIRETTORE DELLA PROGETTAZIONE	PROGETTISTA
Consorzio HIRPINIA - ORSARA AV Il Direttore Tecnico Ing. P. M. Diavino 16/02/2023	Il Responsabile integrazione fra le varie prestazioni specialistiche Ing. G. Casiani	OPINI Ing. M. Tanzi

COMMESSA	LOTTO	FASE	ENTE	TIPO DOC.	OPERA/DISCIPLINA	PROGR.	REV.	SCALA:
IF3A	02	E	ZZ	BZ	GN0700	038	B	VARIE

Rev.	Descrizione	Redatto	Data	Verificato	Data	Approvato	Data	Autorizzato Data
A	Emissione 100 gg	D. Siani	14/02/2023	A. Lucini	06/02/2023	M. Tanzi	06/02/2023	Ing. A. Pelli
B	C 08/04 A valle del consolidamento	E. Caracciolo	14/02/2023	M. Tanzi	14/02/2023	M. Tanzi	14/02/2023	

File: IF3A02EZZBZGN0700038B.dwg n. Esib. ...