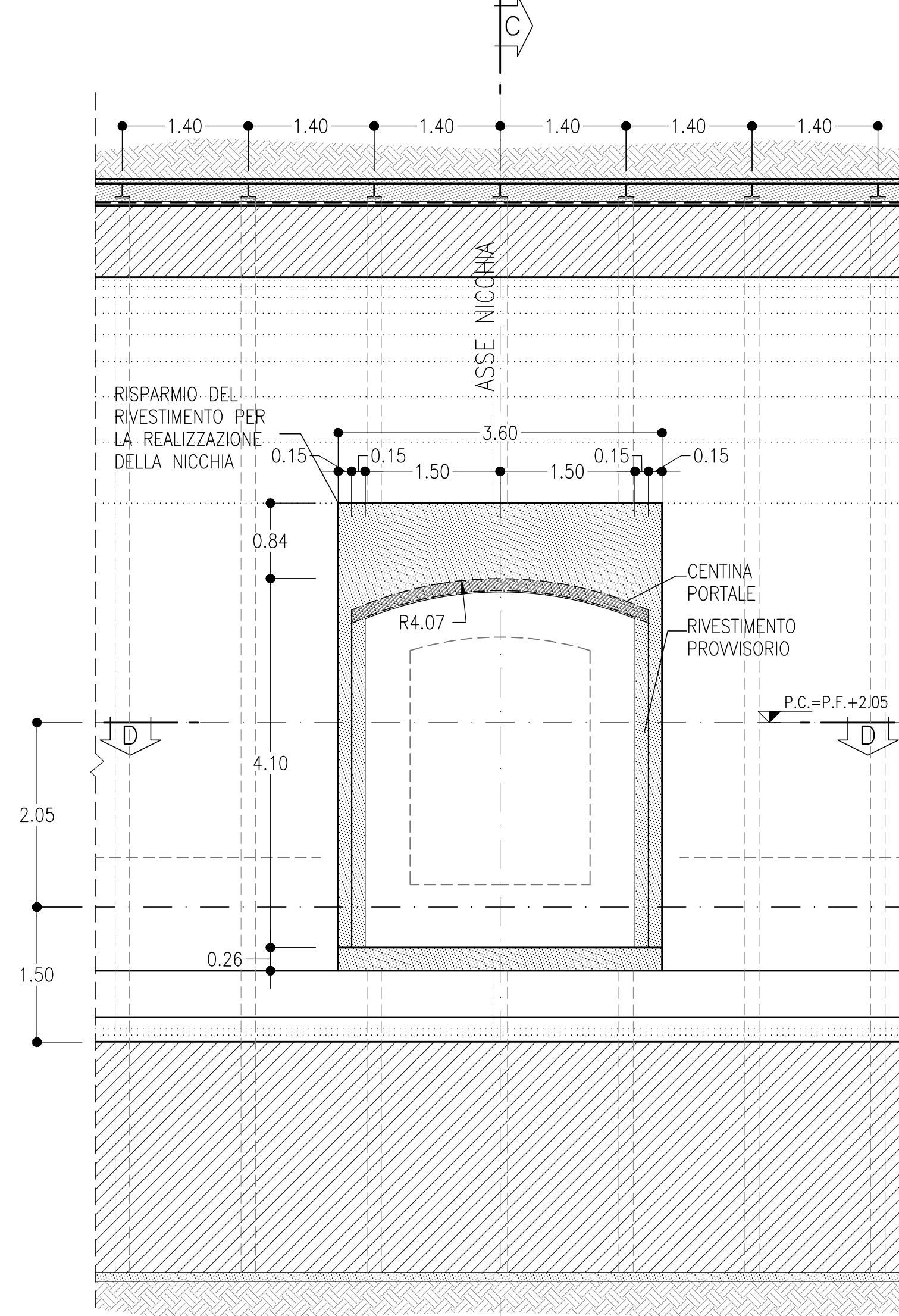


SEZIONE A-A

SCALA 1:50

NICCHIA 1 TIPO A
VISTA DALLA GALLERIA CORRENTE



SEZIONE B-B

SCALA 1:50

NICCHIA 1 TIPO A
SEZIONE TRASVERSALE
SCAVI E CONSOLIDAMENTI

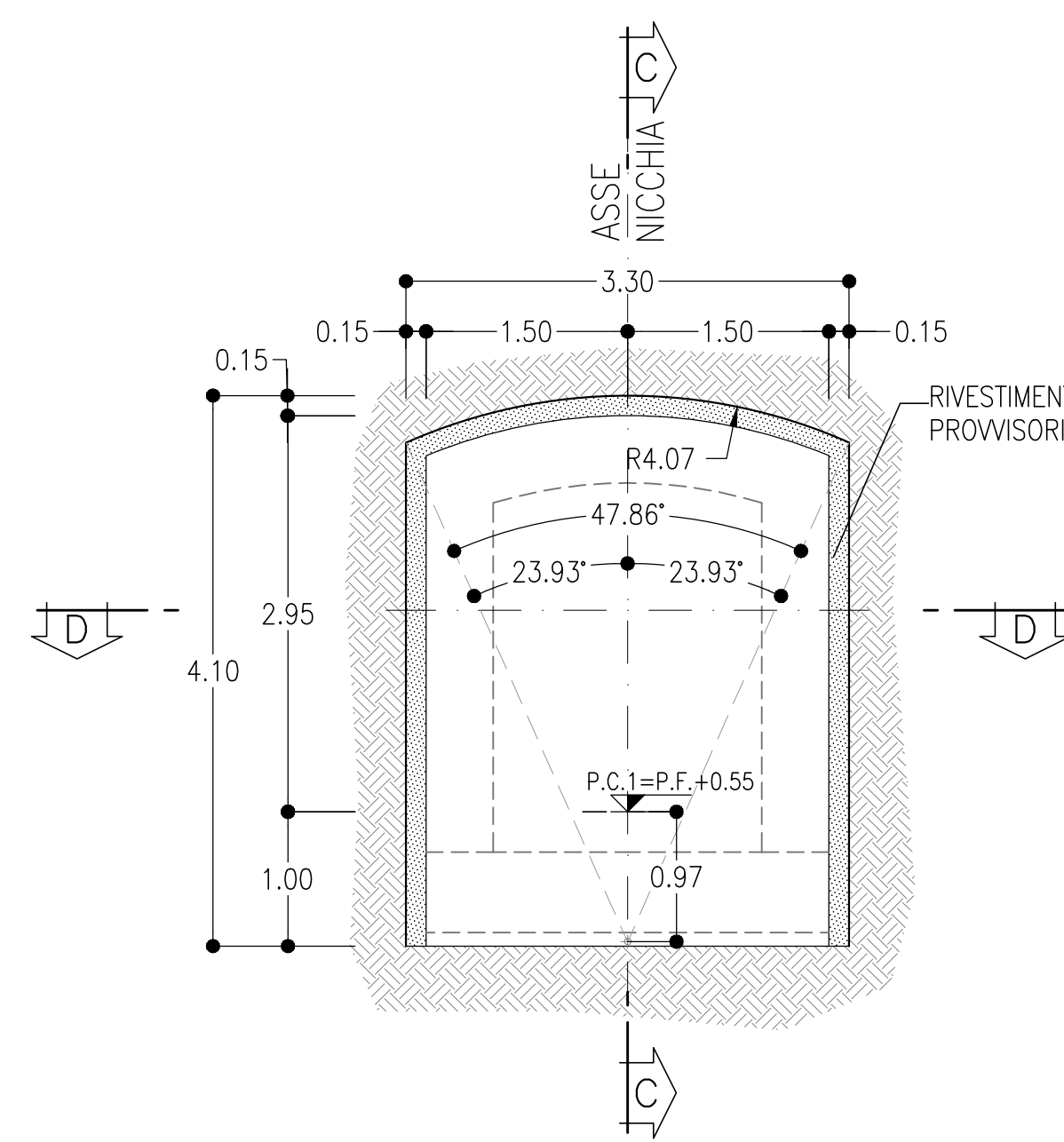


TABELLA RIASSUNTIVA – NICCHIA 1 TIPO A

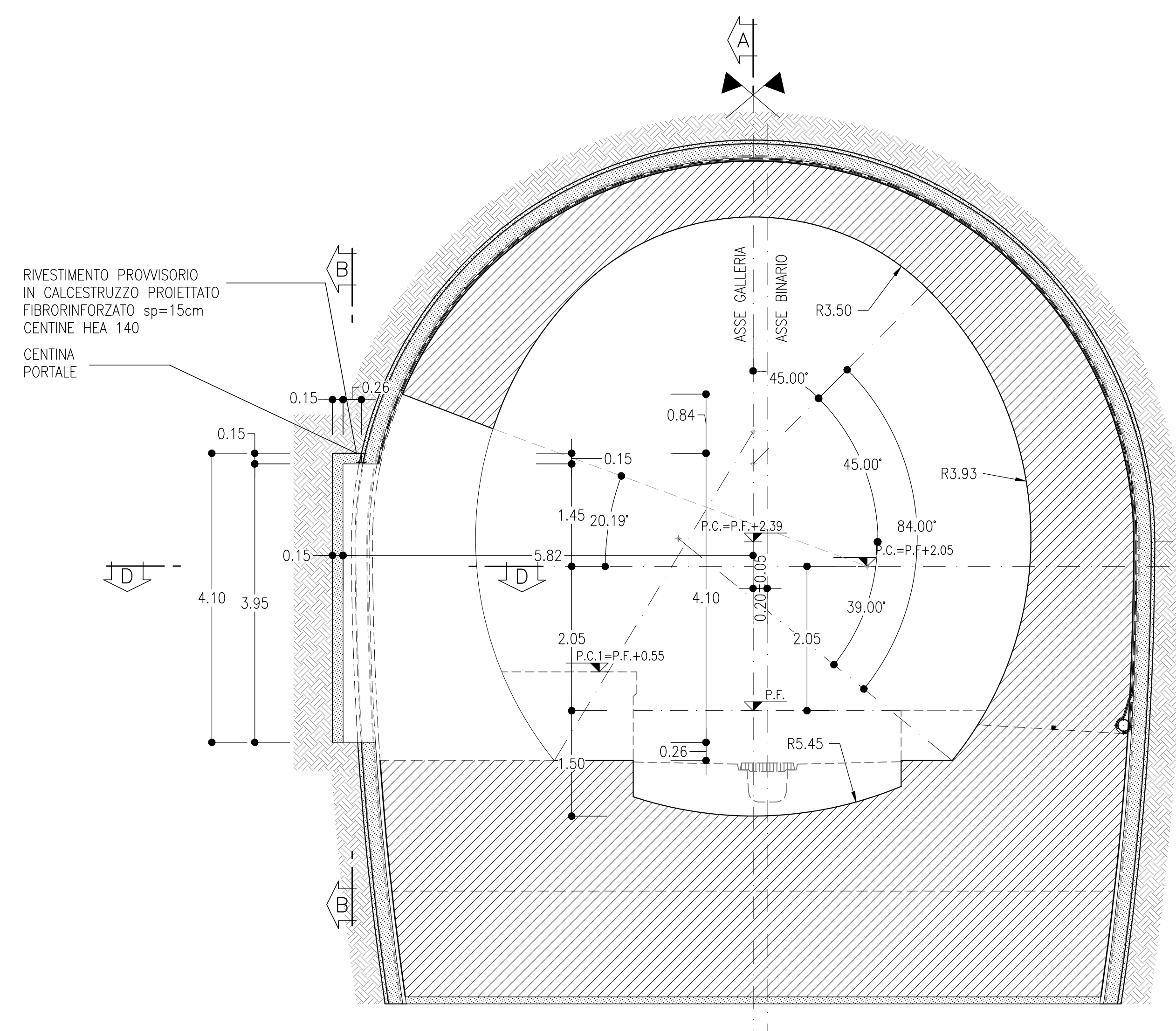
SPRITZ-BETON FIBROINFORZATO AL FRONTE	SFONDI – Sp=0,15m FINE SCAVO	HEA 140
RIVESTIMENTO PROVVISORIO	CENTINE METALLICHE	Sp=0,15m
	SPRITZ-BETON FIBROINFORZATO AL CONTOURNO	Sp=0,15m

(*) LA VARIABILITA' INDICATA E' RELATIVA ALL'INCIDENZA DEL CONSOLIDAMENTO (N° INTERVENTI E LUNGHEZZA)

SEZIONE C-C

SCALA 1:50

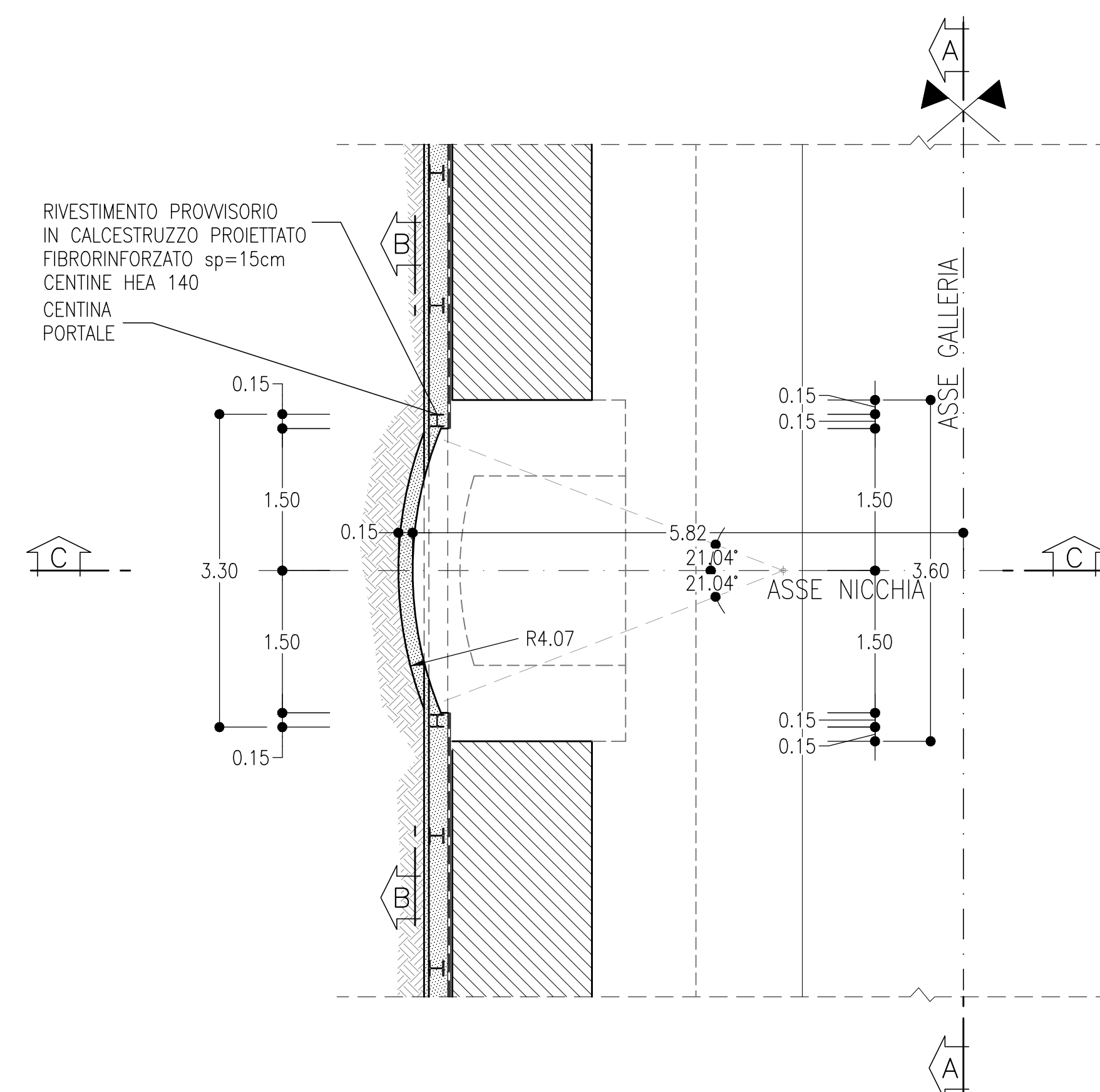
NICCHIA 1 TIPO A
SEZIONE LONGITUDINALE



SEZIONE D-D

SCALA 1:50

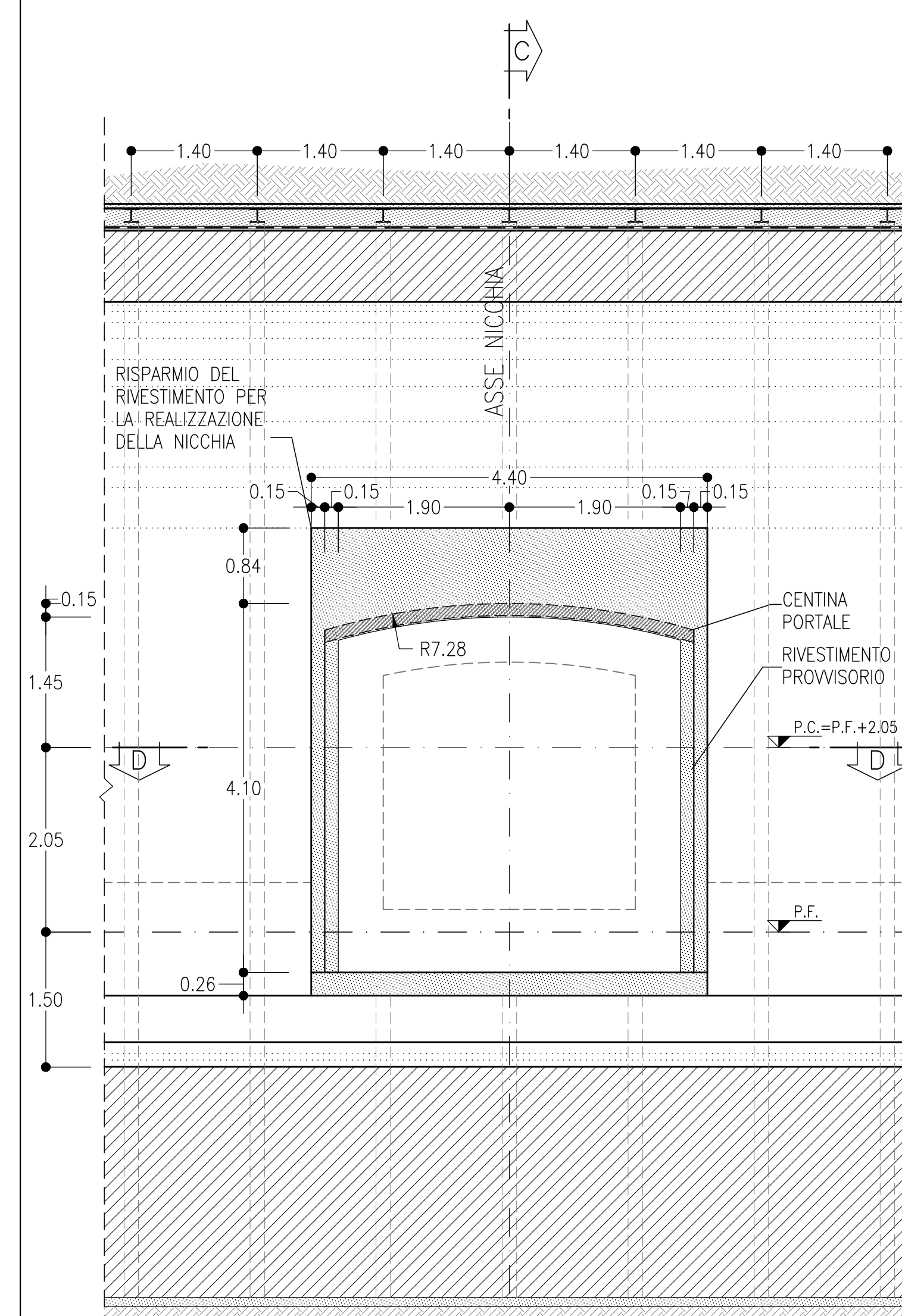
NICCHIA 1 TIPO A
PIANTA



SEZIONE A-A

SCALA 1:50

NICCHIA 2 TIPO A
VISTA DALLA GALLERIA CORRENTE



SEZIONE B-B

SCALA 1:50

NICCHIA 2 TIPO A
SEZIONE TRASVERSALE
SCAVI E CONSOLIDAMENTI

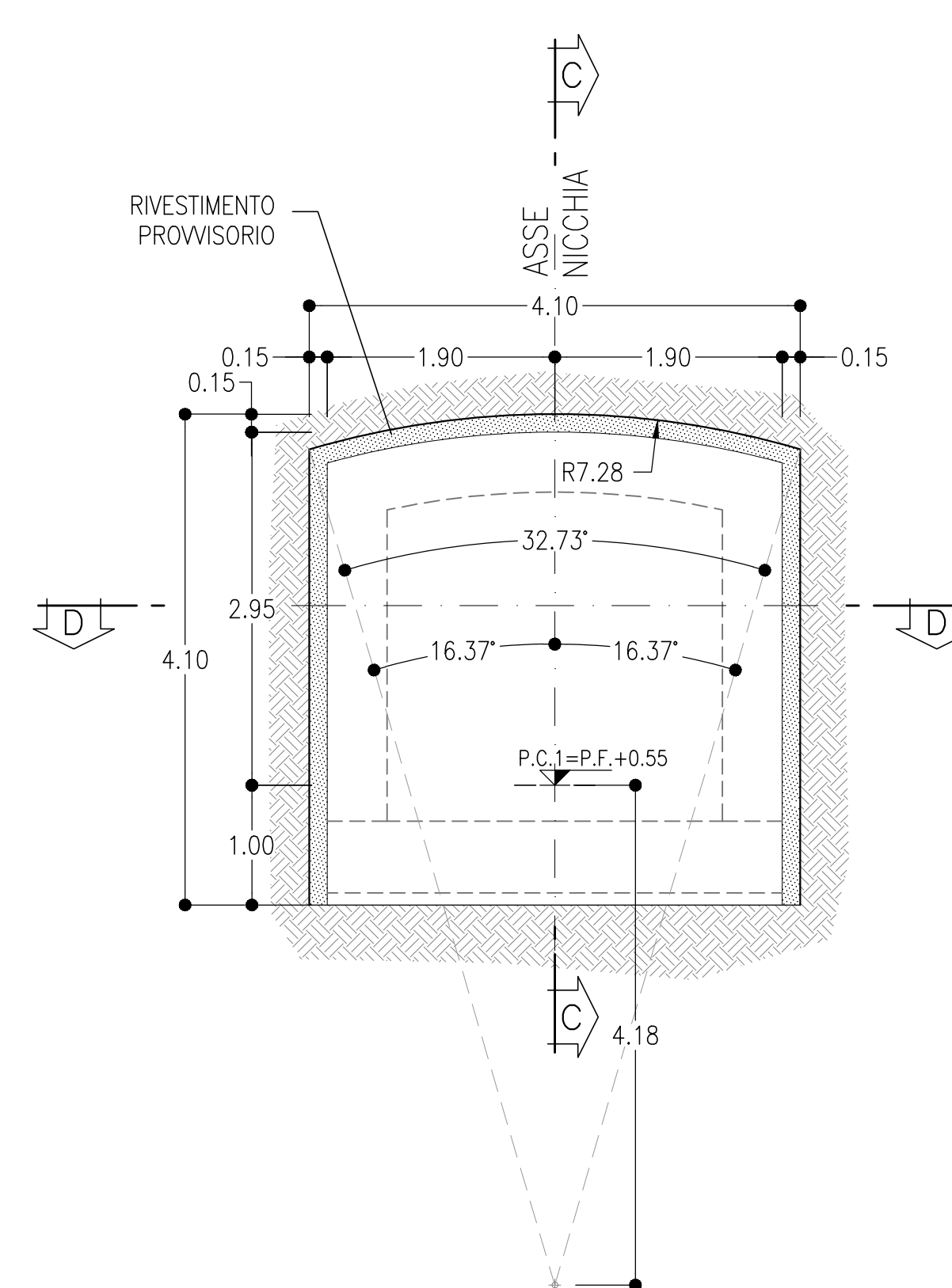


TABELLA RIASSUNTIVA – NICCHIA 2 TIPO A

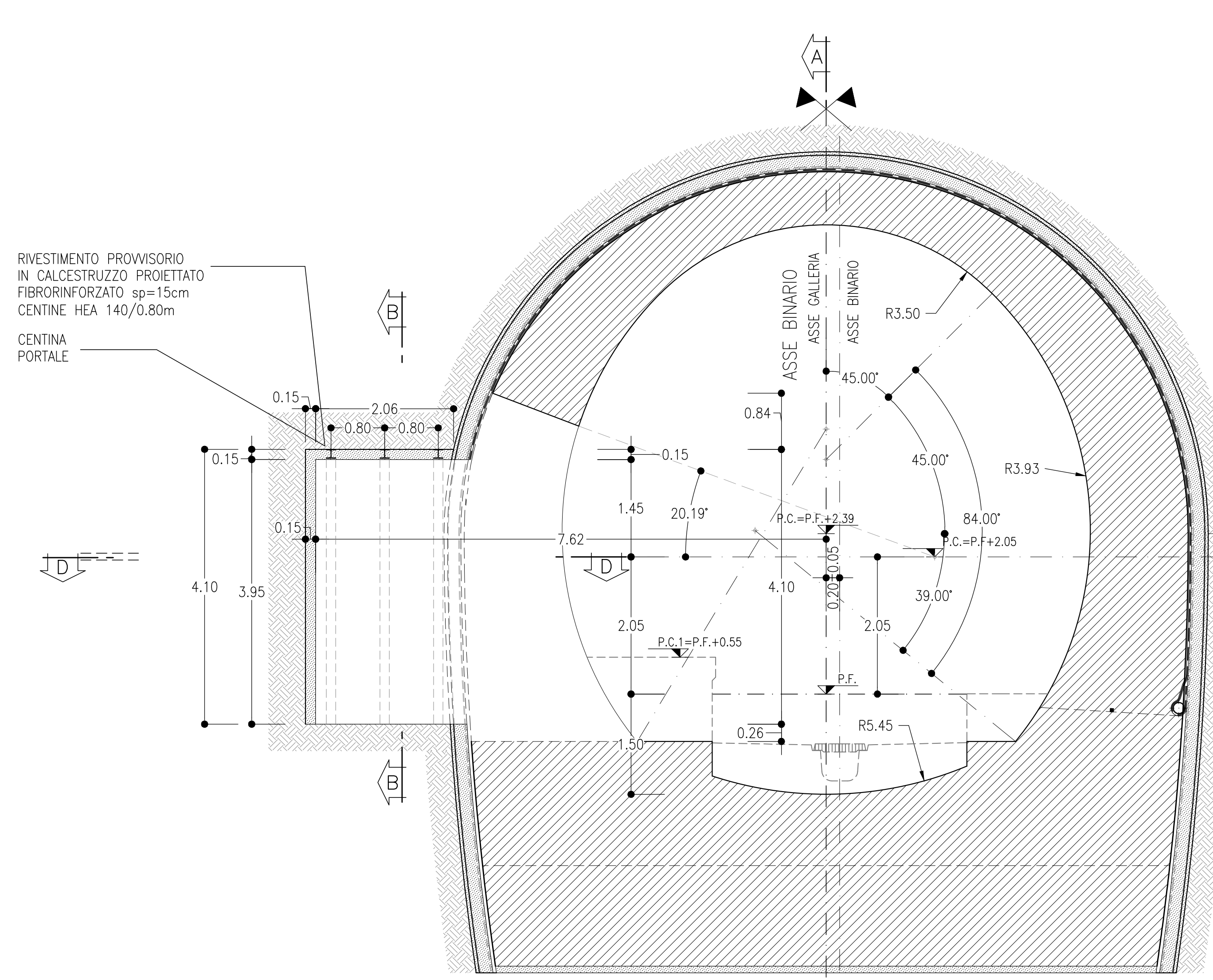
SPRITZ-BETON FIBROINFORZATO AL FRONTE	SFONDI – Sp=0,15m FINE SCAVO	HEA 140 p=0,80m ±20%
RIVESTIMENTO PROVVISORIO	CENTINE METALLICHE	Sp=0,15m
	SPRITZ-BETON FIBROINFORZATO AL CONTOURNO	Sp=0,15m

(*) LA VARIABILITA' INDICATA E' RELATIVA ALL'INCIDENZA DEL CONSOLIDAMENTO (N° INTERVENTI E LUNGHEZZA)

SEZIONE C-C

SCALA 1:50

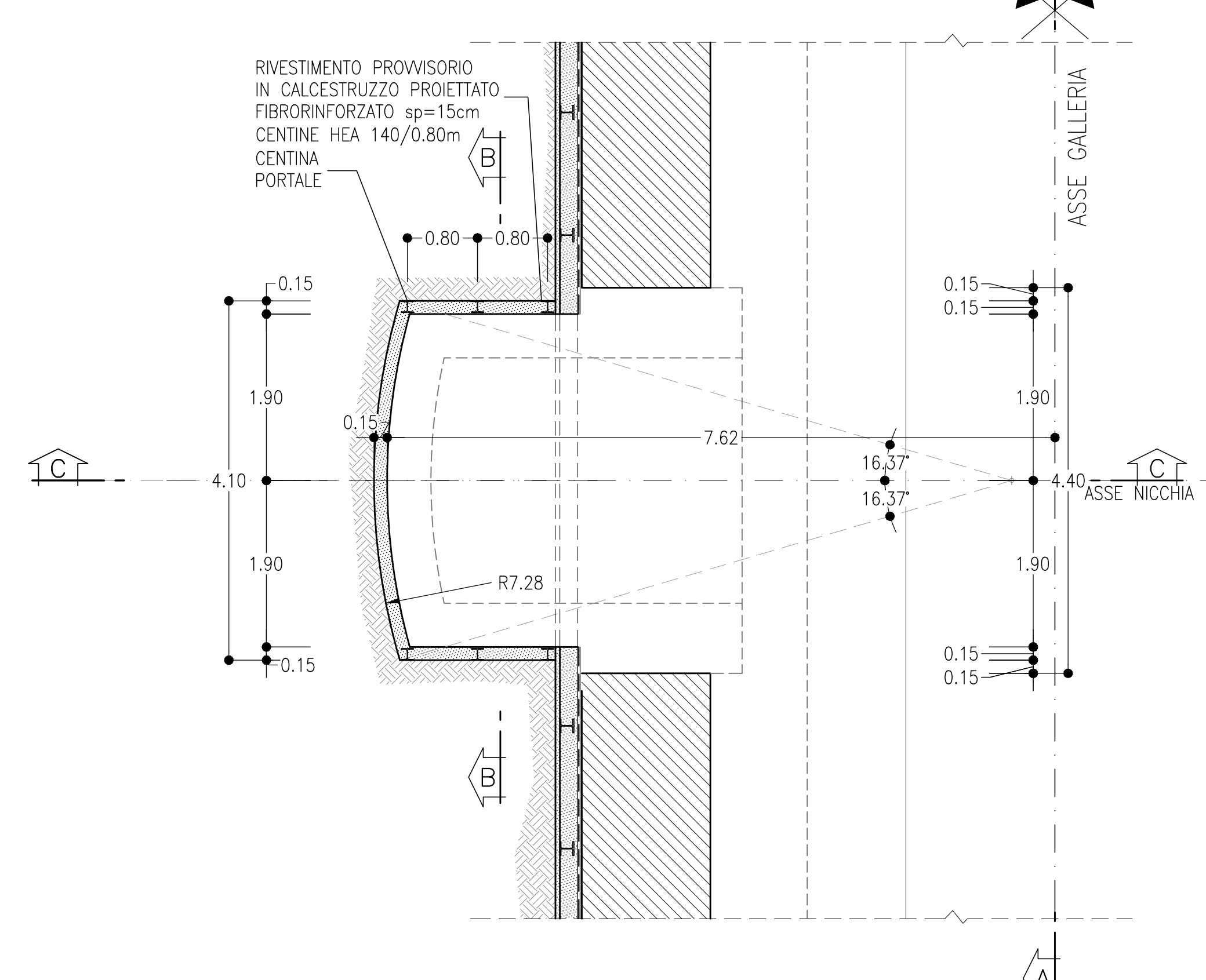
NICCHIA 2 TIPO A
SEZIONE LONGITUDINALE



SEZIONE D-D

SCALA 1:50

NICCHIA 2 TIPO A
PIANTA



DISEGNI DI RIFERIMENTO

GN Tradizionale – Pianta e sezioni trasversali tipologiche nicchie Lato Napoli	#3A02ZZBZGN070009
GN Tradizionale – Pianta e sezioni trasversali tipologiche nicchie Lato Bari	#3A02ZZBZGN070010
GN Tradizionale – Particolari costruttivi e impermeabilizzazione	#3A02ZZBZGN070002
NICCHE 1,2,3 Tipo C – Sezione a doppio binario – Scavi e consolidamenti	#3A02ZZBZGN070036
NICCHE 1,2,3 Tipo C – Sezione a doppio binario – Carpenteria	#3A02ZZBZGN070037
NICCHE 1,2,3 Tipo C – Sezione a doppio binario – Carpenteria centina e dettagli costruttivi	#3A02ZZBZGN070038
NICCHE 1,2 Tipo A – Sezione a singolo binario – Carpenteria	#3A02ZZBZGN070040
NICCHE 1,2 Tipo A – Sezione a singolo binario – Carpenteria centina e dettagli costruttivi	#3A02ZZBZGN070041

LEGENDA

P.C.=	PIANO DEI CENTRI
P.F.=	PIANO DEL FERRO
P.S.=	PIANO DI SCAVO
P.C.1=	PIANO CALPESTIO

**NICCHIE TIPO A
PRINCIPALI FASI ESECUTIVE**

- FASE 1:** SCAVO DI AVANZAMENTO DELLA GALLERIA E POSA IN OPERA DEL RIVESTIMENTO DI PRIMA FASE. POSIZIONAMENTO ALL'IMPERMEABILIZZAZIONE IN ARCO ROVESCIO E MURETTE. GETTO DI ARCO ROVESCIO E MURETTE LASCIANDO I RISPARMI PER LA SUCCESSIVA REALIZZAZIONE DELLE NICCHIE.
- FASE 2:** GETTO DEL RIVESTIMENTO DEFINITIVO DI CALOTTA (PREVIA MESSA IN OPERA DELLA IMPERMEABILIZZAZIONE) LASCIANDO I RISPARMI PER LA SUCCESSIVA REALIZZAZIONE DELLE NICCHIE.
- FASE 3:** TAGLIO DELLE CENTINE DEL RIVESTIMENTO DEFINITIVO DI PRIMA FASE DELLA GALLERIA CON PROFILO PROSSIMO A QUELLO DELLE NICCHIE. IMMEDIATO POSIZIONAMENTO DELLA CENTINA DI PORTALE DELLA NICCHIA. COLLEGAMENTO DELLE CENTINE FACIATE A QUELLE DI PORTALE DELLA NICCHIA MEDIANTE OPPORTUNI ELEMENTI METALLICI DI COLLEGAMENTO ATTI A VINCOLARE RIGIDAMENTE SCAVO DELLE NICCHIE E POSA IN OPERA DEL RIVESTIMENTO DI PRIMA FASE COSTITUITO DA CENTINE METALLICHE E SPRITZ-BETON.
- FASE 4:** POSA IN OPERA DELL'IMPERMEABILIZZAZIONE DELLA NICCHIA CHE DOVRA' ESSERE SALDATA A REGOLA D'ARTE ALL'IMPERMEABILIZZAZIONE DI CALOTTA, ARCO ROVESCIO E MURETTE GIA' POSTA IN OPERA.
- FASE 5:** GETTO DEL SOLETTONE DI BASE DELLA NICCHIA E CONTESTUALE GETTO DEFINITIVO DELLA STESSA CON COMPLETAMENTO DI GETTO DELLA CALOTTA DELLA GALLERIA DI LINEA.

- NOTE**
- EVENTUALI DIFFERENZE TRA LE MISURE DI QUOTE TOTALI E LA SOMMATORIA DELLE MISURE DI QUOTE PARZIALI SONO DOVUTE AD ARROTONDAMENTI AUTOMATICI
 - PER LE TRATTE DI APPLICAZIONE DELLE SEZIONI TIPO SI RIMANDA AGLI ELABORATI DI PROFILO GEOTECNICO

COMMITTENTE: RFI GRUPPO FERROVIARIO ITALIANO

DIREZIONE LAVORI: ITALFERR GRUPPO FERROVIE DELLO STATO ITALIANO

APPALTATORE CONSORZIO: HIRPINIA - ORSARA AV, webuild Italia, PIZZAROTTI

PROGETTAZIONE MANDATARIA: ROCK SOUL, NET, OPINI, GPF, RELAYEVOLVING

PROGETTO ESECUTIVO

TINERARIO NAPOLI - BARI RADDOPPIO TRATTA APICE - ORSARA IL LOTTO FUNZIONALE HIRPINIA - ORSARA GN07 - NICCHIE

NICCHIE TRATTA IN TRADIZIONALE

NICCHE 1,2 Tipo A - Sezione a doppio binario - Scavi e consolidamenti

APPALTATORE Consorzio HIRPINIA - ORSARA AV Il Direttore Tecnico Ing. P. M. Cacciari 16/02/2023	DIRETTORE DELLA PROGETTAZIONE Il Responsabile di Direzione ha le varie prestazioni specialistiche Ing. G. Castani	PROGETTISTA OPINI Ing. M. Tarozzi
--	--	--

Rev.	Descrizione	Redatto	Verificato	Approvato	Data	Autore	Scalatura
I	F3A	02	E	Z	B	Z	G
A	Emersione V0 sp	G. Spini	A. Lupo	M. Tarozzi	16/02/2023	16/02/2023	16/02/2023
B	C 0.81 - A sala di consolidazione	E. Caracciolo	A. Lupo	M. Tarozzi	16/02/2023	16/02/2023	16/02/2023
C	C 0.84 - A sala di consolidazione	E. Caracciolo	M. Tarozzi	M. Tarozzi	16/02/2023	16/02/2023	16/02/2023

File: #3A02ZZBZGN0700039C.dwg n.Emb.: ...