

CARPENTERIA CENTINA

SCALA 1:20

NICCHIA 1 TIPO A
HEA140/800

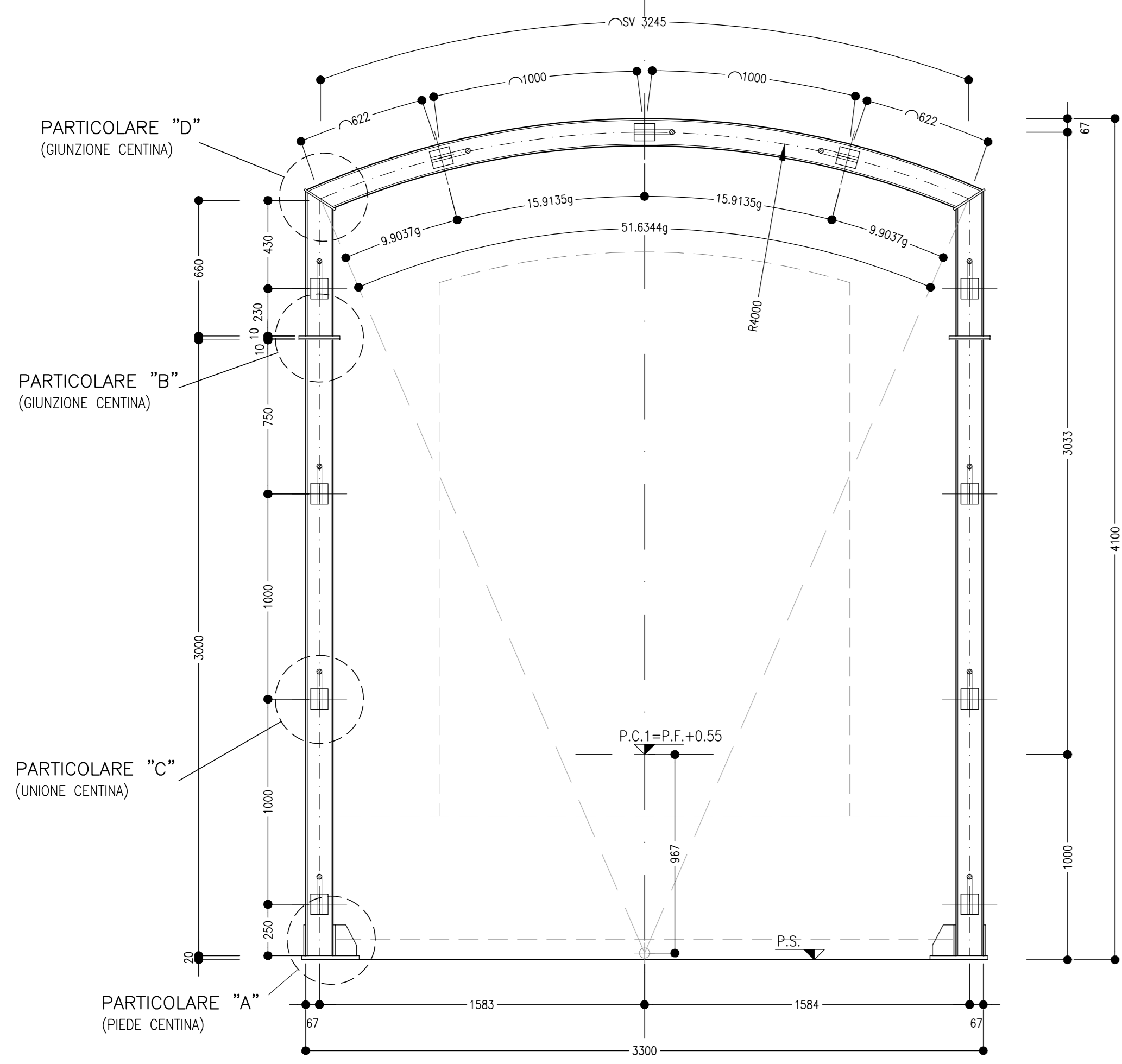


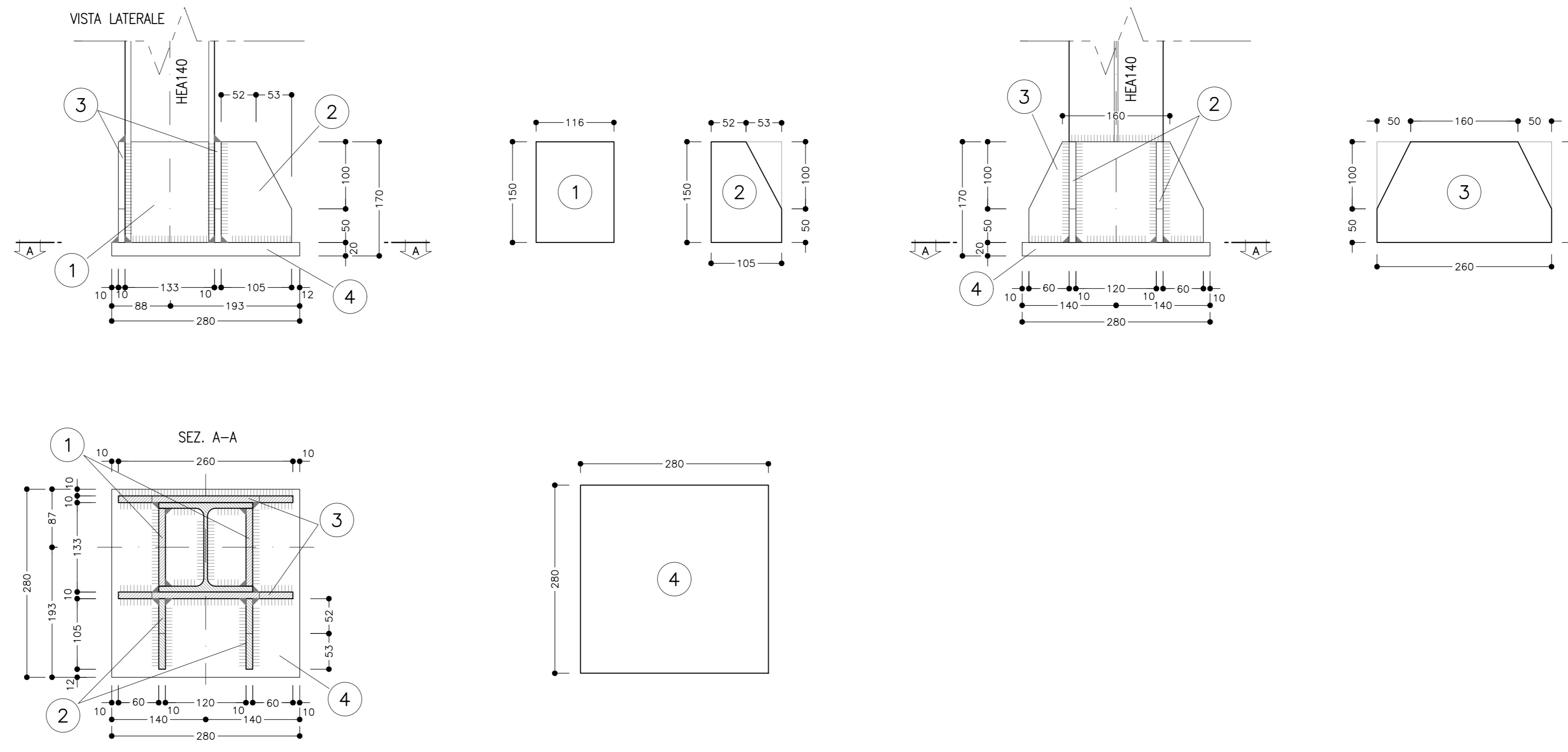
TABELLA PIASTRE (*1)		
1	n°2+2	116x150x10
2	n°2+2	VEDI ESPLOSO Sp=10
3	n°2+2	VEDI ESPLOSO Sp=10
4	n°1+1	280x280x20
5	n°2+2	200x290x10
6	n°1+1	140x180x10

(*1) QUANTITA' RIFERITE ALLA CENTINA COMPLETA

PARTICOLARE "A"

SCALA 1:5

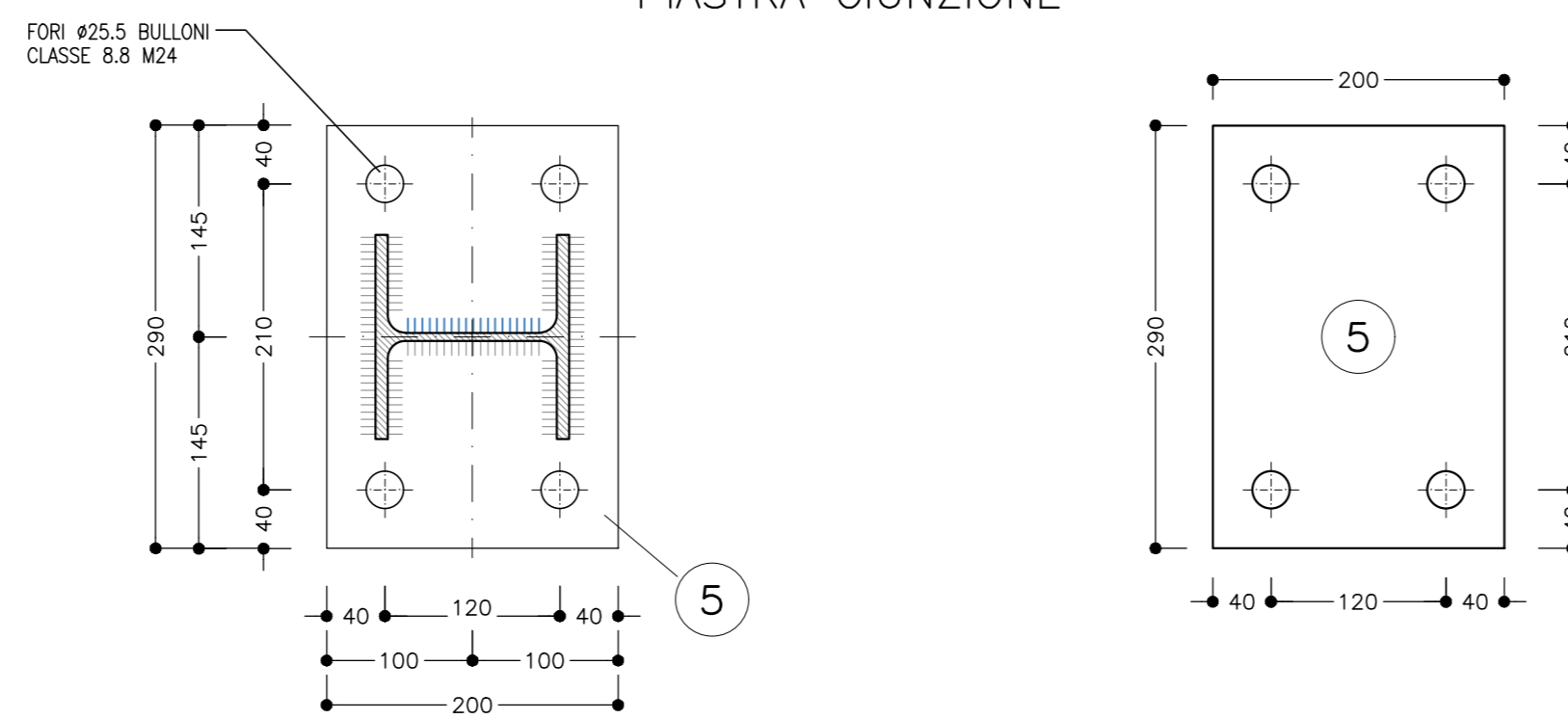
PIEDE CENTINE NICCHIA



PARTICOLARE "B"

SCALA 1:5

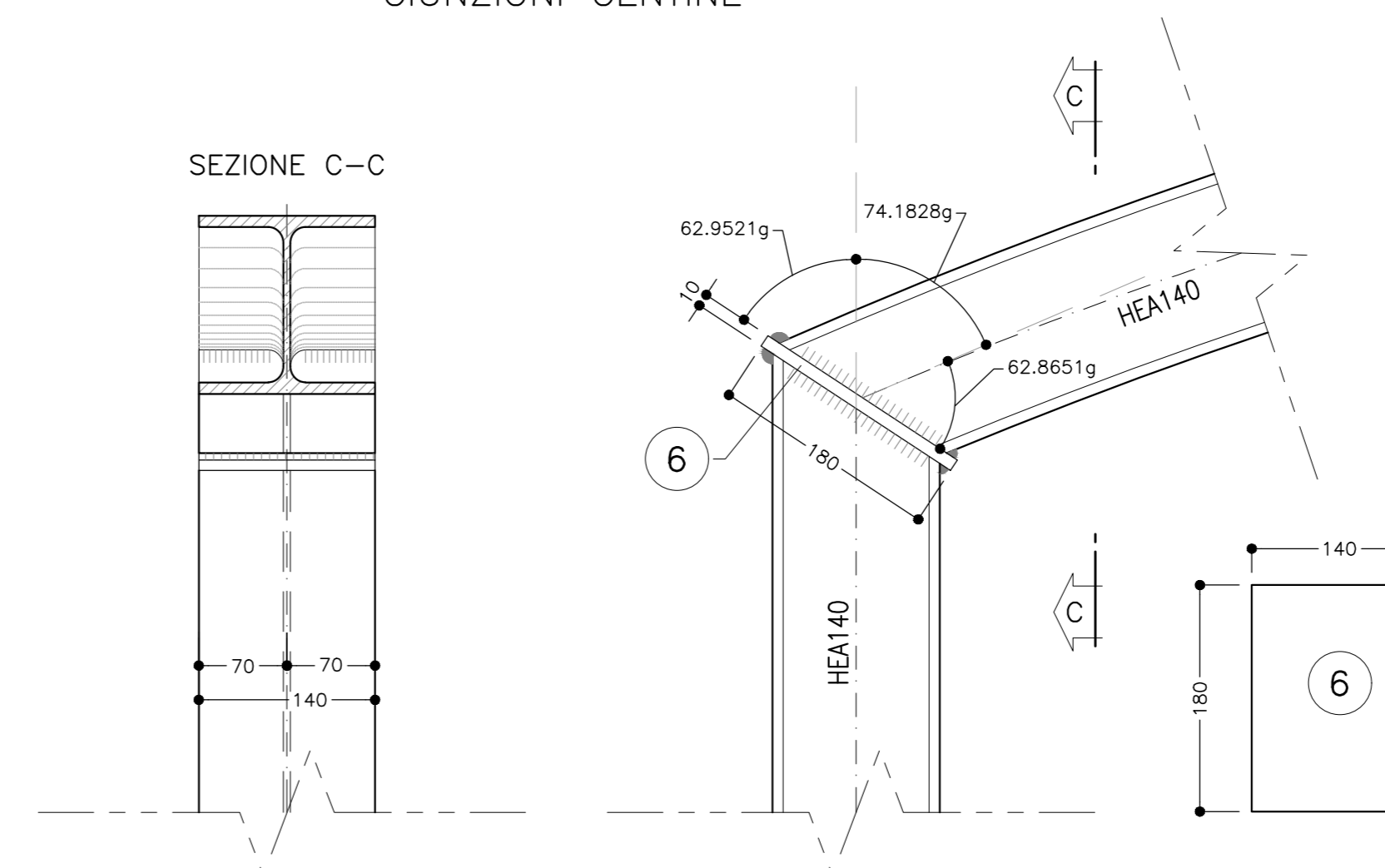
PIASTRA GIUNZIONE



PARTICOLARE "D"

SCALA 1:5

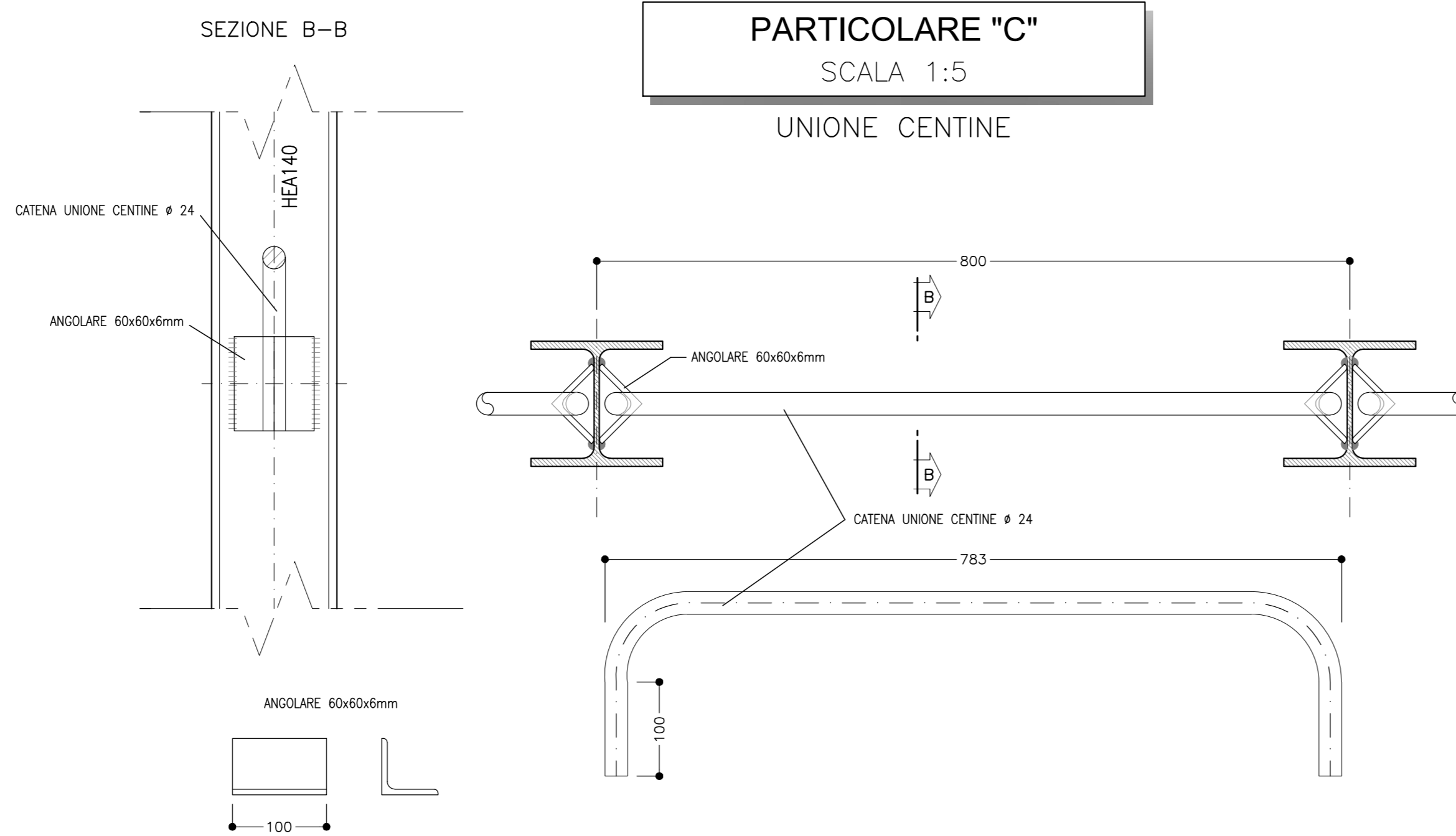
GIUNZIONI CENTINE



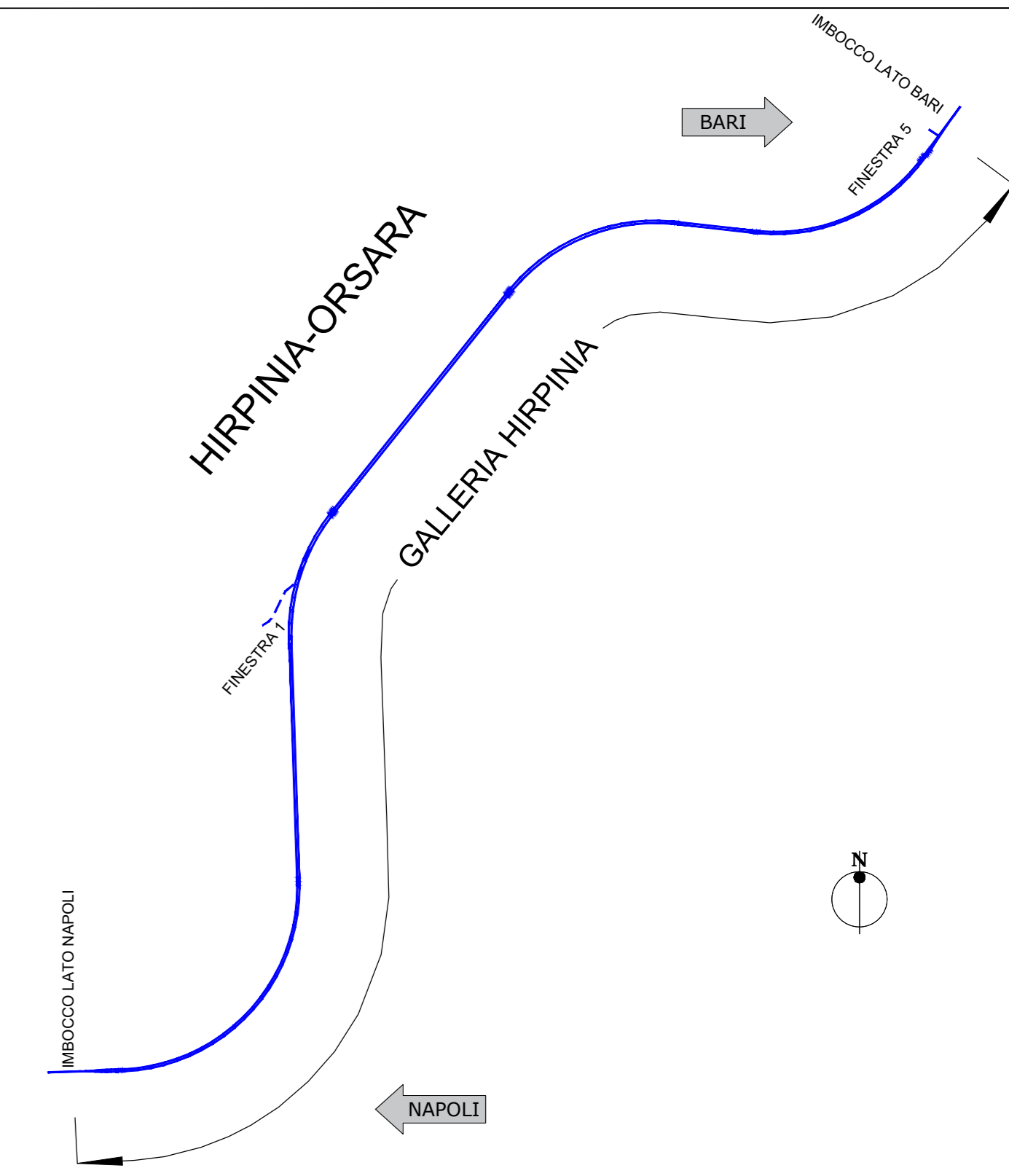
PARTICOLARE "C"

SCALA 1:5

UNIONE CENTINE



KEY-PLAN

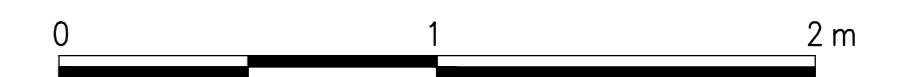


LEGENDA

- P.C. = PIANO DEI CENTRI
- Q.P. = QUOTA DI PROGETTO
- P.S. = PIANO DI SCAVO

NOTE GENERALI

- LE MISURE E GLI SVILUPPI DELLE CENTINE SONO CALCOLATI RISPETTOAI LORO ASSI, AL NETTO DELLE PIASTRE
- LE MISURE SONO ESPRESSE IN MILLIMETRI
- PER LE TOLLERANZE DI COSTRUZIONE VEDI RELAZIONE TECNICA
- EVENTUALI DIFFERENZE TRA LE MISURE TOTALI E LE SOMMATORIE DELLE MISURE PARZIALI SONO DOVUTE AGLI ARROTONDAMENTI AUTOMATICI DI AUTOCAD
- PER LE CARATTERISTICHE DEI MATERIALI E NOTE DI CARATTERE GENERALE SI RIMANDA ALL'ELABORATO "IF3A02EZZSPGN000001"



COMMITTENTE:
RFI
RIST. FERROVIARIA ITALIANA
GRUPPO FERROVIE DELLO STATO ITALIANE

DIREZIONE LAVORI:
ITALFERR
GRUPPO FERROVIE DELLO STATO ITALIANE

APPALTATORE:
CONSORZIO:
HIRPINIA - ORSARA AV

SOCI:
webuild Italia
PIZZAROTTI

PROGETTAZIONE:
MANDATARIA:
ROCKSOIL

MANDANTI:
NET **OPINI** **GPF**

PROGETTO ESECUTIVO

ITINERARIO NAPOLI - BARI
RADDOPPIO TRATTA APICE - ORSARA
II LOTTO FUNZIONALE HIRPINIA - ORSARA
GN03 - NICCHIE
NICCHIE TRATTA IN MECCANIZZATO

Nicchie 1 - Tipo A - Carpenteria centina e dettagli costruttivi

APPALTATORE	DIRETTORE DELLA PROGETTAZIONE	PROGETTISTA
Consorzio HIRPINIA - ORSARA AV il Direttore Tecnico Ing. F. M. Giannocchio 08/06/2022	il Responsabile integrazione fra le varie prestazioni specialistiche Ing. G. Cassani	ROCKSOIL Ing. G. Cassani

COMMESSA	LOTTO	FASE	ENTE	TIPO DOC.	OPERA/DISCIPLINA	PROGR.	REV.	SCALA:		
I	F3	A	02	E	ZZ	BZ	GN0700	101	B	1:20 - 1:5

Rev.	Descrizione	Redatto	Data	Verificato	Data	Approvato	Data	Autorizzato Data
A	C 04.00 - Emissione 100g	M. Augummo	04/03/22	A. Zimballi	04/03/22	M. Gatti	04/03/22	Ing. G. Cassani
B	C 04.01 - A valle del censimento	M. Augummo	04/03/22	A. Zimballi	04/03/22	M. Gatti	04/03/22	