

**CARPENTERIA CENTINA**

SCALA 1:20

NICCHIA 2 TIPO C  
HEA180/800

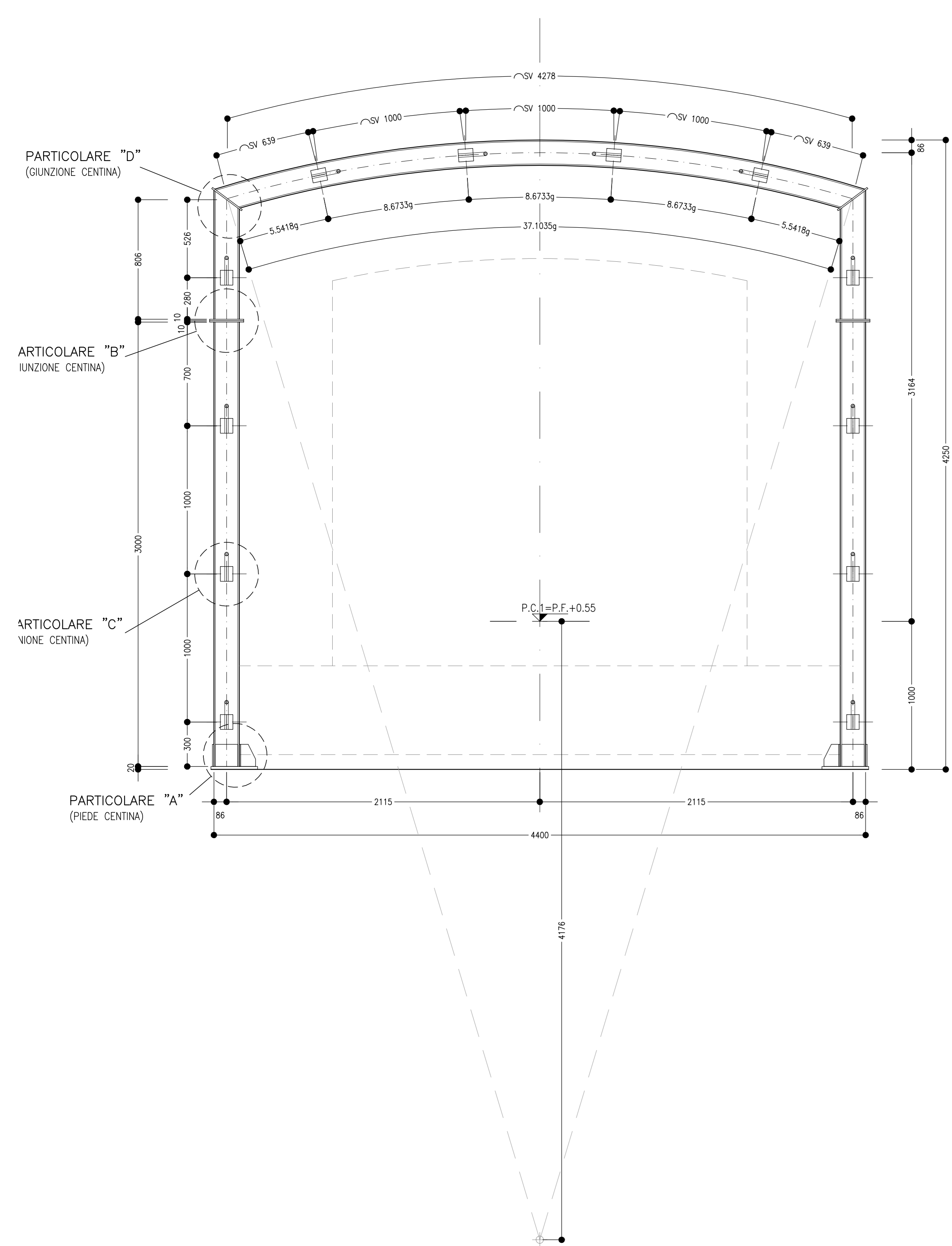
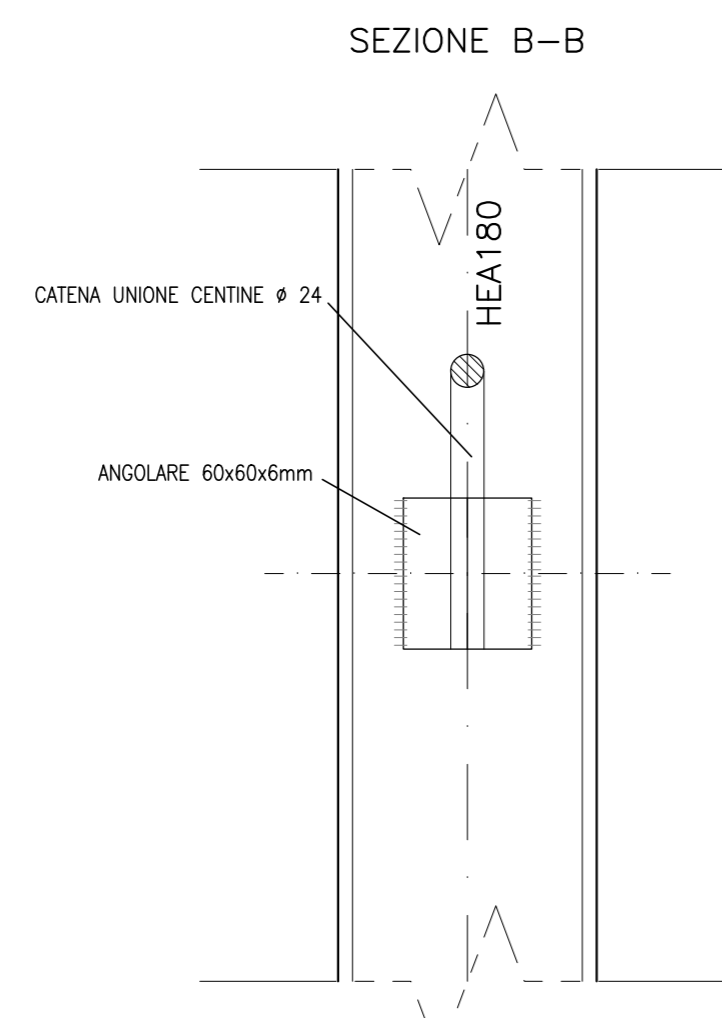


TABELLA PIASTRE (*)		
1	n°2+2	152x150x10
2	n°2+2	VEDI ESPLOSO Sp=10
3	n°2+2	VEDI ESPLOSO Sp=10
4	n°1+1	315x340x20
5	n°2+2	230x350x10
6	n°1+1	180x250x10

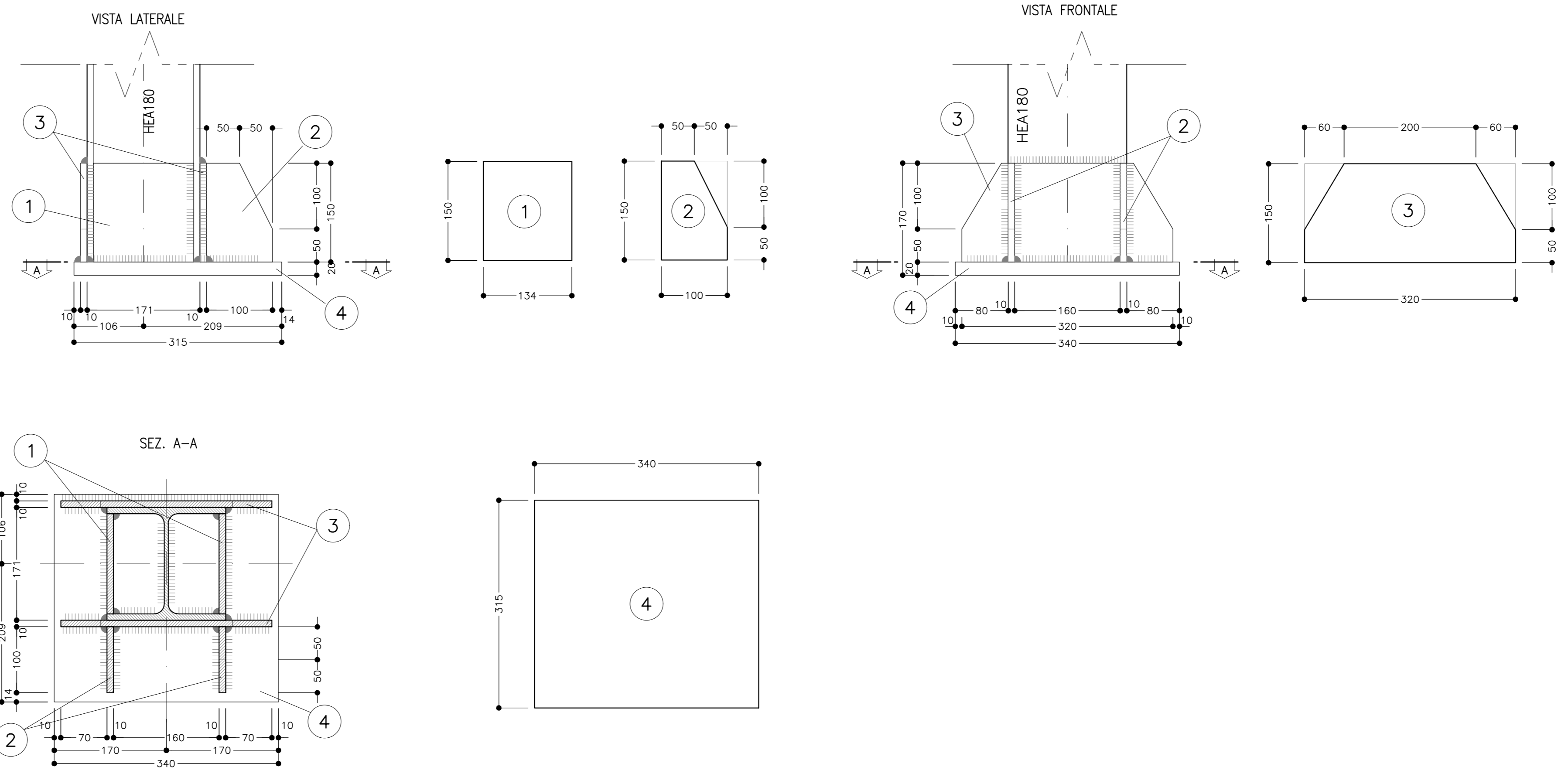
(\*) QUANTITA' RIFERITE ALLA CENTINA COMPLETA



**PARTICOLARE "A"**

SCALA 1:5

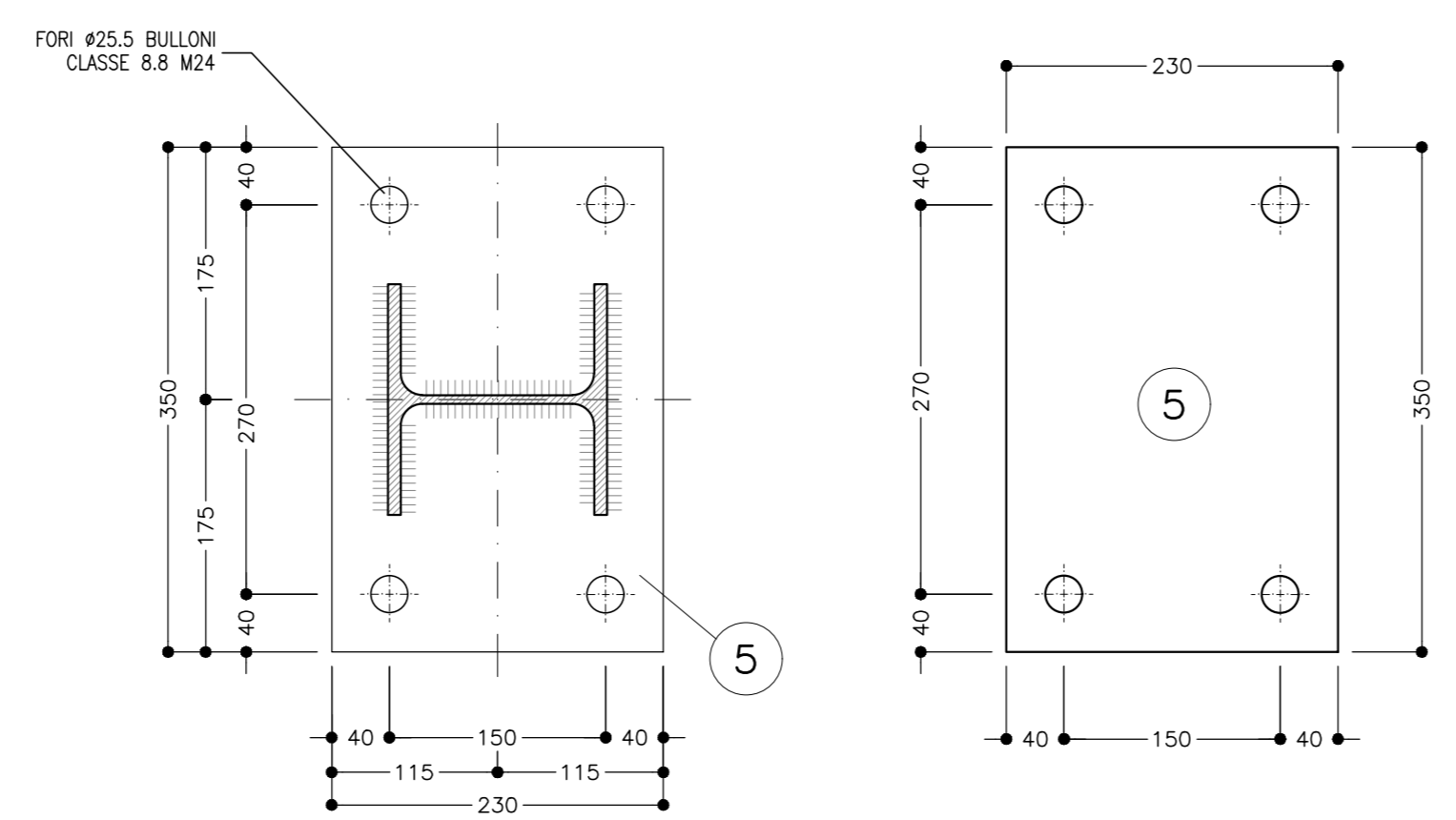
PIEDE CENTINE NICCHIA



**PARTICOLARE "B"**

SCALA 1:5

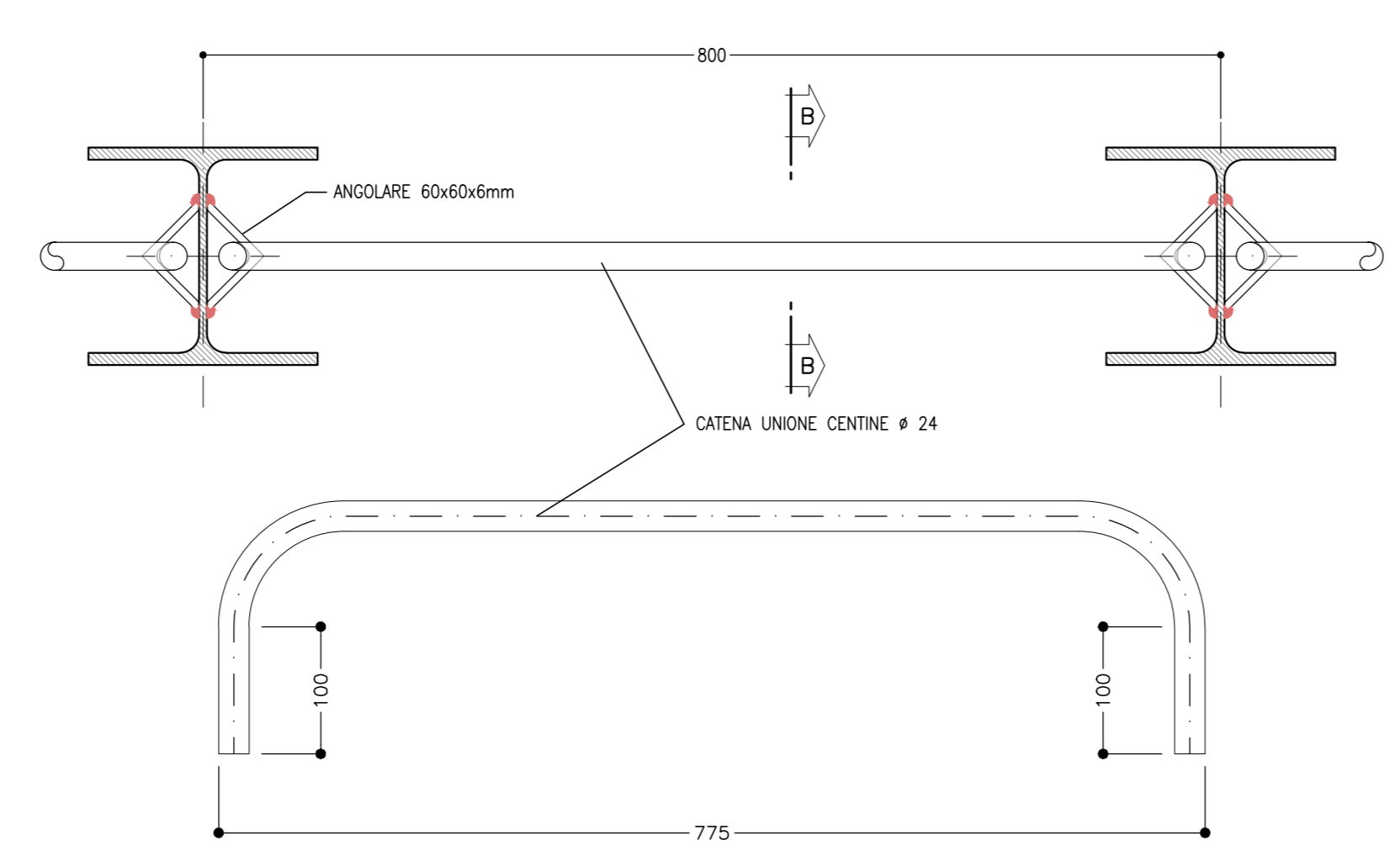
PIASTRA GIUNZIONE



**PARTICOLARE "C"**

SCALA 1:5

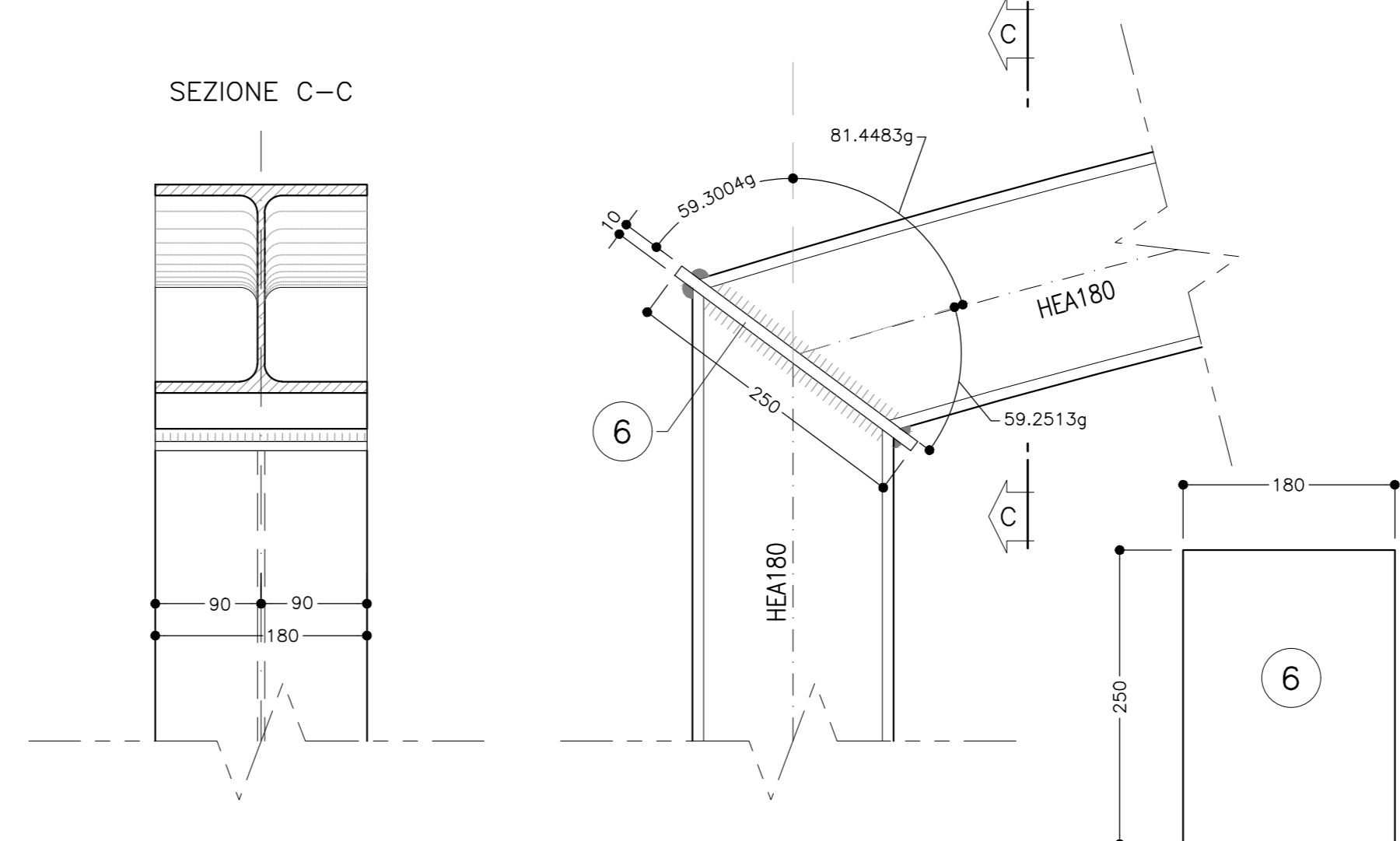
UNIONE CENTINE



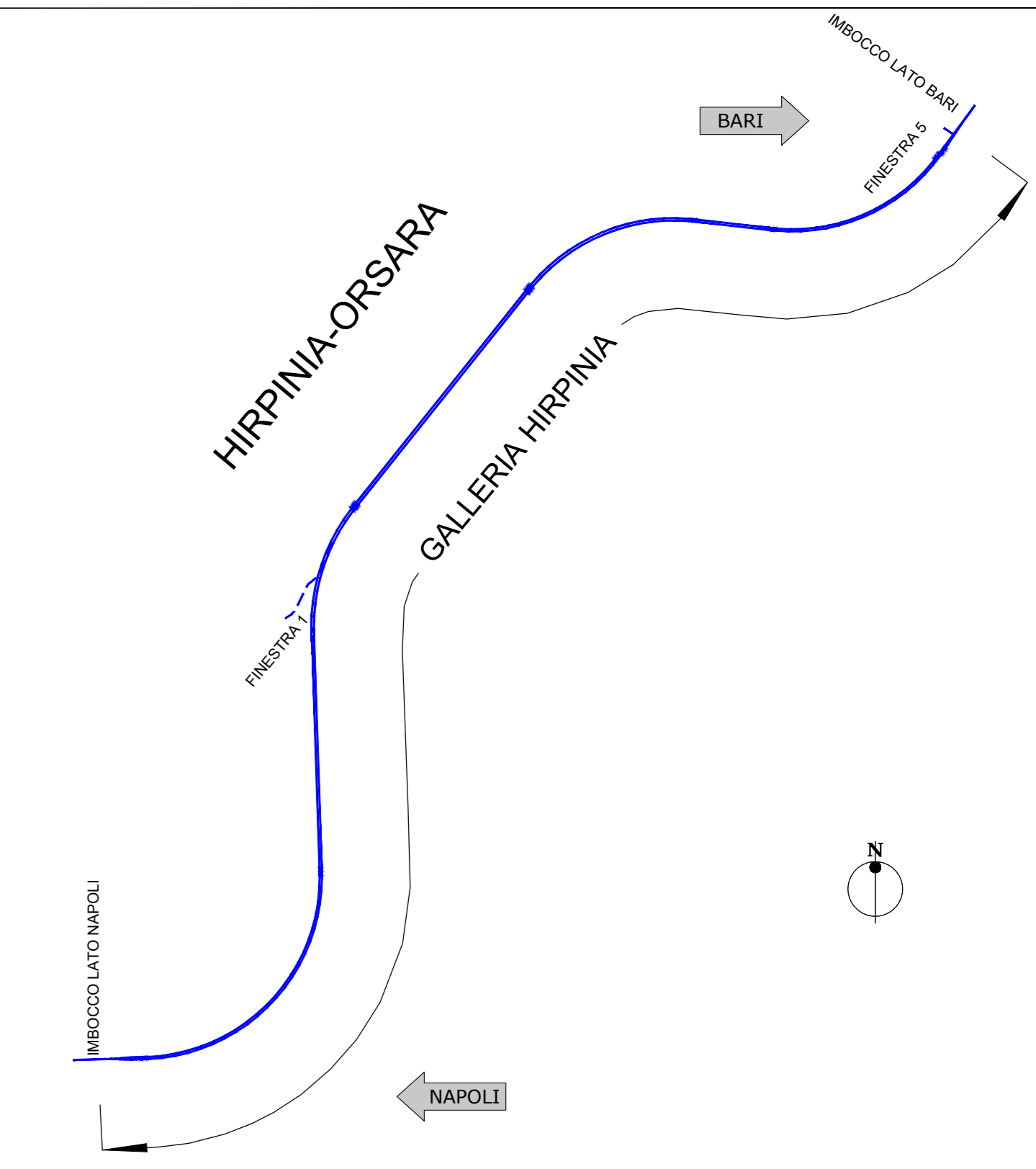
**PARTICOLARE "D"**

SCALA 1:5

GIUNZIONI CENTINE



**KEY-PLAN**

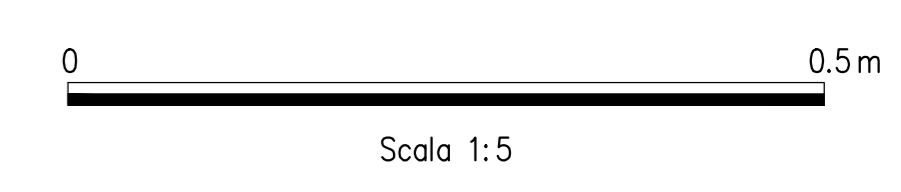
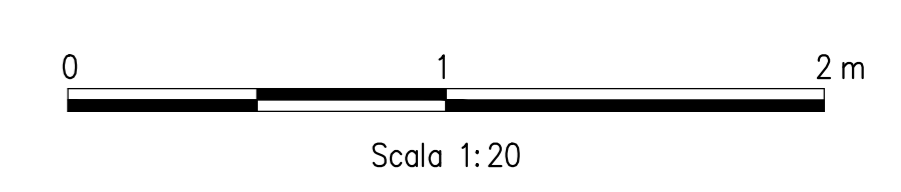


**LEGENDA**

- P.C. = PIANO DEI CENTRI
- Q.P. = QUOTA DI PROGETTO
- P.S. = PIANO DI SCAVO

**NOTE GENERALI**

- LE MISURE E GLI SVILUPPI DELLE CENTINE SONO CALCOLATI RISPETTOAI LORO ASSI, AL NETTO DELLE PIASTRE
- LE MISURE SONO ESPRESSE IN MILLIMETRI
- PER LE TOLLERANZE DI COSTRUZIONE VEDI RELAZIONE TECNICA
- EVENTUALI DIFFERENZE TRA LE MISURE TOTALI E LE SOMMATORIE DELLE MISURE PARZIALI SONO DOVUTE AGLI ARROTONDAMENTI AUTOMATICI DI AUTOCAD
- PER LE CARATTERISTICHE DEI MATERIALI E NOTE DI CARATTERE GENERALE SI RIMANDA ALL'ELABORATO "IF3A02EZZSPGN000001"



COMMITTENTE:



DIREZIONE LAVORI:



APPALTATORE: CONSORZIO:



PROGETTAZIONE: MANDATARIA:



PROGETTO ESECUTIVO

**ITINERARIO NAPOLI - BARI**  
**RADDOPPIO TRATTA APICE - ORSARA**  
**IL LOTTO FUNZIONALE HIRPINIA - ORSARA**  
**GN03 - NICCHIE**  
NICCHIE TRATTA IN MECCANIZZATO

Nicchie 2 - Tipo C - Carpenteria centina e dettagli costruttivi

APPALTATORE	DIRETTORE DELLA PROGETTAZIONE	PROGETTISTA
Consorzio HIRPINIA - ORSARA AV Il Direttore Tecnico Ing. P. M. Giannocchino 08/06/2022	Il Responsabile integrazione fra le varie prestazioni specialistiche Ing. G. Cassari	ROCK SOIL S.p.A. Ing. G. Cassari

COMMESSA	LOTTO	FASE	ENTE	TIPO DOC.	OPERA/DISCIPLINA	PROGR.	REV.	SCALA:
IF3A	02	E	ZZ	BZ	GN0700	106	B	1:20 - 1:5

Rev.	Descrizione	Redatto	Data	Verificato	Data	Approvato	Data	Autorizzato Data
A	C 04.00 - Emissione 100g	M. Augummo	04/03/22	A. Zimballi	04/03/22	M. Gatti	04/03/22	Ing. G. Cassari
B	C 04.01 - A valle del censimento	M. Augummo	04/03/22	A. Zimballi	04/03/22	M. Gatti	04/03/22	