

CARPENTERIA CENTINA

SCALA 1:20

NICCHIA 3 TIPO A
HEA140/800

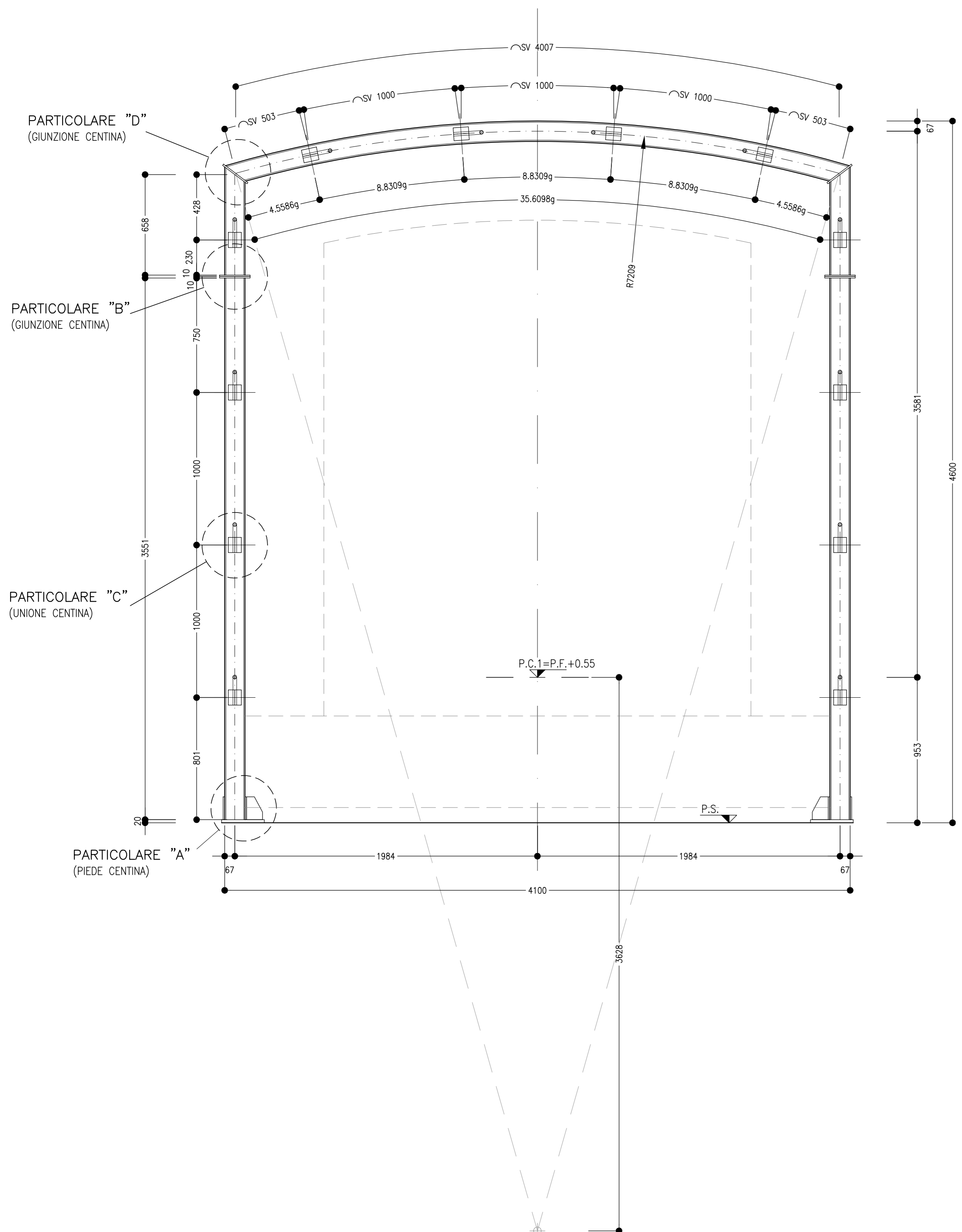


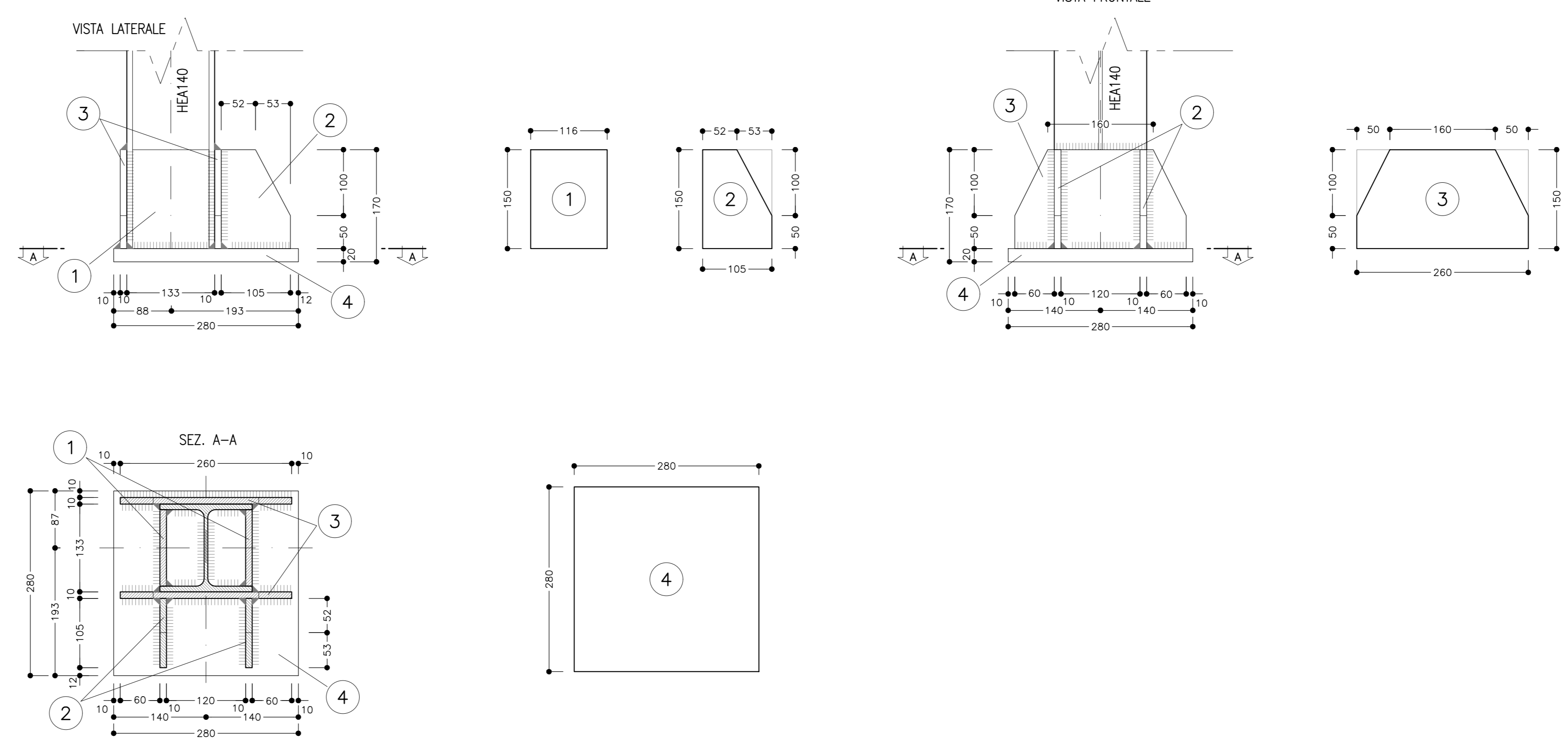
TABELLA PIASTRE (*1)		
1	n°2+2	116x150x10
2	n°2+2	VEDI ESPLOSO Sp=10
3	n°2+2	VEDI ESPLOSO Sp=10
4	n°1+1	280x280x20
5	n°2+2	200x290x10
6	n°1+1	140x200x10

(*1) QUANTITA' RIFERITE ALLA CENTINA COMPLETA

PARTICOLARE "A"

SCALA 1:5

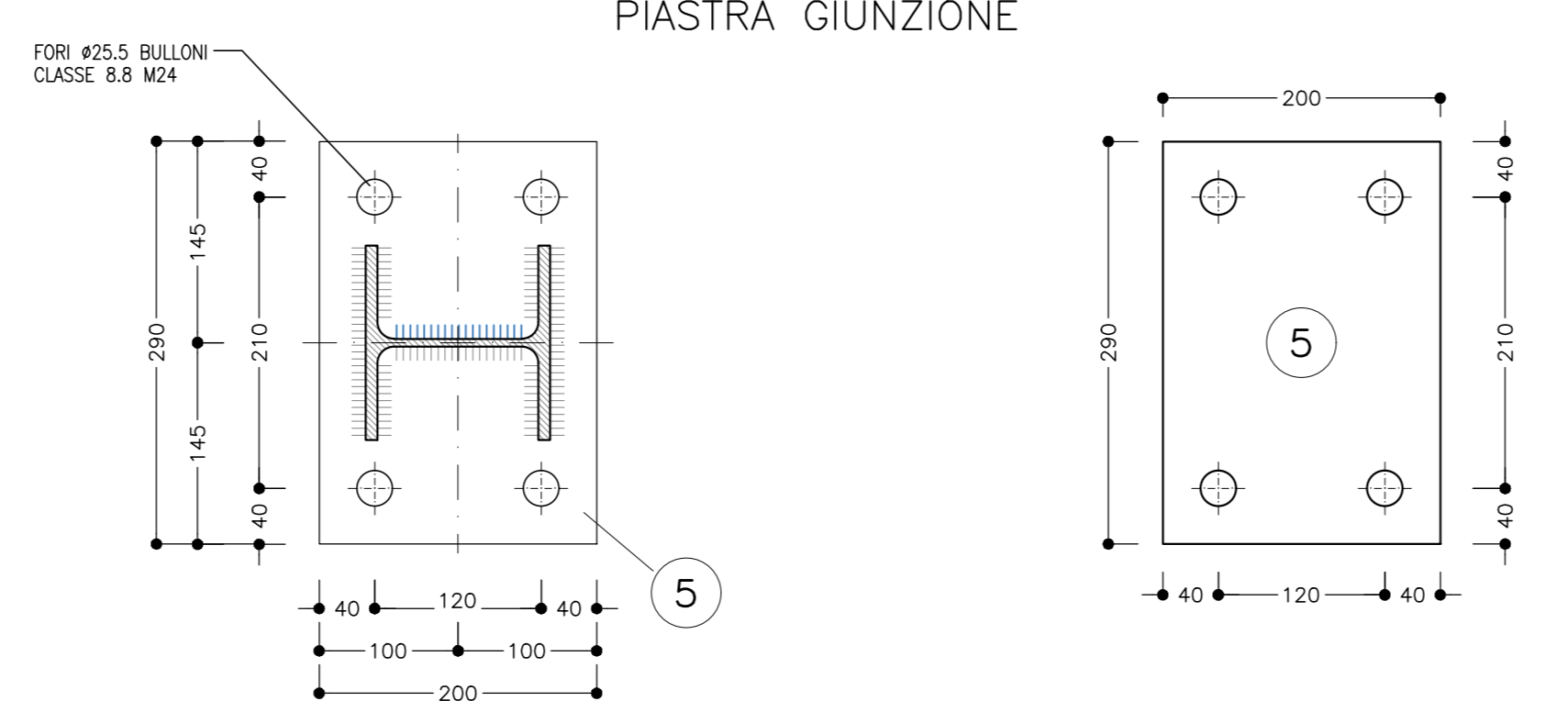
PIEDE CENTINE NICCHIA



PARTICOLARE "B"

SCALA 1:5

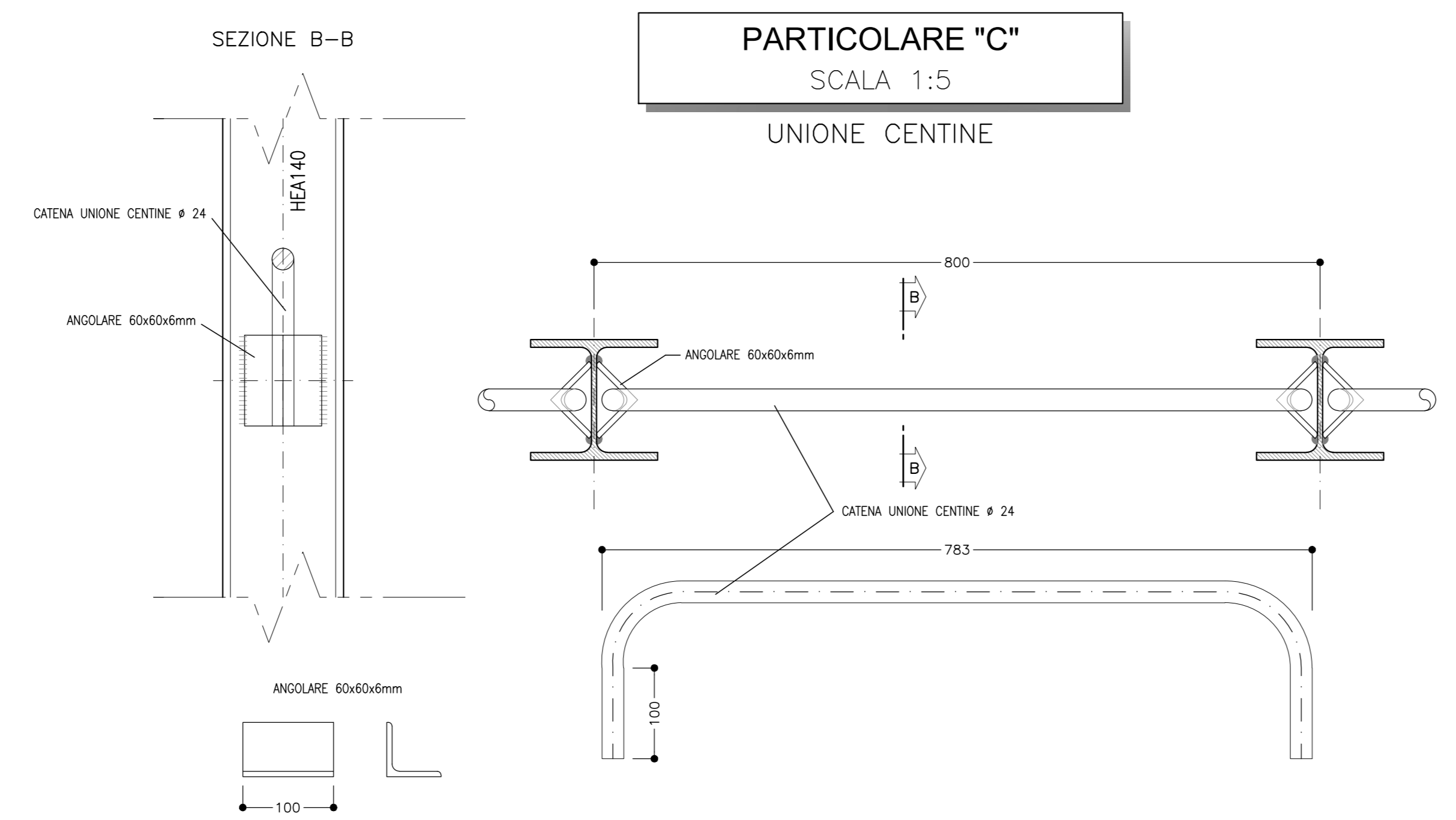
PIASTRA GIUNZIONE



PARTICOLARE "C"

SCALA 1:5

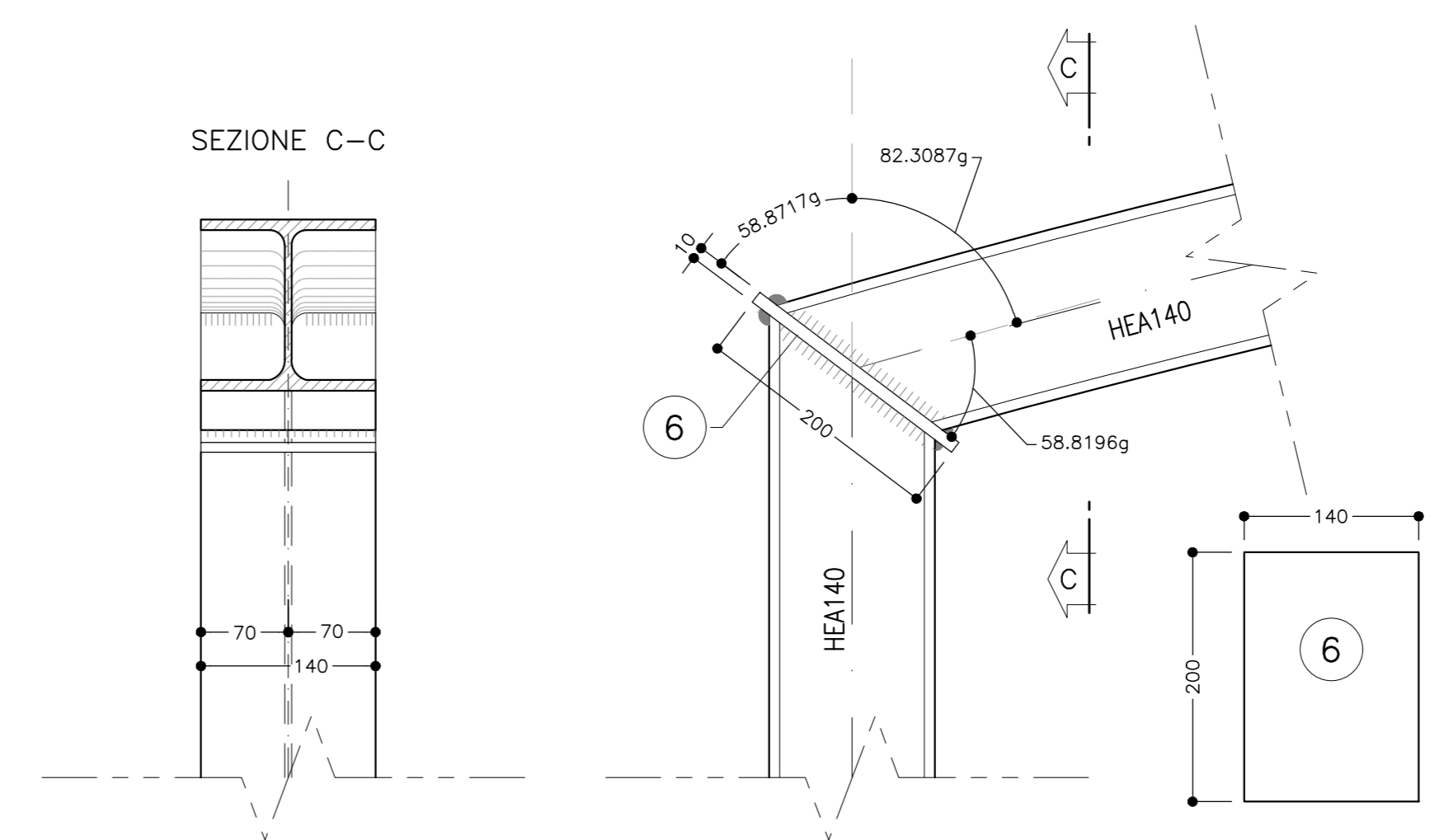
UNIONE CENTINE



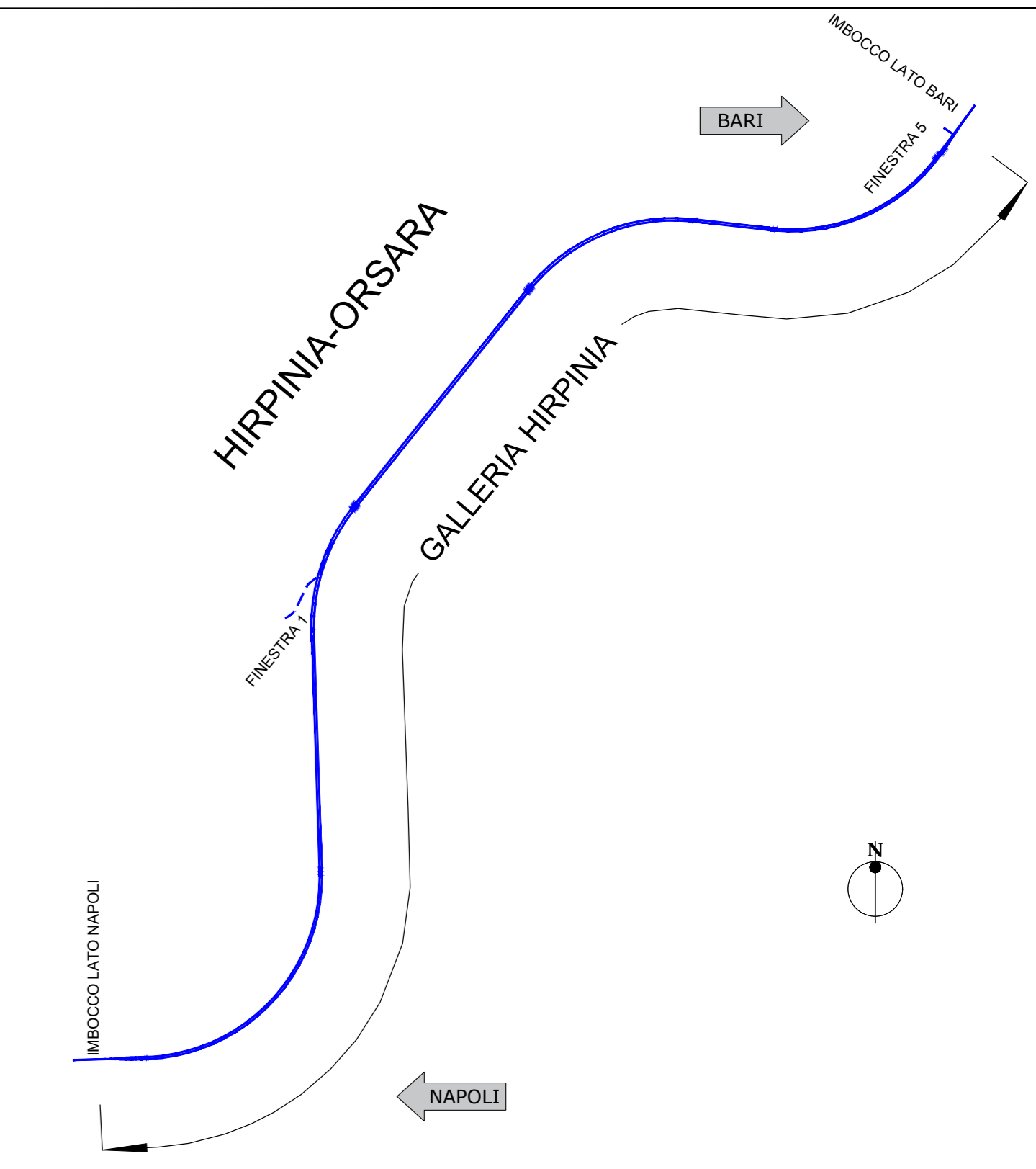
PARTICOLARE "D"

SCALA 1:5

GIUNZIONI CENTINE



KEY-PLAN

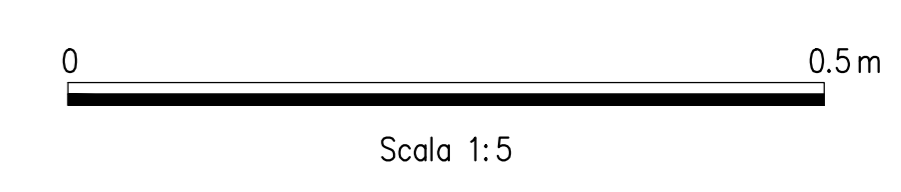
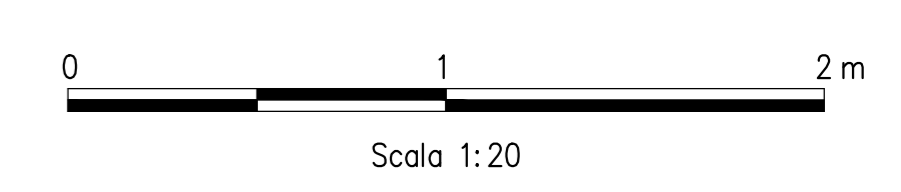


LEGENDA

- P.C. = PIANO DEI CENTRI
- Q.P. = QUOTA DI PROGETTO
- P.S. = PIANO DI SCAVO

NOTE GENERALI

- LE MISURE E GLI SVILUPPI DELLE CENTINE SONO CALCOLATI RISPETTO AI LORO ASSI, AL NETTO DELLE PIASTRE
- LE MISURE SONO ESPRESSE IN MILLIMETRI
- PER LE TOLLERANZE DI COSTRUZIONE VEDI RELAZIONE TECNICA
- EVENTUALI DIFFERENZE TRA LE MISURE TOTALI E LE SOMMATORIE DELLE MISURE PARZIALI SONO DOVUTE AGLI ARROTONDAMENTI AUTOMATICI DI AUTOCAD
- PER LE CARATTERISTICHE DEI MATERIALI E NOTE DI CARATTERE GENERALE SI RIMANDA ALL'ELABORATO "IF3A02EZZBZGN0700107B"



COMMITTENTE:



DIREZIONE LAVORI:



APPALTATORE: CONSORZIO:



PROGETTAZIONE: MANDATARIA:



PROGETTO ESECUTIVO

ITINERARIO NAPOLI - BARI
RADDOPPIO TRATTA APICE - ORSARA
II LOTTO FUNZIONALE HIRPINIA - ORSARA
GN03 - NICCHIE
NICCHIE TRATTA IN MECCANIZZATO

Nicchie 3 - Tipo A - Carpenteria centina e dettagli costruttivi

APPALTATORE	DIRETTORE DELLA PROGETTAZIONE	PROGETTISTA
Consorzio HIRPINIA - ORSARA AV Il Direttore Tecnico Ing. F. M. Giannocchi 08/06/2022	Il Responsabile integrazione fra le varie prestazioni specialistiche Ing. G. Cassani	ROCK SOIL S.p.A. Ing. G. Cassani

COMMESSA	LOTTO	FASE	ENTE	TIPO DOC.	OPERA/DISCIPLINA	PROGR.	REV.	SCALA:
IF3A	02	E	ZZ	BZ	GN0700	107	B	1:20 - 1:5

Rev.	Descrizione	Redatto	Data	Verificato	Data	Approvato	Data	Autorizzato Data
A	C 04.00 - Emissione 100g	M. Augamento	04/03/22	A. Zimballi	04/03/22	M. Gatti	04/03/22	Ing. G. Cassani
B	C 04.01 - A valle del censimento	M. Augamento	04/03/22	A. Zimballi	04/03/22	M. Gatti	04/03/22	