

CARPENTERIA CENTINA
SCALA 1:20
NICCHIA 3 TIPO B
HEA160/800

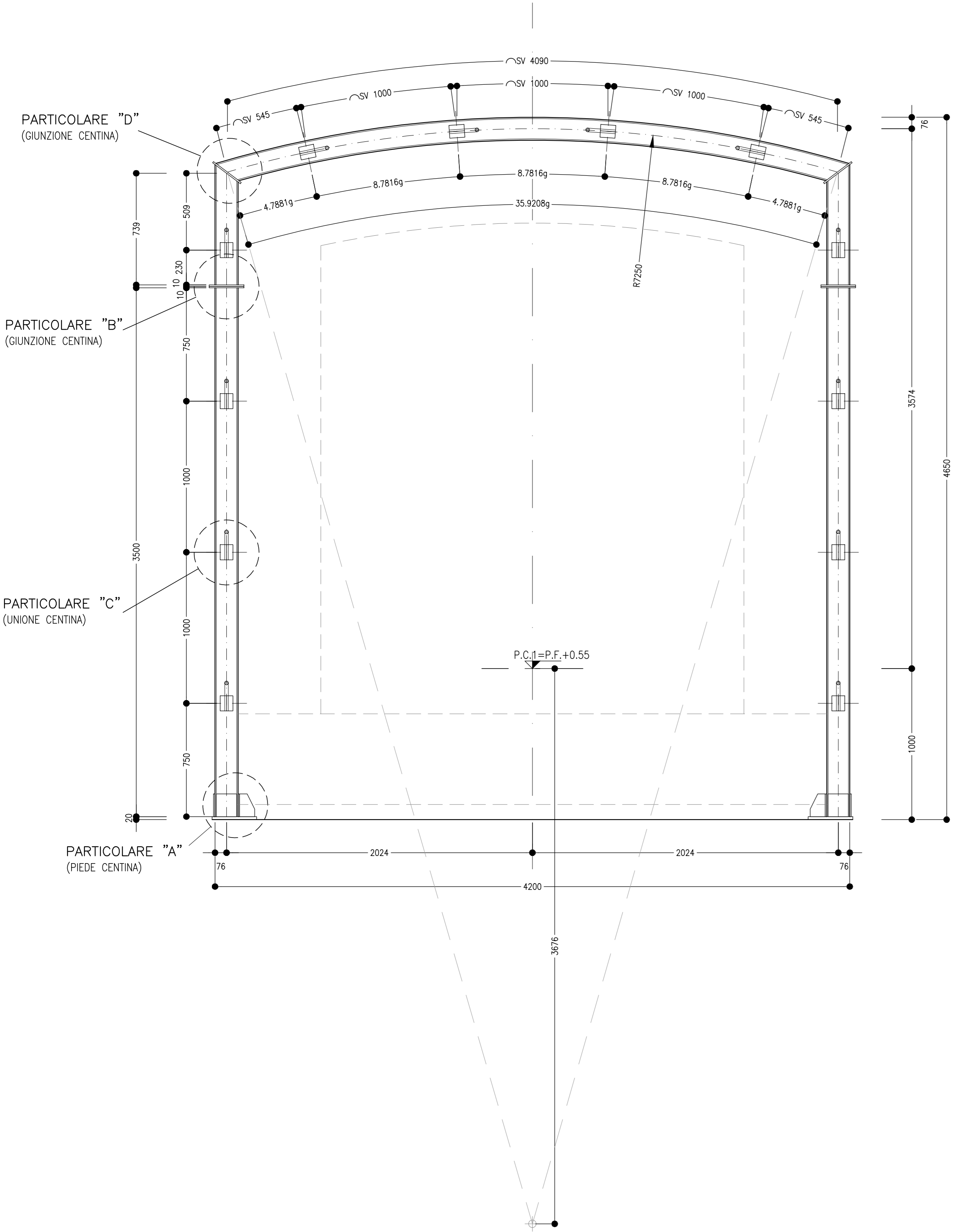
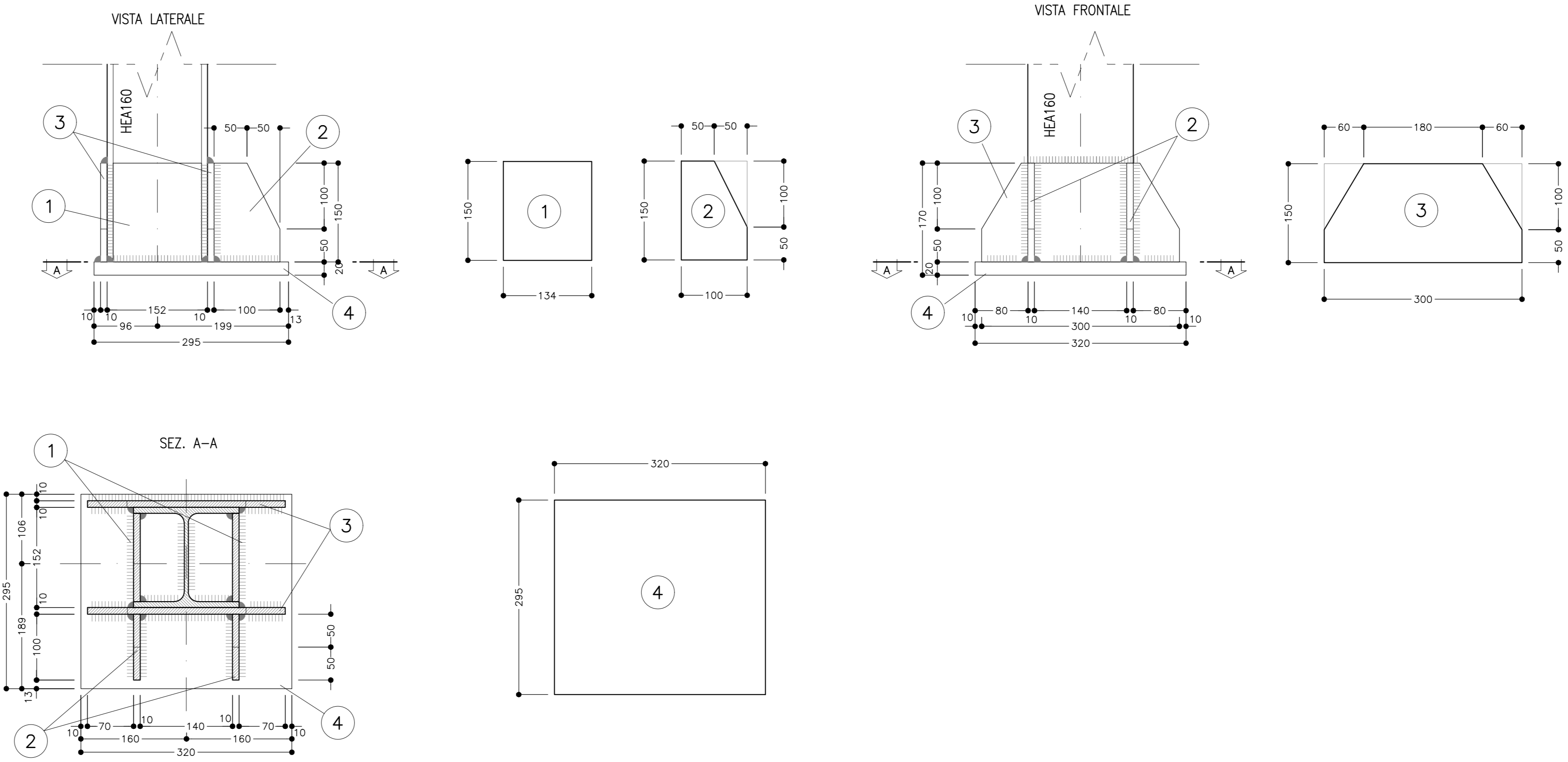


TABELLA PIASTRE (*)

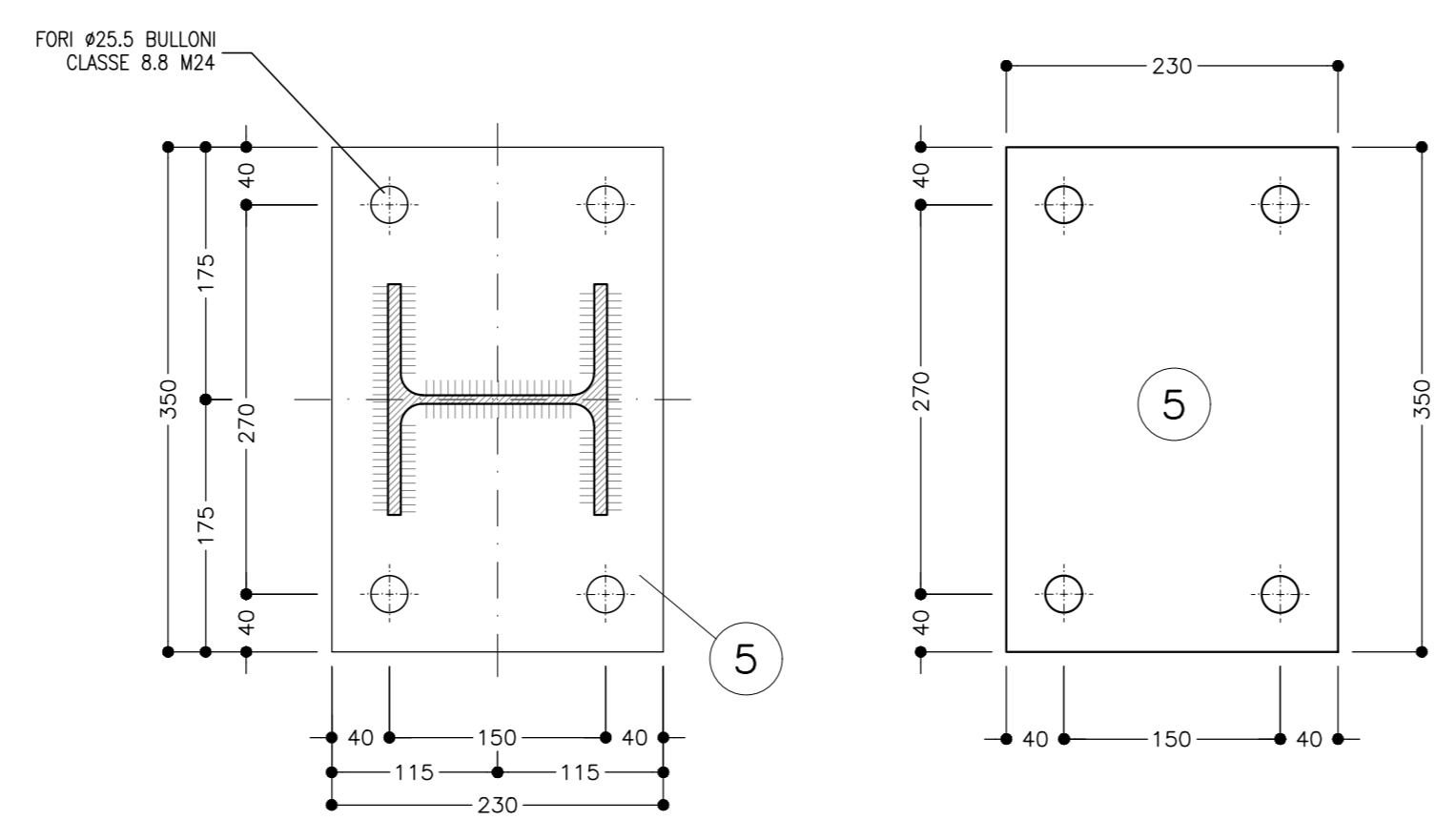
| | | |
|---|-------|--------------------|
| 1 | n°2+2 | 134x150x10 |
| 2 | n°2+2 | VEDI ESPLOSO Sp=10 |
| 3 | n°2+2 | VEDI ESPLOSO Sp=10 |
| 4 | n°1+1 | 295x320x20 |
| 5 | n°2+2 | 230x350x10 |
| 6 | n°1+1 | 160x230x10 |

(*) QUANTITA' RIFERITE ALLA CENTINA COMPLETA

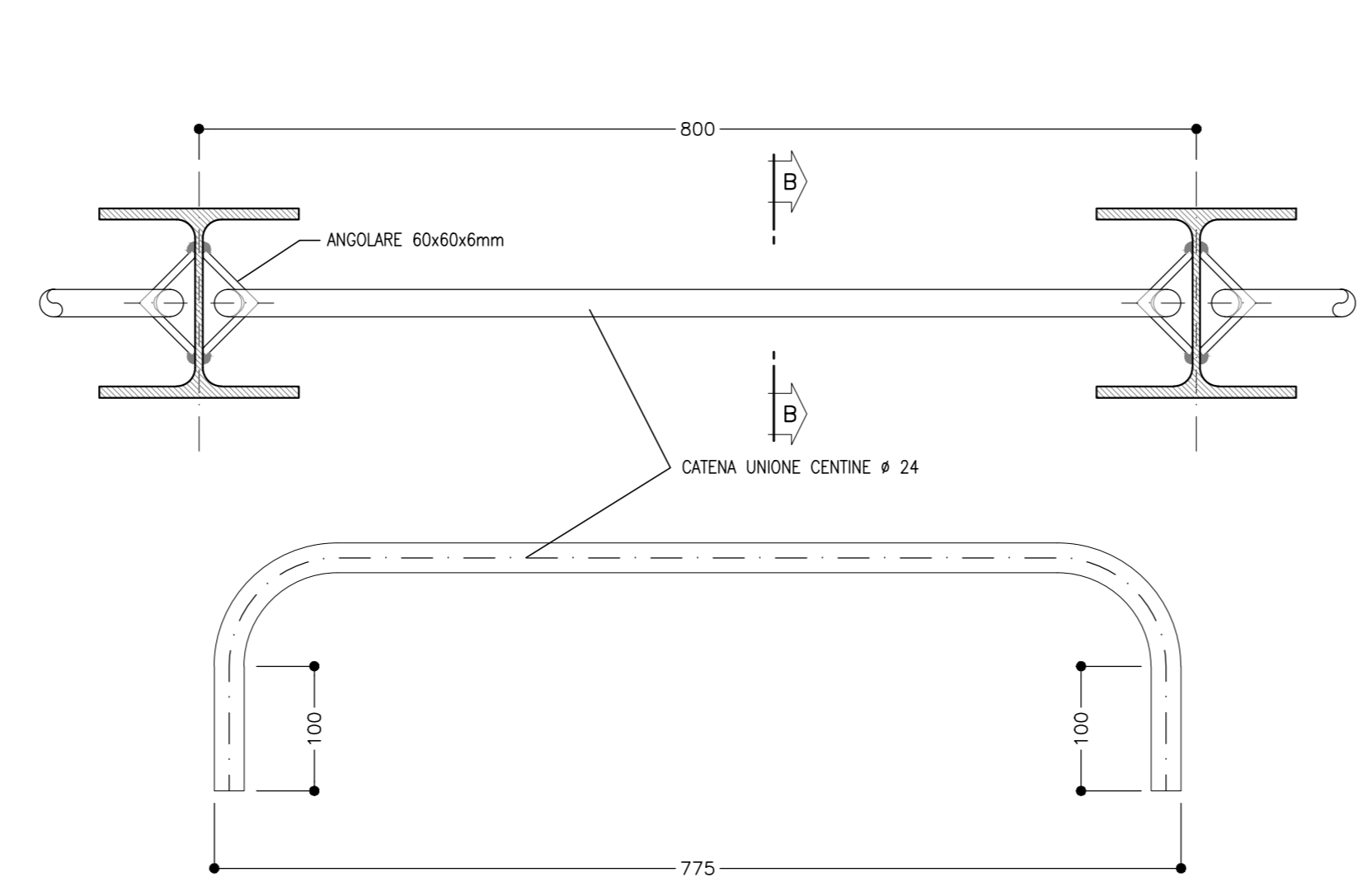
PARTICOLARE "A"
SCALA 1:5
PIEDE CENTINE NICCHIA



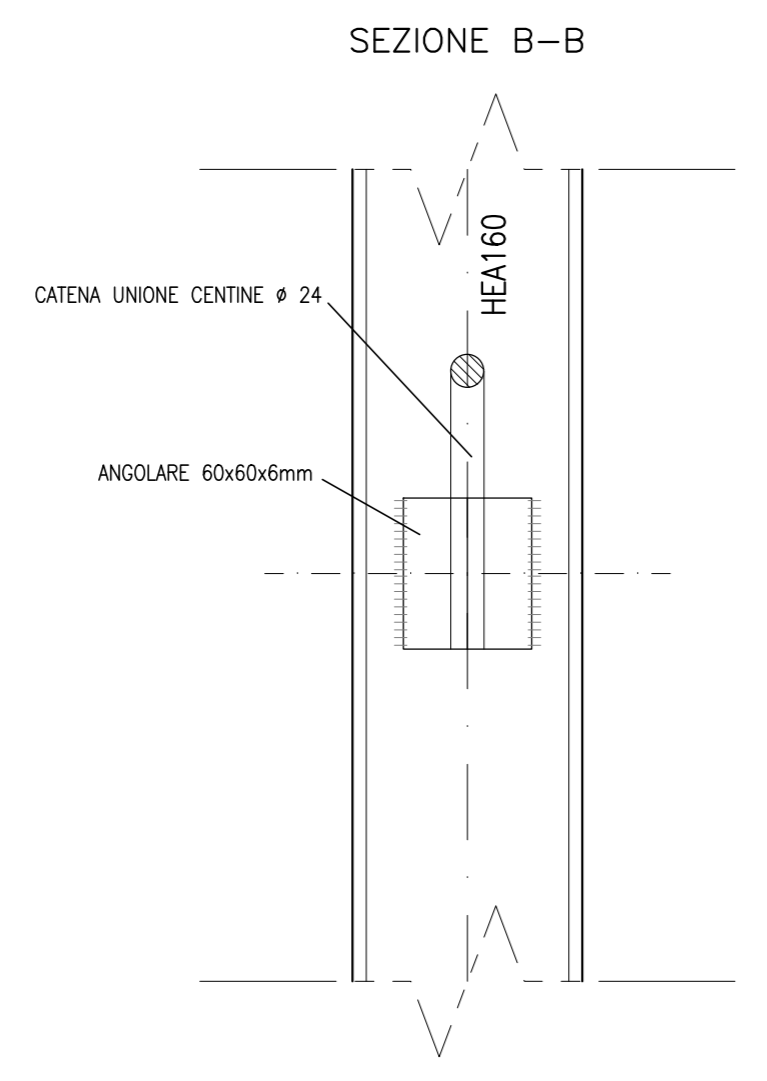
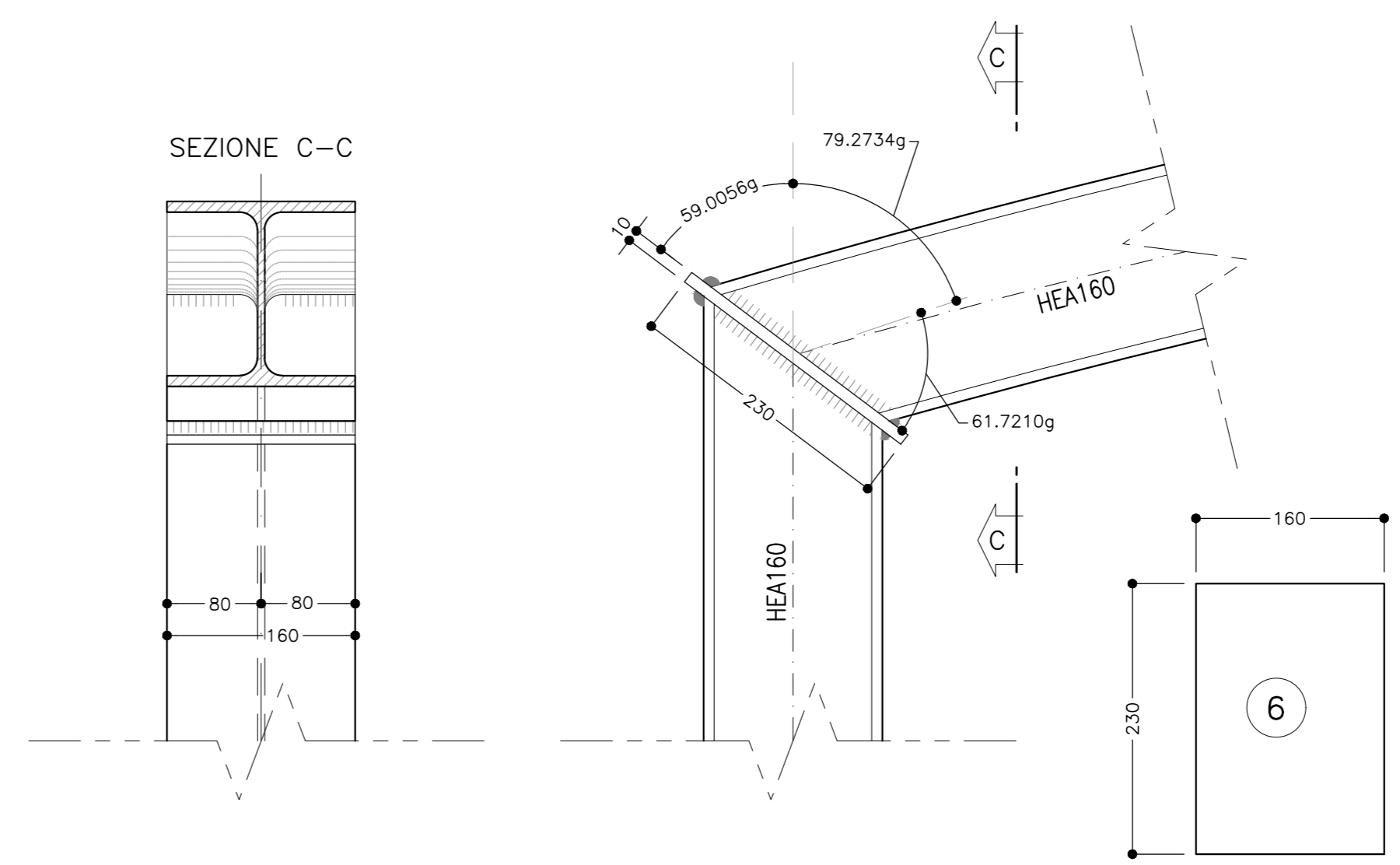
PARTICOLARE "B"
SCALA 1:5
PIASTRA GIUNZIONE



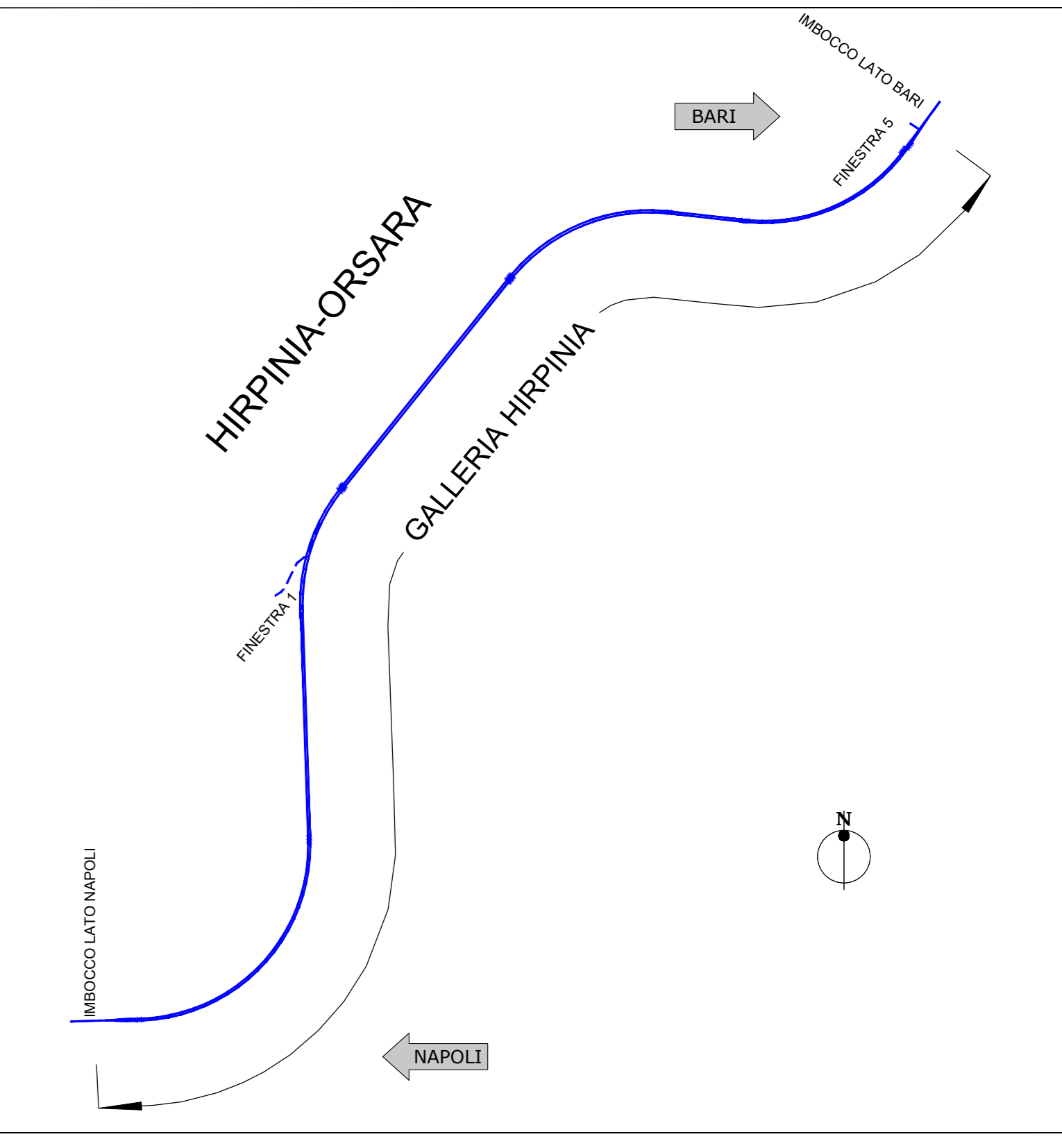
PARTICOLARE "C"
SCALA 1:5
UNIONE CENTINE



PARTICOLARE "D"
SCALA 1:5
GIUNZIONI CENTINE



KEY-PLAN

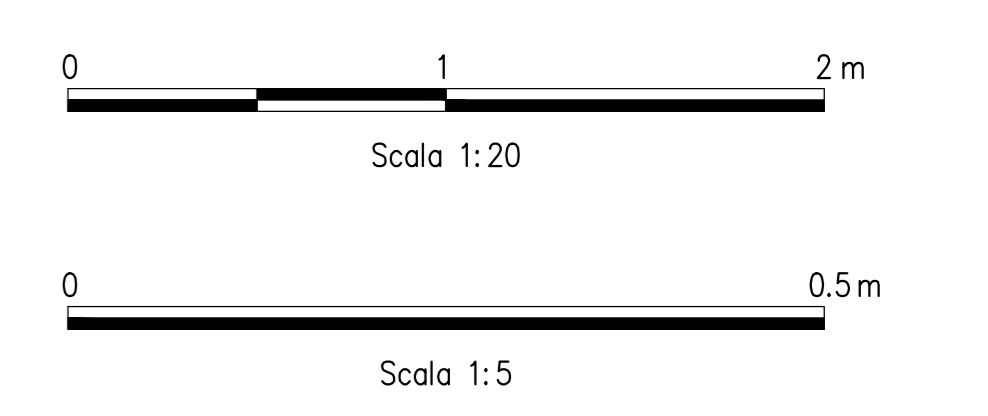


LEGENDA

- P.C. = PIANO DEI CENTRI
- Q.P. = QUOTA DI PROGETTO
- P.S. = PIANO DI SCAVO

NOTE GENERALI

- LE MISURE E GLI SVILUPPI DELLE CENTINE SONO CALCOLATI RISPETTO AI LORO ASSI, AL NETTO DELLE PIASTRE
- LE MISURE SONO ESPRESSE IN MILLIMETRI
- PER LE TOLLERANZE DI COSTRUZIONE VEDI RELAZIONE TECNICA
- EVENTUALI DIFFERENZE TRA LE MISURE TOTALI E LE SOMMATORIE DELLE MISURE PARZIALI SONO DOVUTE AGLI ARROTONDAMENTI AUTOMATICI DI AUTOCAD
- PER LE CARATTERISTICHE DEI MATERIALI E NOTE DI CARATTERE GENERALE SI RIMANDA ALL'ELABORATO "IF3A02EZZBGN07001008"



COMMITTENTE: RFI - GRUPPO FERROVIE DELLO STATO ITALIANO

DIREZIONE LAVORI: ITALFERR - GRUPPO FERROVIE DELLO STATO ITALIANO

APPALTATORE: CONSORZIO: HIRPINIA - ORSARA AV

SOCI: webuild Italia, PIZZAROTTI

PROGETTAZIONE: MANDATARIA: ROCKSOIL S.p.A., MANDANTI: NET, OPINI, GPF, RELIEVATI-PERI

PROGETTO ESECUTIVO

ITINERARIO NAPOLI - BARI
RADDOPPIO TRATTA APICE - ORSARA
IL LOTTO FUNZIONALE HIRPINIA - ORSARA
GN03 - NICCHIE
NICCHIE TRATTA IN MECCANIZZATO

Nicchie 3 - Tipo B - Carpenteria centina e dettagli costruttivi

| | | |
|--|--|---|
| APPALTATORE Consorzio HIRPINIA - ORSARA AV Ing. P. M. Giannocchino 08/06/2022 | DIRETTORE DELLA PROGETTAZIONE Il Responsabile integrazione fra le varie prestazioni specialistiche Ing. G. Cassani | PROGETTISTA ROCKSOIL S.p.A. Ing. G. Cassani |
|--|--|---|

| | | | | | | | | |
|----------|-------|------|------|-----------|------------------|--------|------|------------|
| COMMESSA | LOTTO | FASE | ENTE | TIPO DOC. | OPERA/DISCIPLINA | PROGR. | REV. | SCALA: |
| IF3A | 02 | E | ZZ | BZ | GN0700 | 108 | B | 1:20 - 1:5 |

| Rev. | Descrizione | Redatto | Data | Verificato | Data | Approvato | Data | Autorizzato Data |
|------|----------------------------------|--------------|----------|-------------|----------|-----------|----------|------------------|
| A | C 04.00 - Emissione 100g | M. Augamento | 04/03/22 | A. Zimballi | 04/03/22 | M. Gatti | 04/03/22 | Ing. G. Cassani |
| B | C 04.01 - A valle del censimento | M. Augamento | 04/03/22 | A. Zimballi | 04/03/22 | M. Gatti | 04/03/22 | |

File: IF3A02EZZBGN07001008B.dwg