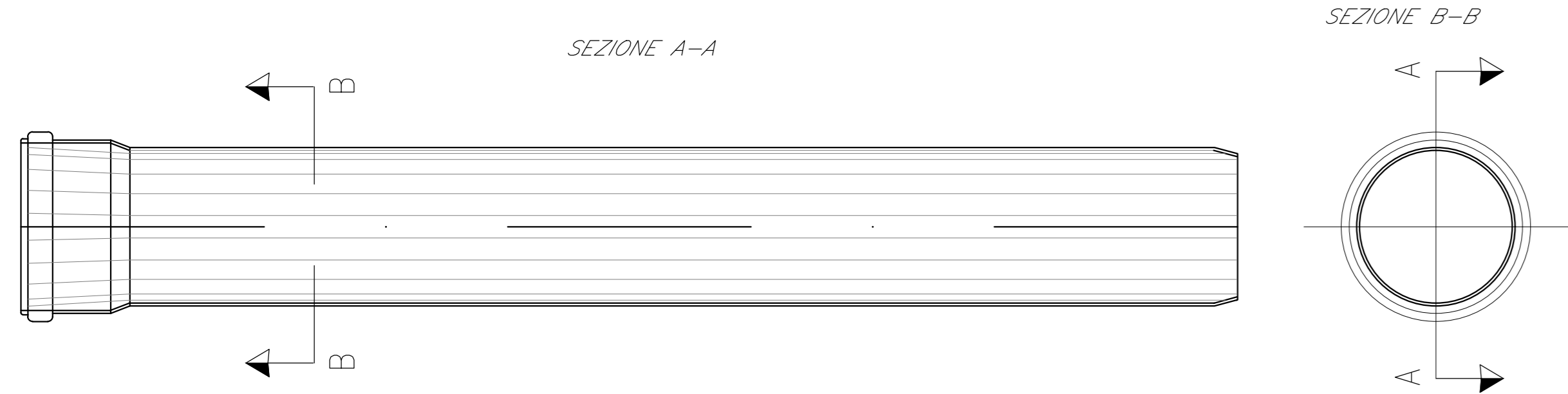


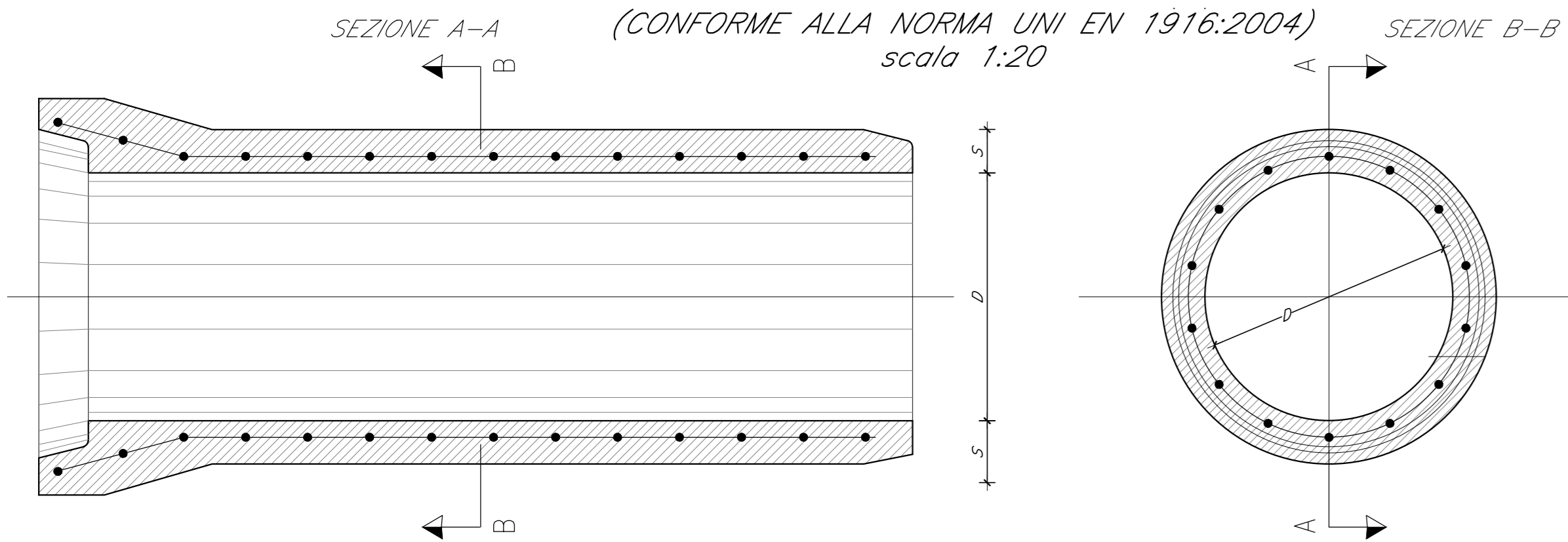
TIPOLOGICO MANUFATTI DI DRENAGGIO DI LINEA

TUBO IN PVC SNB-SDR 34
(NORME UNI EN 1401-1:2019)
scala 1:20



#	S(mm)	Peso (kg/m)
200	5,9	5,39
400	11,7	21,40
500	14,6	33,40
630	18,4	53,00

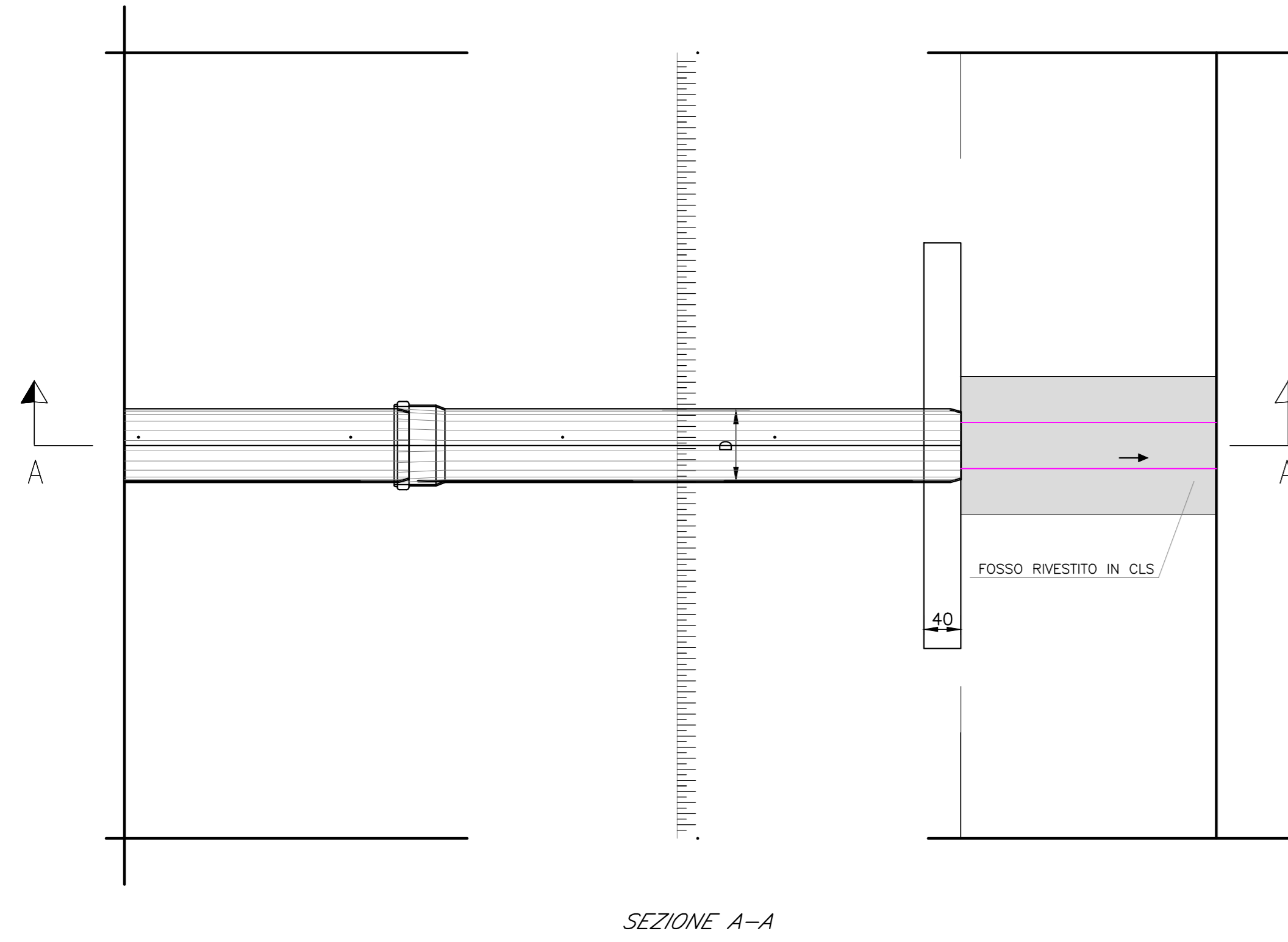
TUBO IN CALCESRUZZO ARMATO
(CONFORME ALLA NORMA UNI EN 1916:2004)
scala 1:20



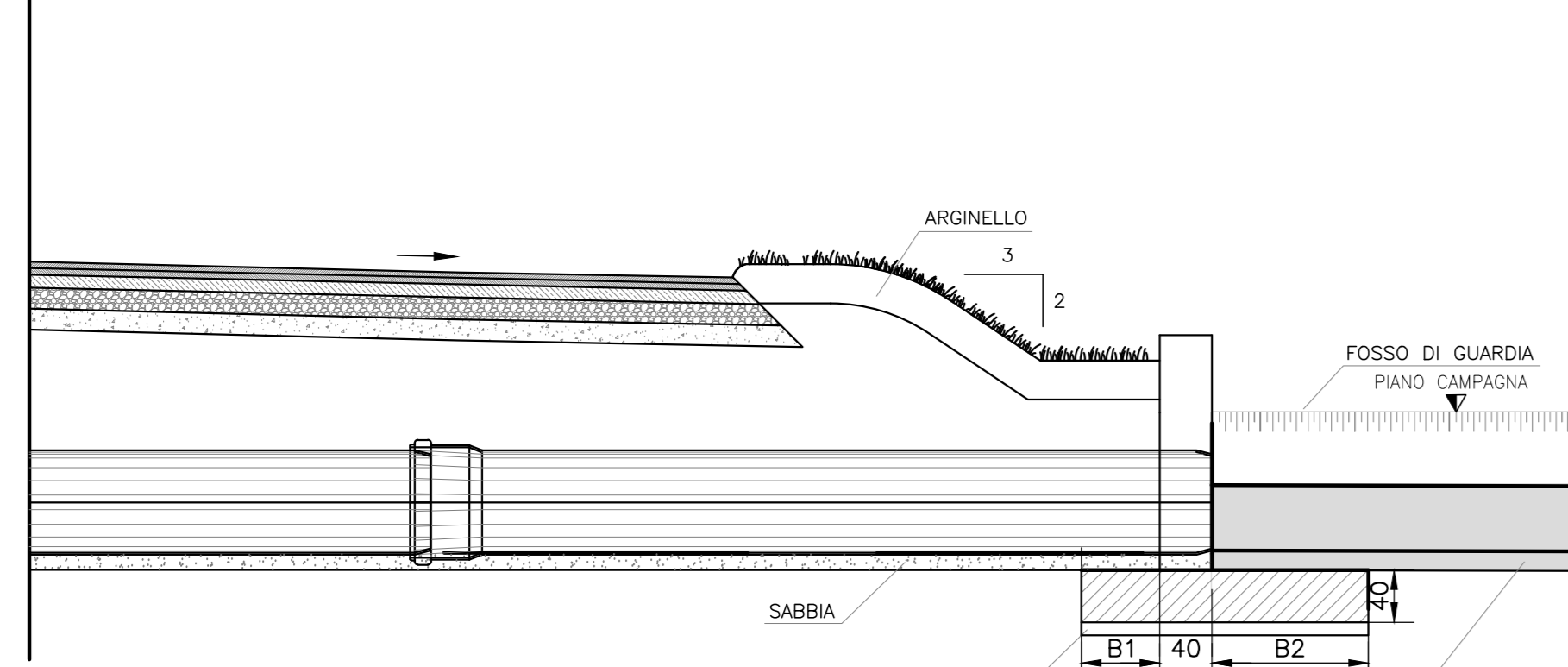
#	S(mm)	Peso (kg/m)
500	60	305

diam	spes	area	perim
500	100	15708	15708
500	120	18840	18840
500	150	23550	23550

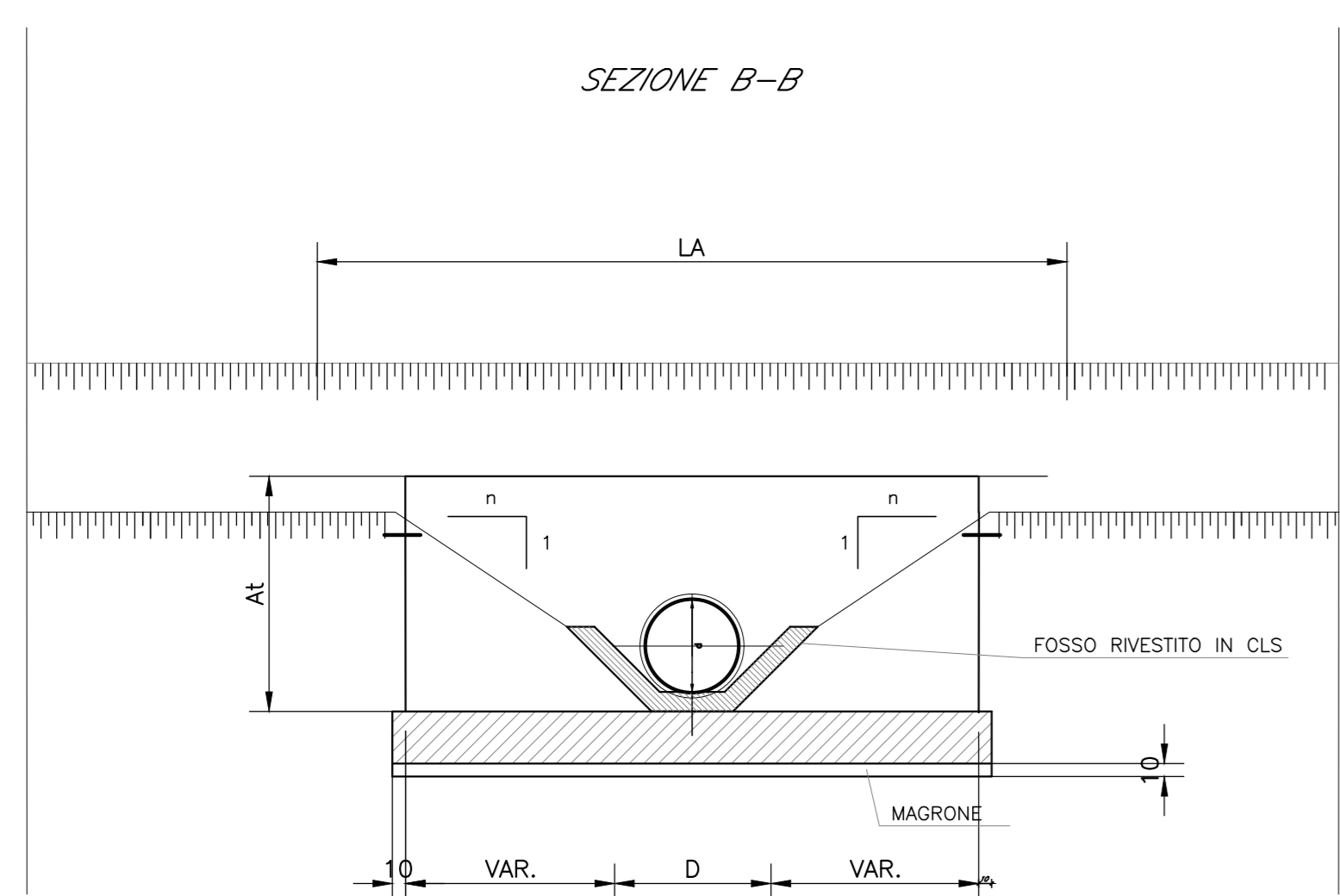
TIPOLOGICO SBocco TUBAZIONE CIRCOLARE IN FOSSO DI GUARDIA RIVESTITO
TUBAZIONE IN CLS
Scala 1:50
PIANTA



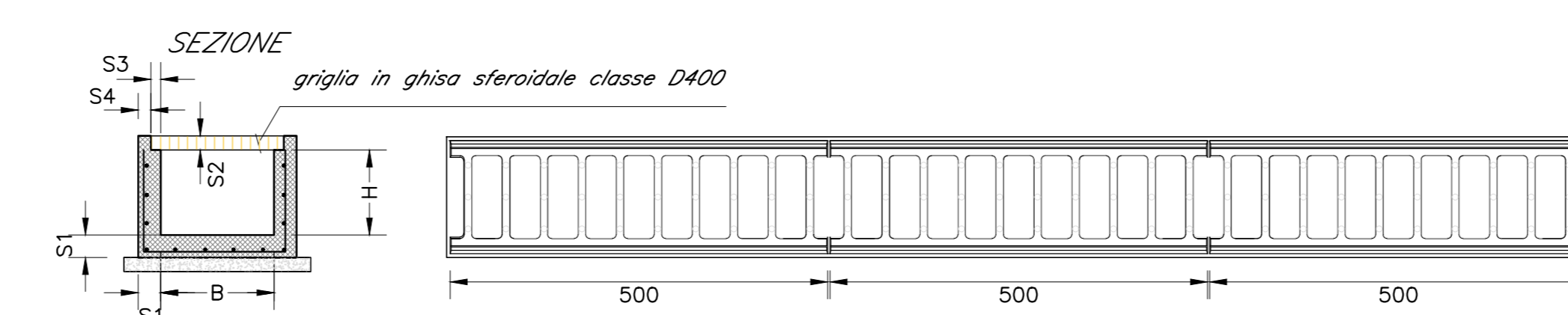
SEZIONE A-A



SEZIONE B-B

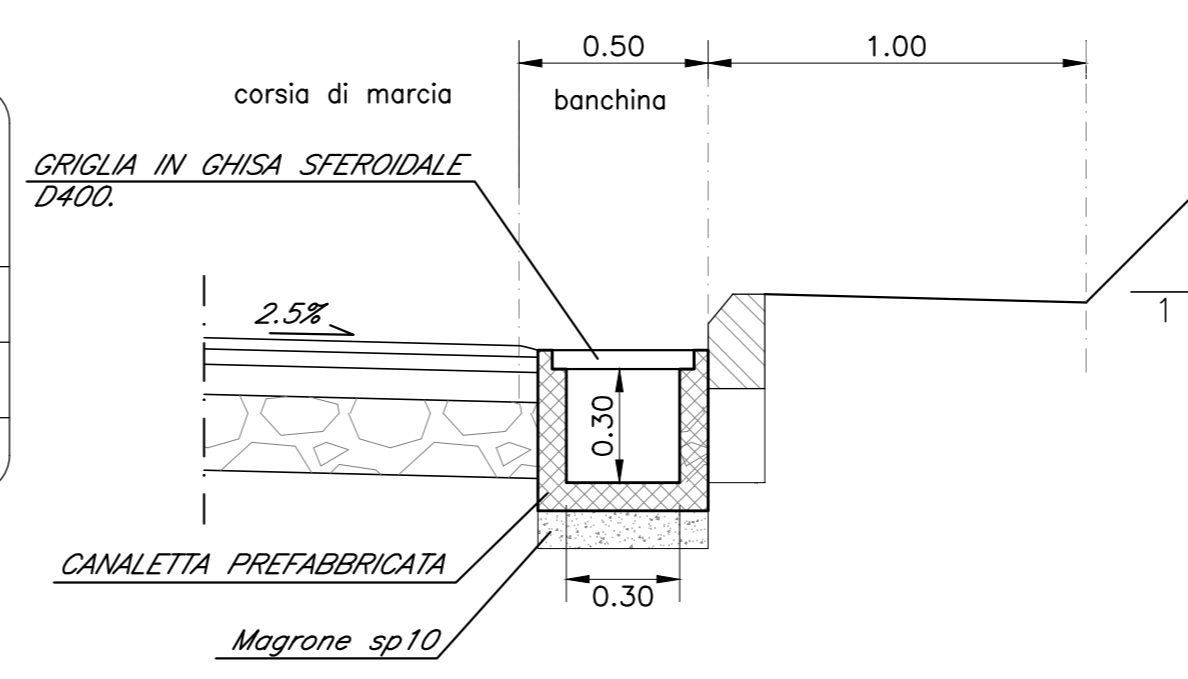


PARTICOLARE CANALETTA GRIGLIATA (CG)
scala 1:20
PIANTA

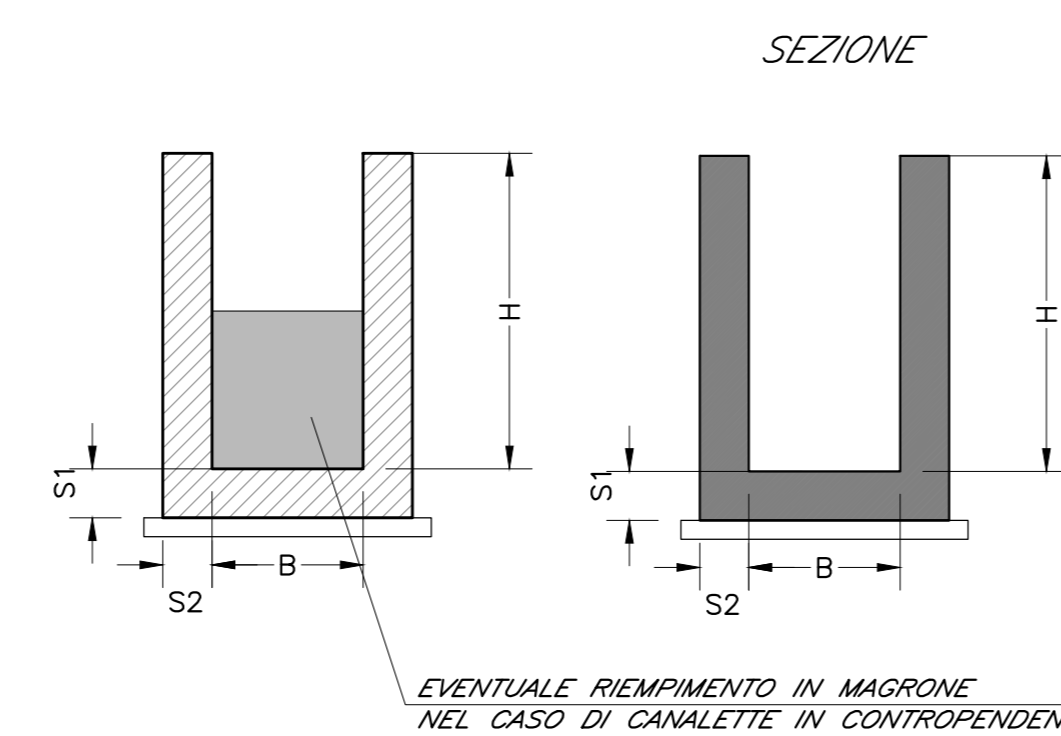


CALCESTRUZZO:
Classe di resistenza C30/40 - ROK=40 N/mm²
RETE ELETTRODINAMICA
Acciaio B450C - #8/20x20

B(cm)	H(cm)	S1(cm)	S2(cm)	S3(cm)	S4(cm)	griglia kg/m ²	CODICE
30	30	12,5	5	3,5	9	72	CG1
50	50	12,5	5	3,5	9	110	CG2

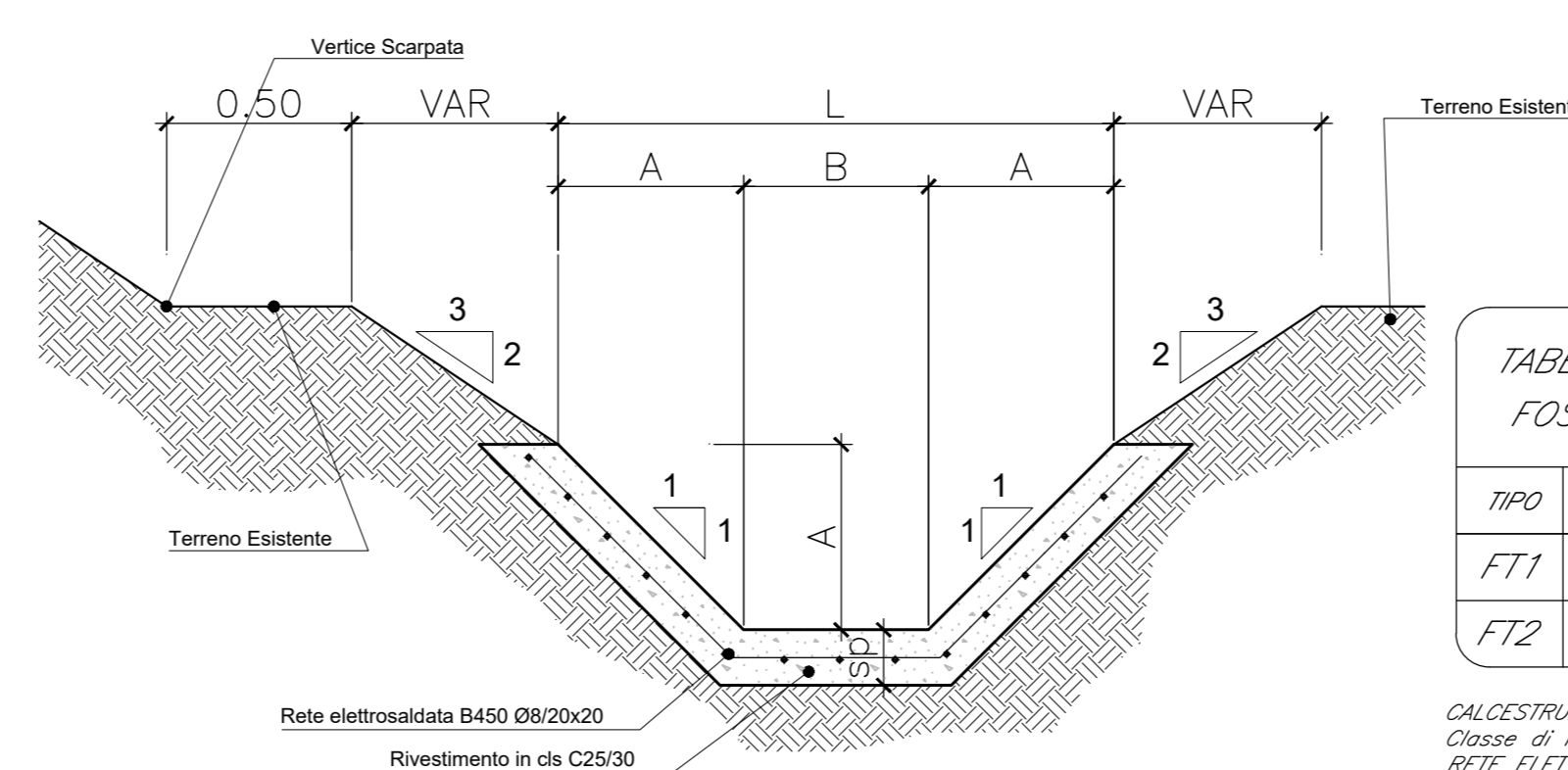


PARTICOLARE CANALETTA RETTANGOLARE NON BEOLATA/BEOLATA (CR)
scala 1:20



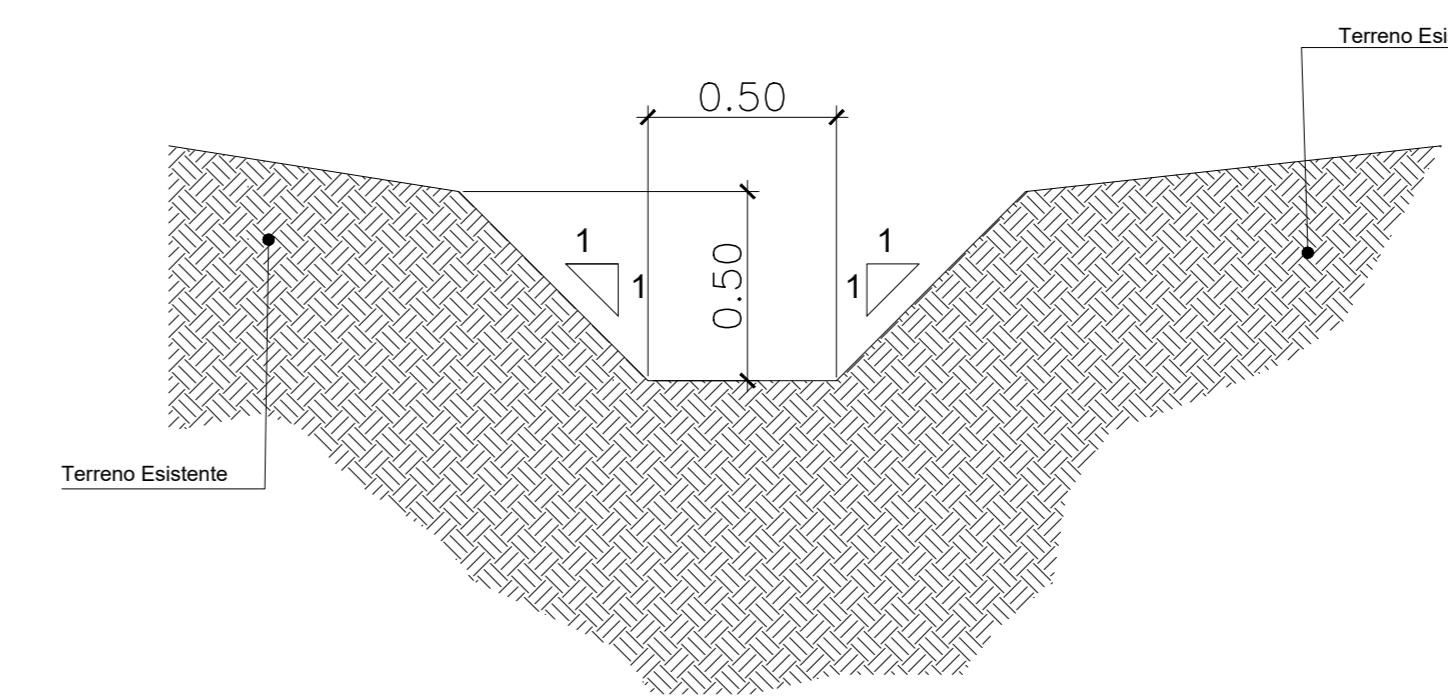
B(cm)	H(cm)	S1(cm)	S2(cm)	CODICE
30	30	12,5	12,5	CR1
50	50	12,5	12,5	CR2
50	100	12,5	12,5	CR3

FOSSO DI GUARDIA RIVESTITO IN CLS
SCALA 1:20

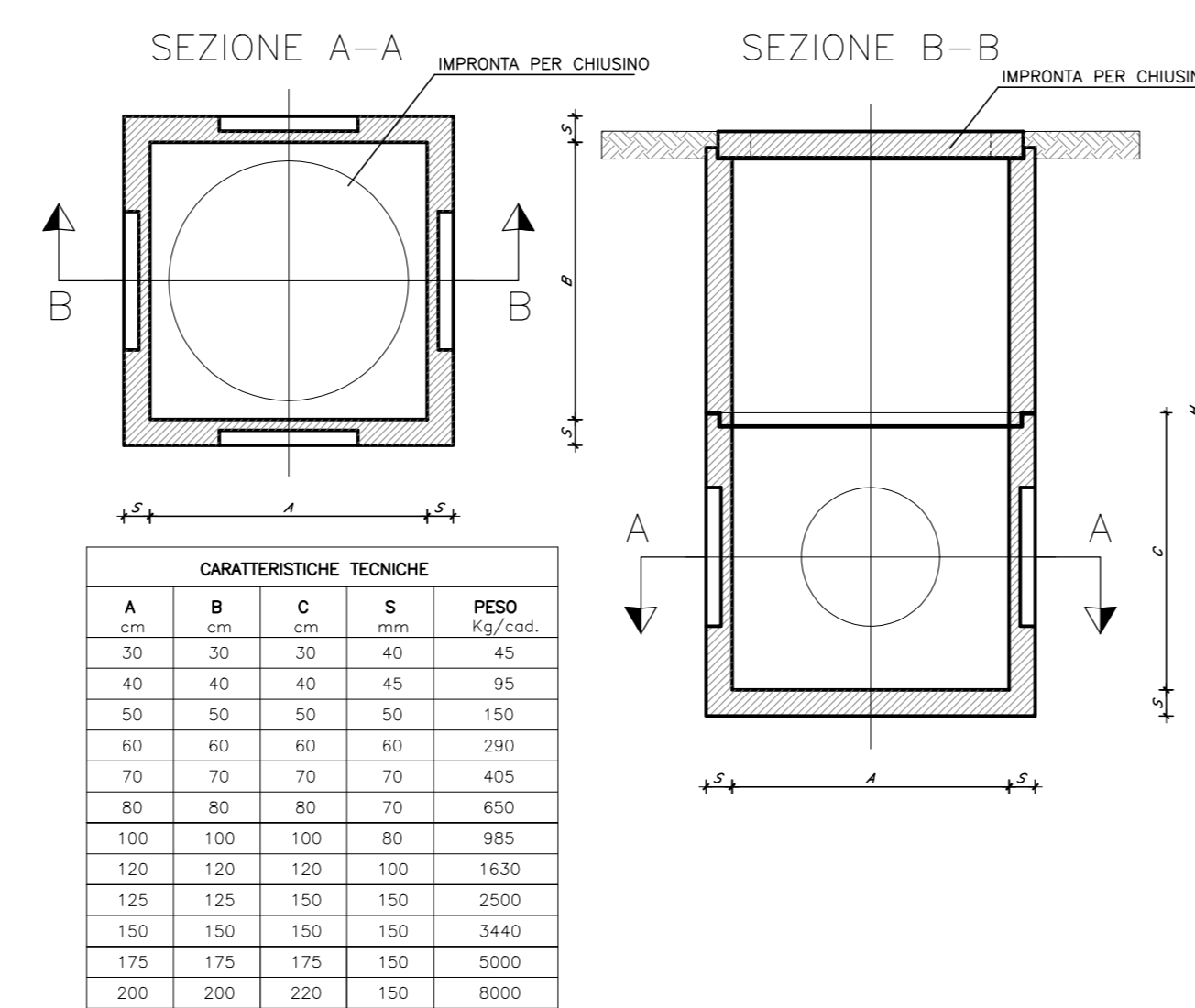


TIPO	B(cm)	H(cm)	S2(cm)
FT1	50	50	1,5
FT2	70	70	1,5

FOSSO DI GUARDIA IN TERRA
SCALA 1:20

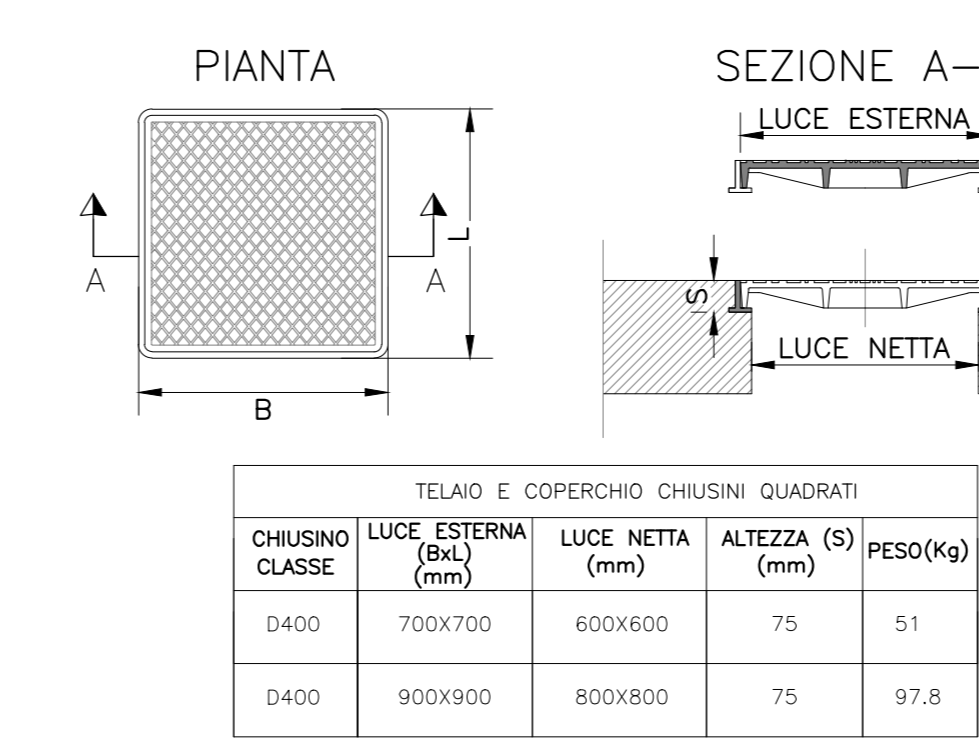


POZZETTO PREFABBRICATO IN CAV (P)



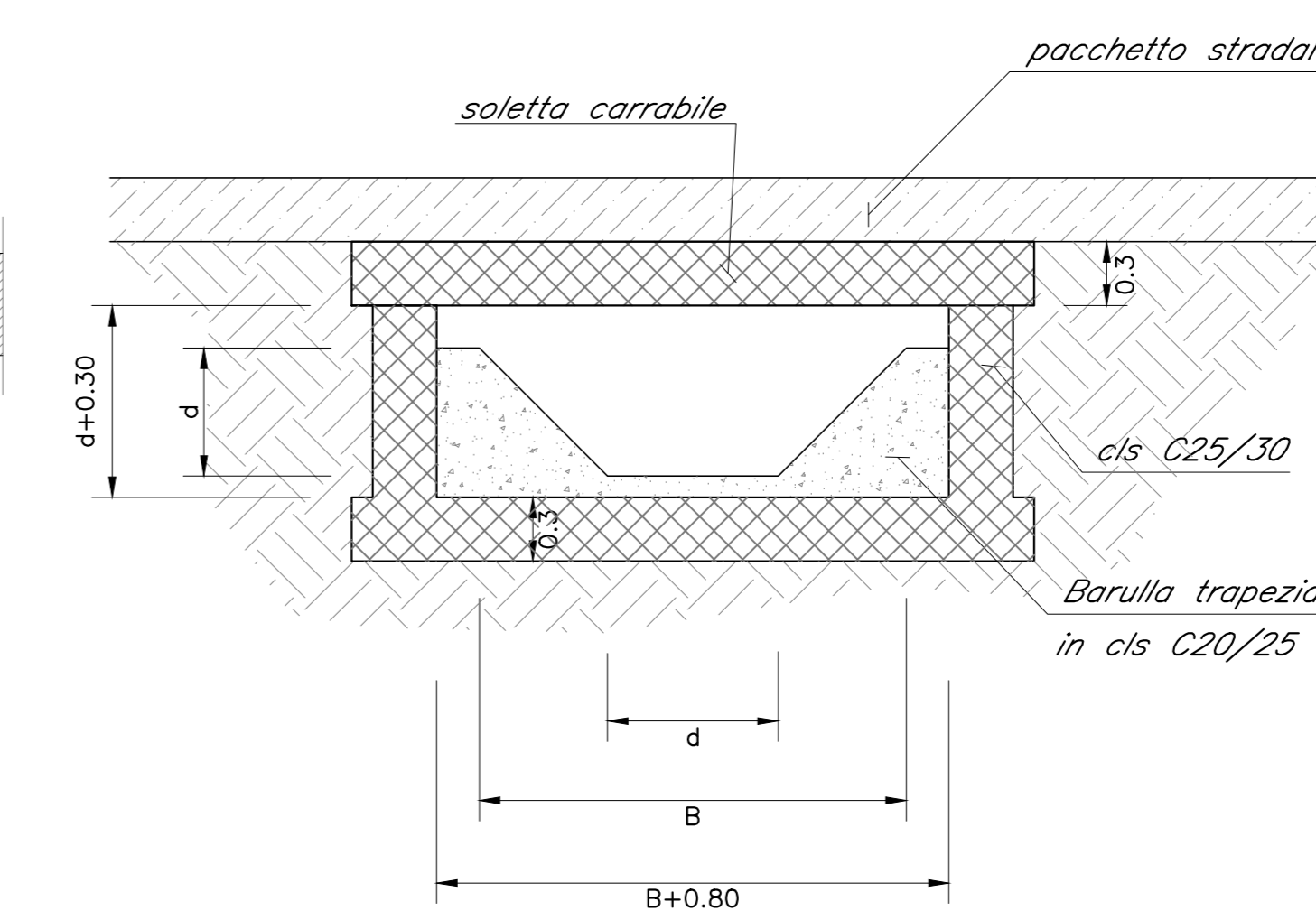
A	B	C	S	PESO
30	30	30	40	45
40	40	40	45	55
50	50	50	50	150
60	60	60	60	290
70	70	70	70	405
80	80	80	70	650
100	100	100	80	985
120	120	120	100	1630
125	125	150	150	2500
150	150	150	150	3440
175	175	175	150	5000
200	200	220	150	8000

CHIUSINO E TELAIO RETTANGOLARE IN GHISA SFEROIDALE D400



CHIUSINO CLASSE	LUCE ESTERNA (mm)	LUCE NETTA (mm)	ALTEZZA (S) (mm)	PESO (Kg)
D400	700x700	600x600	75	51
D400	900x900	800x800	75	97,8

SEZIONE TIPO CAVALCAFOSCO (CF)
scala 1:20



COMMITTENTE: **RFI GRUPPO FERROVIE DELLO STATO ITALIANO**

DIREZIONE LAVORI: **ITALFERR GRUPPO FERROVIE DELLO STATO ITALIANO**

APPALTATORE: **webuild Italia**

MANDATARIA: **PIZZAROTTI**

PROGETTAZIONE: **NET**

PROGETTO ESECUTIVO

ITINERARIO NAPOLI - BARI RADDOPPIO TRATTA APICE - ORSARA II LOTTO FUNZIONALE HIRPINIA - ORSARA IDROLOGIA E IDRAULICA

Particolari manufatti idraulici tipici di linea

APPALTATORE	DIRETTORE DELLA PROGETTAZIONE	PROGETTISTA
Consorzio HIRPINIA - ORSARA AV	Il Responsabile integrazione fra le varie prestazioni specialistiche	Ing. M. Faccioli

COMMESSA: I F 3 A 0 2 E Z Z B Z I D 0 0 2 0 0 0 A VARIE

Rev.	Descrizione	Redatto	Data	Verificato	Data	Approvato	Data	Autorizzato	Data
A	C 04.00 - Sezione 100g	C. Ferrigno	04/03/2022	M. Faccioli	04/03/2022	T. Finocchietti	04/03/2022	Ing. T. Finocchietti	04/03/2022

File: IP3A02EZZBZID0002000A.dwg